

ORIGINAL INSTRUCTIONS

ENGLISH

1 Introduction

These safety modules are designed to monitor the status and the integrity of safety mats (NST02) or safety edges (NSE02), ensuring the Performance Level d (safety category 3) according to EN 13849-1: 2008. They are to be installed according to the norms of the Country of use, especially considering that:

- if the safety module is tampered, it can not ensure the safety of the operator any more and the warranty is void;
- to avoid interference due to coupling, the mat or edge connecting cables are to be running separately from the power conductors.

2 Connections

Connect the power supply and the safety mat or edge to the proper terminals. Connect the relay output according to the ratings. Automatic screwdriver can be used (max. torque 0.5 Nm). For manual (NSx02CB24SA) and monitored manual (NSx02CB24SC) start configuration, connect a NO pushbutton to the S1-S2 terminals, while for automatic start configuration (NSx02CB24SA) the two terminals are to be short-circuited.

Warning!
• To perform the safety functions, NST02 is to be used with safety mats.

Max. resistance between the mat layers with mat pressed	3 kΩ
Nominal resistance between the mat layers with mat not pressed	10 MΩ
Max. layer resistance	1 kΩ

• NSE02 is planned to be used with two wires devices with a resistance of 8.2 kΩ.

Other mats (produced by other manufacturers) and edge can be used only if the following characteristics are fulfilled:

Max. resistance between the mat/edge layers with mat/edge pressed	2.5 kΩ
Nominal resistance between the mat/edge layers with mat/edge not pressed	8.2 MΩ
Max. layer resistance	> 10 kΩ

⚠ Keep power OFF while connecting!

3 Startup and functionality test

The following operations are to be repeated when the module is installed, every time wirings are changed and on regular basis.

- **Step 1**
Check the integrity, the correct installation, the correct positioning on the plant and the correct functioning of all the devices connected to the inputs and outputs of the safety module. Check also the correct wiring of all the devices.
- **Step 2**
NSx02CB24SA - Manual start.
Power on the safety module with mat or edge not pressed and START push-button released: the LED \ominus turns on, the CH1 and CH2 LEDs are off and the safety outputs are open.
Close the START contact: the \ominus , CH1 and CH2 LEDs are on and the safety outputs are closed.
Press the safety mat or edge: the CH1 and CH2 LEDs turn off and the safety outputs open.
After releasing the safety mat or edge, a new cycle is possible only pushing again the START button (provided that recovery time of 2 s has expired).
- NSx02CB24SA - Automatic start.

DEUTSCH

1 Einleitung

Diese Sicherheitsmodule wurden zur Überwachung von Sicherheitstrittmatten (NST02) und Schließkanten (NSE02), Performance Level d (Sicherheitskategorie 3) gemäß EN 13849-1: 2008 entwickelt. Die Sicherheitsmodule müssen gemäß den Bestimmungen des Einsatzlandes installiert werden. Dabei ist besonders zu berücksichtigen:

- Wenn am Sicherheitsmodul unbefugte Eingriffe erfolgen, kann die Sicherheit des Bedieners nicht länger gewährleistet werden und die Garantie verfällt.
- Um Störungen aufgrund von Kopplungen zu vermeiden, die Kabel des Moduls getrennt von anderen stromführenden Kabeln halten.

2 Anschlüsse

Schließen Sie die Spannungsversorgung an und beschalten Sie die Relaisausgänge, wie auf dem Schaltbild abgebildet. Beachten Sie die Grenzwerte für Strom und Spannung. Ein automatischer Schraubendreher kann benutzt wird, sofern das maximale Drehmoment (max 0,5 Nm) nicht überschritten wird. Bei Betriebsart manueller (NSx02CB24SA) und überwachter manueller (NSx02CB24SC) Start schließen Sie einen Taster (NO) zwischen die Terminals S1 und S2, bei der Betriebsart automatischer Start (NSx02CB24SA) schließen Sie die beiden Terminals kurz.

Achtung!
• Die Module der Serie NST02... überwachen den Status von Sicherheitstrittmatten.

Maximaler Widerstand zwischen den leitfähigen Schichten bei betretener Matte	3 kΩ
Nominaler Widerstand zwischen den leitfähigen Schichten bei nicht betretener Matte	10 MΩ
Maximaler Widerstand einer leitfähigen Schicht	1 kΩ

• Die Module der Serie NSE02 überwachen den Status von Schließkanten mit 2-Leiter-Technik und 8,2 kΩm Endwiderstand.

Der Status von Sicherheitstrittmatten von anderen Herstellern und der Status von Schließkanten können nur unter folgenden Voraussetzungen überwacht werden:

Maximaler Widerstand zwischen den leitfähigen Schichten bei betretener Matte bzw gedrückter Schließkante	2,5 kΩ
Nominaler Widerstand zwischen den leitfähigen Schichten bei nicht betretener Matte bzw nicht gedrückter Schließkante	8,2 MΩ
Maximaler Widerstand einer leitfähigen Schicht	> 10 kΩ

⚠ Achten Sie beim Anschluß auf Spannungsfreiheit!

3 Test und Inbetriebnahme

Folgende Arbeitsvorgänge sind bei Inbetriebnahme, nach jedem Kabeltausch und regelmäßig durchzuführen.

- **Schritt 1**
Die Unversehrtheit, die richtige Installation, die richtige Positionierung an der Anlage und die richtige Funktionsweise aller an die Ein- und Ausgänge des Sicherheitsmoduls angeschlossenen Geräte prüfen. Zusätzlich ist die richtige Verkabelung aller Geräte zu prüfen.
- **Schritt 2**
NSx02CB24SA- Manueller Start.
Schalten Sie die Versorgungsspannung bei nicht betretener Matte, bzw. nicht gedrückter Schließkante und nicht gedrücktem Start Taster ein: Die LED \ominus leuchtet, die LED CH1 und die LED CH2 sind AUS. Die Sicherheitsausgänge sind offen.
Drücken Sie den Start Taster: Alle 3 LEDs leuchten. Die Sicherheitsausgänge schließen.
Betreten Sie die Matte bzw. drücken Sie die Schließkante: Die beiden LEDs CH1 und CH2 leuchten nicht mehr und die Sicherheitsausgänge öffnen.
Nachdem die Matte bzw. die Schließkante wieder mechanisch unbelastet ist, kann ein neuer Zyklus nur nach Betätigen des Start-Tasters erfolgen (Sicherheitsausgänge schließen erst nach einer Erholzeit von 2 Sekunden).
- NSx02CB24SA- Automatischer Start.

DANSK

1 Indledning

Disse Sikkerhedsmoduler er designet overvåger status og integritet på henholdsvis sikkerhedsmåtter (NST02) eller sikkerhedskant (NSE02), og sørger for Performance Level d (sikkerhedskategori 3) i henhold til EN 13849-1: 2008. Sikkerhedsmodulet skal installeres i henhold til forskrifterne i det land, apparatet tages i brug, idet det skal tages højde for følgende:

- Hvis Sikkerhedsmodulet udsættes for ulovligt manuelt indgreb, kan det ikke længere garantere operatørens sikkerhed, og garantien er ugyldig.
- For at undgå interferens forårsaget af overstråling, skal måtte eller kantkabler føres adskilt fra forsyningskabler.

2 Tilslutninger

Tilslut forsyning og sikkerhedsmåtte eller kant til de respektive terminaler. Tilslut relæudgangen i overensstemmelse med data. Automatskruetrækker kan anvendes (max. moment 0,5 Nm). Ved manuel (NSx02CB24SA) og overvåget (NSx02CB24SC) start konfiguration tilsluttes et NO tryk til S1-S2 terminalerne, mens ved automatisk start konfiguration skal de to terminaler kortsluttes.

Advarsel!
• For at udføre sikkerhedsfunktionerne, skal NST02 benyttes sammen med sikkerhedsmåtter

Maks modstand mellem måtte lag når de er påvirkede	3 kΩ
Nominel modstand når måtten er upåvirket	10 MΩ
Maks lag modstand	1 kΩ

• NSE02 er ment til at bruges med to-tråds enheder med en modstand på 8.2 kΩ.

Andre måtter (fra andre producenter) og kanter kan bruges hvis følgende karakteristikk er opfyldte:

Max. modstand mellem måtte/kant lagene med måtte/kant påvirket	2,5 kΩ
Nominel modstand mellem upåvirkede måtte/kant lag	8,2 MΩ
Max lag modstand	> 10 kΩ

⚠ Forsyningen skal være koblet fra, mens forbindelserne etableres!

3 Opstart og funktionstesten

Følgende handlinger skal gentages, når modulet installeres, hver gang ledningsføringen ændres og ved regelmæssige intervaller.

- **Trin 1**
Kontroller integriteten, at installationen er korrekt, den korrekte placering på anlægget og funktionaliteten på alle enheder som er tilsluttet til ind- og udgangene på sikkerhedsmodulet. Kontroller også fortrådnngen mellem alle enheder.
- **Trin 2**
NSx02CB24SA - Manuel START.
Tænd for sikkerhedsmodulet når måtten/kanten ikke er påvirket, og START knappen deaktiveret: LED'en \ominus tændes, LED'en CH1 og CH2 LED er slukket og Sikkerhedsudgangene er åbne. Luk START-kontakten: LED'en \ominus CH1 og CH2 er tændt og Sikkerhedsudgangene er slukket.
Tryk på sikkerhedsmåtten eller kanten: LED for CH1 og CH2 slukkes og Sikkerhedsudgangene åbnes.
Man kan kun starte funktionen igen ved at aktivere START knappen, efter at sikkerhedsmåtten eller kanten er deaktiverede (forudsat at en genstartstid på 2 s er forbi)

NSx02CB24SA - Automatisk START.

SUPPLY SPECIFICATIONS / TECHNISCHE DATEN – STROMVERSORGUNG / FORSYNINGSSPECIFIKATIONER	
Power supply / Betriebsspannung / Strømforsyning	24 VAC ±15%, 45-65 Hz 24 VDC ±15%
Overvoltage category / Overspanningskategori / Overspændingskategori	2 (IEC 60664) (Reinforced insulation) 3 (IEC 60664) (Functional insulation) (*)
Rated operational power / Nenn-Betriebsleistung / Egetforbrug	Max. 5 VA
Internal short circuit protection / Nenn-Betriebsleistung Intern / Beskyttelse mod kortslutning Intern	PTC
OUTPUT SPECIFICATIONS / TECHNISCHE DATEN – AUSGANG / UDGANGSSPECIFIKATIONER	
Safety outputs / Sicherheitsausgänge / Sikkerhedsudgange	2 NO Performance Level d (category 3) (EN ISO13849-1: 2008)
Rated insulation voltage / Nenn-Isolationsspannung / Nominel isoleringsspænding	250 VAC (rms)
Contact ratings / Kontaktdaten / Kontaktbelastning	AC1: 5 A @ 230 VAC DC12: 5 A @ 24 VDC AC15: 1.5 A @ 230 VAC DC13: 1.2 A @ 24 VDC
External protection (fuses) / Kontaktabsicherung extern / Ekstern kontaktsikring	5 A, fast 4 A, delayed
TIME SPECIFICATIONS / TECHNISCHE DATEN - ZEIT / TIMERSPECIFIKATIONER	
Delay ON energisation / Verzögerung ON Wirkstellung / Forsinket ON tilkobling	≤ 30 ms
Delay ON de-energisation / Verzögerung ON Ruhestellung / Forsinket ON afkobling	≤ 30 ms
Recovery time / Wiederbereitschaftszeit / Nulstillingstid	Nxx02CB24SA: 2 s ± 20% Nxx02CB24SC: 400 ms ± 20%
GENERAL SPECIFICATIONS / ALLGEMEINE TECHNISCHE DATEN / GENERELLE SPECIFIKATIONER	
Degree of protection / Schutzart / Tæthedegrad	IP 20
Operating temperature / Betriebstemperatur / Driftstemperatur	0 + 55 °C, R.H. < 95%
Storage temperature / Lagertemperatur / Lagertemperatur	-30 + 55 °C, R.H. < 95%
Housing and terminal blocks / Gehäuse und Klemmenleiste / Housing and terminal blocks	PA66, V0 - UL 94
Housing dimensions / Gehäuseabmessungen / Husdimensioner	22.5 x 80 x 100 mm
Weight (approx.) / Gewicht (ca.) / Vægt (Ca.)	200 g
EMC (immunity, emission) / EMC (Störfestigkeit, Störstrahlung) / EMC (Immunitet, Emission) /	EN 61000-6-2, EN 61000-6-3

Power on the safety module with mat or edge not pressed: the ☐, CH1 and CH2 LED are on and the safety outputs are closed.

Press the safety mat or edge: the CH1 and CH2 LED turn off and the safety outputs open.

Following the releasing of the safety mat or edge a new cycle starts when the recovery time of 2 s has expired.

NSx02CB24SC - Monitored manual start.

Follow the procedure described for the manual start configuration.

Verify that if the safety mat or edge are released with the START contact already closed the safety outputs do not close: a new cycle is possible only releasing the START contact and pushing it again (provided that recovery time of 400 ms has expired).

• Step 3

Check the mat or edge circuit integrity. With the module powered and the mat or edge not pressed, disconnect the T11 wire from the module terminal verifying that the safety outputs get open.

④ Usage Precaution

- It is recommended to connect a fuse in series to the safety outputs to reduce the risk of the safety output contacts welding (see outputs technical data).
- Never, in any situation, connect spark quenching unit circuits in parallel to safety output contacts: the safety function would no longer be guaranteed.
- Never, in any circumstance, exceed the electrical ratings stated in the technical data table of this manual.
- (*) The overvoltage category 3 is achieved provided that no SELV elements are connected to the same power supply.

Schalten Sie die Versorgungsspannung bei nicht betretener Matte, bzw. nicht gedrückter Schließkante ein: Alle 3 LEDs leuchten. Die Sicherheitsausgänge schließen.

Betreten Sie die Matte bzw. drücken Sie die Schließkante: Die beiden LEDs CH1 und CH2 leuchten nicht mehr und die Sicherheitsausgänge öffnen.

Nachdem die Matte bzw. die Schließkante wieder mechanisch unbelastet ist, kann ein neuer Zyklus erfolgen (Sicherheitsausgänge schließen erst nach einer Erholzeit von 2 Sekunden).

NSx02CB24SC - Überwacher manueller Start.

Folgen Sie den Anweisungen wie bei Betriebsart Manueller Start.

Überprüfen Sie, dass bei einem Wechsel in den mechanisch unbelasteten Zustand bei gedrücktem Start Taster die Sicherheitsausgänge nicht schließen können. Ein neuer Zyklus darf erst nach Loslassen des Tasters und einer Erholzeit von 400 ms möglich sein.

• Schritt 3

Prüfen Sie die Matte bzw. die Schließkante auf Unversehrtheit. Bei korrekter Spannungsversorgung und nicht betretener Matte bzw. nicht gedrückter Schließkante den Draht an Klemme 11 lösen. In diesem Fall müssen die Sicherheitsausgänge öffnen.

④ Warnhinweise zum Gebrauch

- Es wird empfohlen, eine Sicherung in Reihe an die Sicherheitsausgänge anzuschließen, um die Gefahr einer Verschmelzung der Kontakte der Sicherheitsausgänge zu verringern (siehe technische Daten zu den Ausgängen).
- Schaltkreise von Funkenlöschvorrichtungen dürfen niemals parallel zu den Sicherheitsausgangskontakten angeschlossen werden: in diesem Fall wäre die Sicherheitsfunktion nicht länger gewährleistet.
- Beachten Sie , dass die Grenzwerte der elektrischen Bemessungsdaten in der abgebildeten Tabelle nicht überschritten werden.
- (*) Es dürfen keine SELV Betriebsmittel an gleicher Versorgungsspannung gespeist werden um Überspannungskategorie 3 zu erreichen.

Tænd sikkerhedsmodulét med matte eller kant deaktiverede: LED'en ☐, CH1 og CH2 er tændt og Sikkerhedsudgangene er slukket.

Tryk på sikkerhedsmåtten eller kanten: LED for CH1 og CH2 slukkes og Sikkerhedsudgangene åbnes.

Efter at sikkerhedsmåtten eller kanten ikke længere er påvirkede, starter en ny funktion når genstartstiden på 2 s er forbi.

NSx02CB24SC - Overvåget manuel START.

Følg proceduren som er beskrevet for manuel start configuration.

Sikre at når sikkerhedsmåtten eller kanten er upåvirkede, og START knappen er aktiv, at sikkerhedsudgangen ikke er aktiv: en ny funktion er kun mulig ved at åbne START knappen og slutte den igen (forudsat at en genstartstid på 400 ms er forbid).

• Trin 3

Kontroller integriteten på matte eller kant kredsløbet. Sørg for at modulet har forsyning tilsluttet, at måtten eller kanten er deaktive, afbryd T11 ledningen fra modulerterminalen, og sikre at sikkerhedsudgangen åbner.

④ Forsigtighed ved brug

- Det anbefales at tilslutte en sikring i serie med sikkerhedsudgangene for at mindske risikoen for at sikkerhedsudgangenes kontakter sammensmelter (se de tekniske data for udgange).
- Gnistslukkende kredsløb må under ingen omstændigheder forbindes parallelt til sikkerhedsudgangenes kontakter. Sikkerhedsfunktionen kan da ikke længere garanteres.
- De elektriske belastninger må under ingen omstændigheder overskride de tekniske data, der er angivet i tabellen i denne manual.
- (*) Den overspænding kategori 3 opnås forudsat at der ikke SELV elementer er forbundet til det samme strømforsyning.

⑤ Mechanical mounting

Hang the device to the DIN-Rail being sure that the spring closes. Use a screwdriver to remove the product as shown on the left.

⑥ Inspection and maintenance

The integrity of the safety module and of all the connected devices is to be checked regularly according to the risk evaluation of the plant, under the complete responsibility of the user.

Regular inspections are to be performed repeating all the operations listed in the “Startup and functionality test” section of this manual.

⑦ Note

The packing material should be kept for redelivery in case of replacement or repair.

⑧ Terminals

Power supply
Start and feedback loop input
Safety output
Safety output
First layer input
Second layer input
Edge or mat layer input

Each terminal can accept up to 2 x 2.5 mm² wires.

⑤ Montage

Das Relais ist auf einer DIN-Schiene zu befestigen. Dabei ist darauf zu achten, daß die Befestigungsfeder einrastet. Zum Entfernen des Relais ist, wie aus nebenstehendem Bild ersichtlich, ein Schraubendreher zu benutzen.

⑥ Inspektion und Wartung

Gemäß der Risikobewertung der Anlage und in alleiniger Verantwortlichkeit des Anwenders sind das Sicherheitsmodul und alle angeschlossenen Geräte regelmäßig auf Unversehrtheit zu überprüfen. Bei den regelmäßigen Inspektionen sind alle im Abschnitt TEST und INBETRIEBNAHME aufgeführten Arbeitsgänge auszuführen.

⑦ Bemerkungen

Bitte heben Sie die Originalverpackung für eventuelle Rücksendungen auf.

⑧ Anschlußklemmen

Betriebsspannung
Eingang Start und Rückführkreis
Sicherheitsausgang
Sicherheitsausgang
Eingang für erste leitfähige Schicht
Eingang für zweite leitfähige Schicht
Eingang für Matte oder Schließkante bei 2- Leiter-Technik

Klemmenanschluß bis max. 2 x 2,5 mm² je Klemme

⑤ Mekanisk montering

Monter systemet på DINskinnen, og sørg for, at fjederen låser. Afmontering af systemet foretages ved at anvende en skruetrækker som vist i figuren.

⑥ Inspektion og vedligeholdelse

Integriteten af sikkerhedsmodulét og alle tilsluttede enheder skal kontrolleres jævnligt i henhold til anlæggets risikovurdering og er udelukkende brugerens ansvar.

Der skal udføres regelmæssig inspektion, hvor alle de handlinger, der er angivet i afsnittet TEST og AKTIVERING gentages.

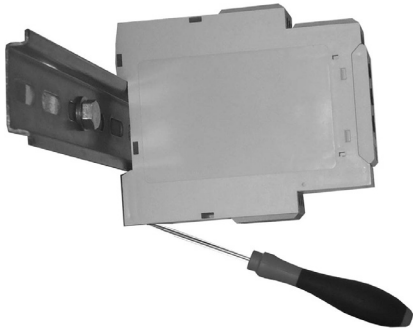
⑦ Bemærk

Gem emballagen til brug ved returnering i forbindelse med erstatningsleverance eller reparation.

⑧ Terminaler

Spændingsforsyning
Start og feedback loop
Sikkerhedsudgang
Sikkerhedsudgang
Første lag indgang
Andet lag indgang
Kant eller matte lag indgang



Hver terminal kan acceptere kabel op til 2 x 2,5 mm²



NST02, NSE02	A1, A2
	S1, S2
	13, 14
	23, 24
NST02	T11, T12
NSE02	T21, S22
	T11, T22



ORIGINAL INSTRUCTIONS

EC/EU Declaration of Conformity

We manufacturer

CARLO GAVAZZI CONTROLS SPA
Via Saffozze 8, 32100 - BELLUNO - ITALY. Tel. +39 0437 355811 - Fax +39 0437 355880

declare that the product(s)

Safety mat modules NST02CB24Sx, NSE02CB24Sx
(*' = C or A)

is/are in conformity with the applicable essential requirements of the following Directives:

Machinery Directive 2006/42/EC	
EN ISO 13849-1: 2008	Safety of machinery - safety related parts of control systems - General principles for design
EC type certificate 2006/42/EC:	TÜV NORD CERT GmbH, Langemannstr. 20, 45141 Essen, NB 0044, Cert. n.: 44 205 15058304
Safety components:	
EN 60664-1: 2007	
Insulation coordination for equipment within low-voltage systems	
EMC Directive 2014/30/EU	
EN 61000-6-2: 2005	Generic Immunity Standard, Industrial environment.
EN 61000-6-3: 2007 + A1: 2011	Emission for light industry, residential and commercial environment
RoHS Directive 2011/65/EU	
Products with respect to	EN 50581: 2012
Technical documentation for the assessment of electrical and electronic parts with respect to the restriction of hazardous substances	

CE marking: design and manufacturing follow the provisions of the European Directives above

Manufacturer

Place/date: Belluno, May 30th, 2016

Signature Name: Fabio Fiori (General Manager)

Notes:
This Manufacturer's Declaration of Conformity is only valid under the condition that the above-mentioned products are protected against accidental touch and are installed as prescribed in the installation documentation. We are correctly informed about RoHS compliance of all components and raw material by the relevant suppliers. Technical file made up of Carlo Gavazzi Controls, Via Saffozze 8, 32100 Belluno (ITALY). We undertake to transmit, in response to a reasoned request by the national authorities, relevant information about the safety modules. The safety modules must not be put into service until the final machinery incorporating them has been declared in conformity with the provisions of Machinery Directive, where appropriate.

FRANÇAIS

① **Introduction**

Ces modules de sécurité sont conçus pour contrôler l'état et le bon fonctionnement des tapis de sécurité (NST02) ou des bords sensibles (NSE02), assurant le Performance Level d (Catégorie de Sécurité 3) selon EN 13849-1: 2008.

Le module de sécurité doit être installé selon les normes du pays d'utilisation en considérant particulièrement ce qui suit :

- Si le module de sécurité est vandalisé, il ne pourra plus assurer la sécurité de l'utilisateur et la garantie n'est plus valable.
- Afin d'éviter les interférences, les câbles de connections du tapis ou des bords sensibles doivent être éloignés des câbles d'alimentation.

② **Connexions**

Brancher l'alimentation et le tapis de sécurité ou le bord sensible aux bornes correspondantes. Raccorder le relais de sortie en respectant la charge admissible. Une visseuse électrique peut être utilisée (couple maximum 0,5 Nm). Pour les configurations MISE EN ROUTE manuelle (NSx02CB24SA) et MISE EN ROUTE manuelle contrôlée (NSx02CB24SC), brancher le bouton poussoir NO aux bornes S1-S2, tandis que pour la configuration MISE EN ROUTE automatique (NSx02CB24SA) les deux bornes doivent être court-circuitées.

Avertissement!

- Afin d'assurer les fonctions de sécurité, le module NST02 doit être utilisé avec les tapis de sécurité

Résistance max. entre les couches lorsque le tapis subit une pression	3 kΩ
Résistance nominale entre les couches lorsque le tapis ne subit aucune pression	10 MΩ
Résistance max. d'une couche	1 kΩ

- Le module NSE02 est conçu pour être utilisé avec des dispositifs de sécurité à deux fils avec une résistance de 8,2kΩ.

Les tapis d'autre fabrication ou des bords sensibles peuvent être utilisés s'ils répondent aux conditions suivantes:

Résistance max entre les couches du tapis (ou les bords sensibles) lorsque le tapis subit une pression	2,5 kΩ
Résistance minimale entre les couches du tapis (ou bords sensibles) lorsque le tapis ne subit aucune pression	8,2 MΩ
Résistance max d'une couche	> 10 kΩ

Couper l'alimentation lors des raccordements!

③ **Mise en service et test de fonctionnalité**

Les opérations suivantes doivent être répétées: à chaque installation du module, chaque fois que les câblages sont changés et à des intervalles de temps réguliers.

• Etape 1
Vérifier l'intégrité, l'installation correcte, le bon positionnement du système et le fonctionnement correct de tous les dispositifs connectés aux entrées et sorties du module de sécurité. Vérifier aussi le bon câblage de tous les dispositifs.

• Etape 2
NSx02CB24SA - MISE EN ROUTE manuelle.
Mettre le module de sécurité sous tension lorsque le tapis de sécurité ou le bord sensible ne subit aucune pression et le bouton poussoir START est enclenché: la LED \ominus s'allume, les LED CH1 et CH2 sont éteintes et les sorties de sécurité sont ouvertes.
Fermer le contact START: la LED \oplus , les LED CH1 et CH2 sont allumées et les sorties de sécurité sont fermées.
Le tapis de sécurité ou le bord sensible subit une pression: les LED CH1 et CH2 se ferment et les sorties de sécurité s'ouvrent.
Après avoir relâché la pression sur le tapis ou le bord sensible, un nouveau cycle de travail ne sera possible qu'après avoir appuyé sur le bouton poussoir START et après que le temps de réinitialisation de 2 s ait expiré.

ESPAÑOL

① **Introducción**

Estos módulos de seguridad están diseñados para controlar el estado y la integridad de alfombras (NST02) y bordes de seguridad (NSE02), asegurando Performance Level d (Categoría de seguridad 3) según la norma EN 13849-1: 2008.

El módulo de seguridad debe instalarse cumpliendo las normas del país, teniendo en cuenta que:

- si se ha manipulado el módulo, no se asegura la seguridad del operario y la garantía se anula.
- para evitar interferencias por acoplamiento, el cableado de la alfombra o del borde de seguridad debe estar separado del cableado de la alimentación.

② **Conexiones**

Conecte la alimentación y la alfombra o borde de seguridad en los terminales apropiados. Conecte el relé de salida de acuerdo a la carga indicada. Puede usarse un destornillador automático (máx. par de apriete 0,5 Nm). Por la configuración ARRANQUE manual (NSx02CB24SA) y ARRANQUE mando manual (NSx02CB24SC), conecte un pulsador NA a los terminales S1-S2, mientras que para la configuración de ARRANQUE automático (NSx02CB24SA) los dos terminales deben estar cortocircuitados.

Atención!

- Para llevar a cabo las funciones de seguridad, el módulo NST02 debe utilizarse con alfombras de seguridad

Resistencia máx. entre las capas de la alfombra con la alfombra presionada	3 kΩ
Resistencia nominal entre las capas de la alfombra con la alfombra sin presionar	10 MΩ
Resistencia máx. de la capa	1 kΩ

- El módulo NSE02 está diseñado para su uso con equipos a dos hilos y con una resistencia de 8,2 kΩ.

Si se usa con alfombras de otra marca, debe cumplirse lo siguiente:

Resistencia máx. entre las capas de la alfombra o del borde con la alfombra o el borde presionado	2,5 kΩ
Resistencia nominal entre las capas de la alfombra o del borde con la alfombra o el borde sin presionar	8,2 MΩ
Resistencia máx. de la capa	> 10 kΩ

Desconecte la alimentación antes de realizar las conexiones!

③ **Puesta en marcha y prueba de funcionamiento**

Hay que repetir las siguientes operaciones una vez instalado el módulo, cada vez que se cambie el cableado y a intervalos regulares.

• Paso 1
Compruebe la integridad, si la instalación es correcta, si la colocación en la planta es correcta y si es correcto el funcionamiento de todos los equipos conectados a las entradas y salidas del módulo de seguridad. Compruebe también si el cableado de todos los equipos es correcto.

• Paso 2
NSx02CB24SA - ARRANQUE manual.
Alimente el módulo de seguridad con la alfombra de seguridad o el borde no presionado y el contacto de ARRANQUE abierto: el LED \ominus se ilumina, los LED de CH1 y CH2 están apagados y las salidas de seguridad están abiertas.
Cierre el contacto ARRANQUE: el LED \oplus , los LED CH1 y CH2 se encienden y las salidas de seguridad están cerradas.
Presione la alfombra de seguridad o borde: los LED de CH1 y CH2 se apagan y las salidas de seguridad se abren.
Una vez que la alfombra o borde se libera es posible un nuevo ciclo de funcionamiento activando el contacto de ARRANQUE (una vez transcurrido el tiempo de recuperación: 2 s).

NSx02CB24SA - ARRANQUE automático.

ITALIANO

① **Introduzione**

Questi moduli di sicurezza sono progettati per controllare lo stato e l'integrità di Tappeti di Sicurezza (NST02) o Bordi Sensibili (NSE02), garantendo Performance Level d (Categoria di Sicurezza 3) in conformità alla EN 13849-1: 2008.

Devono essere installati in accordo alle normative vigenti nel paese di utilizzo, facendo particolarmente attenzione che:

- se il modulo viene manomesso ne decade la garanzia e la sicurezza dell'operatore non viene più assicurata;
- per evitare interferenze dovute all'accoppiamento, cablare i cavi di collegamento del tappeto o del bordo separatamente dai cavi di potenza.

② **Collegamenti**

Collegare l'alimentazione e il tappeto di sicurezza o bordo sensibile ai rispettivi terminali. Collegare l'uscita relé secondo i valori di carico indicati. La coppia massima in caso di uso di avvitatori automatici è 0,5 Nm. Per la configurazione di START manuale (NSx02CB24SA) e manuale controllato (NSx02CB24SC), collegare un pulsante NA ai terminali S1-S2, mentre per la configurazione di START automatico (NSx02CB24SA) i due terminali devono essere cortocircuitati.

Attenzione!

- Per adempiere alle proprie funzioni di sicurezza, il modulo NST02 deve essere usato con i tappeti di sicurezza

Massima resistenza tra gli strati del tappeto con tappeto calpestato	3 kΩ
Resistenza nominale tra gli strati del tappeto con tappeto non calpestato	10 MΩ
Massima resistenza dello strato	1 kΩ

- Il modulo NSE02 è progettato per essere usato con dispositivi a due fili con resistenza di 8,2 kΩ.

Altri tappeti (prodotti da altri costruttori) e bordi possono essere usati soltanto se sono soddisfatte le seguenti caratteristiche:

Massima resistenza tra gli strati del tappeto/bordo con tappeto/bordo premuto	2,5 kΩ
Resistenza nominale tra gli strati del tappeto/bordo con tappeto/bordo non premuto	8,2 MΩ
Massima resistenza dello strato	> 10 kΩ

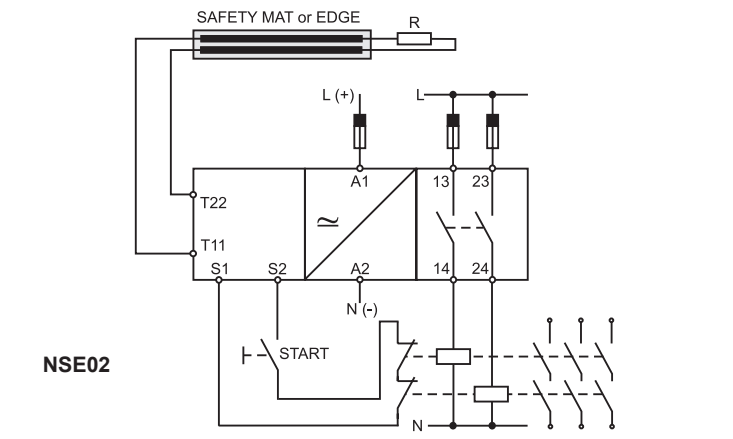
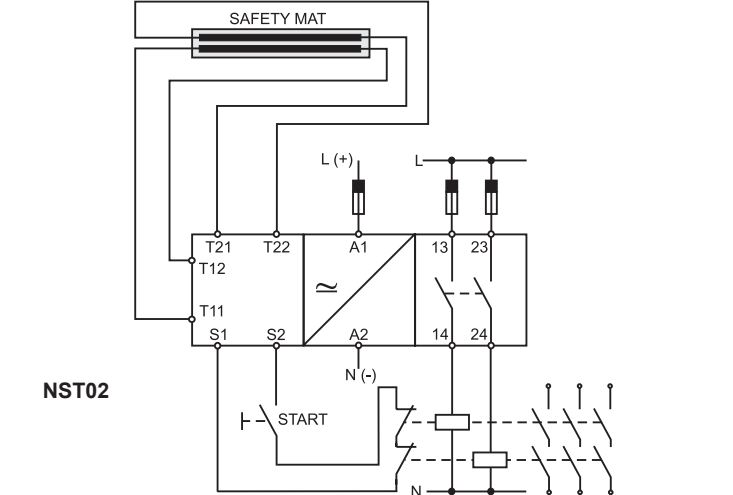
Staccare l'alimentazione prima di collegare lo strumento!

③ **Accensione e test di funzionalità**

Le seguenti operazioni devono essere effettuate all'atto della prima installazione, ad ogni rifacimento dei cablaggi ed a intervalli regolari.

• Fase 1
Controllare l'integrità, la corretta installazione, il corretto posizionamento nell'impianto e il corretto funzionamento di tutti i dispositivi collegati agli ingressi e alle uscite del modulo di sicurezza. Controllare inoltre che il cablaggio di tutti i dispositivi sia corretto.

• Fase 2
NSx02CB24SA - START manuale.
Alimentare il modulo di sicurezza con tappeto o bordo non premuto e il pulsante di START rilasciato: il LED \ominus si accende. I LED CH1 e CH2 sono spenti e le uscite sicure sono aperte. \oplus
Chiudere il contatto di START: i LED \oplus , CH1 e CH2 sono accesi e le uscite sicure sono chiuse. \ominus
Premere il tappeto o bordo di sicurezza: i LED CH1 e CH2 LED si spengono e le uscite sicure si aprono.
Un nuovo ciclo di lavoro può ripartire solo dopo aver rilasciato il tappeto o bordo di sicurezza e premuto di nuovo il pulsante START (aspettando un tempo di ripristino di 2 s).



CARACTÉRISTIQUES D'ALIMENTATION / ESPECIFICACIONES DE ALIMENTACIÓN / CARATTERISTICHE DI ALIMENTAZIONE	
Alimentation / Alimentación / Alimentazione	24 VCA ±15%, 45÷65 Hz 24 VCC ±15%
Cat. surtension / Cat. de instalación / Sovratensione categoria	2 (IEC 60664) (Reinforced insulation) 3 (IEC 60664) (Functional insulation) (*)
Puissance absorbée / Consumo / Potenza nominale assorbita	Max. 5 VA
Protection court-circuit / Protección cortocircuitos / Protezione dai corto circuito	PTC
CARACTÉRISTIQUES DE SORTIE / ESPECIFICACIONES DE SALIDA / CARATTERISTICHE DI USCITA	
Sorties de sécurité / Salidas de seguridad / Uscite sicure	2 NO Performance Level d (category 3) (EN ISO13849-1: 2008)
Tension nominale d'isolement / Tensión nominal de aislamiento / Tensione di isolamento	250 VCA (rms)
Contact / Clasificac. de contactos / Portate del contatto	AC1: 5 A @ 230 VCA DC12: 5 A @ 24 VCC AC15: 1.5 A @ 230 VCA DC13: 1.2 A @ 24 VCC
Protection fusible contact extérieur / Fusible de protección externo / Fusibili esterni di protezione	5 A, rapide / rápido / rapido 4 A, lente / lento / ritardato
CARACTÉRISTIQUES DE TEMPS / ESPECIFICACIONES DE TIEMPO / CARATTERISTICHE DI TEMPORIZZAZIONE	
Temps mise sous tension ON / Retardo a la conexión / Ritardo all'eccitazione	≤ 30 ms
Temps ON de mise hors tension / Retardo a la desconexión / Ritardo alla diseccitazione	≤ 30 ms
Temps de réinitialisation / Tiempo de recuperación / Tempo di ripristino	Nxx02CB24SA: 2 s ± 20% Nxx02CB24SC: 400 ms ± 20%
CARACTÉRISTIQUES GÉNÉRALES / ESPECIFICACIONES GENERALES / CARATTERISTICHE GENERALI	
Indice de protection / Grado de protección / Grado di protezione	IP 20
Température de fonctionnement / Temperatura de trabajo / Temperatura di funzionamento	0 ÷ 55 °C, R.H. < 95%
Température de stockage / Temperatura almacenamiento / Temperatura di immagazzin.	-30 ÷ 55 °C, R.H. < 95%
Matériau boîtier et bloc contact / Caja y bloques de terminales/ Scatola e morsettiere	PA66, V0 - UL 94
Dimensions du boîtier / Dimensiones de la caja / Dimensioni delle scatole	22.5 x 80 x 100 mm
Poids (environ.) / Peso (aprox.) / Peso (circa)	200 g
EMC (immunité, emission) / EMC (inmunidad, emision) / EMC (immunità, emissioni) /	EN 61000-6-2, EN 61000-6-3



NST02, NSE02	A1, A2
	S1, S2
	13, 14
	23, 24
NST02	T11, T12
	T21, S22
NSE02	T11, T22

NSx02CB24SA - MISE EN ROUTE automatique.

Mettre le module de sécurité sous tension lorsque le tapis de sécurité ou le bord sensible ne subit aucune pression: la LED Φ , les LED CH1 et CH2 sont allumées et et les sorties de sécurité sont fermées.

Le tapis de sécurité ou le bord sensible subit une pression: les LED CH1 et CH2 se ferment et les sorties de sécurité s'ouvrent.

Après avoir relâché la pression sur le tapis ou le bord sensible, un nouveau cycle de travail commence après un délai de 2 secondes.

NSx02CB24SC - MISE EN ROUTE manuelle contrôlée.

Suivez le procédé décrit pour la configuration MISE EN ROUTE manuelle.

Vérifier que si le tapis (ou bord sensible) est relâché avec le bouton START déjà enclenché; les sorties de sécurité ne se ferment pas: un nouveau cycle de travail ne sera possible qu'après avoir relâché le contact de START et appui de nouveau sur le bouton poussoir START (après que le temps de réinitialisation de 400 ms soit passé).

• Etape 3

Contrôlez le bon fonctionnement des tapis de sécurité ou des bords sensibles. Alimenter le module de sécurité; effectuer le test suivant: lorsque le tapis (bord sensible) ne subit aucune pression; déconnecter le fil T11 et vérifier que les sorties de sécurité s'ouvrent.

④ Précaution d'utilisation

• Il est recommandé de brancher un fusible en série aux sorties de sécurité afin de réduire le risque de collage des contacts des sorties de sécurité (voir caractéristiques techniques des sorties).

• Ne jamais, dans n'importe quelle situation qui soit, brancher des circuits de suppresseurs d'étincelles en parallèle avec les contacts des sorties de sécurité: la fonction de sécurité ne serait plus garantie.

• Ne jamais, dans n'importe quelle circonstance qui soit, dépasser les caractéristiques électriques stipulées dans le tableau des caractéristiques techniques de ce manuel.

• (*) La catégorie 3 de surtension est applicable dans le cas où aucun circuit de type SELV ne son raccordés à la même alimentation.

⑤ Montage mécanique

Fixer le module de sécurité au rail DIN en s'assurant que celui-ci soit bien emboîté. Utiliser un tournevis pour le retirer tel que le montre notre figure.

⑥ Inspection et maintenance

L'intégrité du module de sécurité et de tous les dispositifs branchés doit être régulièrement contrôlé selon l'évaluation du risque du système, sous l'entière responsabilité de l'utilisateur.

Des contrôles réguliers doivent être effectués en répétant toutes les opérations énumérées à la partie "Mise en service et test de fonctionnalité".

⑦ Note

L'emballage doit être conservé lors du retour du matériel en cas de remplacement ou de réparation.

⑧ Borniers

Alimentation

START et entrée de boucle de test

Sortie de sécurité

Sortie de sécurité

Entrée première couche

Entrée seconde couche

Entrée Tapis ou bord sensible

Chaque borne peut accepter des câbles 2 x 2,5 mm².

Alimente el módulo de seguridad con la alfombra de seguridad o el borde no presionado y el contacto de ARRANQUE cerrado entre S1 y S2: el LED Φ , los LED CH1 y CH2 se encienden y las salidas de seguridad están cerradas. Presione la alfombra de seguridad o el borde: los LED CH1 y CH2 se apagan y las salidas de seguridad se abren.

Una vez que la alfombra o borde se libera, comienza un nuevo ciclo cuando hayan transcurrido 2 segundos.

NSx02CB24SC - ARRANQUE mando manual.

Siga el procedimiento descrito para la configuración ARRANQUE manual.

Verifique que si la alfombra o el borde están liberados con el contacto de ARRANQUE ya cerrado, las salidas de la alfombra o del borde no se cierran: es posible un nuevo ciclo de funcionamiento sólo cuando se libere el contacto de ARRANQUE y volviéndolo a accionar (siempre que hay transcurrido el tiempo de recuperación: 400ms).

• Paso 3

Compruebe la integridad de la alfombra o del borde. Con el módulo alimentado y la alfombra o el borde sin presionar, desconecte el cable T11 del terminal del módulo para verificar que las salidas de seguridad se abren.

④ Precauciones de uso

• Se recomienda conectar un fusible en serie a las salidas de seguridad para reducir el riesgo de que los contactos de las salidas de seguridad se suelden (véase los datos técnicos de las salidas).

• NO conecte bajo ningún concepto circuitos atenuadores de ruidos electromagnéticos ni apagachispas en paralelo con los contactos de las salidas de seguridad: no se garantiza la función de seguridad.

• NO exceda bajo ningún concepto los valores eléctricos indicados en la tabla de datos técnicos de este manual.

• (*) La categoría de instalación 3 se cumple si no hay conectados elementos SELV a la misma alimentación.

⑤ Montaje mecánico

Sujetar el equipo al carril DIN asegurando que las bridas de sujeción esten cerradas. Use un destornillador para manipular el equipo como indica la figura.

⑥ Inspección y mantenimiento

Hay que comprobar la integridad del módulo de seguridad y de todos los equipos conectados regularmente, en función del nivel de riesgo de la planta, bajo la total responsabilidad del usuario.

Las inspecciones regulares deben realizarse repitiendo todas las operaciones detalladas en la sección "Puesta en marcha y prueba de funcionamiento".

⑦ Nota

El embalaje deberá ser guardado para reenviar el equipo en caso de reparación o cambio.

⑧ Terminales

Alimentación

Entrada de arranque y lazo de realimentación

Salida de seguridad

Salida de seguridad

Entrada primera capa

Entrada segunda capa

Entrada capa de borde o de alfombra

Cada terminal admite 2 cables de 2,5 mm².

NSx02CB24SA - START automatico.

Alimentare il modulo di sicurezza con tappeto o bordo non premuto: i LED Φ , CH1 e CH2 sono accessi e le uscite sicure sono chiuse.

Premere il tappeto o bordo di sicurezza: i LED CH1 e CH2 si spengono e le uscite sicure si aprono.

In seguito al rilascio del tappeto o bordo di sicurezza, un nuovo ciclo di lavoro riparte quando è trascorso un tempo di ripristino di 2 s.

NSx02CB24SC - START manuale controllato.

Seguire la procedura descritta per la configurazione di START manuale.

Verificare che se il tappeto o bordo di sicurezza sono rilasciati con il contatto di START già chiuso, le uscite sicure non chiudono: un nuovo ciclo di lavoro è possibile solo dopo il rilascio del contatto di START e attivandolo nuovamente (il minimo tempo di ripristino è 400 ms).

• Fase 3

Controllare l'integrità del tappeto o del bordo di sicurezza. Con il modulo alimentato e il tappeto (bordo) non calpestato, scollegare il filo T11 dal terminale del modulo controllando che le uscite sicure si aprano.

④ Precauzioni di utilizzo

• Si raccomanda di collegare un fusibile in serie alle uscite sicure per ridurre il rischio di saldatura dei rispettivi contatti (vedere dati tecnici uscite).

• Non collegare mai, in nessun caso, scaricatori di sovratensione in parallelo ai contatti delle uscite sicure: la funzione di sicurezza non sarebbe più garantita.

• Non superare i limiti di impiego riportati nella tabella dati tecnici di questo manuale.

• (*) La categoria di sovratensione 3 viene assicurata a condizione che non ci siano circuiti di tipo SELV connessi alla stessa alimentazione.

⑤ Montaggio sulla guida DIN

Aggianciare lo strumento alla guida DIN verificando la chiusura della molla. Per rimuovere il prodotto dalla guida usare un cacciavite come mostrato in figura.

⑥ Controlli e manutenzione

L'integrità del modulo di sicurezza e di tutti i dispositivi ad esso collegati, deve essere controllata regolarmente in conformità alla valutazione rischi dell'impianto, sotto la completa responsabilità dell'utilizzatore.

Effettuare controlli periodici ripetendo tutte le operazioni elencate nel paragrafo Accensione e test di funzionalità.

⑦ Nota

Conservare l'imballo originale in caso di sostituzione o riparazione.

⑧ Terminali di collegamento

Alimentazione

Ingresso di start e di feedback

Uscita sicura

Uscita sicura

Ingresso primo strato

Ingresso secondo strato

Ingresso strato bordo o tappeto

Ad ogni morsetto possono essere collegati 2 fili di 2,5 mm².