

Relè monofase TRMS CA ON/OFF



Vantaggi

- **Corrente minima bassa.** Per rilevare l'attività di piccoli carichi.
- **Non necessita di alimentazione ausiliaria.**
- **Uscita a stato solido.** Per una facile connessione a PLC o controllori.
- **Dimensione compatta.** Per adattarsi ai pannelli senza doverli riprogettare.

Descrizione

Relè di piccole dimensioni per il monitoraggio di corrente, con trasformatore di corrente e uscita a stato solido integrati.

Autoalimentato dalla corrente di ingresso e con collegamento a 2 fili per semplificarne l'uso.

Il foro da 12 mm facilita l'inserimento del cavo di corrente isolato (per correnti piccole avvolgere il cavo di corrente più volte).

Per montaggio su guida DIN o pannello.

Applicazioni

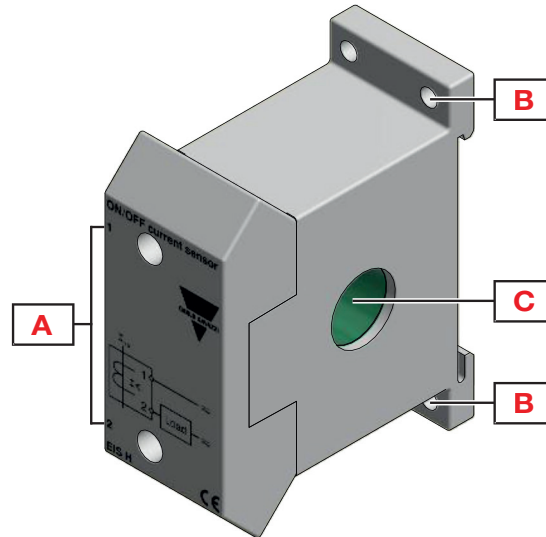
EISH offre diverse soluzioni per l'automazione degli edifici come il monitoraggio ON / OFF di pompe di circolazione dell'acqua, aspiratori e luce.

Permette il rapido riconoscimento del guasto di un carico e quindi il pronto ripristino, come sostituzione della pompa, backup o altre azioni correttive.

Caratteristiche principali

- Rilevamento di corrente CA da 200 mA fino a 60 A
- Non è richiesta alcuna regolazione della soglia

Struttura

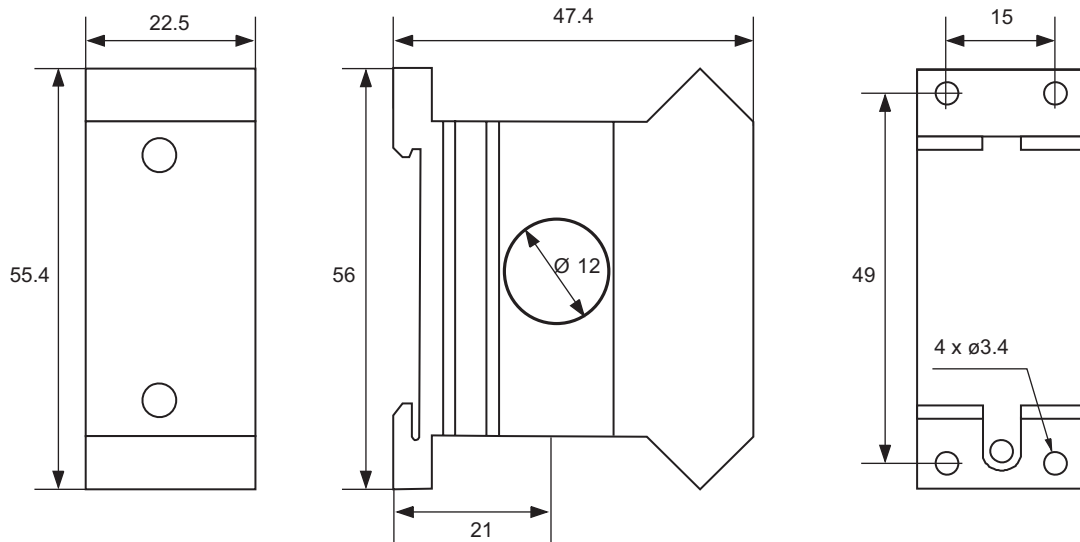


Elemento	Componente	Funzione
A	Morsetti	Uscita a stato solido: 1, 2
B	Fori per fissaggio a parete	Montaggio a parete
C	Foro	Per il passaggio del conduttore di corrente

Caratteristiche

Dati generali




Materiale	Policarbonato o lega di policarbonato / ABS
Colore	RAL7035 (grigio chiaro)
Dimensioni (L x A x P)	22.5mm x 55.4mm x 47.4mm
Grado di protezione	IP20
Peso	70 g
Terminali	Terminali a vite. Sezione cavo da 1,0237mm ² a 1,2908mm ² (AWG18 a AWG16), rigido o trefolato
Coppia di serraggio	Max. 0,5Nm (4,425lb.in)
Tipo di terminale	Terminale a vite



Ambientali

Temperatura di lavoro	-20° C a 50° C (-4° F a 122° F)
Temperatura di stoccaggio	-30° C a 70° C (-22° F a 158° F)
Umidità	5-95% senza condensa
Grado di inquinamento	2
Altitudine di funzionamento max	2000 m s.l.m. (6560ft)
Salinità	Non utilizzabile in ambiente salino
Resistenza UV	Nessuna

Certificazioni

Marcatura CE	 In conformità alla EN 60947-5-1. Conforme alla Normativa Europea BT 2014/35/UE e Normativa EMC 2014/30/UE: Immunità in conformità alla EN61000-6-2; Emissioni in conformità alla EN61000-6-3
Approvazioni	 (GB/T14048.5)
Norme	 EN 60255-6

Ingressi

Variabile misurata	Corrente
Misurazione della corrente	Diretta mediante trasformatore integrato
Corrente minima	EISH200MA024 : 200mA EISH400MA230 : 400mA
Corrente massima (continua)	60 A
Corrente massima per 3 s	360 A
Corrente massima per 30 s	180 A
Gamma di frequenza	45 a 65 Hz

Nota: È possibile misurare la corrente al di sotto del valore nominale facendo passare il conduttore attraverso il foro più volte. Se viene fatto passare attraverso il foro centrale ad es. 5 volte, il dispositivo registrerà 5 ACA quando nel conduttore la corrente è pari a 1 ACA.

Uscite

Numero di uscite	1		
Tipologia	Stato solido, NA		
Logica	Quando la corrente in ingresso scende al di sotto del valore minimo l'uscita si apre, quando la corrente in ingresso supera il valore minimo l'uscita si chiude		
Portata contatti	EISH 024	EISH 230	
	Corrente	Max. 1 A	Max. 0.5 A
	Tensione	0.5 a 30 VCA/CC	2 a 250 VCA/CC
	Corrente di dispersione	Max. 100 uA	Max. 100 uA
	Caduta di tensione	Max. 0.5 V @ 1 A	Max. 2 V @ 0.5 A
Assegnazione	Associato all'allarme di minima corrente		

Isolamento

Cavo corrente ai terminali	2.5KVrms, 4KV impulsivi 1.2/50us (E' richiesto l'uso di un cavo isolato)
Categoria di sovratensione	III (IEC 60664)

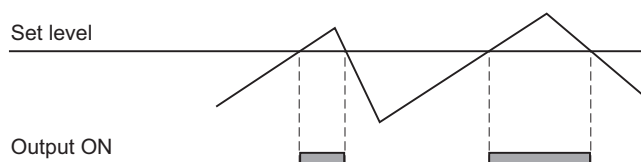
Descrizione operativa

▶ Allarmi

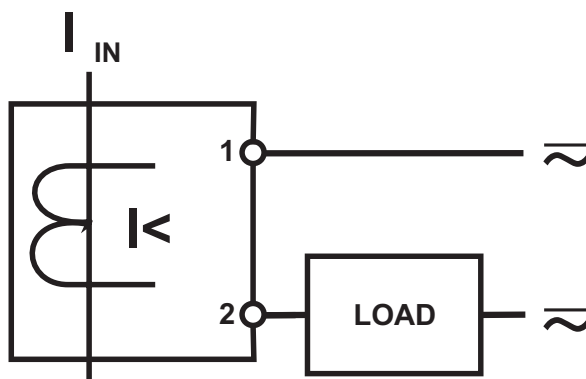
L'allarme di EISH scatta quando la corrente scende al di sotto di 200 mA (per EISH200MA024) o 400 mA (per EISH400MA230).

Allarme livello di corrente	
Variabili di ingresso	Fino a 60 ACA
Tempo di risposta	EISH200MA024: <250 ms da 200 mA a 0 mA EISH400MA230: <250 ms da 400 mA a 0 mA

Diagramma funzionale



Schemi di collegamento



Riferimenti

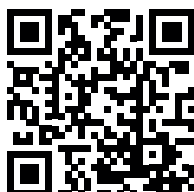
Codice per l'ordine



Comporre il codice, inserendo al posto del simbolo il carattere dell'opzione corrispondente.

Codice	Opzione	Descrizione
E	-	Custodia
I	-	Corrente
S	-	Small E-line
H	-	Tipo
<input type="checkbox"/>	200MA 400MA	Soglia di corrente
<input type="checkbox"/>	024 230	Tensione massima all'uscita

Nome/codice componente	Montaggio	Soglia di corrente	Tensione massima all'uscita
EISH200MA024	A guida DIN / A parete	200 mA	0.5 a 30 VCA/CC
EISH400MA230	A guida DIN / A parete	400 mA	2 a 250 VCA/CC



COPYRIGHT ©2020

Il contenuto può essere modificato. Scaricare il PDF all'indirizzo: www.productselection.net