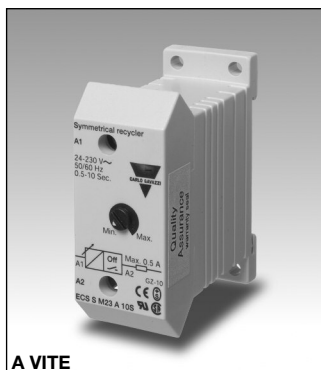
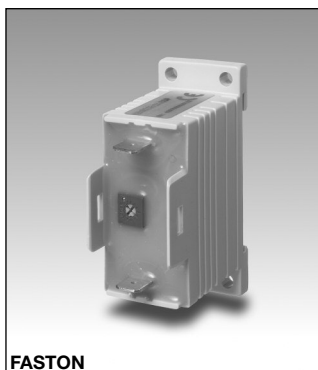


Temporizzatori Pausa lavoro simmetrico Modello ECS

CARLO GAVAZZI



A VITE



FASTON

- Collegamento di sicurezza a due fili
- Basso costo
- Multi tensione: da 24 a 230 VAC
- Due modelli: Partenza in pausa
Partenza in lavoro
- Gamma tempi da 0,5 s a 10 m
- Manopola per l'impostazione del tempo di ritardo
- Uscita relè SCR da 10 a 500 mA (terminali a vite) e SCR da 10 a 700 mA (Fast-ON)
- Per montaggio su guida DIN secondo DIN/EN 50 022
- Scatola Euronorm 22,5 mm piccola

Descrizione del prodotto

Temporizzatore monofunzione piccolo e a basso costo con tempo di ritardo impostabile. Solo due fili per un collegamento facile e sicuro (vedi diagramma). Per montaggio su guida DIN o diret-

tamente su una superficie tramite viti.

Il temporizzatore è usato, per esempio, in connessione con piccoli relè industriali o teleruttori trifase.

Come ordinare

ECS S M23 A 10S F

Scatola _____
 Funzione _____
 Serie Mini-E _____
 Uscita _____
 Tensione di alimentazione _____
 Tipo _____
 Gamma tempi _____
 Connessione Fast-ON _____

Selezione del modello

Montaggio	Uscita	Gamma Tempi	Connessione	Alimentazione: da 24 a 230 VAC
Guida DIN o con viti	SCR	da 0,5 a 10 s	Terminali a vite	ECS S M23 A 10S (Pausa) ECS S M23 B 10S (Lavoro)
	SCR	da 0,1 a 1 m	Terminali a vite	ECS S M23 A 1M (Pausa) ECS S M23 B 1M (Lavoro)
	SCR	da 1 a 10 m	Terminali a vite	ECS S M23 A 10M (Pausa) ECS S M23 B 10M (Lavoro)
Guida DIN o con viti	SCR	da 0,5 a 10 s	Fast-ON	ECS S M23 A 10S F (Pausa) ECS S M23 B 10S F (Lavoro)
	SCR	da 0,1 a 1 m	Fast-ON	ECS S M23 A 1M F (Pausa) ECS S M23 B 1M F (Lavoro)
	SCR	da 1 a 10 m	Fast-ON	ECS S M23 A 10M F (Pausa) ECS S M23 B 10M F (Lavoro)

Caratteristiche di temporizzazione

Gamme tempi	
10 s	da 0,5 a 10 s
1 m	da 0,1 a 1 m
10 m	da 1 a 10 m
Precisione gamma tempi	Impostazione al massimo: Ritardo effettivo \geq valore di fondo scala Impostazione al minimo: Ritardo effettivo \leq valore di inizio scala
Ripetibilità	$\leq 0,2\%$
Variazioni temporizzazione Con l'alimentazione Con la temperatura	$\leq 0,1\% / V$ $\leq 0,2\% / ^\circ C$
Rapporto T_{OFF}/T_{ON}	$1 \leq \frac{T_{OFF}}{T_{ON}} \leq 1,1$
Reset Ritardo e uscita	Interruzione della alimentazione ≥ 200 ms

Caratteristiche di uscita

Uscita	SCR
Corrente di uscita	
Massima corrente di carico (terminali a vite) (connessione Fast-ON)	500 mA 700 mA
Corrente massima per 100 ms (terminali a vite) (connessione Fast-ON)	5.5 A 7 A
Minima corrente di carico	10 mA
Corrente di perdita	$\leq 3,5$ mA @ 230 V tipica: 2mA
Caduta di tensione	≤ 8 VCA tip.: 5VCA @ 50 mA

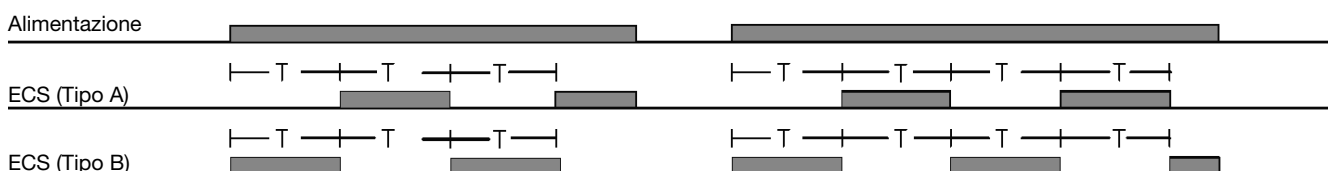
Caratteristiche di alimentazione

Tensione di alimentazione	Sovratensione cat. III (IEC 60664, IEC 60038)
Tensione di lavoro nominale	da 24 a 230 VAC, -10% / +15%
Tensione dielettrica	Nessuna

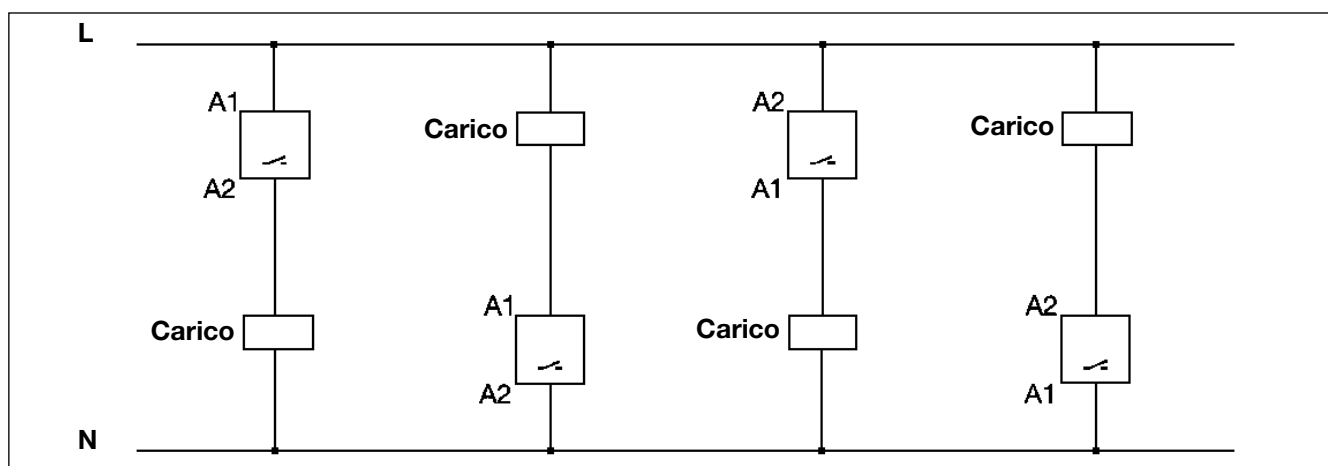
Caratteristiche generali

Tempo di reazione		Dimensioni (connessione Fast-ON)	22,5 x 56 x 49 mm
Ritardo all'attivazione	≥ 100 ms	Materiale	ABS
Ritardo alla disattivazione	≥ 200 ms	Approvazioni	UL, CSA
Condizioni ambientali		Marcatura CE	Presente
Grado di protezione	IP 20	EMC	Compatibilità elettromagnetica
Grado di inquinamento	3	Immunità	Secondo IEC 60801-4 Secondo IEC 60801-5
Temper. di funzionamento	da -20 a +50 °C		
Temper. di immagazzinaggio	da -30 a +80 °C		
Peso	50 g		
Scatole			
Dimensioni (connessione a vite)	22,5 x 56 x 49 mm		
Massima coppia di serraggio viti	0,5 Nm		

Diagramma di funzionamento



Schema di collegamento



Dimensioni

