

Dupline® Module d'Entrée Type G 8810 2201

CARLO GAVAZZI



- Emetteur miniature monostable à 2 adresses
- 2 entrées contacts
- Prolongation d'impulsion à l'entrée
- Boîtier compact
- Alimentation Dupline®
- Adressage par GAP 1605
- Homologations cULus

Description du Produit

L'émetteur Dupline® est conçu pour faire partie du concept Gestion Technique des Bâtiment (G.T.B.) Dupline®. Il permet une in-stallation flexible dans des interrupteurs traditionnels. Le faible encombrement de ce module permet de l'intégrer

dans une boîte de jonction ou directement derrière l'interrupteur. L'entrée est munie d'une prolongation d'impulsion assurant la transmission des impulsions d'entrée même très courtes.

Référence

G 8810 2201

Type: Dupline®

Boîtier

Emetteur

Nombre d'entrées

Type d'entrée

Tableau de Sélection

Alimentation	Référence
Par Dupline®	G8810 2201

Mode de Fonctionnement

Les entrées peuvent être codées à l'aide de la console GAP 1605 munit du câble référencé Adaptateur 1605.

Caractéristiques d'Entrée

Entrées	2 contacts
Courant d'entrée	Min. 15 µA
Sommet de courant d'entrée	20 mA
Chute de tension d'entrée	≤ 1 V
Prolongation d'impulse à l'entrée	min. 272 ms
Longueur de câble	≤ 0,2 m
Tension diélectrique	
Entrées - Dupline®	Aucun
Temps de réponse	≤ 1 train d'impulsion

Caractéristiques d'Alimentation

Alimentation	Alimenté par Dupline®
Courant nominal de fonctionnement	
Désactivé	Typ. < 640 µA @ 128 adresses
Activé (toutes les entrées)	Typ. < 740 µA @ 128 adresses

Caractéristiques Générales

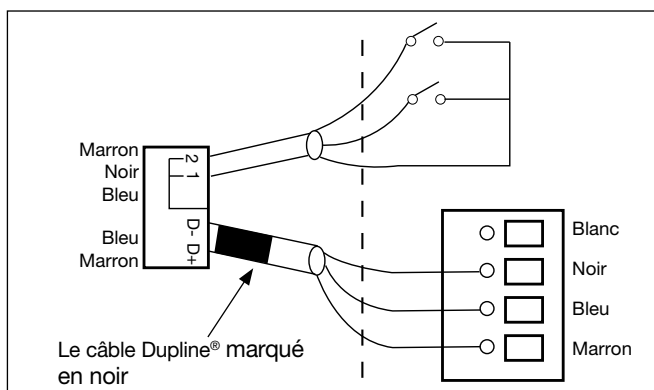
Environnement	
Indice de protection	IP 65
Température de fonctionnement	- 40 à 70°C
Température de stockage	-20 à 70°C
Humidité (sans condensation)	20 - 80%
Boîtier	Matériaux
	Noryl GFN 1, noir
Dimensions (H x L x L)	28 x 14 x 10 mm
Câble	Diamètre total: 2,9 mm Le câble est 3 x 0,14 mm ²
Homologations	cULus, selon UL60950
Marquage CE	Oui
CEM	
Immunité	EN 61000-6-2
- Décharge électrostatique	EN 61000-4-2,
- Fréquence rayonnée	EN 61000-4-3
- Immunité aux rafales	IEC/EN 61000-4-4
-Surtensions	IEC/EN 61000-4-5
- Immunité aux fréquences radio conduites	EN 61000-4-6
- Champs magnétiques à la fréquence du courant	EN 61000-4-8
- Chutes de tension, variations, interruptions	EN 61000-4-11
Émission	EN 61000-6-3
- Émissions conduites et rayonnées	CISPR 22 (EN55022), cl. B
-Émissions conduites	CISPR 16-2-1 (EN55016-2-1)
- Émissions rayonnées	CISPR 16-2-3 (EN55016-2-3)

Connexions

Fonction	Couleur de borne/câble
Bus D +	Marron
Bus D -	Bleu
Programmation Dupline®	Noir*
Entrée 1	Noir
Entrée 2	Marron
Com	Bleu

* **Remarque:** Pour éviter le bruit dans Dupline®, le fil de la programmation Dupline® ne doit être connecté à D- qu'après la programmation du module.

Schéma de Câblage



Accessoires

Adaptateur de programmation Adapt 1605