

# Smart Dupline®

## Línea Aurora - Sensor PIR con Luxómetro

### Modelo SHA4XP150L

CARLO GAVAZZI



- Detector de infrarrojos pasivo de presencia/movimiento con luxómetro integrado
- Desarrollado para su montaje en cajas de mecanismos y marcos de Fuga, Niko y Biticino
- Aplicaciones en interiores
- Distancia de funcionamiento: máx. 10m
- Alimentación por bus, sin necesidad de alimentación externa
- LED blanco y azul programables para la detección de presencia y movimiento
- Suministrado con 2 carcassas blancas y 1 negra

### Descripción del Producto

El SHA4XP150L es un sensor PIR de 150° que detecta presencia y/o movimiento en aplicaciones interiores. Forma parte del concepto "smart-house" y puede utilizarse para controlar luces, persianas enrollables, aire acondicionado, alarmas de

intrusión y para el resto de funciones del sistema smart-house, de forma automática y dependiendo de la presencia de personas. El sensor es totalmente programable a través de la herramienta SH.

### Código de Pedido SH A4 X P 150 L

smart house \_\_\_\_\_  
 Caja de 44 x 44 mm \_\_\_\_\_  
 Estándar \_\_\_\_\_  
 Sensor PIR \_\_\_\_\_  
 Ángulo de detección \_\_\_\_\_  
 Luxómetro \_\_\_\_\_

### Selección del Modelo

Caja	Color	LED	Alimentación por bus
44 x 44 mm	Blanco/Negro*	1 blanco / 1 azul	SHA4XP150L

\* Suministrado con carcassas blancas y negras.

### Especificaciones de Entrada

<b>Entradas de infrarrojos</b>	
Lente	Zonas de detección duales
Ángulo	150°
<b>Distancia de funcionamiento</b>	≤ 10 m
<b>Luxómetro</b>	
Desviación característica	De -3% a + 3%
Tiempo de respuesta	Depende del número de variables del sistema
Rango del sensor	De 0 a 20 kLux
Precisión de salida según temperatura	De 0° a 40°C ± 10% de -30° a 0°C ± 15% de 40° a 60°C ± 20%

### Especificaciones de Dupline®

<b>Tensión</b>	8,2 V
<b>Tensión máxima Dupline®</b>	10 V
<b>Tensión mínima Dupline®</b>	5,5 V
<b>Intensidad máxima Dupline®</b>	5,8 mA

### Especificaciones de Salida

<b>Salida</b>	
LED	1 azul / 1 blanco

### Especificaciones de Alimentación

<b>Alimentación</b>	Alimentado por Bus
---------------------	--------------------

### Especificaciones Generales

<b>Asignación de direcciones</b>	Automática: el controlador reconoce el módulo a través del SIN (número de identificación específico) que debe introducirse en la herramienta SH.	<b>Conexión</b>	Desmontable sin tornillos	de 0,2 a 1,5 mm <sup>2</sup>
			D+	Señal
			D-	GND
<b>Entorno</b>	IP 20	<b>Caja</b>	Dimensiones parte trasera	44 x 44 x 21 mm
Grado de protección	3 (IEC 60664)		Dimensiones parte trasera + delantera	44 x 44 x 29 mm
Grado de contaminación	de 0° a +50°C		Material parte trasera	Plástico, transparente
Temperatura de funcionam.	de -20° a +70°C		Carcassas	Plástico blanco (RAL 9010)
Temperatura de almacenam.	de 20 a 80% HR			Plástico blanco claro (RAL 9016)
Humedad (sin condensación)				Plástico negro



## Especificaciones Generales (cont.)

<b>Caja (cont.)</b> Accesorios	Adaptador de plástico transparente para marco BTicino
<b>Peso</b>	50 g
<b>Marca CE</b>	Sí
<b>EMC</b>	
Inmunidad	EN 61000-6-2
- Descarga electrostática	EN 61000-4-2
- Radiofrecuencia radiada	EN 61000-4-3
- Inmunidad a ráfagas	EN 61000-4-4
- Sobretensión	EN 61000-4-5
- Radiofrecuencia por conducción	EN 61000-4-6
- Campos magnéticos a frecuencia industrial	EN 61000-4-8
- Caídas, variaciones, interrupciones de tensión	EN 61000-4-11

Emisiones  
 - Emisiones radiadas y por conducción  
 - Emisiones por conducción  
 - Emisiones radiadas

EN 61000-6-3  
 CISPR 22 (EN55022), cl. B  
 CISPR 16-2-1 (EN55016-2-1)  
 CISPR 16-2-3 (EN55016-2-3)

## Modo de Funcionamiento

El sensor PIR responde ante cualquier fluctuación en caso de radiación de calor de infrarrojos por accidente, de forma que cualquier objeto o cuerpo cambia la imagen térmica detectada por el sensor al entrar en su campo de visión.

El sensor está equipado con una lente segmentada que divide el campo de visión en zonas activas y pasivas (zonas no visibles para el sensor; véase las figuras "zona sensible Horizontal y Vertical"). Cuando una fuente de calor cruza estas zonas, el sensor detecta el cambio en la radiación de infrarrojos y detecta la presencia y/o el movimiento.

Es posible programar el nivel de sensibilidad y rapidez del sensor a la hora de detectar presencia y/o movimiento por medio de cuatro parámetros utilizando la herramienta SH si el sensor se controla a través de una uni-

dad maestra SH2WEB24. Los cuatro parámetros son: modo de detección al cruzar las zonas activas, sensibilidad, número de pulsos y ventana de tiempo en la que deben detectarse los pulsos. Es necesario ajustar estos cuatro parámetros tanto para la detección de presencia como para la detección de movimiento.

El sistema emplea el movimiento en la función de alarma de intrusos y para encender la luz, mientras que la presencia se utiliza en la función de luz para recargar el temporizador de ahorro de energía (cada vez que se detecta una presencia, el temporizador de ahorro de energía empieza a contar desde el principio).

### 1) Modo de detección

A: Debe cruzarse un borde situado entre la zona activa y la zona pasiva a fin de proporcionar una señal de pul-

so. Esta opción debe seleccionarse para la detección de presencia y para el movimiento con el fin de que la luz se encienda tan pronto como una persona pase de una zona activa a una zona pasiva, o viceversa (respuesta muy rápida).

B: deben cruzarse dos bordes para proporcionar una señal de pulso. La persona debe pasar de una zona activa a otra zona activa, a través de zona pasiva, o viceversa.

Esta opción se recomienda para los sensores con función de alarma de intrusos, con el fin de evitar estados de falsa alarma.

### 2) Sensibilidad

Se trata de un número que puede ajustarse de 3 a 100: cuanto más bajo sea este valor, más larga será la distancia de detección, pero también será superior la sensibilidad a las fuentes de

calor.

En las figuras "zona sensible Horizontal y Vertical", aparecen tres ejemplos de sensibilidad distinta.

### 3) Número de pulsos

Es el número de pulsos calculados de acuerdo con el modo A o B antes de enviar al controlador un mensaje de detección de personas. Se puede programar de 1 a 8.

### 4) Ventana de tiempo

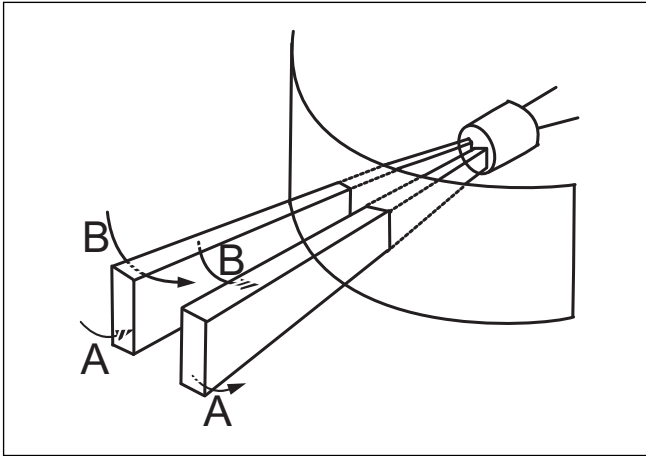
Se trata del intervalo de tiempo en el que debe detectarse el número de pulsos predefinido. Se puede programar de 1 a 10 segundos.

En la tabla situada abajo aparece un ejemplo de configuración que, por supuesto, puede depender de las condiciones del entorno, de la aplicación y del tipo de instalación.

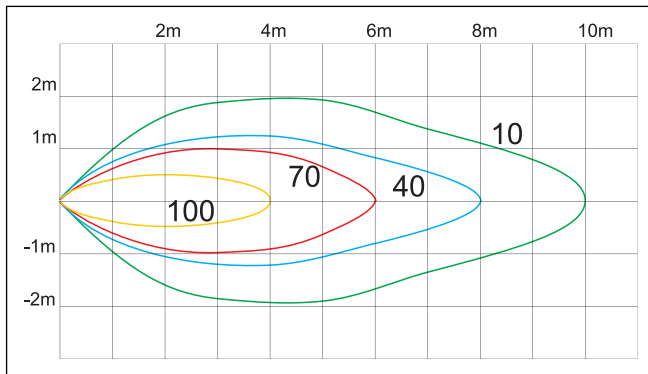
	Presencia	Movimiento (luz fx)	Movimiento (alarma fx)
Modo de detección	A	A	B
Sensibilidad	10..30	30..70	50..100
Número de pulsos	1	1	3
Ventana de tiempo	10	2	10

## Modo de Funcionamiento (cont.)

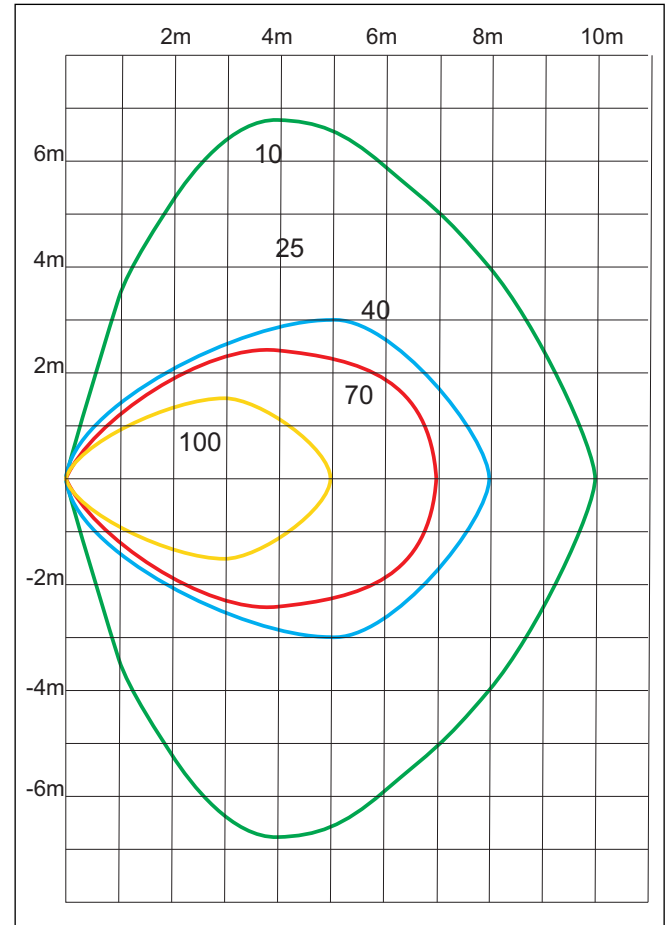
### Zonas activa y pasiva



### Zona sensible Vertical



### Zona sensible Horizontal



### Programación LED

Hay dos LED configurables en el SHA4XP150L que se pueden programar.

**LED blanco:** el usuario puede seleccionar una de las siguientes opciones

1. LED siempre desactivado
2. LED parpadea brevemente cada segundo al detectarse una presencia o movimiento

Si el LED blanco no está programado, estará siempre apagado.

**LED azul:** el usuario puede seleccionar una de las siguientes opciones

1. LED siempre desactivado
2. LED parpadea brevemente cada segundo al detectarse de una presencia o movimiento
3. LED parpadea brevemente

te cada segundo si se utiliza como reacción de un estado de la función

Si el LED azul no está programado, estará siempre apagado.

### Codificación/Direccionalidad

Si el módulo de entrada está conectado al controlador SH2WEB24, no se requiere de direccionamiento

to, ya que el módulo está equipado con un número de identificación específico (SIN). El usuario solo tiene que introducir el número SIN en la herramienta SH a la hora de crear la configuración del sistema.

Canales utilizados: 2 canales de entrada, 1 canal de salida.

## Montaje

El detector PIR está diseñado para su instalación a una altura de pulsador estándar (1,1 m). Dado que el SHA4XP150L es un dispositivo pasivo, es posible colocar varios detectores en una misma estancia sin que se produzcan interferencias. El módulo no debe instalarse

se como sigue:

- En exteriores.
- En lugares expuestos a la luz solar o a faros de vehículos motorizados que apunten directamente al sensor.
- En lugares expuestos a un caudal de aire directo, desde una unidad de aire acondicionado o de calor.

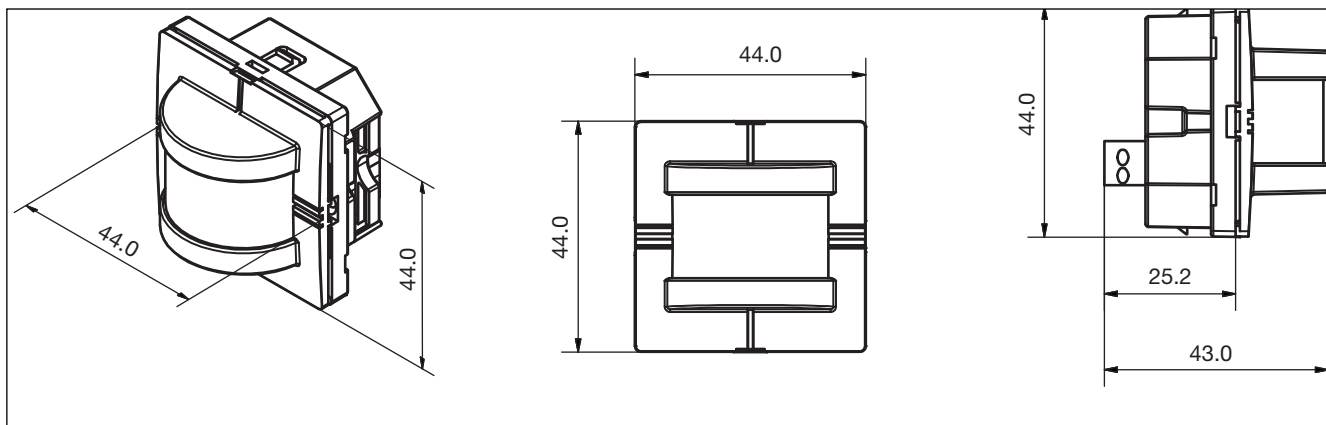
d) En lugares en los que se produzcan cambios rápidos en la temperatura.

e) En lugares expuestos a fuertes vibraciones.

f) Cerca de objetos de vidrio u otros objetos que pudieran reflejar la radiación de infrarrojos.

**Nota:** Si el sensor debe detectar la presencia, tenga cuidado a la hora de montarlo, de forma que la zona donde deba detectarse la presencia esté completamente cubierta por el área sensible del sensor. Ver las figuras "zona sensible Horizontal y Vertical".

## Dimensiones



## Diagrama de Conexiones

