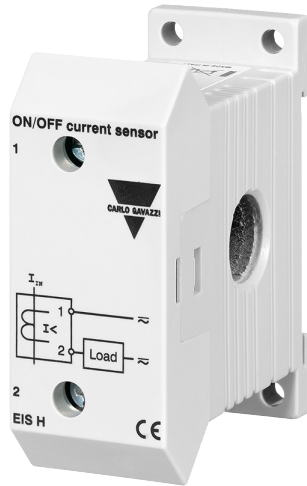


Relé ON/OFF monofásico CA, medida TRMS



Ventajas

- **Intensidad mínima baja.** Para detectar la actividad de pequeñas cargas.
- **No se necesita alimentación auxiliar.**
- **Salida de estado sólido.** Para conexión sencilla a PLC o controladores.
- **Tamaño reducido.** Para instalación en cuadros sin tener que rediseñarlos.

Descripción

Control de intensidad en dimensiones reducidas con transformador de intensidad incorporado y salida de estado sólido integrada. Autoalimentado por la intensidad de entrada y con conexión a 2 hilos para un uso sencillo. Orificio de 12 mm para cable de corriente aislado para insertar fácilmente el cable (varias veces si es necesario). Para montaje en carril DIN o en pared.

Aplicaciones

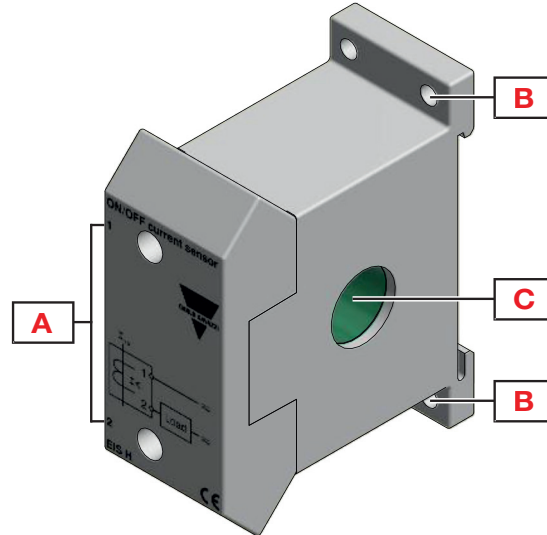
EISH se utiliza en diversas soluciones de automatización de edificios como relé ON/OFF de bombas de agua, ventiladores-extractores e iluminación.

Permite una reacción rápida en caso de fallo de la carga, en el caso de sustitución de la bomba, backup u otras acciones correctivas.

Principales características

- Detección de intensidad CA desde 200 mA hasta 60 A
- No necesita de ajuste del punto de consigna

Estructura

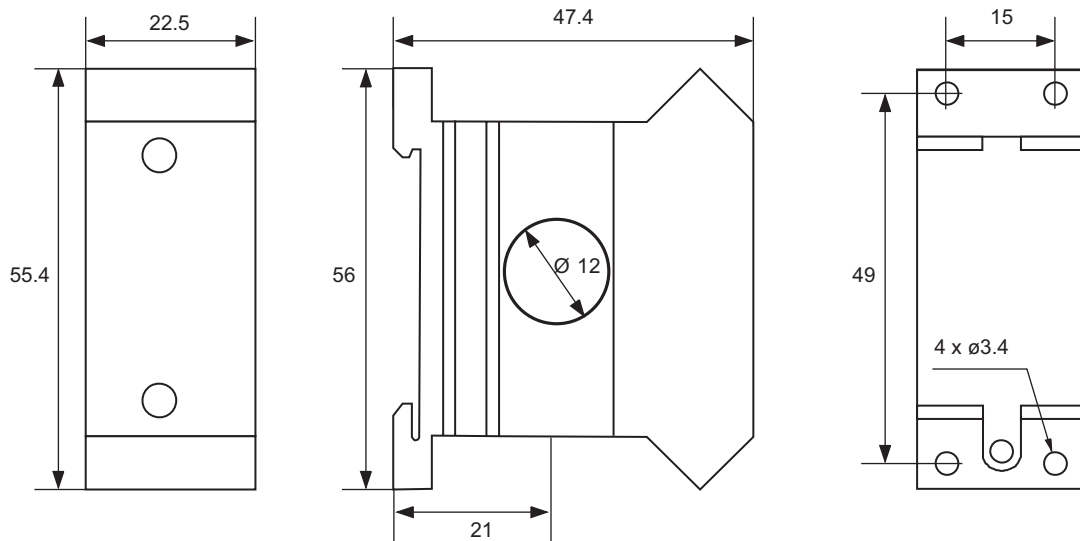


Elemento	Componente	Función
A	Terminales	Salida de estado sólido: 1, 2
B	Orificios de fijación a la pared	Montaje en pared
C	Orificio	Cable aislado

Características

General




Material	Policarbonato o aleación de policarbonato / ABS
Color	RAL7035 (gris claro)
Dimensiones (An x Al x Pr)	22.5mm x 55.4mm x 47.4mm
Grado de protección	IP20
Peso	70 g
Terminales	Cable de 1,0237mm ² a 1,2908mm ² (AWG18 a AWG16), cable flexible o rígido
Par de apriete	Max. 0.5Nm (4.425lb.in)
Tipo de terminal	Terminales a tornillo



Ambiental

Temperatura de trabajo	-20° C a 50° C (-4° F a 122° F)
Temperatura de almacenamiento	-30° C a 70° C (-22° F a 158° F)
Humedad relativa	5-95% sin condensación
Grado de contaminación	2
Altitud máxima de funcionamiento	2000 m sobre el nivel del mar
Salinidad	Ambiente no salino
Resistencia a los rayos UV	No

Compatibilidad y conformidad

Marca CE	 Según la norma EN 60947-5-1. De acuerdo con la directiva de baja tensión 2014/35/EU y la directiva EMC 2014/30/EU: Inmunidad según EN61000-6-2; Emisiones según EN61000-6-3.
Homologaciones	 (GB/T14048.5)
Normas	 EN 60255-6

Entradas

Variable de medida	Nivel de intensidad
Medición de intensidad	Directa a través de transformador de intensidad interno
Intensidad mínima	EISH200MA024 : 200mA EISH400MA230 : 400mA
Intensidad máxima (continua)	60 A
Intensidad máx durante 3 s	360 A
Intensidad máx durante 30 s	180 A
Rango de frecuencia	45 a 65 Hz

Nota: Pueden medirse intensidades por debajo de la escala nominal pasando varias veces el conductor a través del orificio central. Si se pasa por ejemplo 5 veces el conductor a través del orificio, el convertidor registrará 5 ACA cuando la intensidad en el conductor sea de 1 ACA.

Salidas

Número de salidas	1		
Tipo	Estado sólido, NA		
Lógica	Cuando la intensidad medida baja del valor mínimo, la salida abre. Cuando la intensidad medida sube del valor mínimo, la salida cierra		
Valores nominales de la salida	EISH 024	EISH 230	
	Intensidad	Máx. 1 A	Máx. 0.5 A
	Tensión	0.5 a 30 VCA/CC	2 a 250 VCA/CC
	Corriente de fuga	Máx. 100 uA	Máx. 100 uA
	Caída de tensión	Máx. 0.5 V @ 1 A	Máx. 2 V @ 0.5 A
Asignación	Asociada a alarma de intensidad mínima		

Aislamiento

Cable de corriente a terminales	2,5 KVrms, 4 KV pulso 1,2/50 us (Required basic insulation of the cable)
Categoría de sobretensión	III (IEC 60664)

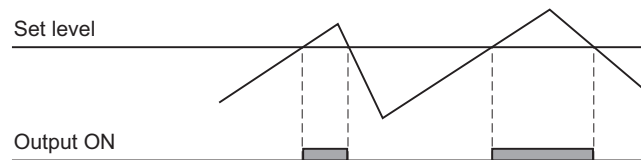
Descripción del funcionamiento

Alarmas

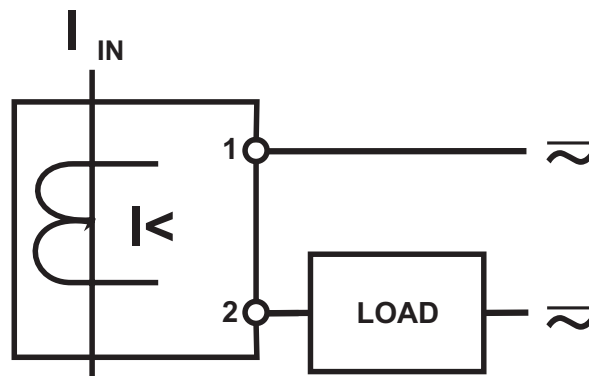
La alarma de EISH se activa cuando la intensidad cae por debajo de 200 mA (en el modelo EISH200MA024) o por debajo de 400 mA (en el modelo EISH400MA230).

Alarma por nivel de intensidad	
Variables de entrada	Hasta 60 ACA
Tiempo de reacción	EISH200MA024: <250 ms de 200 mA a 0 mA EISH400MA230: <250 ms de 400 mA a 0 mA

Funcionamiento



Diagramas de conexiones



Referencias

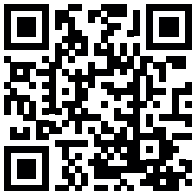
Código de pedido

EISH

Obtenga el código seleccionando la opción correspondiente en lugar de

Código	Opción	Descripción
E	-	Caja
I	-	Intensidad
S	-	Small (tamaño reducido)
H	-	Tipo
<input type="checkbox"/>	200MA 400MA	Punto de consigna de intensidad
<input type="checkbox"/>	024 230	Tensión máxima en la salida

Nombre/Código del componente	Montaje	Punto de consigna de intensidad	Tensión máxima en la salida
EISH200MA024	Carril DIN / Pared	200 mA	0.5 a 30 VCA/CC
EISH400MA230	Carril DIN / Pared	400 mA	2 a 250 VCA/CC



COPYRIGHT ©2020
 Contenido sujeto a cambios. Descarga del PDF en continua actualización:
www.productselection.net