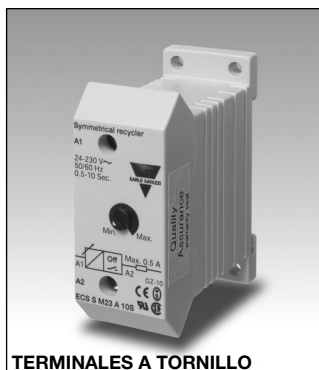
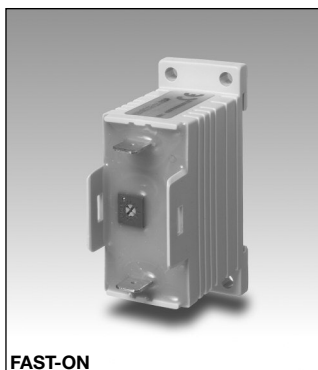


Temporizadores Cíclico simétrico Modelo ECS

CARLO GAVAZZI



TERMINALES A TORNILLO



FAST-ON

- Conexión indistinta por dos hilos (ver diagrama)
- Bajo coste
- Multitensión: 24-230 VCA
- 2 modelos: Cíclico (comenzando en OFF)
Cíclico (comenzando en ON)
- Escala de tiempo: 0,5 s - 10 m
- Tiempo ajustable por potenciómetro
- Salida: Tiristor 10-500 mA (terminales a tornillo) y tiristor 10-700mA (Fast-ON)
- Para montaje en carril DIN según normas DIN/EN 50 022
- Caja pequeña Euronorma de 22,5 mm

Descripción del Producto

Pequeño temporizador monofunción con escala de tiempo ajustable por potenciómetro. Conexión sin polaridad determinada por dos hilos solamente, para un uso fácil.

Montaje en carril DIN o directamente atornillado sobre una superficie. Este temporizador se utiliza por ejemplo con pequeños relés industriales o contactores trifásicos.

Código de Pedido **ECS S M23 A 10S F**

Caja _____
 Función _____
 Línea-E Mini _____
 Salida _____
 Alimentación _____
 Modelo _____
 Escala de tiempo _____
 Conexión Fast-ON _____

Selección del Modelo

Montaje	Salida	Escala de tiempo	Conexión	Alim.: 24 - 230 VCA
Carril DIN A tornillo	Tiristor	0,5 - 10 s	Terminales a tornillo	ECS S M23 A 10S (OFF) ECS S M23 B 10S (ON)
	Tiristor	0,1 - 1 m	Terminales a tornillo	ECS S M23 A 1M (OFF) ECS S M23 B 1M (ON)
	Tiristor	1 - 10 m	Terminales a tornillo	ECS S M23 A 10M (OFF) ECS S M23 B 10M (ON)
Carril DIN A tornillo	Tiristor	0,5 - 10 s	Fast-ON	ECS S M23 A 10S F (OFF) ECS S M23 B 10S F (ON)
	Tiristor	0,1 - 1 m	Fast-ON	ECS S M23 A 1M F (OFF) ECS S M23 B 1M F (ON)
	Tiristor	1 - 10 m	Fast-ON	ECS S M23 A 10M F (OFF) ECS S M23 B 10M F (ON)

Especificaciones de Tiempo

Escalas de tiempo	
10 s	0,5 - 10 s
1 m	0,1 - 1 m
10 m	1 - 10 m
Precisión escala de tiempo	Ajuste máx.: tiempo real ≥ tiempo máx. seleccionado Ajuste mín.: tiempo real ≤ tiempo mín. seleccionado
Desviación de repetibilidad	≤ 0,2%
Variación del tiempo Dentro de la tensión de alim. y temperatura ambiente	≤ 0,1%/V ≤ 0,2%/°C
Relación T_{OFF}/T_{ON}	$1 \leq \frac{T_{OFF}}{T_{ON}} \leq 1.1$
Puesta a cero Tiempo y salida	Interrupción de la alimentación ≥ 200 ms

Especificaciones de Salida

Salida	Tiristor
Intensidad de salida	
Intensidad de carga máx. (Terminales a tornillo) (Conexión Fast-ON)	500 mA 700 mA
Intensidad máx. durante 100 ms (Terminales a tornillo) (Conexión Fast-ON)	5,5 A 7 A
Intensidad de carga mín.	10 mA
Corriente de fuga	≤ 3,5 mA @ 230 V Típ.: 2 mA
Caída de tensión	≤ 8 VCA Típ.: 5 VCA @ 50 mA

Especificaciones de Alimentación

Alimentación	Sobretensión cat. III (IEC 60664)
Tensión de alimentación	(IEC 60038) 24-230 VCA, -10/+15%
Tensión nominal de aislamiento	Ninguna

Especificaciones Generales

Retardo a la conexión	≤ 100 ms	Par de apriete máximo de los tornillos	0,5 Nm
Retardo a la desconexión	≥ 200 ms		
Entorno		Tamaño (Conexión Fast-ON)	22,5 x 56 x 49 mm
Grado de protección	IP 20	Material	ABS
Grado de contaminación	3	Homologaciones	UL, CSA
Temperatura trabajo	-20 a +50°C (-4 a +122°F)	Marca CE	Si
Temperatura almacenamiento	-30 a +80°C (-22 a +176°F)	EMC	Compatibilidad electromagnética según normas IEC 60801-4 según normas IEC 60801-5
Peso	50 g	Inmunidad	
Caja			
Tamaño (conexión de tornillo)	22,5 x 56 x 49 mm		

Diagrama de Operación

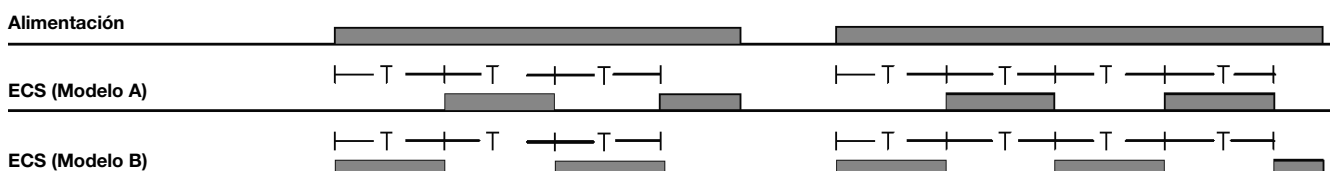
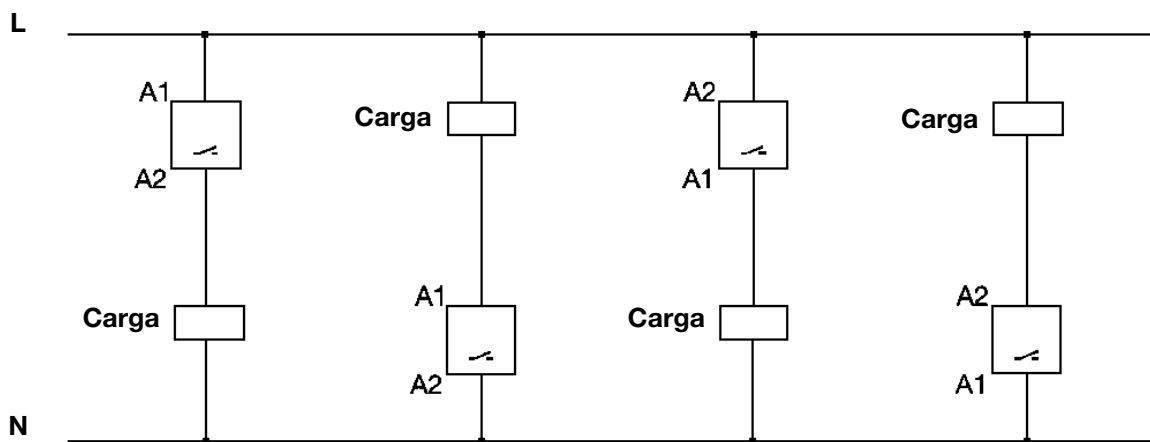


Diagrama de Conexiones



Dimensiones

