

Power Analyzer für Drehstromsysteme



Beschreibung

WM15 ist ein Power Analyzer für Ein-, Zwei- und Dreiphasensysteme.

Je nach Modell ist das WM15 mit einem statischen Ausgang (Impuls oder Alarm), mit einem statischen Ausgang und einem Modbus-RTU-Kommunikationsport, oder mit mit einem statischen Ausgang und einem M-Bus-Kommunikationsport ausgestattet.

Die selbstversorgende Version kann an Systemen bis zu 415 V L-L (400 V L-L für MID-Modelle) installiert werden, während die Version mit Hilfsstromversorgung an Systemen bis zu 600 V L-L installiert werden kann.

Anwendungen

Das WM15 kann in einer beliebigen Schaltanlage zur Regelung des Energieverbrauchs, der elektrischen Hauptgrößen und der harmonischen Verzerrung (Klirrfaktor) eingebaut werden.

In Anzeigetafeln, wo typischerweise drei analoge Strommessanzeigen installiert werden, um einen visuellen Feedback des Systemstatus zu geben, bietet das WM15 dieselbe Information auf der Matrixanzeige mittels der Balkendiagramme an.

Beim Überwachen einer einzelnen Maschine verknüpft das WM15 den Energieverbrauch mit den Betriebsstunden für die Wartungsplanung und Fehlererkennung. Darüber hinaus erlaubt das Zurücksetzen partieller Zähler, jeden Maschinenzyklus zu überwachen.

Dank der MID-Zertifizierung kann es auch für Abrechnungsmessung benutzt werden.

Vorteile

- **Verbesserte Ablesbarkeit.** Die hintergrundbeleuchtete grafische Anzeige erlaubt, die Zifferngröße der angezeigten Variable anzupassen. Die momentanen Stromwerte werden auch in einem Balkendiagramm gezeigt, um einen schnellen Überblick der Anlagensituation zu bekommen.
- **Einfache Navigation.** Das Einrichten und Navigieren der Seiten sind sehr intuitiv dank der Benutzerschnittstelle mit 4 mechanischen Drucktasten. Zusätzlich zeigt die Slideshow-funktion die gewünschten Messungen nacheinander an, ohne dass das Tastenfeld bedient werden muss.
- **Schnelle Einrichtung.** Assistent und Verkabelungsprüfung beim ersten Anlaufen, UCS Mobile App zum Einrichten über OptoProg und optischen Port sind einige der Vorteile, die eine schnelle, angeleitete und fehlerfreie Installation und Inbetriebnahme erlauben. Die UCS-Software ist frei herunterladbar.
- **Genauere Messung.** Es ist konform mit den internationalen Genauigkeitsnormen IEC/EN62053-21 und den IEC/EN61557-12 Leistungsanforderungen (Wirkleistung und Wirkenergie).
- **Abrechnungsmessung.** Im Fall eines MID-zertifizierten Modells für Abrechnungsmessung können der Zugriff zur WM15-Konfiguration gesperrt und die Anschlüsse versiegelt werden.
- **Flexibilität der Installation.** WM15 ist für einphasige, zweiphasige, dreiphasige und Wild-Leg-Systeme geeignet.
- **Sprachauswahl.** Chinesische und koreanische Versionen stehen zur Verfügung als Alternative zur englischen Standard-Benutzeroberfläche.

Hauptfunktionen

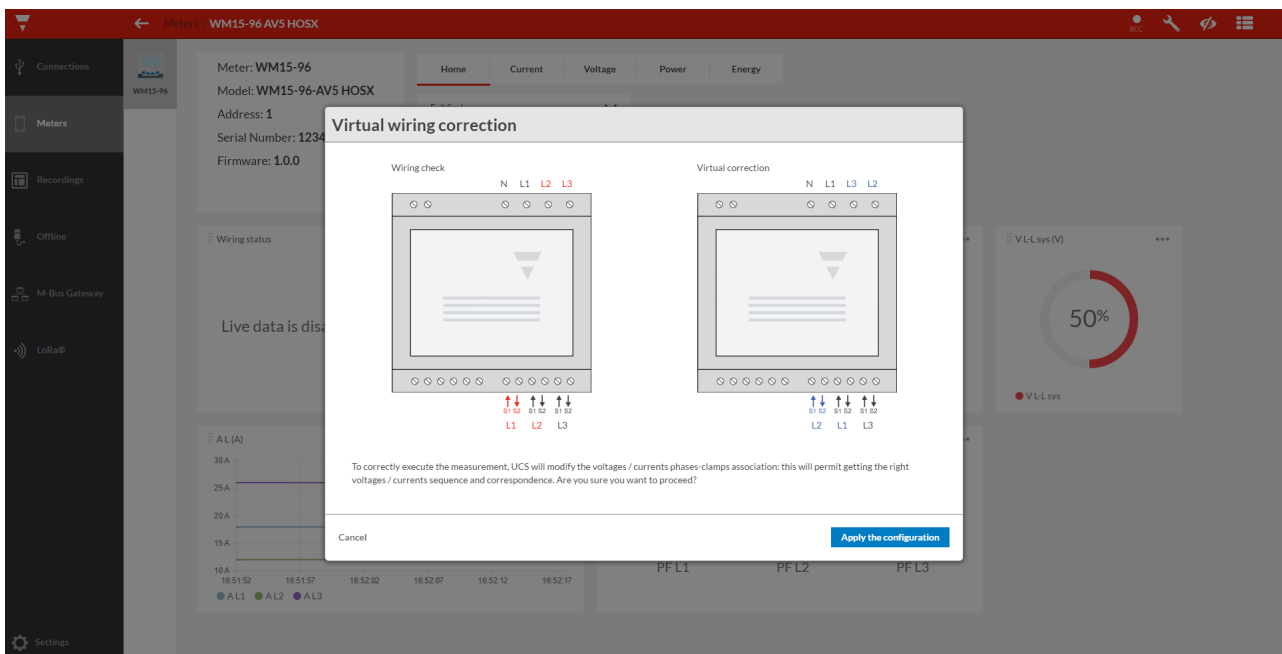
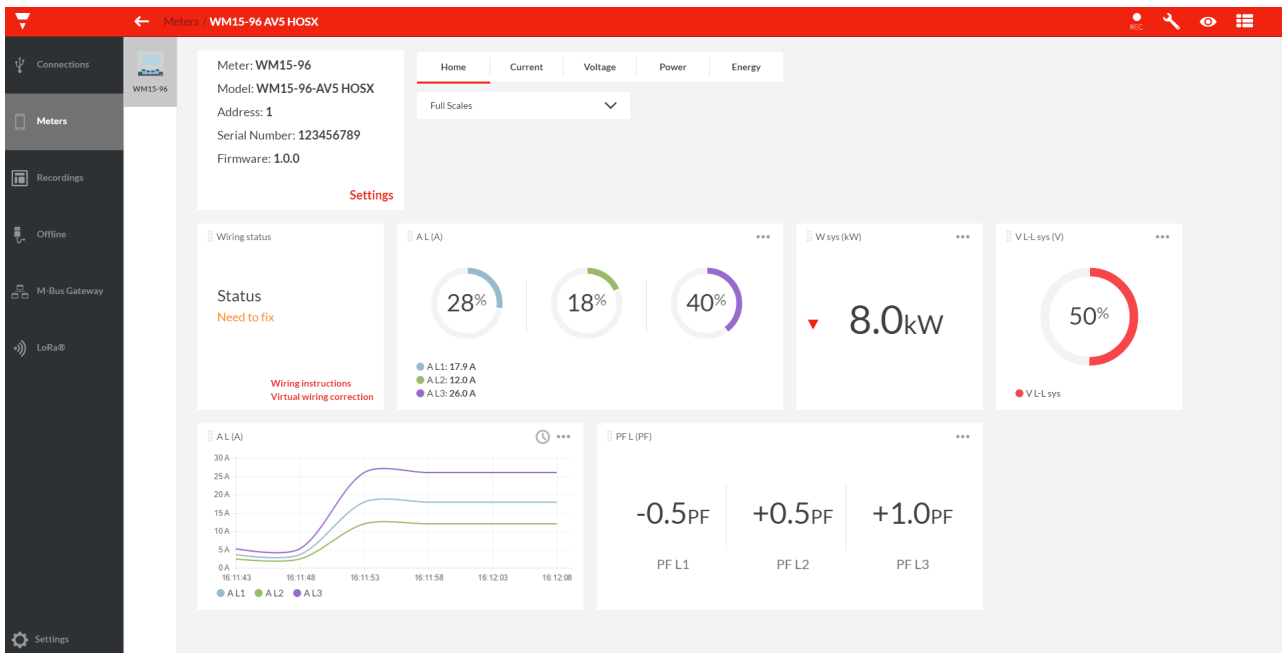
- Messung der elektrischen Hauptgrößen und harmonische Verzerrungen von Spannung und Stromstärke
- Messung der Wirk- und Blindenergie
- Scheinenergie messen
- Messung der Betriebsstunden unter Last
- Datenübertragung an andere Systeme über Modbus RTU oder M-Bus
- Verwalten eines Digitalausgangs für Impulse oder Alarmübertragung
- Visualisieren von gemessenen Variablen auf der Anzeige
- Visualisieren des Stromverbrauchs über ein Balkendiagramm

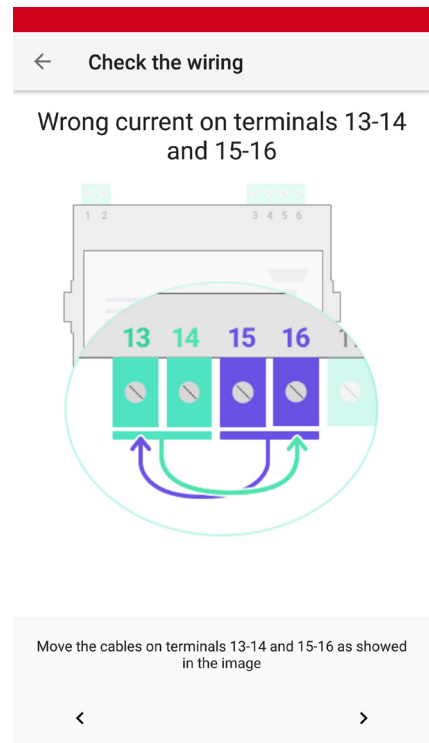
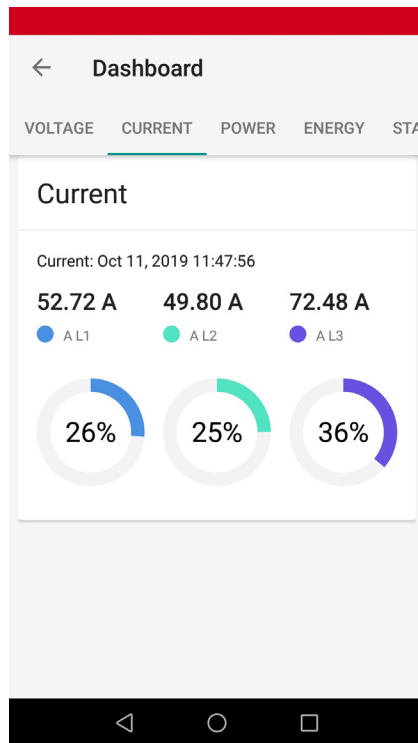
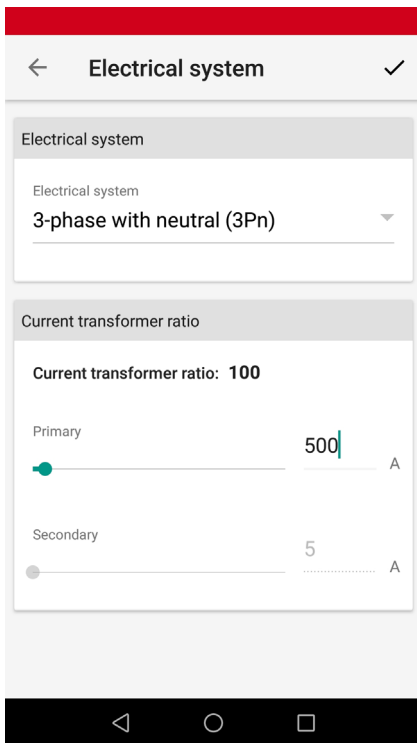
Hauptmerkmale

- System- und Phasenvariablen (V L-L, V L-N, A, W/var, VA, PF, Hz)
- Bedarfsberechnung für Strom und Leistung (kW/kVA)
- Vereinfachte Benutzerschnittstelle mit 4 Drucktasten
- Optischer Port für einfache Konfiguration und Diagnose über OptoProg
- Digitalausgang für Impulsübertragung oder Alarm
- Optionales RS485 Modbus RTU oder M-Bus (100 ms Datenwiederholrate)
- Kontinuierliche Stichproben jeder Spannung und jedes Stroms
- Matrix-LCD-Anzeige mit Hintergrundbeleuchtung
- MID-zertifizierte Version
- cULus-Zulassung (UL 61010)
- Konform mit den IEC/EN61557-12 Leistungsanforderungen (Wirkleistung und Wirkenergie)

UCS-Software und UCS Mobile App

- Kostenfreier Download: UCS desktop von Carlo-Gavazzi-Website, UCS Mobile von Google Play Store
- Konfiguration über OptoProg (über Bluetooth) oder RS485 vom PC aus (über UCS Desktop) oder Android-Mobilgerät (über UCS Mobile)
- Einstellungssätze können für serielle Programmierung mit einem einzelnen Befehl offline gespeichert werden
- Echtzeit-Datenanzeige für Testen und Diagnose
- Meldung möglicher Verkabelungsfehler und Anzeige von Korrekturschritten, Neuzuweisung der korrekten Phasenzuordnungen oder der Stromrichtungen über Softwaresteuerung.





Struktur

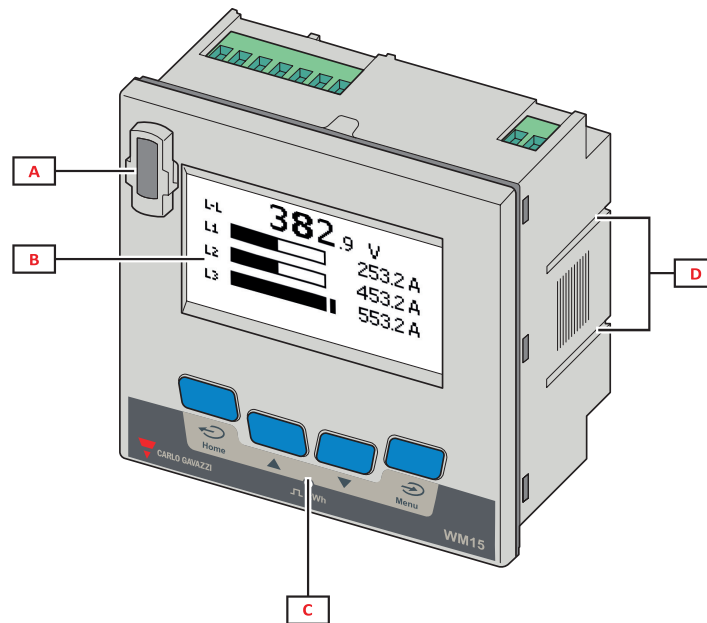


Abb. 1 Vorderseite

Bereich	Beschreibung
A	Optischer Port für einfache Programmierung und Diagnose über OptoProg
B	Matrix-LCD-Anzeige
C	Mechanische Drucktasten
D	Nut für Seitenbügel

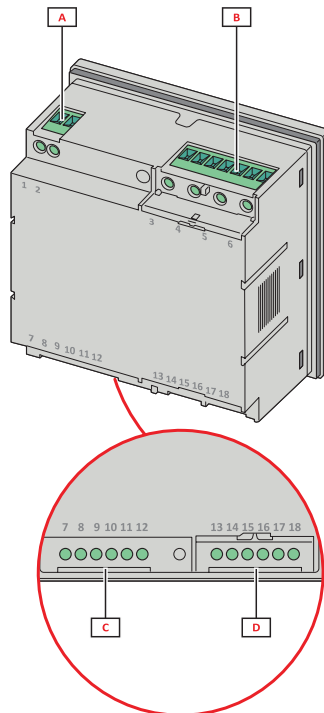


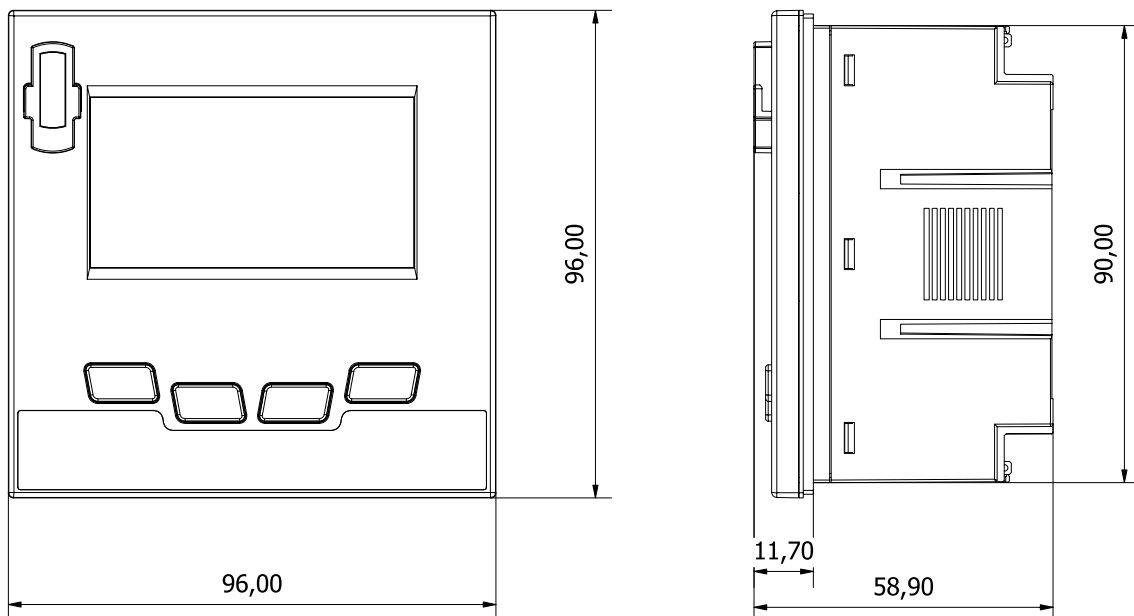
Abb. 2 Rückseite

Bereich	Beschreibung
A	Stromversorgung: Hilfsversion (nur Nicht-MID-Modelle)
B	3-Phasen-Spannungseingang
C	RS485 oder M-Bus-Anschluss + Digitalausgang
D	3-Phasen-Stromeingänge

Merkmale

Allgemeines

Material	Gehäuse: PC/ABS (V1 UL94) Durchsichtige Abdeckung: PC (V2 UL94)
Schutzart	Vorderseite: IP51 Klemmen: IP20
Anschlüsse	Fester Schraubklemmen-Block, Min:0,05; Max: 2,5 mm ²
Überspannungs-Kategorie	Kat. III
Verschmutzungsgrad	2
Montage	Schalttafel 96 x 96
Gewicht	280 g



Umweltbedingungen

Betriebstemperatur	Von -25 bis +55 °C/von -13 bis +131 °F
Lagertemperatur	Von -25 bis +70 °C/von -13 bis 158 °F
Elektromechanische Umweltklasse	E2
Mechanische Umweltklasse	M2



HINWEIS: relative Luftfeuchtigkeit < 90 % ohne Kondensation bei 40° C (104° F)

Isolierung von Ein- und Ausgängen

Typ	Stromversorgung (AV5 3H) [kV]	Messeingänge [kV]	Digitalausgang [kV]	Serieller RS485-Port/M-Bus [kV]
Stromversorgung (AV5 3H)	-	Basis	Doppelt/Verstärkt	Doppelt/Verstärkt
Messeingänge	Basis	-	Doppelt/Verstärkt	Doppelt/Verstärkt
Digitalausgang	Doppelt/Verstärkt	Doppelt/Verstärkt	-	Funktional (100 V AC/DC)
Serieller RS485-Port/M-Bus	Doppelt/Verstärkt	Doppelt/Verstärkt	Funktional (100 V AC/DC)	-

Gemäß: EN 61010-1, EN 50470-1 (MID). Überspannungs-Kategorie III. Verschmutzungsgrad 2.

Kompatibilität und Konformität

Anordnungen	2014/32/EU (MID) 2014/35/EU (Niederspannung) 2014/30/EU (Elektromagnetische Verträglichkeit) 2011/65/EU (Elektrisch-elektronische Geräte Gefahrenstoffe)
Normen	Elektromagnetische Verträglichkeit (EMV) - Störaussendung und Störfestigkeit: EN 62052-11; EN 50470-1 (MID) Elektrische Sicherheit: EN 61010-1, EN 50470-1 (MID) Messtechnik: EN62053-21, EN62053-23, IEC61557-12, EN 50470-3 (MID), IEC/EN61557-12 (Wirkleistung und Wirkenergie, nur MID-Modelle) Pulsausgang: IEC 62053-31
Zulassungen	 

Elektrische Spezifikationen

Elektrisches System	
Gesteuerte elektrische Anlage	Einphasig (2 Drähte) Zweiphasig (3 Drähte) Dreiphasig mit Nulleiter (4 Drähte) Dreiphasig ohne Nulleiter (3 Drähte) Wild leg Systems (dreiphasig, vieradriges Delta)
Gesteuerte elektrische Anlage MID	Dreiphasig mit Nulleiter (4 Drähte) Dreiphasig ohne Nulleiter (3 Drähte) (ARON)
Spannungseingänge - MID	
Spannungsverbindung	Direkt
Nennspannung L-N	230 V
Nennspannung L-L	400 V
Spannungstoleranz	Von 0,8 bis 1,15 Un
Überlast	Kontinuierlich: 1,5 Un max.
Eingangsimpedanz	Siehe "Stromversorgung"
Frequenz	50 Hz

Spannungseingänge Nicht-MID-Modelle		
	AV5 3X	AV5 3H
Spannungsverbindung	Direkt	
Nennspannung L-N (von U_n min. bis U_n max.)	120 bis 240 V	120 bis 347 V
Nennspannung L-L (von U_n min. bis U_n max.)	208 bis 415 V	208 bis 600 V
Spannungstoleranz	Von 0,8 bis 1,15 U_n	
Überlast	Kontinuierlich: 1,5 U_n max.	
Eingangsimpedanz	Siehe "Stromversorgung"	>1600 k Ω
Frequenz	Von 45 bis 65 Hz	

HINWEIS: WM15 kann auch in einem Einphasen-Dreileiternetz installiert werden, bei dem eine der Phasen-Nullleiterspannungen höher ist als die beiden anderen.

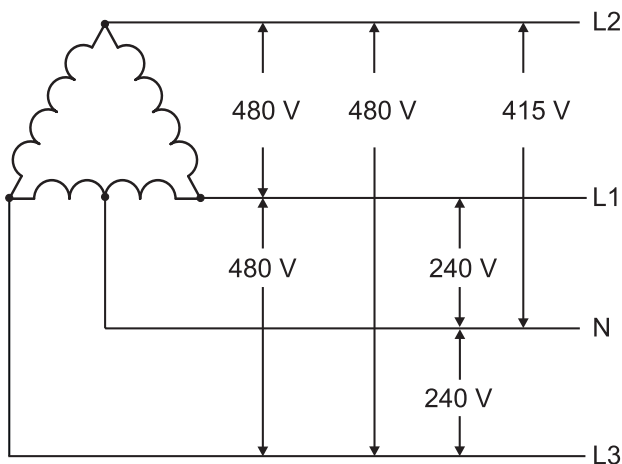


Abb. 3 AV5 3H

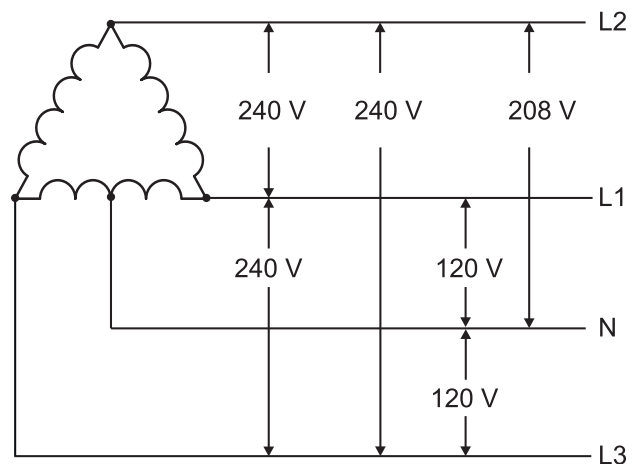


Abb. 4 AV5 3X, AV5 3H

Stromeingänge	
Stromverbindung	Über CT
CT-Übersetzungsverhältnis	2000 max
Nennstrom (I_n)	5 A
Mindeststrom (I_{min})	0,05 A
Maximalstrom (I_{max})	6 A
Anlaufstrom (I_{st})	10 mA
Überlast	Für 500 ms: 20 I_{max} (120 A)
Eingangsimpedanz	< 0,2 VA
Scheitelwertfaktor	3
Messungstyp	durch interne Nebenwiderstände, die nicht voneinander isoliert sind (AV5 3X) durch interne CT (AV5 3H)

Stromversorgung

	AV5 3X	AV5 3H
Typ	über Messspannung	Hilfsstromversorgung von 120 bis 240 V AC/DC
Frequenz	50/60 Hz	

Messungen

Messmethode	Verzerrte Signalform TRMS-Messungen
-------------	-------------------------------------

Verfügbare Messungen

Wirkenergie	Einheit	System	Phase
Importiert (+) Gesamt	kWh+	•	•
Importiert (+) partiell	kWh+	•	-
Exportiert (-) Gesamt	kWh-	•	-
Exportiert (-) partiell	kWh-	•	-

Blindenergie	Einheit	System	Phase
Importiert (+) Gesamt	kvarh+	•	-
Importiert (+) partiell	kvarh+	•	-
Exportiert (-) Gesamt	kvarh-	•	-
Exportiert (-) partiell	kvarh-	•	-

Scheinenergie	Einheit	System	Phase
Gesamt	kVAh	•	-
Partiell	kVAh	•	-

Betriebsstundenzähler	Einheit	System	Phase
Gesamt (kWh+)	hh:mm	•	-
Partiell (kWh+)	hh:mm	•	-
Gesamt (kWh-)	hh:mm -	•	-
Partiell (kWh-)	hh:mm -	•	-

Elektrische Größen	Einheit	System	Phase
Spannung L-N	V	•	•
Spannung L-L	V	•	•
Strom	A	•	•
DMD	A	-	•
DMD MAX	A	-	•
Wirkleistung	kW	•	•
DMD	kW	•	-
DMD MAX	kW	•	-
Scheinleistung	kVA	•	•
DMD	kVA	•	-
DMD MAX	kVA	•	-
Blindleistung	kvar	•	•
Leistungsfaktor	PF	•	•
Frequenz	Hz	•	-
THD Strom*	THD A %	-	•
THD Spannung L-N*	THD L-N %	-	•
THD Spannung L-L*	THD L-L %	-	•

* Bis zur 15. Harmonischen.

HINWEIS: Die verfügbaren Variablen hängen vom Typ des festgelegten Systems ab.

Die gesamte importierte Wirkenergie (kWh TOT) ist der einzige MID-zertifizierte Zähler. Schein-, Blind- und exportierte Wirkenergie sind nicht MID-zertifiziert. Teilzähler sind nicht MID-zertifiziert.

Alle vom Zähler berechnete Variablen beziehen sich auf den Primärstrom des Stromwandlers.

Energiemessung

Für jede Messintervallzeit werden die Energien der einzelnen Phasen aufsummiert; gemäß des Vorzeichens des Ergebnisses wird der positive (kWh+) oder negative Zähler (kWh-) hochgezählt.

Beispiel:

P L1= +2 kW, P L2= +2 kW, P L3= -3 kW

Integrationszeit = 1 Stunde

+kWh=(+2+2-3) x 1 h=(+1) x 1 h=1 kWh

-kWh=0 kWh

Messgenauigkeit

Strom	Standard	05 Option
Von 0,05 In bis I _{max}	± 0,5% rdg	± 0,3% rdg
Von 0,01 In bis 0,05 In	± 1% rdg	± 0,6% rdg

Phase-Phasenspannung	Standard	05 Option
Von U _n min. -20% bis U _n max. +15%	± 0,5% rdg	± 0,2% rdg

Phase-Nullleiter-Spannung	Standard	05 Option
Von U _n min. -20% bis U _n max. +15%	± 0,5% rdg	± 0,2% rdg

Wirk- und Scheinleistung	Standard	05 Option
Von 0,05 In bis I _{max} (PF=1)	± 1% rdg	± 0,5% rdg
Von 0,05 In bis I _{max} (PF=0,5L - 0,8C)	± 1% rdg	-
Von 0,01 In bis 0,05 In (PF=1)	± 1,5% rdg	± 1% rdg
Von 0,1 In bis I _{max} (PF=0,5L - 0,8C)	-	± 0,6% rdg
Von 0,02 In bis 0,1 In (PF=0,5L - 0,8C)	-	± 1% rdg

Blindleistung	Standard	05 Option
Von 0,1 In bis I _{max} (sinφ=0,5L - 0,5C)	± 2% rdg	± 2% rdg
Von 0,05 In bis I _{max} (sinφ=1)		
Von 0,05 In bis 0,1 In (sinφ=0,5L - 0,5C)	± 2,5% rdg	± 2,5% rdg
Von 0,02 In bis 0,05 In (PF=1)		
Wirkenergie	Klasse 1 EN62053-21, Klasse B EN50470-3 (MID)	Klasse 0,5S 62053-22
Blindenergie	Klasse 2 (EN62053-23)	Klasse 2 (EN62053-23)

Frequenz	Standard	05 Option
Von 45 bis 65 Hz	± 0,1% rdg	± 0,1% rdg

Messgenauigkeit gemäß IEC/EN61557-12 (MID-Versionen)

Wirkleistung	Leistungsklasse 1
Wirkenergie	Leistungsklasse 2

Messauflösung

Messgröße	Auflösung durch Anzeige	Auflösung durch Mod-bus RTU	Auflösung durch M-Bus
Energie	0.01 kWh/kvarh/kVAh	0.001 kWh/kvarh/kVAh	0.001 kWh/0.1 kvarh
Leistung	0.1 kW/kvar/kVA	0.1 W/var/VA	
Strom*	0.1 A	0.001 A	
Spannung	0.1 V		
Frequenz	0.1 Hz	0.001 Hz	
THD	0.01 %		
Leistungsfaktor	0.01		

*Hinweis: Wert bezogen auf das CT-Verhältnis = 1

Anzeige

Typ	Matrix 128x64 Punkte
Aktualisierungszeit	500 ms
Beschreibung	Hintergrundbeleuchtetes LCD
Variablenablesung	Momentan: 5+1 dgt Leistungsfaktor: 1+2 dgt Energie: 8+2 dgt

LED

Vorderseite	Rot. Impulsgewicht: proportional zum Energieverbrauch und abhängig von CT-Verhältnissen (maximale Frequenz 16 Hz):	
	Gewicht (kWh pro Impuls)	CT-Verhältnis
	0,001	≤ 7
	0,01	Von 7,1 bis 70
	0,1	Von 70,1 bis 700
1	Von 700,1 bis 2000	

Digitalausgänge

Digitalausgang

Anschlusstyp	Schraubklemmen
Maximale Anzahl von Ausgängen	1
Typ	Opto-Mosfet
Funktion	Impuls- oder Alarmausgang
Merkmale	V_{ON} 2,5 V AC/DC, max 100 mA V_{OFF} 42 V AC/DC
Konfigurationsparameter	Ausgabefunktion (Puls / Alarm) Impulsgewicht (von 0,001 bis 10 kWh pro Impuls) Impulsdauer (30 oder 100 ms) Normaler Zustand der Ausgabe (NO oder NC)
Konfigurationsmodus	Per Keypad oder UCS-Software

Kommunikationsschnittstellen

RS485-Port

Protokoll	Modbus RTU
Vorrichtungen am gleichen Bus	Max 160 (1/5 Einheitsladung)
Kommunikationstyp	Mehrpunkt, bidirektional
Anschlusstyp	2-drahtig
Konfigurationsparameter	Modbus-Adresse (von 1 bis 247) Baud-Rate (9,6 / 19,2 / 38,4 / 115,2 kbps) Parität (keine/ungerade/gerade)
Aktualisierungszeit	≤ 100 ms
Konfigurationsmodus	Per Keypad oder UCS-Software

Optischer Port

Kompatibles Zubehör	OptoProg
Funktion	Konfiguration und Diagnose über UCS Mobile App oder UCS-Software

M-Bus

Protokoll	M-Bus gemäß EN13757-3:2013
Vorrichtungen am gleichen Bus	Max 250 (1 Einheitslast)
Anschlusstyp	2-drahtig
Konfigurationsparameter	Primäradresse (1 bis 250) Baud-Rate (0,3 / 2,4 / 9,6 kbps)
Aktualisierungszeit	≤ 100 ms
Konfigurationsmodus	Per Keypad oder UCS software

Anschlussschaltpläne

Nicht-MID-Modelle

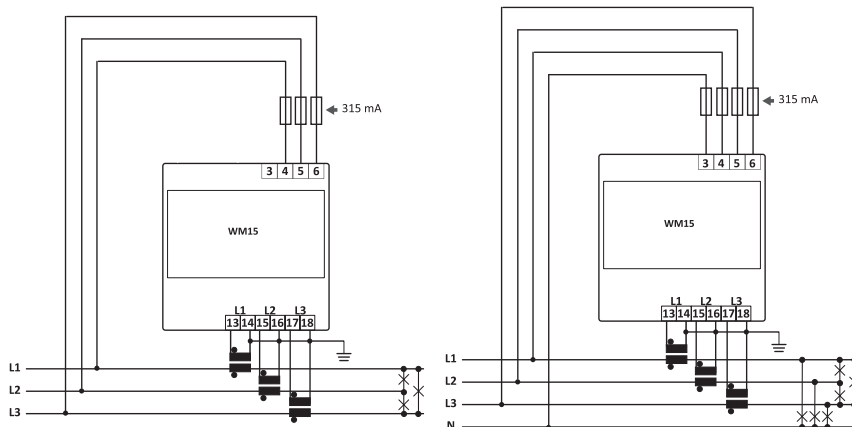


Abb. 5 Dreiphasig ohne Nullleiter
(3-drahtig)

Abb. 6 Dreiphasig mit Nullleiter
(4-drahtig)

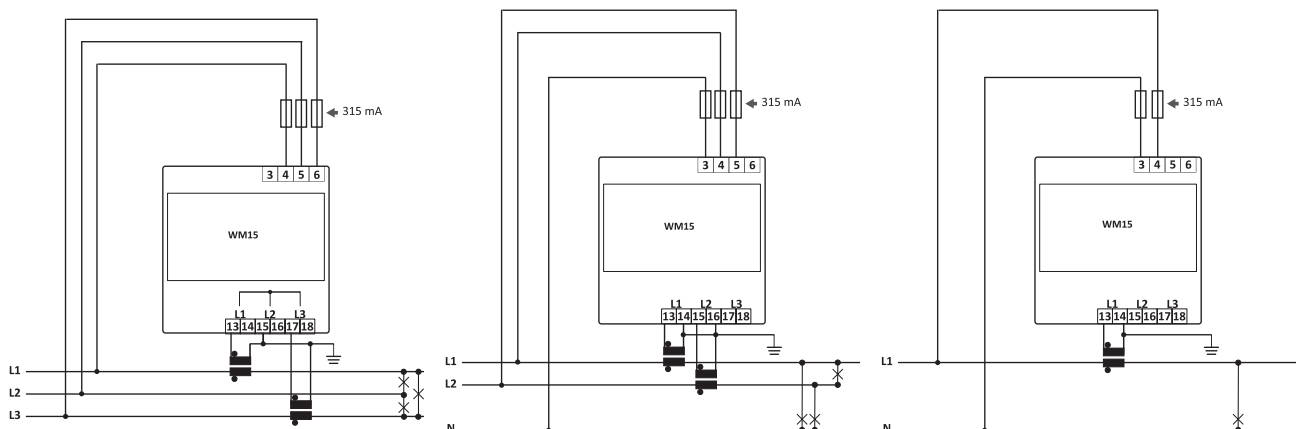


Abb. 7 Dreiphasig ohne Nullleiter
(3-drahtig)

Abb. 8 Zweiphasen-System mit
Nullleiter (3 Adern)

Abb. 9 Einphasig (2-drahtig)

Hinweis: Stromwandler müssen gemäß nationaler Vorschriften geerdet werden oder nicht.

MID-Modelle

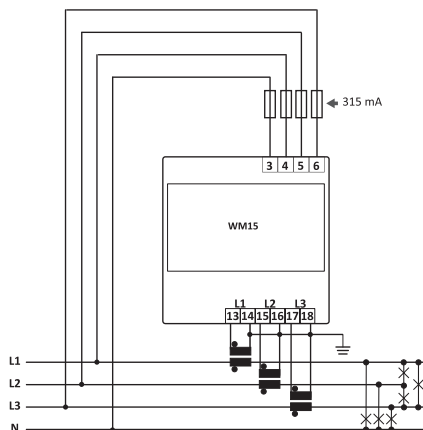


Abb. 10 Dreiphasig mit Nullleiter
(4-drahtig)

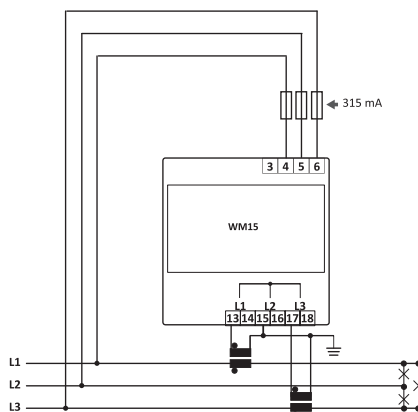


Abb. 11 Dreiphasig ohne Nullleiter
(3-drahtig) - ARON

Hinweis: Stromwandler müssen gemäß nationaler Vorschriften geerdet werden oder nicht.

Stromversorgung (Nicht-MID-Modelle)

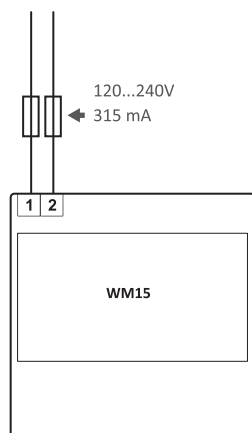


Abb. 12 Hilfsstromversorgung (H)

Ausgang

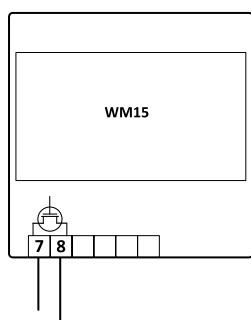


Abb. 13 Digitalausgang

Kommunikation

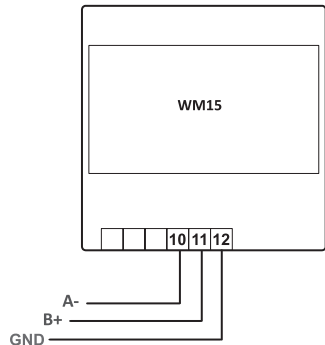


Abb. 14 RS485-Anschluss

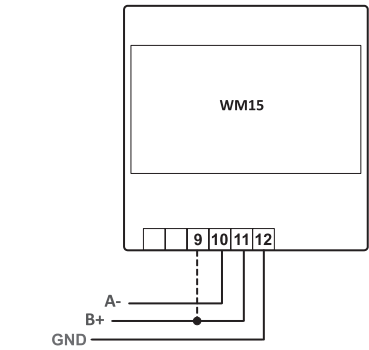


Abb. 15 Letztes Gerät auf RS485

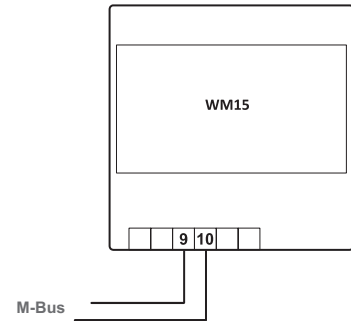


Abb. 16 M-Bus

Referenzen

Bestellcode



WM15 96 AV5 3 X OX

Eigenstromversorgung, statischer Ausgang

Fügen Sie an diesen Stellen die gewünschte Option ein

Code	Optio- nen	Beschreibung
W	-	-
M	-	-
1	-	-
5	-	-
9	-	-
6	-	-
A	-	-
V	-	-
5	-	-
3	-	-
X	-	über Messspannung. Spannungseingänge 415 V LL
OX	-	Nur Digitalausgang
<input type="checkbox"/>	X	Nicht-MID, Genauigkeitsklasse 1 kWh
	PFB	MID (3P und 3P.n), Genauigkeitsklasse B kWh
	X05	MID (3P und 3P.n), Genauigkeitsklasse 0,5 S kWh

- PFB: nur der positive Gesamtenergiezähler ist gemäß MID zertifiziert. Der negative Energiezähler ist verfügbar aber nicht gemäß MID zertifiziert.


 WM15 96 AV5 3 X OM

Eigenstromversorgung, statischer Ausgang, M-Bus-Anschluss

 Fügen Sie an diesen Stellen die gewünschte Option ein

Code	Optionen	Beschreibung
W	-	-
M	-	-
1	-	-
5	-	-
9	-	-
6	-	-
A	-	-
V	-	-
5	-	-
3	-	-
X	-	über Messspannung. Spannungseingänge 415 V LL
OM	-	Digitalausgang und M-Bus
<input type="checkbox"/>	X	Nicht-MID, Genauigkeitsklasse 1 kWh
	PFB	MID (3P und 3P.n), Genauigkeitsklasse B kWh

- PFB: nur der positive Gesamtenergiezähler ist gemäß MID zertifiziert. Der negative Energiezähler ist verfügbar aber nicht gemäß MID zertifiziert.

WM15 96 AV5 3 X OS

Eigenstromversorgung, statischer Ausgang, RS485 Modbus RTU

Fügen Sie an diesen Stellen die gewünschte Option ein

Code	Optionen	Beschreibung
W	-	-
M	-	-
1	-	-
5	-	-
9	-	-
6	-	-
A	-	-
V	-	-
5	-	-
3	-	-
X	-	über Messspannung. Spannungseingänge 415 V LL
OS	-	Digitalausgang und RS485
<input type="checkbox"/>	X	Nicht-MID, Genauigkeitsklasse 1 kWh
	PFB	MID (3P und 3P.n), Genauigkeitsklasse B kWh
	X05	Nicht-MID, Genauigkeitsklasse 0,5 S kWh
	XCN	Nicht-MID, Genauigkeitsklasse 1 kWh, Chinesische Benutzeroberfläche
	XKR	Nicht-MID, Genauigkeitsklasse 1 kWh, Koreanische Benutzeroberfläche
	XCN05	Nicht-MID, Genauigkeitsklasse 0,5 S kWh, Chinesische Benutzeroberfläche
XKR05	Nicht-MID, Genauigkeitsklasse 0,5 S kWh, Koreanische Benutzeroberfläche	

- PFB: nur der positive Gesamtenergiezähler ist gemäß MID zertifiziert. Der negative Energiezähler ist verfügbar aber nicht gemäß MID zertifiziert.

WM15 96 AV5 3 H OS

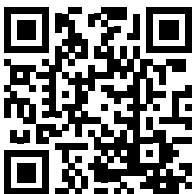
Hilfsstromversorgung, statischer Ausgang, RS485 Modbus RTU

Fügen Sie an diesen Stellen die gewünschte Option ein

Code	Optionen	Beschreibung
W	-	-
M	-	-
1	-	-
5	-	-
9	-	-
6	-	-
A	-	-
V	-	-
5	-	-
3	-	-
H	-	Hilfsstromversorgung, von 120 bis 240 V AC/DC. Spannungseingänge 600 V LL
OS	-	Digitalausgang und RS485
<input type="checkbox"/>	X	Nicht-MID, Genauigkeitsklasse 1 kWh
	XCN	Nicht-MID, Genauigkeitsklasse 1 kWh, Chinesische Benutzeroberfläche

Mit CARLO GAVAZZI kompatible Komponenten

Zweck	Komponenten-Name/Teilenummer	Hinweise
Schnelle Konfiguration mehrerer Analyser über optische Schnittstelle	OptoProg	Siehe relevantes Datenblatt
Konfiguration des Analyzers per Desktop-Applikation	UCS-Software	Kostenloses Download erhältlich auf: www.productselection.net
Konfiguration des Analyzers per Android-Applikation	UCS Mobile	Kostenloses Download erhältlich auf: https://play.google.com/store
Sammeln, Speichern und Übertragen von Daten an andere Systeme	UWP 3.0	Siehe relevantes Datenblatt



COPYRIGHT © 2022
Der Inhalt kann geändert werden. PDF-Download: www.productselection.net