

TRMS 1-Phasen AC EIN/AUS-Relais



Vorteile

- **Niedriger Mindeststrom.** Erfassung von Strömen bei kleinen Lasten.
- **Keine externe Betriebsspannung notwendig.**
- **Solid-State Ausgang.** Zum einfachen Anschliessen an SPS oder Steuergeräten geeignet.
- **Kleine Größe.** Platzsparende Montage.

Beschreibung

Das EISH ist ein 1-phasiges Stromüberwachungsrelais zur Erkennung von Strömen ab 200 mA oder ab 400mA bis zu einem Maximalstrom von 60A.

Das Messkabel wird seitlich durch die 12mm-Öffnungen am Gerät geführt. Bei Messungen von noch kleineren Strömen kann das Messkabel mehrmals durch die Öffnungen durchgeführt werden.

Das Stromüberwachungsrelais hat einen internen Stromwandler und erhält die Betriebsspannung über den statischen Solid-State-Ausgang.

Es hat eine platzsparende Bauweise zur Montage auf DIN-Schiene oder für die Wandmontage.

Anwendungen

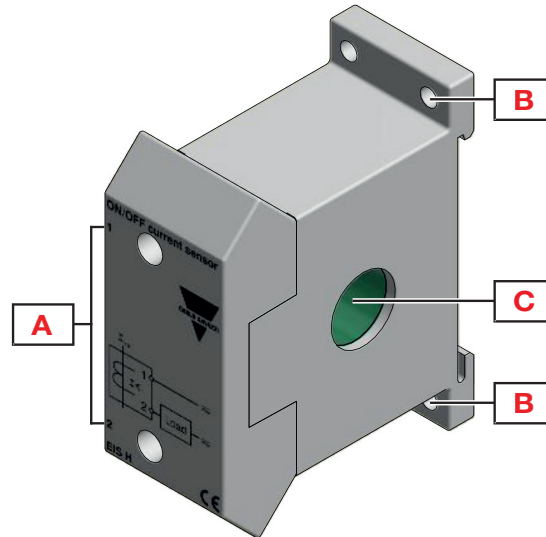
EISH bietet verschiedene Lösungen für die Gebäudeautomation an, z. B. die Überwachung von Wasserumwälzpumpen, Abluftventilatoren und Licht.

Das Stromüberwachungsrelais reagiert schnell bei einem Ausfall der Last, so dass Korrekturmaßnahmen oder Backup eingeleitet werden können.

Hauptmerkmale

- Erkennung vom AC-Strom ab 200 mA oder ab 400mA bis 60 A
- Keine Einstellungen erforderlich (Sollwert festgelegt.)

Aufbau

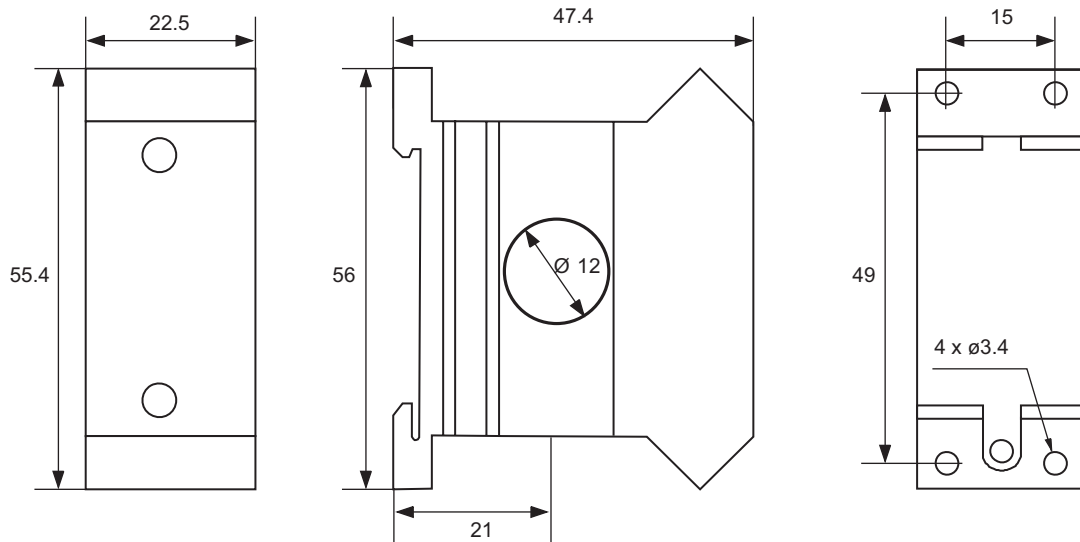


Element	Komponente	Funktion
A	Anschlüsse	Solid-State Ausgang: 1, 2.
B	Wandbefestigungslöcher	Für die Wandmontage
C	Öffnung	Öffnung zum Durchführen des Messkabels

Merkmale

Allgemeines


Material	Polycarbonat oder Polycarbonat / ABS-Legierung
Farbe	RAL7035 (hellgrau)
Abmessungen (B x H x T)	22.5mm x 55.4mm x 47.4mm
Schutzgrad	IP20
Gewicht	70 g
Klemmen	Schraubklemmen. 1,0237mm ² bis 1,2908mm ² (AWG18 bis AWG16), Litze oder Massivdraht
Anzugsdrehmoment	Max. 0.5Nm (4.425lb.in)
Klemmentyp	Schraubklemmen



Klima

Betriebstemperatur	-20° C bis 50° C (-4° F bis 122° F)
Lagertemperatur	-30° C bis 70° C (-22° F bis 158° F)
Relative Luftfeuchtigkeit	5-95 % nicht kondensierend
Verschmutzungsgrad	2
Betriebs max Höhe	2000 m amsl (6560ft)
Salzgehalt	Keine salzhaltige Umgebung
UV-Beständigkeit	Keine

Kompatibilität und Konformität

CE-Kennzeichnung	 Gemäß EN 60947-5-1. Gemäß LV-Richtlinie 2014/35/EU und EMC-Richtlinie 2014/30/EU: Immunität gemäß EN61000-6-2; Emissionen gemäß EN61000-6-3
Zulassungen	 (GB/T14048.5)
Normen	 EN 60255-6 COMPLIANT

Eingänge

Messgröße	Stromstärke
Strommessung	Durch eingebauten internen Stromwandler
Mindeststrom	EISH200MA024 : 200mA EISH400MA230 : 400mA
Maximalstrom (kontinuierlich)	60 A
Max. Strom für 3 s	360 A
Max. Strom für 30 s	180 A
Frequenzbereich	45 bis 65 Hz

Hinweis: Wird der Leiter in mehreren Windungen durch die Öffnung geführt, erhöht sich seine Empfindlichkeit und es können mit dem Wandler Ströme unterhalb des Nennbereiches gemessen werden. Führt man z.B. einen Leiter mit einem Leiterstrom von nur 1 AAC 5 Mal durch die Öffnung des Messwandlers, so misst der Messwandler einen Strom von 5 AAC.

Ausgänge

Anzahl der Ausgänge	1		
Typ	Solid-State, NO		
Logik	Wenn der Eingangsstrom unter den Sollwert fällt, öffnet sich der Ausgang. Wenn der Eingangsstrom über den Sollwert steigt, schließt der Ausgang.		
Kontaktbelastungen	EISH 024	EISH 230	
	Strom	Max. 1 A	Max. 0.5 A
	Spannung	0.5 bis 30 VAC/DC	2 bis 250 VAC/DC
	Reststrom	Max. 100 uA	Max. 100 uA
	Spannungsabfall	Max. 0.5 V @ 1 A	Max. 2 V @ 0.5 A
Einsatz	Detektion von Unterstrom		

Isolierung

Stromkabel an Klemmen	2,5KVrms, 4KV Impuls 1,2/50us (Grundisolierung des Kabels erforderlich)
Überspannungs-Kategorie	III (IEC 60664)

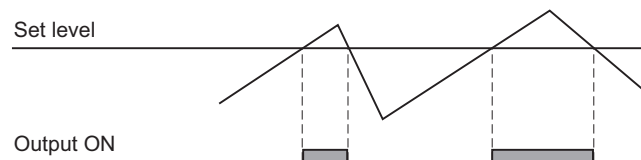
Betriebsbeschreibung

Alarm/Reaktion

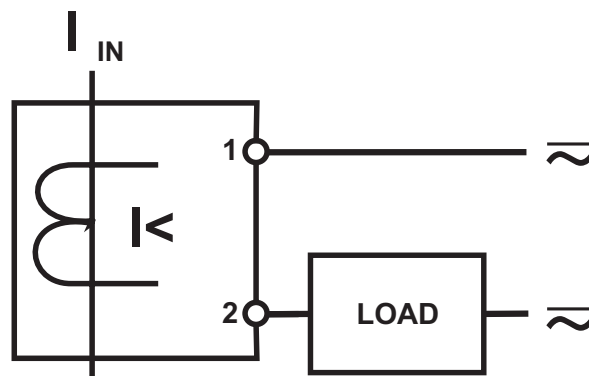
Der Alarm/Reaktion am Stromrelais wird ausgelöst, wenn der Strom unter 200 mA (für EISH200MA024) oder unter 400 mA fällt (für EISH400MA230).

Alarme bei Stromstärke	
Eingabevariablen	Bis zu 60 AAC
Reaktionszeit	EISH200MA024: <250 ms von 200 mA bis 0 mA EISH400MA230: <250 ms von 400 mA bis 0 mA

Funktionsdiagramm



Anschlussschaltpläne



Referenzen

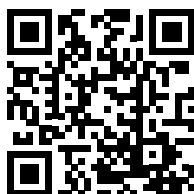
Bestellcode



Eingabe des Codes über die entsprechende Option anstatt

Code	Option	Beschreibung
E	-	Gehäuse
I	-	Strom
S	-	Small (klein) E-Serie
H	-	Typ
<input type="checkbox"/>	200MA 400MA	Minimalstrom
<input type="checkbox"/>	024 230	Spannung am Ausgang

Komponenten-Name/Teile- nummer	Montage	Einstellung des Stromes	Maximale Spannung am Ausgang
EISH200MA024	DIN-Schiene / Wand	200 mA	0.5 bis 30 VAC/DC
EISH400MA230	DIN-Schiene / Wand	400 mA	2 bis 250 VAC/DC



COPYRIGHT ©2020
Änderungen vorbehalten. PDF-Download: www.productselection.net