

# Tidsrelæer Multifunktion Type DMC01, PMC01

CARLO GAVAZZI



DMC01C



DMC01D



PMC01

- Tidsområder: 0,1 sek. til 100 timer
- 7 indstillelige funktioner med drejeknap:
  - Op - Indkoblingsforsinkelse, manuel start
  - Oa - Indkoblingsforsinkelse, automatisk og manuel start
  - In - Interval, manuel start
  - Ia - Interval, automatisk og manuel start
  - Nr - Interval uden tidsnulstilling, manuel start
  - Na - Interval uden tidsnulstilling, automatisk og manuel start
  - Dr - Udkoblingsforsinkelse
- Drejeknapvalg af tidsområde
- Drejeknap-tidsindstilling
- Kan leveres med ekstern justerbar tidsindstilling
- Gentagelsesnøjagtighed:  $\leq 0,2\%$
- DC-forsyning til PNP/NPN- og Namur-aftastere
- Udgang: 8 A, 1-polet eller 2 x 8 A, 1-polet relæ
- Til montering på DIN-skinne i overensstemmelse med DIN/EN 50 022 eller som indstiksmodul
- 22,5 mm eller 45 mm euronorm-hus eller 36 mm indstiksmodulhus
- Lysdiodeindikation af udgangsstatus og forsynings-spænding tilsluttet

## Produktbeskrivelse

Multispændings-tidsrelæ med drejeknap til syv indstillelige funktioner og drejeknap til syv indstillelige tidsområder mellem 0,1 sek. og 100 timer. Kan leveres med fjernbetjent tidsindstilling.

15 V DC, 10 mA (1 relæ) eller 24 V DC, 15 mA (2 relæer) forsyning til PNP/NPN-aftastere og 8,2 V DC- forsyning til Namur-aftastere. Til montering på DIN-skinne (DMC01) eller som indstiksmodul (PMC01).

## Typevalg

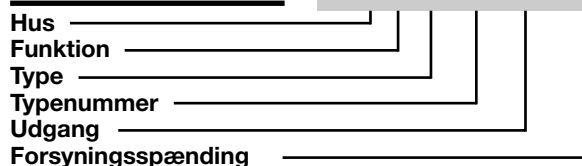
Montering	Udgang	Hus	Forsyning: 24 V DC	Forsyning: 24 eller 48 V AC	Forsyning: 115 eller 230 V AC
DIN-skinne	1 x 1-polet	D - 22,5 mm	DMC 01 C 724	DMC 01 C B48	DMC 01 C B23
DIN-skinne	2 x 1-polet	D - 45 mm	DMC 01 C 724	DMC 01 D B48	DMC 01 D B23

Montering	Udgang	Hus	Forsyning: 24 V DC	Forsyning: 24 V AC	Forsyning: 115 V AC	Forsyning: 230V AC
Indstiksmodul	1 x 1-polet	P-hus	PMC 01 C 724	PMC 01 C 024	PMC 01 C 115	PMC 01 C 230
Indstiksmodul	2 x 1-polet	P-hus	PMC 01 D 724	PMC 01 D 024	PMC 01 D 115	PMC 01 D 230

## Bestillingsnøgle

DMC 01 C B23



## Tidsspecifikationer

<b>Tidsområder</b> Vælges med drejeknap	0,1 til 1 sek. 1 til 10 sek. 6 til 60 sek. 60 til 600 sek. 0,1 til 1 time 1 til 10 timer 10 til 100 timer	<b>Nulstilling</b> Manuel tidsnulstilling og/eller relæ Impulsvarighed Forsyningsafbrydelse 1-relæudgaver: $\geq 700$ ms 2-relæudgaver: $\geq 200$ ms	
<b>Indstillingsnøjagtighed</b>	$\leq 5\%$	<b>PNP/NPN-aftasterforsyningsudgang</b> 1-relæudgaver: 2-relæudgaver:	Luk triggerkontakten $\geq 10$ ms  15 V DC, 10 mA 24 V DC, 15 mA ben + og - eller 6 og 7 ben + eller 6 positiv
<b>Gentagelsesnøjagtighed</b>	$\leq 0,2\%$	<b>Namur-aftasterforbindelse</b>	8,2 V DC, 1 k $\Omega$ ben + og S eller 6 og 5 ben + eller 6 positiv
<b>Tidsvariation</b> Inden for nominal spændingsforsyning Inden for omgivende temperatur	$\leq 0,05\%/V$ $\leq 0,2\%/^{\circ}C$		
<b>Ekstern tidsindstilling</b> Lineært, fjernbetjent potentiometer Maks. kabellængde	10 k $\Omega$ 3 m		

## Udgangsspecifikationer

<b>Udgang</b>	1 eller 2 x 1-polet relæ
<b>Nominel isoleringsspænding</b>	250 V AC (rms)
<b>Kontaktbelastning (AgSnO<sub>2</sub>)</b>	μ
Ohmske belastninger AC 1	8 A @ 250 V AC
DC 12	5 A @ 24 V DC
Små induktive belastninger AC 15	2,5 A @ 250 V AC
DC 13	2,5 A @ 24 V DC
<b>Mekanisk levetid</b>	≥ 30 x 10 <sup>6</sup> aktiveringer
<b>Elektrisk levetid</b>	≥ 10 <sup>5</sup> aktiveringer (ved 8 A, 250 V, cos φ = 1)
<b>Tastefrekvens</b>	< 7.200 aktiveringer/t
<b>Dielektrisk styrke</b>	
Dielektrisk spænding	2 kV AC (rms)
Nominel impulsholdespænd.	4 kV (1,2/50 μs)

## Forsyningspecifikationer

<b>Strømforsyning</b>	Overspændingskategori III (IEC 60664, IEC 60038)
Nominelt spændingsområde via klemme:	
A1, A2 eller A1, A3 (DMC01)	
B48	24 eller 48 V AC ± 15% 45 til 65 Hz
B23	115 eller 230 V AC ± 15% 45 til 65 Hz
724	24 V DC ± 20%
2, 10 (PMC01)	
024	24 V AC ± 15%, 45 til 65 Hz
115	115 V AC ± 15%, 45 til 65 Hz
230	230 V AC ± 15%, 45 til 65 Hz
724	24 V DC ± 20%
<b>Spændingsafbrydelse</b>	≤ 10 ms
<b>Egetforbrug</b>	
AC-forsyning:	5 VA
DC-forsyning:	2 W

## Funktion/område/tidsindstilling

Juster funktionen via DIP-switches 1 til 6 som vist nedenfor (1 til 4 for DMC01Cxxx).

**Bemærkning 1:** DIP-switch 5 skal være tændt, når PMC01Dxxx bruges.

**Bemærkning 2:** DIP-switch 6 har ingen betydning for PMC01Cxxx-funktionen.

Adgang til DIP-switches op-

nås ved at åbne det grå plstdæksel ved hjælp af en skruetrækker, som vist herunder.

### Øverste knap:

Funktionsindstilling:

Op - Indkoblingsforsinkelse, manuel start

Oa - Indkoblingsforsinkelse, automatisk og manuel start

In - Interval, manuel start

la - Interval, automatisk og manuel start

Nr - Interval uden tidsnulstilling, manuel start

Na - Interval uden tidsnulstilling, automatisk og manuel start

Dr - Udkoblingsforsinkelse

### Midterste knap:

Tidsindstilling på relativ ska-

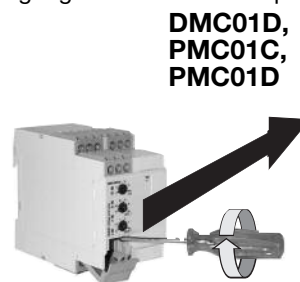
la: 1 til 10 for det valgte område.

### Nederste knap:

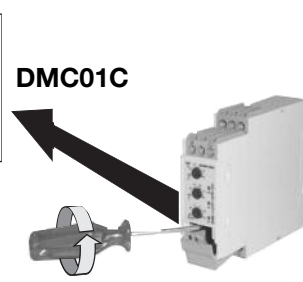
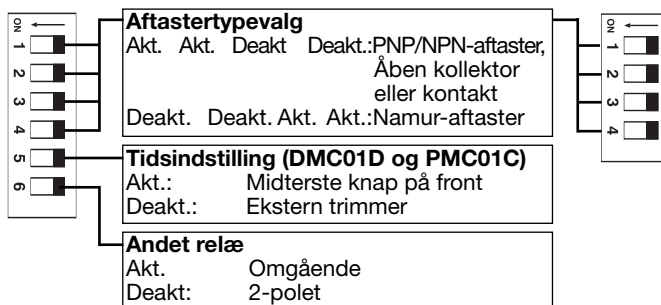
Indstilling af tidsområde

### Ekstern potentiometer (DMC01D, PMC01C):

Tidsindstilling på relativ skala: 1 til 10 for det valgte område.



DMC01D,  
PMC01C,  
PMC01D



DMC01C

## Generelle specifikationer

<b>Indkoblingsforsinkelse</b>	≤ 100 ms
<b>Reaktionstid fra aktivering</b>	
Strømforsyning tændt	< 10 ms
Udgangsrelæ aktiveret	< 20 ms
<b>Indikation</b>	
Forsyningsstatus	Grøn lysdiode
Udgangstatus	Gul lysdiode (blinker under tidsudmåling)
<b>Miljø</b>	(EN 60529)
Tæthedegrad	IP 20
Beskyttelsesgrad	3 (DMC01), 2 (PMC01) (IEC 60664)
Driftstemperatur	-20 til +60°C, R.H. < 95%
Lagertemperatur	-30 til +80°C, R.H. < 95%
<b>Hus</b>	
Dimensioner	DMC01C 22.5 x 80 x 99.5 mm DMC01D 45 x 80 x 99.5 mm PMC01 36 x 80 x 94 mm
<b>Vægt</b>	120 til 260 g afhængigt af model
<b>Skrueskruer</b>	(DMC01)
Tilspændingsmoment	Maks. 0,5 Nm ifølge IEC EN 60947
<b>Godkendelser</b>	UL, CSA
<b>CE-mærkning</b>	Ja
<b>EMC</b>	
Immunitet	Elektromagnetisk kompatibilitet
Emission	Ifølge EN 61000-6-2 Ifølge EN 61000-6-3
<b>Tidsrelæspecifikationer</b>	Ifølge EN 61812-1

## Funktionsbeskrivelse

### Funktionen Op: Indkoblingsforsinkelse, manuel start

Forsinkelsesperioden begynder, så snart triggerkontakten lukkes.

Når den indstillede forsinkelsesperiode udløber, trækker relæet. Det falder ikke fra, før triggerkontakten lukkes igen, eller forsyningen afbrydes. Når triggerkontakten lukkes, falder relæet fra, og en ny tidsperiode påbegyndes.

### Funktion Oa: Indkoblingsforsinkelse, automatisk og manuel start

Tidsperioden begynder, når forsyningsspændingen tilsluttes.

Når den indstillede forsinkelsesperiode udløber, trækker relæet. Det falder ikke fra, før triggerkontakten lukkes, eller forsyningen afbrydes. Når triggerkontakten lukkes, falder relæet fra, og en ny tidsperiode påbegyndes.

### Funktionen In: Interval, manuel start

Relæet trækker, og forsinkelsesperioden begynder, så snart triggerkontakten lukkes. Relæet falder fra ved udløbet af denne periode, eller når forsyningen afbrydes. Relæet trækker igen, når triggerkontakten lukkes på ny. Hvis triggerkontakten lukkes, før forsinkelsesperioden er udløbet, forbliver relæet aktiveret, og en ny forsinkelsesperiode begynder.

### Funktionen Ia: Interval, automatisk og manuel start

Relæet trækker, og tidsperioden begynder, så snart forsyningen tilsluttes.

Relæet falder fra ved udløbet af denne periode, eller når forsyningen afbrydes. Relæet trækker igen, når triggerkontakten lukkes. Hvis triggerkontakten lukkes, før forsinkelsesperioden er udløbet, forbliver relæet aktiveret, og en ny forsinkelsesperiode begynder.

### Funktionen Nr: Interval uden tidsnulstilling, manuel start

Relæet trækker, og forsinkelsesperioden begynder, så snart triggerkontakten lukkes. Relæet falder fra ved udløbet af denne periode, eller når forsyningen afbrydes. Relæet trækker igen, når triggerkontakten lukkes på ny.

### Funktionen Na: Interval uden tidsnulstilling, automatisk og manuel start

Relæet trækker, og tidsperioden begynder, så snart forsyningen tilsluttes.

Relæet falder fra ved udløbet af denne periode, eller når forsyningen afbrydes. Relæet trækker igen, når triggerkontakten lukkes.

### Funktionen Dr: Udkoblingsforsinkelse

Relæet trækker, så snart triggerkontakten lukkes. Tidsperioden begynder, når triggerkontakten åbnes. Relæet falder fra ved udløbet af den indstillede forsinkelsesperiode, eller når forsyningen afbrydes. Relæet trækker igen, når indgangskontakten lukkes på ny. Hvis indgangskontakten lukkes, før forsinkelsesperioden er udløbet, forbliver relæet aktiveret, og en ny tidsperiode begynder, så snart kontakten åbnes igen.

### Eksempel 1: Indkoblingsforsinkelse med fjernbetjent tidsindstilling:

Med funktionen indkoblingsforsinkelse kan DMC01D eller PMC01C bruges til at indstille arbejdsforsinkelsen på udstyr, (f.eks. en pumpe) via en knap på et panel. Det er kun nødvendigt at tilslutte et eksternt potentiometer til de relevante ben (T1, T2, T3 for DMC01D eller 8, 9, 11 for PMC01C) og montere knappen på kontrolpanelet.

### Bemærk:

Det eksterne potentiometer skal tilsluttes, før produktet fungerer. Kabellængden skal være under 3 m.

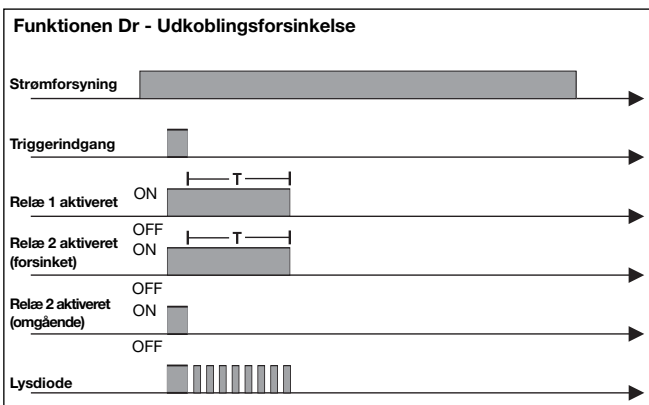
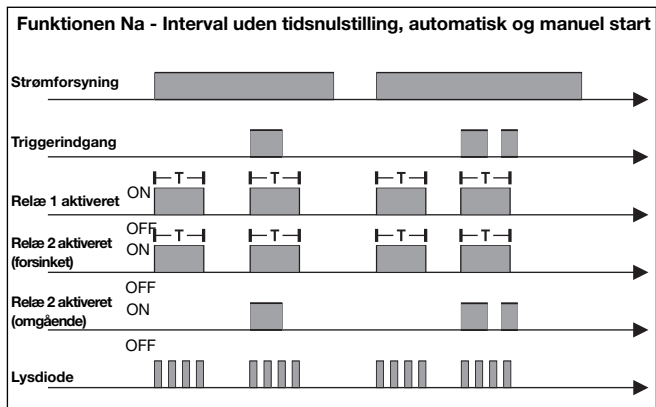
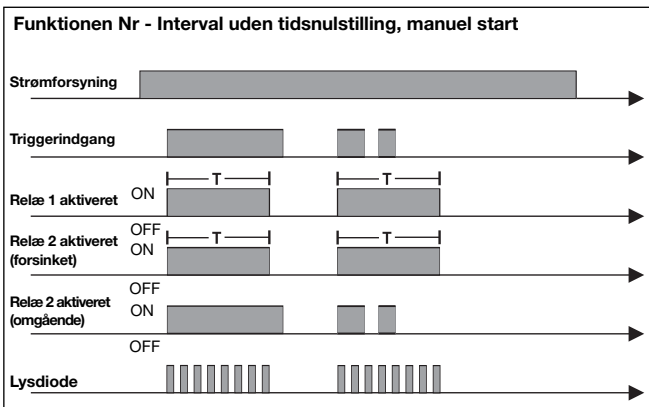
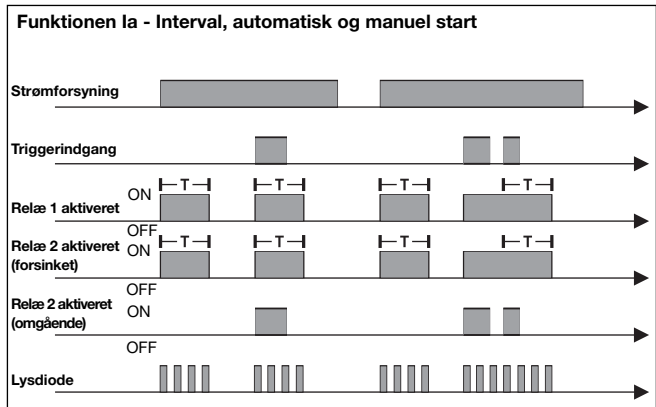
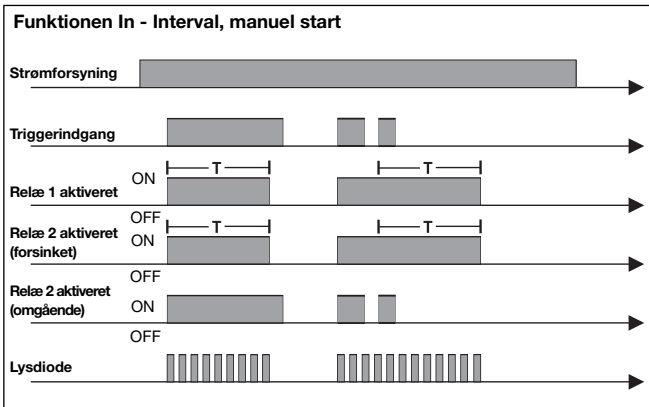
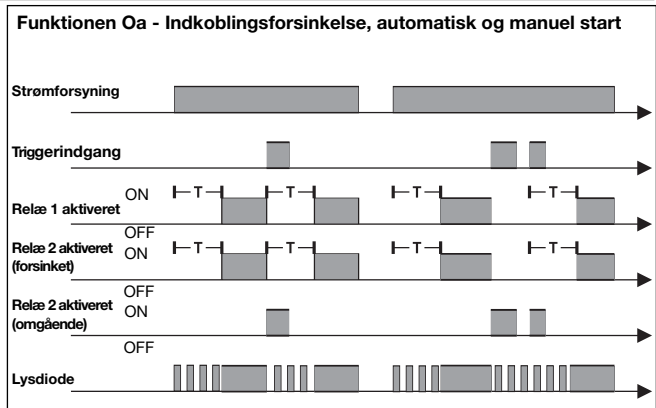
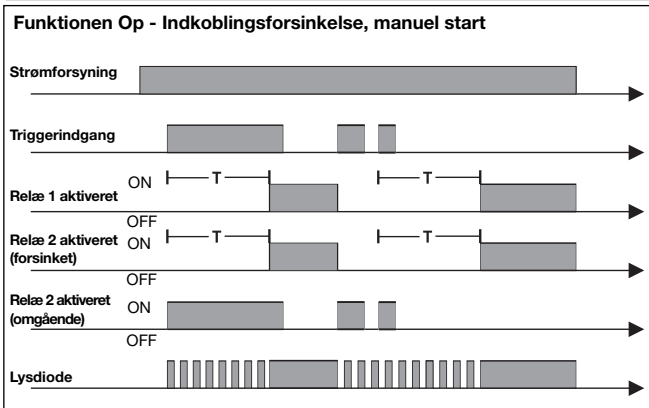
### Eksempel 2: Interval med NPN- eller Namur-aftaster.

Med intervalfunktionen og en NPN- eller Namur-aftaster kan DMC01 og PMC01 bruges til at overvåge den aktuelle tilstedeværelse af et objekt (f.eks. en dåse) på det korrekte sted på et transportbånd. Faktisk udløser aftasteren tidsrelæet, hver gang den registrerer et objekt på båndet, så relæet er aktivt, så længe der ikke er nogen afstand mellem objekter på båndet. Når der opstår afstand mellem objekter på båndet, deaktiveres relæet, og en alarm kan aktiveres.

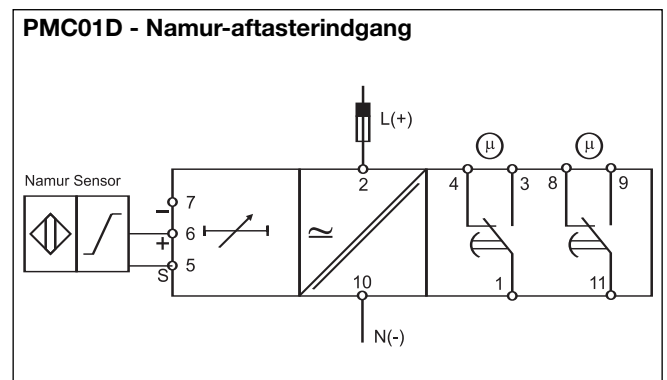
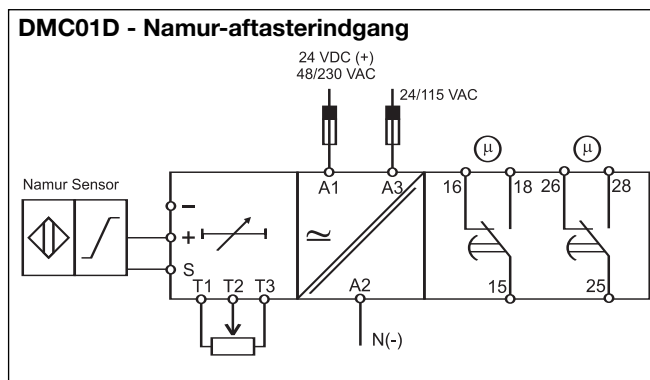
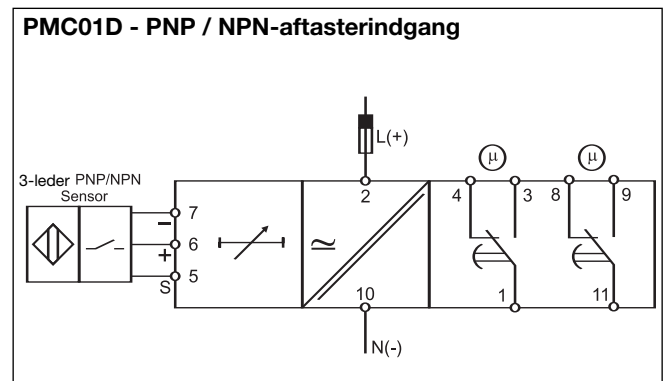
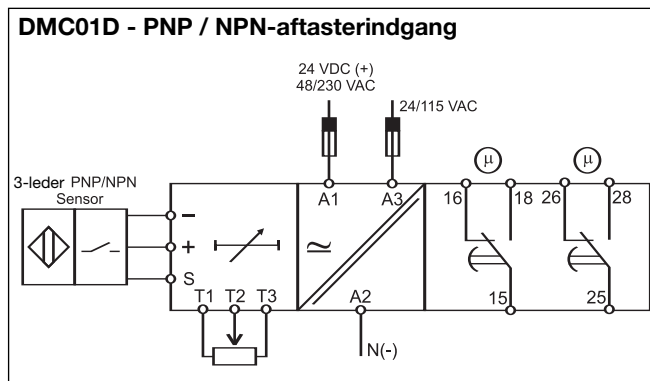
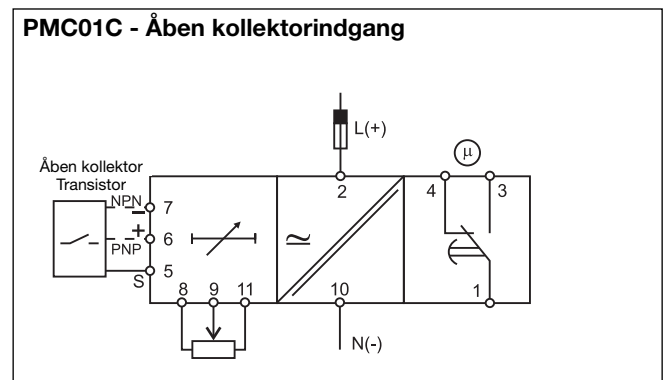
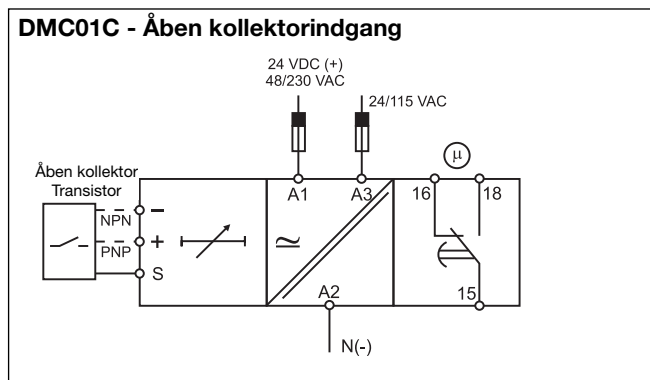
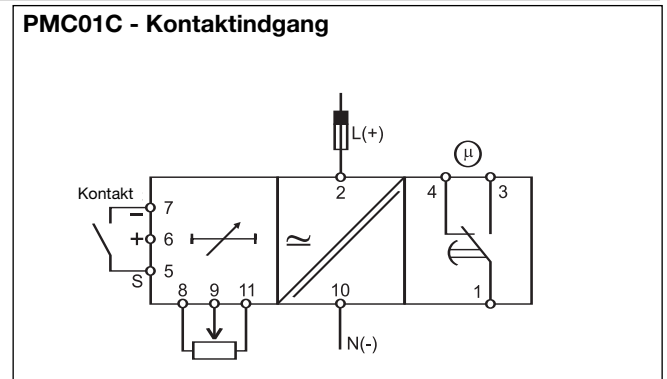
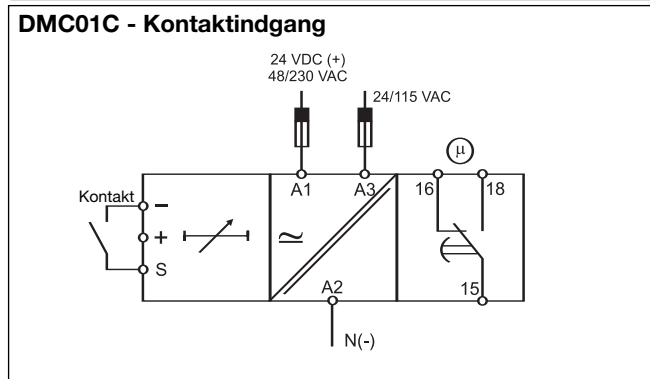
### Gul lysdiodes funktion

Tidsudmåling:  
Langsom blinken  
Relæ aktiveret:  
Se funktionsdiagrammer  
Forkert drejeknapindstilling:  
Hurtig blinken

# Funktionsdiagrammer



## Forbindelsesdiagrammer



## Dimensioner

