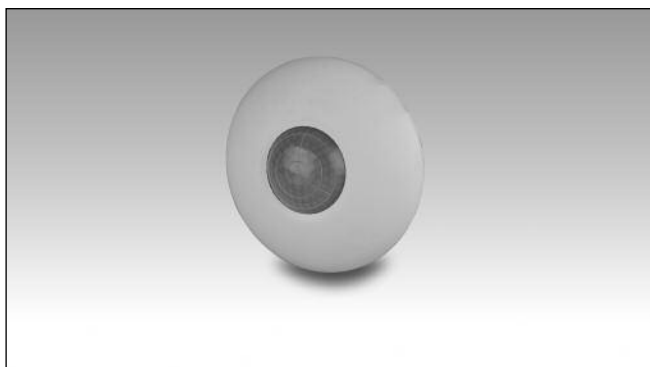


Smart Dupline® PIR-sensor med indbygget lysmåler til loft Type SHSQP360L

CARLO GAVAZZI



- Passiv infrarød tilstedeværelses-/ bevægelsesdetektor (PIR) med indbygget lysmåler
- Detekterer bevægelse og tilstedeværelse
- Lysmåleområde: 0 til 20 kLux
- Til indendørs brug
- smart-houseudgang
- Rækkevidde: maks. 7,5 m
- Detekteringsvinkel: 360°
- LED-indikation
- Forsynet via bus
- Loftmontering

Produktbeskrivelse

The SHSQP360L er en 360° PIR-sensor der registrerer tilstedeværelse og/eller bevægelse i indendørs installationer. Den har indbygget lysmåler og forener således to produkter i ét. Produktet er en del af smart-house-konceptet og kan bruges til automatisk styring

af lys, persienner, klimaanlæg, indbrudsalarmen og alle andre funktioner der understøttes af smart-house-systemet og automatisk reagerer på menneskers tilstedeværelse. Denne sensor er fuldt programmerbar via Sx-værktøjet.

Bestillingsnøgle

SH SQ P 360 L

smart-house _____
Loftmontering _____
Pir-sensor _____
Detekteringsvinkel _____
Luxmeter _____

Typevalg

Hus	Farve	LED'er	Forsyning via bus
Ø 90 x 40 mm	Hvid	1 blå	SHSQP360L

Indgangsspecifikationer

Indgange	PIR
Linse	Dobbelte detekteringszoner
Vinkel	360°
Tastefstand	≤ 7.5 m
Luxmeter	
Karakteristisk afvigelse	-3% til + 3%
Reaktionstid	Afhænger af antallet af variable i systemet
Sensorområde	0 til 20 kLux
Udgangsnøjagtighed i forh. t. temperatur	0° til 40°C ± 10% -30° til 0°C ± 15% 40° til 60°C ± 20%

Dupline® udgang Specifikationer

Spænding	8,2 V
Maks. Dupline®-spænding	10 V
Min. Dupline®-spænding	5,5 V
Maks. Dupline®-strøm	5 mA

Udgangsspecifikationer

Udgang	Blå LED
LED-udgang	

Forsyningspecifikationer

Strømforsyning	Forsynet af bus
----------------	-----------------

Generelle specifikationer

Adressetildeling	Automatisk. Kontrolleren genkender modulet gennem "SIN" (Specifikt IdentifikationsNummer) som skal sættes ind i Sx-værktøjet.	CE-mærkning	Ja
Ydre forhold		EMC	
Tæthedegrad	IP 20	Immunitet	EN 61000-6-2
Beskyttelsesgrad	3 (IEC 60664)	- Elektrostatisk udladning	EN 61000-4-2
Driftstemperatur	0° til +50°C	- Udstrålet radiofrekvens	EN 61000-4-3
Lagertemperatur	-20° til +70°C	- Burst-immunitet	EN 61000-4-4
Fugt (ikke kondenserende)	20 til 80% RH	- Transienter	EN 61000-4-5
Tilslutning		- Ledningsbåret radiofrekvens	EN 61000-4-6
Skrueklemmer	0,2 til 1,5 mm ²	- Netfrekvensmagnetfelt	EN 61000-4-8
D+	Signal	- Spændingsdyk, spændingsudfald, spændingsvariationer	EN 61000-4-11
D-	GND (jord)	Emission	EN 61000-6-3
Dimensioner OPUS (BxHxD)	Ø 90 x 40 mm	- Ledningsbåret og udstrålet støj	CISPR 22 (EN55022), cl. B
Vægt	25 g	- Ledningsbåret	CISPR 16-2-1 (EN55016-2-1)
		- Udstrålet	CISPR 16-2-3 (EN55016-2-3)

Funktionsbeskrivelse

Denne PIR-sensor reagerer på ethvert udsving i infrarød varmestråling. En genstand eller person der kommer ind i sensorens synsfelt ændrer det termiske billede som registreres af sensoren.

Sensoren er udstyret med en segmenteret linse som opdeler synsfeltet i aktive og passive zoner (som ikke er synlige på sensoren, se fig. "Følsomhedsområde"). Når en varmekilde krydser disse zoner, registrerer sensoren ændringen i den infrarøde stråling og genkender ændringen som tilstedeværelse og/eller bevægelse. Ud fra fire parametre kan man programmere hvor følsom og hurtig sensoren er til at detektere tilstedeværelse og/eller bevægelse. Programmeringen udføres ved hjælp af Sx-værktøjet. De fire parametre er: Detekteringsindstilling for kryds-

ning af aktive zoner, følsomhed, antallet af impulser og tidsvindue inden for hvilket impulserne skal være registreret. Disse fire parametre skal indstilles både for tilstedeværelses- og bevægelsesgenkendelse.

Bevægelse bruges af systemet i indbrudsalarmfunktionen og til at tænde lyset, mens tilstedeværelse bruges i lysfunktionen til at genstarte energisparetimeren (dvs. at hver gang der registreres en tilstedeværelse, begynder en ny udløbsperiode hvorefter lyset atter slukkes).

1) Detekteringsindstilling

A: Én grænse mellem aktiv og passiv zone skal krydses for at der bliver udløst et impulssignal. Denne indstilling skal vælges hvis lyset skal tænde så snart en person flytter sig fra en aktiv til en passiv zone eller

omvendt (meget hurtig respons).

B: To grænser skal krydses for at give et impulssignal. Personen skal gå fra en aktiv zone til en anden aktiv zone gennem en passiv zone eller omvendt.

Denne indstilling anbefales til sensorer der anvendes i indbrudsalarmfunktion for at undgå falsk alarm.

2) Følsomhed

Værdien kan indstilles fra 3 til 100. Jo lavere denne værdi er, desto længere er detekteringsafstanden, men jo højere er følsomheden også over for varmekilder. I figuren "Følsomhedsområde" vises forskellige eksempler på følsomhed.

3) Antal impulser

Antal impulser som beregnes i henhold til indstilling A eller B før der sendes mel-

ding om persondetektering til kontrolleren. De kan indstilles fra 1 til 8.

4) Tidsvindue

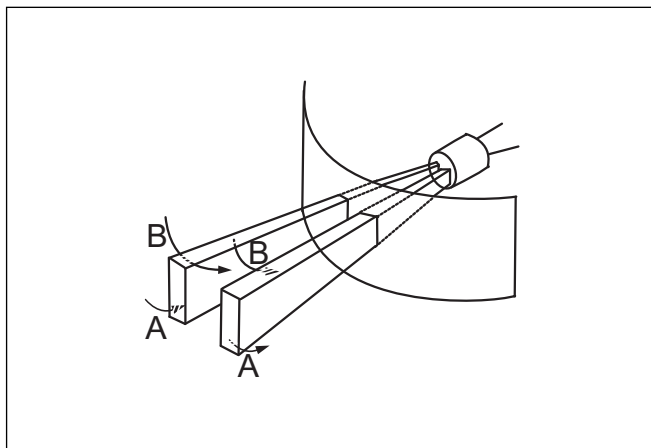
Det tidsinterval som det foruddefinerede antal impulser skal være detekteret inden for. Det kan sættes til at vare fra 1 til 10 sekunder.

I tabellen nedenfor vises eksempler på indstillinger som naturligvis kan afhænge af miljøforhold, applikation og installationstype.

	Tilstedeværelses	Bevægelse (lyset fx)	Bevægelse (alarm fx)
Detekteringsindstilling	A	A	B
Følsomhed	10..30	30..70	50..100
Antal impulser	1	1	3
Tidsvindue	10	2	10

Funktionsbeskrivelse (fortsat)

Aktive og passive zoner



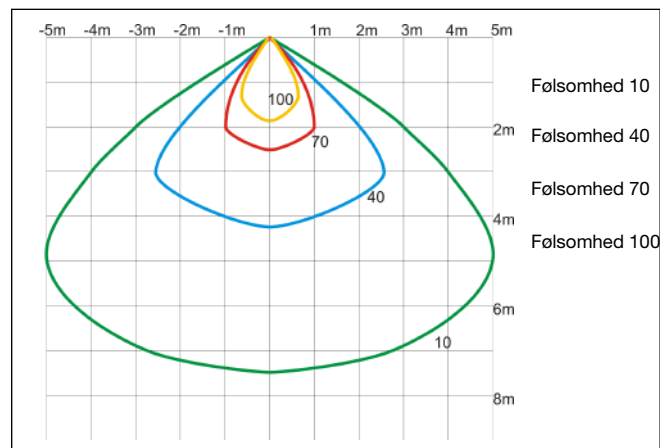
LED-programmering

I SHSQP360L er der én konfigurerbar indbygget LED (blå) der kan programmeres.

Blå LED: Brugeren kan vælge én af følgende indstillinger:

1. LED altid slukket.
 2. LED tænder når der registreres en tilstedeværelse.
 3. LED tænder når der registreres en bevægelse.
- Hvis den blå LED ikke er programmeret, er den altid slukket.

Følsomhedsområde



Kodning/adressering

Adressekodning er ikke nødvendig da modulet er udstyret med et særligt identifikationsnummer (SIN). Brugeren skal blot indsætte SIN i Sx-værktøjet under konfigurationen af systemet.

Anvendt kanal: 2 indgangskanaler, 1 udgangskanal.

Montering

PIR-sensoren er designet til loftsmontage. Eftersom SHSQP360L er en passiv enhed, kan man placere flere sensorer i samme rum uden at de forstyrrer hinanden. Modulet må ikke installeres som følger:

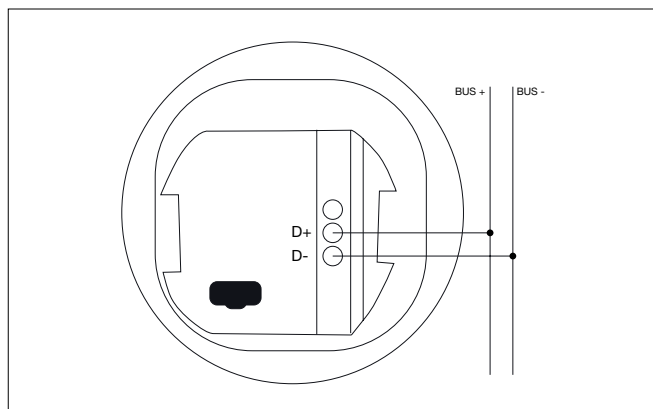
- a) Udendørs.
- b) På steder der er udsat for direkte sollys eller forlygter på motorkøretøjer.
- b) På steder der er udsat for direkte luftstrøm fra varmeapparat eller klimaanlæg.
- d) På steder der er udsat for hurtige temperaturskift.

- d) På steder der er udsat for kraftige rystelser.
- f) Tæt på glas eller andet som kan reflektere den infrarøde stråle.

ligt sådan at det område hvor tilstedeværelse skal detekteres, er fuldstændig dækket af sensorens følsomhedszone. Se figuren "Følsomhedsområde".

N.B.: Hvis sensoren skal registrere tilstedeværelse, skal den monteres omhyge-

Forbindelsesdiagram



Dimensioner (mm)

