

Smart Dupline® Auroraserien, PIR-sensor og Luxmeter Type SHA4XP150L

CARLO GAVAZZI



- Passiv infrarød tilstedeværelses-/ bevægelsesdetektor og luxmeter
- Udviklet til at passe ind vægbokse og rammer fra Fuga, Niko og Biticino
- Til indendørs brug
- Rækkevidde: maks. 10 m
- Forsynet af bus, ingen ekstern strømforsyning nødvendig
- Programmerbar hvid og blå LED til detektion af tilstedeværelse og bevægelse
- Leveres med to hvide og et sort trykknaplåg

Produktbeskrivelse

SHA4XP150L er en 150° PIR-sensor der registrerer tilstedeværelse og/eller bevægelse i indendørs installationer. Produktet er en del af smart-house-konceptet og kan bruges til automatisk styring af lys, persiener, klimaanlæg, ind-

brudsalarmer og alle andre funktioner der understøttes af smart-house-systemet og automatisk reagerer på menneskers tilstedeværelse. Denne sensor er fuldt programmerbar via SH-værktøjet.

Bestillingsnøgle

SH A4 X P 150 L

smart-house _____
Hus 44 x 44 mm _____
Standard _____
Pirsensor _____
Detektionsvinkel _____
Luxmeter _____

Typevalg

Hus	Farve	LED'er	Forsyning via bus
44 x 44 mm	Hvid / Sort*	1 hvid / 1 blå	SHA4XP150L

* Leveres med hvide og sort trykknaplåg.

Indgangsspecifikationer

Infrarøde indgange Linse Vinkel	Dobbelt detektionszone 150°
Tastefstand	≤ 10 m
Luxmeter Karakteristisk afvigelse Reaktionstid Sensorområdet Nøjagtighed ved temperatursvingninger	-3% til + 3% Det afhænger af antallet af variabler i systemet 0 til 20 kLux 0° til 40°C ± 10% -30° til 0°C ± 15% +40° til 60°C ± 20%

Dupline®-Specifikationer

Spænding	8,2 V
Maks. Dupline®-spænding	10 V
Min. Dupline®-spænding	5,5 V
Maks. Dupline®-strøm	5,8 mA

Udgangsspecifikationer

Udgang LED	1 blå / 1 hvid
----------------------	----------------

Forsyningspecifikationer

Strømforsyning	Forsynet af bus
-----------------------	-----------------

Generelle Specifikationer

Adressesætning	Automatisk. Kontrolleren genkender modulet gennem "SIN" (Specifikt Identifikations Nummer) som skal sættes ind i SH-værktøjet.	Vægt	50 g
Ydre forhold		CE-mærkning	Ja
Tæthedegrad	IP 20	EMC	
Beskyttelsesgrad	3 (IEC 60664)	Immunitet	EN 61000-6-2
Driftstemperatur	0° til +50°C	- Elektrostatisk udladning	EN 61000-4-2
Lagertemperatur	-20° til +70°C	- Udstrålet radiofrekvens	EN 61000-4-3
Fugt (ikke kondenserende)	20 til 80% RH	- Burst-immunitet	EN 61000-4-4
Tilslutning		- Transienter	EN 61000-4-5
Skrueløs	0,2 til 1,5 mm ²	- Ledningsbåret radiofrekvens	EN 61000-4-6
D+	Signal	- Netfrekvensmagnetfelt	EN 61000-4-8
D-	GND (jord)	- Spændingsdyk, spændingsudfald, spændingsvariationer	EN 61000-4-11
Hus		Emission	EN 61000-6-3
Dimensioner for bagpart	44 x 44 x 25,2 mm	- Ledningsbåret og udstrålet støj	CISPR 22 (EN55022), cl. B
Dimensioner for bagpart og forside	44 x 44 x 43 mm	- Ledningsbåret	CISPR 16-2-1 (EN55016-2-1)
Materiale, bagpart	Plastic, transparent	- Udstrålet	CISPR 16-2-3 (EN55016-2-3)
Trykknaplåg	Plastic, hvid (RAL 9010) Plastic, klar hvid (RAL 9016) Plastic, sort		
Tilbehør	Transparent plasticring til Biticinoramme		

Funktionsbeskrivelse

Denne PIR-sensor reagerer på ethvert udsving i infrarød varmestråling. En genstand eller person der kommer ind i sensorens synsfelt ændrer det termiske billede som registreres af sensoren. Sensoren er udstyret med en segmenteret linse som opdeler synsfeltet i aktive og passive zoner (som ikke er synlige på sensoren, se fig. "Vandret følsomt område og Lodret følsomt område"). Når en varmekilde krydser disse zoner, registrerer sensoren ændringen i den infrarøde stråling og genkender ændringen som tilstedeværelse og/eller bevægelse. Ud fra fire parametre kan man programmere hvor følsom og hurtig sensoren er til at detektere tilstedeværelse og/eller bevægelse. Programmeringen udføres ved hjælp af SH-værktøjet hvis

sensoren styres af kontrolleren SH2WEB24.

De fire parametre er: Detekteringstilstand for krydsning af aktive zoner, følsomhed, antallet af impulser og tidsvindue inden for hvilket impulserne skal være registreret. Disse fire parametre skal indstilles både for tilstedeværelses- og bevægelsesgenkendelse. Bevægelse bruges af systemet i indbrudsalarmfunktionen og til at tænde lyset, mens tilstedeværelse bruges i lysfunktionen til at genstarte energisparetimeren (dvs. at hver gang der registreres en tilstedeværelse, begynder en ny udløbsperiode hvorefter lyset atter slukkes).

1) Detekteringstilstand

A: Én grænse mellem aktiv og passiv zone skal krydses for at der bliver udløst et

impulssignal. Denne indstilling skal vælges for registrering af tilstedeværelse og bevægelse der skal slukke lyset så snart en person flytter sig fra en aktiv til en passiv zone eller omvendt (meget hurtigt respons).

B: To grænser skal krydses for at give et impulssignal. Personen skal gå fra en aktiv zone til en anden aktiv zone gennem en passiv zone eller omvendt.

Denne indstilling anbefales til sensorer der anvendes i indbrudsalarmfunktion for at undgå falsk alarm.

2) Følsomhed

Følsomhed er et tal, der kan indstilles fra 3 til 100. Jo lavere denne værdi er, desto længere er detekteringsafstanden, men jo højere er følsomheden også over for varmekilder.

I figuren "Vandret følsomt område og Lodret følsomt område" vises tre forskellige eksempler på følsomhed.

3) Antal impulser

Det antal impulser i forhold til mode A eller B der skal til for at der sendes en melding om registrering af en person til kontrolleren. De kan indstilles fra 1 til 8.

4) Tidsvindue

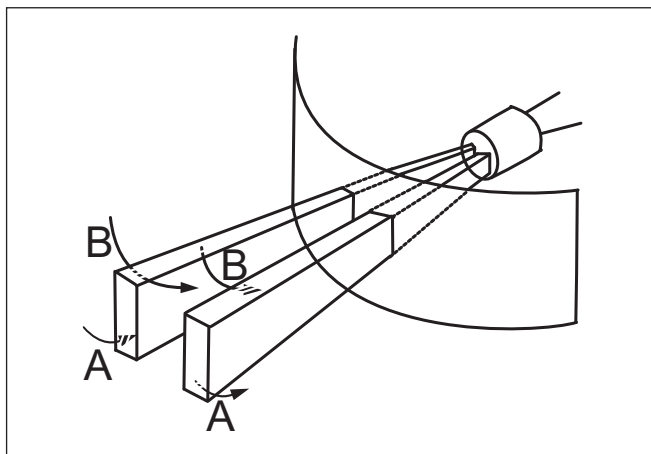
Tidsvinduet er det tidsinterval inden for hvilket et foruddefineret antal impulser skal være registreret. Det kan sættes til at vare fra 1 til 10 sekunder.

I tabellen nedenfor vises eksempler på indstillinger som naturligvis kan afhænge af miljøforhold, applikation og installationstype.

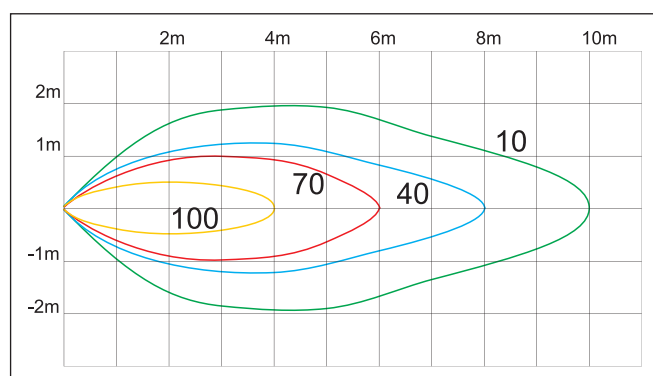
	Tilstedeværelses	Bevægelse (lyset fx)	Bevægelse (alarm fx)
Detekteringstilstand	A	A	B
Følsomhed	10..30	30..70	50..100
Antal impulser	1	1	3
Tidsvindue	10	2	10

Funktionsbeskrivelse (fortsat)

Aktiv og passiv zone



Lodret følsomt område



LED-programmering

Der er to konfigurerbare LED'er der kan programmeres på SHA4XP150L - en hvid og en blå.

Hvid LED: Brugeren kan vælge én af følgende indstillinger:

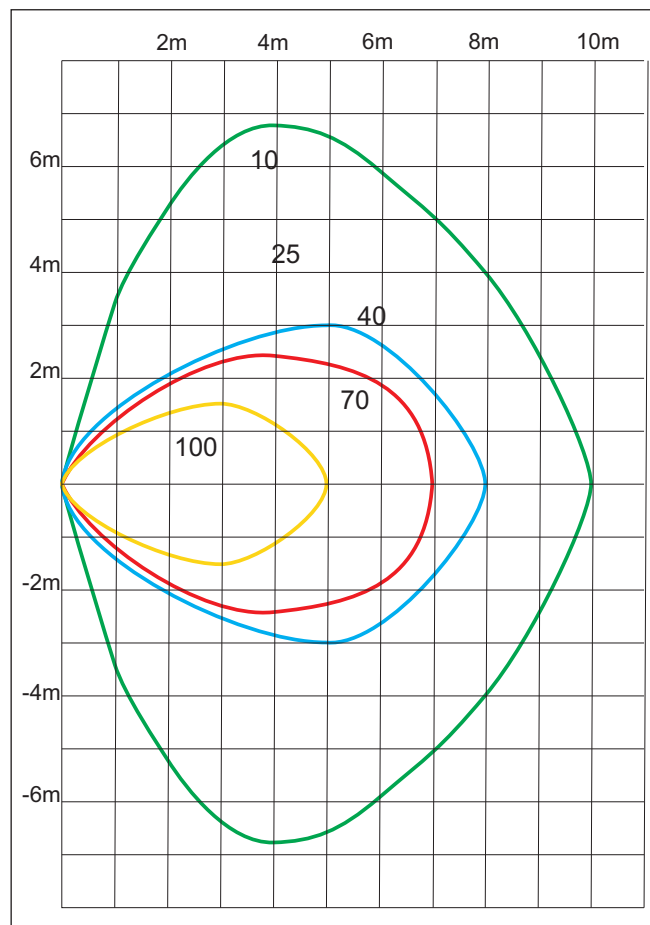
1. LED altid slukket
2. LED blinker kortvarigt hvert sekund hvis en tilstedeværelse/ bevægelse

detekteres Hvis den hvide LED ikke er programmeret, er den altid slukket.

Blå LED: Brugeren kan vælge én af følgende indstillinger:

1. LED altid slukket
2. LED blinker kortvarigt hvert sekund hvis en tilstedeværelse/ bevægelse detekteres
3. LED blinker kortvarigt

Vandret følsomt område



hvert sekund hvis den anvendes som indikation for en funktion status Hvis den blå LED ikke er programmeret, er den altid slukket.

Kodning/adressering

Hvis indgangsmodul er forbundet til SH2WEB24-kontrolleren, er adressekodning ikke nødvendig da modulet er forsynet med et

særligt identifikationsnummer (SIN). Brugeren skal blot indsætte SIN i SH-værktøjet under konfigurationen af systemet. Anvendte kanaler: 2 indgangskanaler, 1 udgangskanal.

Montering

PIR-sensoren er designet til montering i en standardhøjde på 1,1 m. Eftersom SHA4XP150L er en passiv enhed, kan man placere flere sensorer i samme rum uden at de forstyrrer hinanden.

Modulet må ikke installeres som følger:

a) Udendørs.

b) På steder der er udsat for direkte sollys eller forlygter på motorkøretøjer.

b) På steder der er udsat for direkte luftstrøm fra varmeapparat eller klimaanlæg.

d) På steder der er udsat for hurtige temperaturskift.

d) På steder der er udsat for kraftige rystelser.

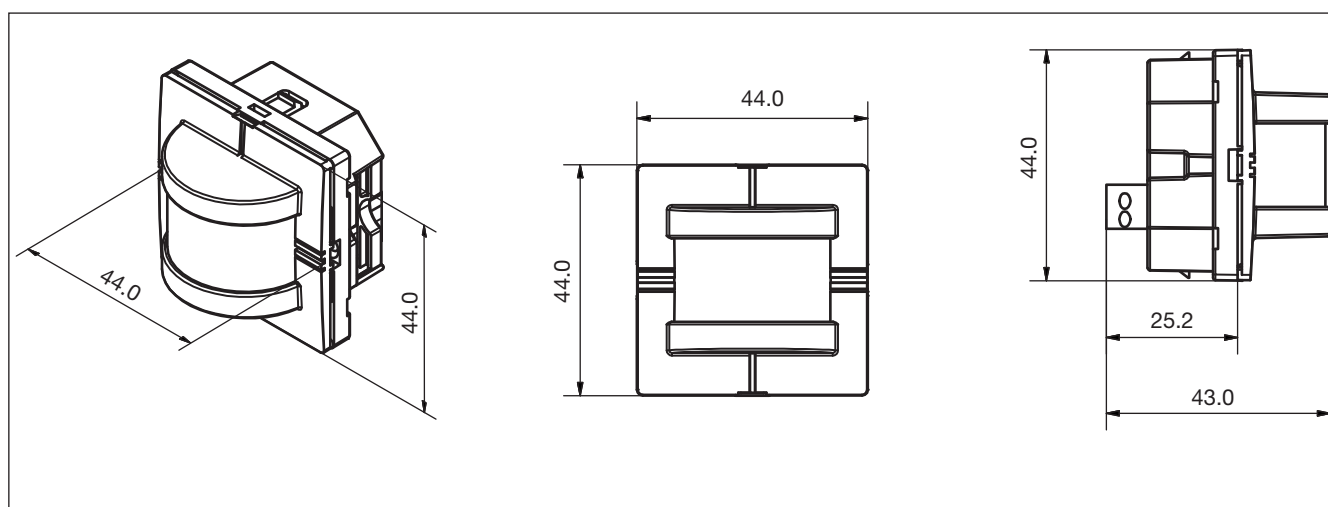
f) Tæt på glas eller andet som kan reflektere den infrarøde stråle.

N.B.: Hvis sensoren skal registrere tilstedeværelse, skal den monteres omhyge-

ligt sådan at det område hvor tilstedeværelse skal detekteres, er fuldstændig dækket af sensorens følsomhedszone.

Se figuren "Vandret følsomt område og Lodret følsomt område".

Dimensioner



Forbindelsesdiagrammer

