

Smart Dupline® Dupline®-generator Type SH2DUG24

CARLO GAVAZZI



- Dupline® masterkanalgenerator
- 2-DIN hus
- Op til 7 SH2DUG24 kan tilsluttes samme netværk hvis man tager hensyn til antallet af SH2DUG24, SH2MCG24 og SH2WBU230
- Tilslutning til SH2WEB24 gennem intern bus eller terminaler via højhastighedsbussen.

Produktbeskrivelse

Masterkanalgeneratoren SH2DUG24 har kanalgeneratorudgang til ét "traditionel" Dupline® netværk i et smart-Dupline®-system der er styret af Sx2WEB-kontrol-leren.

Sammen med en Sx2WEB24, erstatter den en BH8-CTRLX-230, en BH8-CTRLZ-xx eller en G38x0xx mastergenerator.

Hver Sx2WEB24 kan tilsluttes op til syv masterkanalge-

neratorer (summen af SH2DUG24, SH2MCG24 og SH2WBU230 er 7) og således danne syv Dupline® og smart-Dupline®-netværk.

Alle enheder er tilsluttet via en intern bus hvis de er i samme kabinet, eller via terminaler hvis de er monteret på forskellige kabinetter.

Hver SH2DUG24 skal have en adresse som skal programmeres ved hjælp af smart-house(Sx-)værktøjet.

Bestillingsnøgle **SH 2 DUG 24**

smart-house _____
2-DIN hus _____
Dupline®-generator _____
Strømforsyning _____

Typevalg

Hus

2 DIN

Montering

DIN-skinne

Forsyning: 15 til 30 VDC

SH2DUG24

Forsyningspecifikationer

Strømforsyning	Overspændingskategori II (IEC 60664-1, par. 4.3.3.2)
Nominal spændingsforsyning	15 til 24 V DC ± 20%
Spændingsområde ved drift	10 til 30 VDC (inkl. ripple)
Egetforbrug	6,5 W
Beskyttelse mod omvendt polaritet	Ja
Tilslutning	2xA1 (+) og 2xA2 (-) (2 sæt internt forbundne terminaler)
Indkoblingsforsinkelse	Typ. 4 s
Udkoblingsforsinkelse	1 s

Dupline®-specifikationer

Spænding	8,2 V
Maks. Dupline®-spænding	10 V
Min. Dupline®-spænding	4,5 V
Maks. Dupline®-strøm	450 mA @ 25° 350 mA @ 40°
Terminal	D+ og D-
Bemærk:	Dupline®-bussen sidder på stikket øverst og ligeledes på det lokale busstik på højre side af modulet.



Generelle specifikationer

Installationskategori	Kat. II
Dielectrisk styrke Strømforsyning til Dupline®	500 V AC for 1 min. (IEC60664-1, TAB. A.1)
Fejlsikker tilstand	Hvis SH2DUG24 mister kommunikationen med Sx2WEB24, slukker Dupline®-udgangen.
Ydre forhold	
Tæthedegrad	
Forside	IP 50
Skrueterminal	IP 20
Beskyttelsesgrad	2 (IEC 60664-1, par. 4.6.2)
Driftstemperatur	-20° til +50°C
Lagertemperatur	-50° til +85°C
Fugt (ikke kondenserende)	20 til 80% RH
LED-indikering	
BUS LED	1 gul
Power LED	1 grøn
Dupline® LED	1 gul
Tilslutning	
Terminal	12 skrue-type
Kabeltværsnit	Maks. 1,5 mm ²
Bespændingsmoment	0,4 Nm / 0,8 Nm
Hus	
Dimensioner	2-DIN-modul
Materiale	Noryl
Vægt	150 g

Godkendelser

cULus, ifølge UL60950

UL-bemærkninger:

Maks. omgivende temperatur: 40°C

Udstyret skal forsynes af en særskilt certificeret (LPS) forsyningsenhed

CE-mærkning

Ja

EMC

Immunitet

- Elektrostatisk udladning
- Udstrålet radiofrekvens
- Burst-immunitet
- Transienter
- Ledningsbåret radiofrekvens
- Netfrekvensmagnetfelt
- Spændingsdyk, spændingsudfald, spændingsvariationer
- Emission
- Ledningsbåret og udstrålet
- Ledningsbåret
- Udstrålet

EN 61000-6-2

EN 61000-4-2

EN 61000-4-3

EN 61000-4-4

EN 61000-4-5

EN 61000-4-6

EN 61000-4-8

EN 61000-4-11

EN 61000-6-3

CISPR 22 (EN55022), cl. B

CISPR 16-2-1 (EN55016-2-1)

CISPR 16-2-3 (EN55016-2-3)

HS-busspecifikationer

Bustype	RS485 højhastighedsbus
Protokol	Intern beskyttet protokol
Antal slaveenheder	Maks. 7
Tilslutning	Via lokal bus (venstre og højre stik) eller terminaler GND, A(-), B(+). T1, T2: termineringsindgange De skal kortsluttes på det sidste modul i netværket. Se forbindelsesdiagram.
Adresseringsmetode	Adressen på SH2DUG24 defineres i Sx-værktøjet og tildeles derefter af Sx2WEB24 ifølge det særlige identifikationsnummer (SIN).

LED-indikering

Grøn LED: ON.

ON: Forsyning ON

OFF: Forsyning OFF

Gul LED'er:

Dupline®-bus

ON: Dupline®-bussen virker

Blinker: fejl på Dupline®-bussen

OFF: Dupline®-bussen er

OFF eller ikke tilsluttet.

Bus

OFF: der er ingen kommunikation på HS-bussen

ON: kommunikationsfejl på HS-bussen

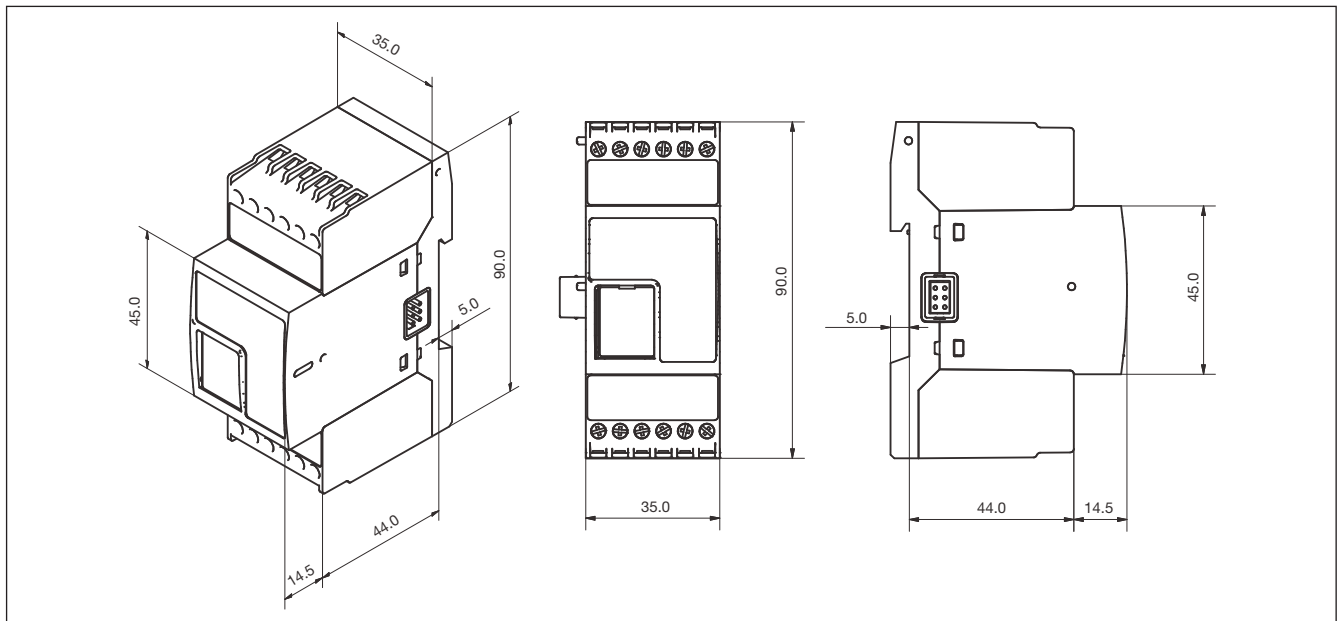
ON: kommunikationsfejl på HS-bussen

Blinker: kommunikation OK på HS-bussen

Blinker: kommunikation OK på HS-bussen

Blinker: kommunikation OK på HS-bussen

Dimensioner



Forbindelsesdiagrammer

