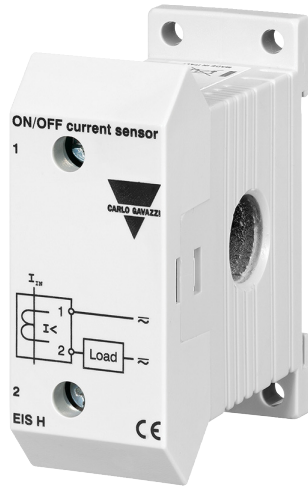


Sand rms-1-faset ON/OFF relæ



Fordele

- **Lav minimums strøm.** Til at detektere om der er lav strøm.
- **Ikke nødvendigt med ekstern strømforsyning.**
- **Solid state-udgang.** For nem tilslutning til PLC eller lignende.
- **Kompakt byggemål.** For nemmere montering i eksisterende tavler.

Beskrivelse

Lille strømovervågningsrelæ med indbygget strømmåletransformator og integreret solid state-udgang.

Egenforsyning og 2-ledertilslutning sikrer, at relæet er let at anvende.

12 mm hul til isoleret strømføringsleder til let at indsætte det målte kabel (flere gange om nødvendigt).

Til montering på DINskinne og bagpanelet.

Anvendelsesområder

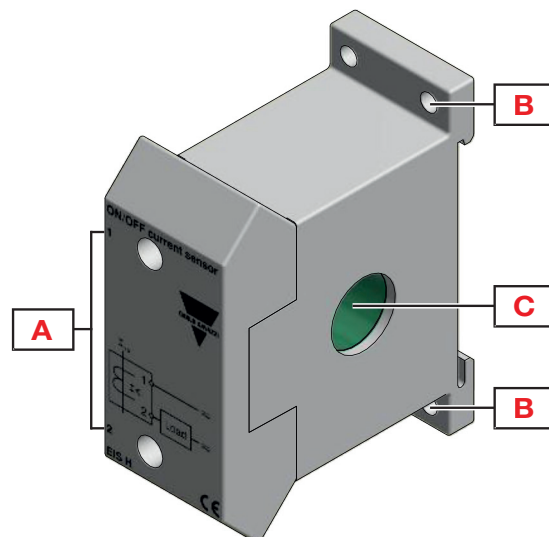
EISH tilbyder flere bygningsautomations løsninger som ON/OFF-overvågning af vandcirkulationspumper, udsugningsventilatorer og lys.

Det giver mulighed for hurtig reaktion i tilfælde af svigt i belastningen, som udskiftning af pumpe, backup eller andre korrigerende handlinger.

Vigtigste egenskaber

- Detektering af AC-strøm fra 200 mA op til 60 A
- Ingen justering af setpunkt

Opbygning

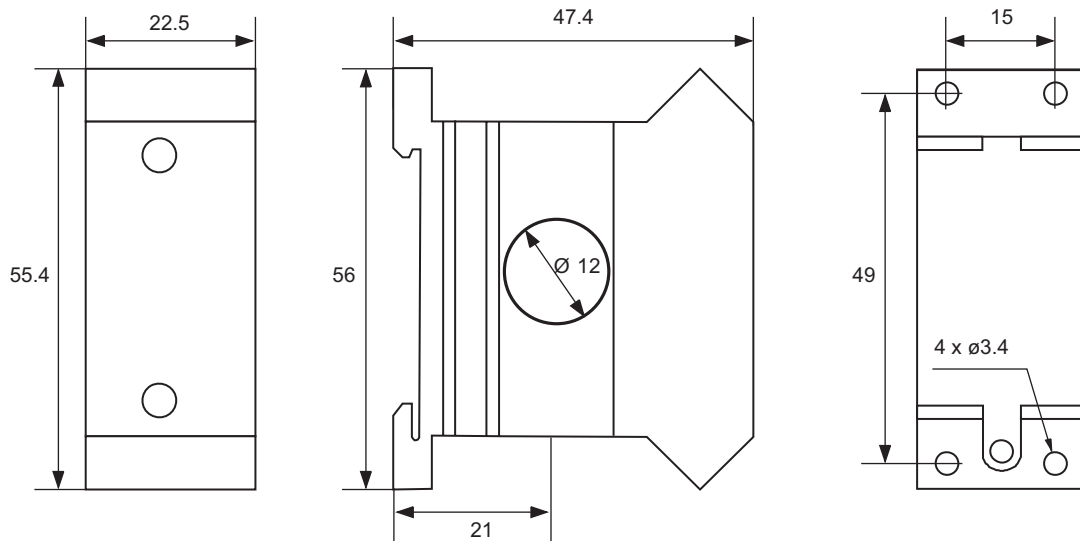


Element	Komponent	Funktion
A	Terminaler	Solid state-udgang: 1, 2
B	Wall fixing holes	Vægmontering
C	Hul	Isoleret strømførende ledning

Funktioner

Generelt





Material	Polycarbonat eller Polycarbonat / ABS-legering
Farve	RAL7035 (lys grå)
Dimensioner (W x H x D)	22.5mm x 55.4mm x 47.4mm
Beskyttelsesgrad	IP20
Vægt	70 g
Terminaler	Skruesklemmer. 1,0237mm ² til 1,2908mm ² (AWG18 til AWG16), massiv eller
Tilspændingsmoment	Max. 0,5Nm (4,425lb.in)
Terminaltype	Skrueterminaler



Miljø

Arbejdstemperatur	-20° C til 50° C (-4° F til 122° F)
Stuetemperatur	-30° C til 70° C (-22° F til 158° F)
Relativ luftfugtighed	5-95% ikke kondenserende
Forurening grad	2
Operating max højde	2000 m amsl (6560ft)
Salinitet	Nr saltvandsmiljø
UV-resistens	Ingen

Kompatibilitet og overensstemmelse

CE-mærkning	 I henhold til EN 60947-5-1. I henhold til Lavspændingsdirektivet 2014/35/EU and EMC-direktiv 2014/30/EU: Immunitet iht. EN61000-6-2; Emissioner iht. EN61000-6-3
Godkendelser	   (GB/T14048.5)
Standarder	 EN 60255-6

Indgange

Variabelmåling	Strømniveau
Strømmåling	Direkte via intern strømmåletransformator
Minimumsstrømstyrke	EISH200MA024: 200mA EISH400MA230: 400mA
Maks. strømstyrke (kontinuerlig)	60 A
Maks. strøm i 3 sek.	360 A
Maks. strøm i 30 sek.	180 A
Frekvensområde	45 til 65 Hz

Bemærk: Det er muligt at måle mindre strømme end det nominelle område på enheden, ved at sløjfe lederen flere gange igennem hullet i trafoen. Hvis lederen er sløjfet f.eks. 5 gange igennem trafoen, vil trafoen registrere 5A ved en strøm i lederen på 1A.

Udgange

Antal udgange	1		
Type	Solid-state, NO		
Logik	Når indgangsstrøm falder til under minimumsværdien, åbnes udgangen, når indgangsstrømmen stiger over minimumsværdien, lukkes udgangen		
Kontaktbelastning	EISH 024	EISH 230	
	Strøm	Maks.1 A	Maks.0.5 A
	Spænding	0.5 til 30 VAC/DC	2 til 250 VAC/DC
	Lækstrøm	Maks.100 uA	Maks.100 uA
	Spændingsfald	Maks.0.5 V @ 1 A	Maks.2 V @ 0.5 A
Tildeling	Forbundet til understrømalarm		

Isolering

Kable til terminaler	2,5KVrms, 4KV impuls 1,2/50us (Required basic insulation of the cable)
Overspændingskategori	III (IEC 60664)

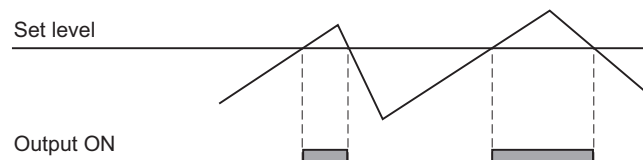
Beskrivelse af betjening

► Alarmer

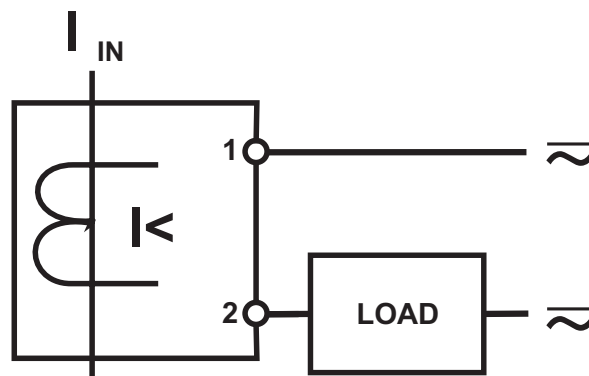
EISH-alarmer udløses, når strømmen falder til under 200 mA (EISH200MA024) eller under 400 mA (EISH400MA230).

Alarm for strømniveau	
Indgangsvariable	Op til 60 AAC
Reaktionstid	EISH200MA024: <250 ms fra 200 mA til 0 mA EISH400MA230: <250 ms fra 400 mA til 0 mA

Funktionsdiagram



Forbindelsesdiagrammer



Referencer

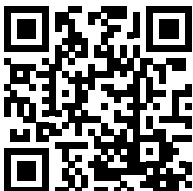
Bestillingskode

EISH

Fuldfør koden ved at skrive det relevante alternativ i stedet for

Kode	Alternativ	Beskrivelse
E	-	Hus
I	-	Strøm
S	-	Smal E-line
H	-	Type
<input type="checkbox"/>	200MA 400MA	Grænseværdi for strøm
<input type="checkbox"/>	024 230	Maks. spænding ved udgangen

Komponentnavn/reservedelsnummer	Montering	Grænseværdi for strøm	Maks. spænding ved udgangen
EISH200MA024	DIN-skinne / Væg	200 mA	0.5 til 30 VAC/DC
EISH400MA230	DIN-skinne / Væg	400 mA	2 til 250 VAC/DC



COPYRIGHT ©2020

Ret til ændringer forbeholdes. PDF kan downloades her: www.productselection.net