

# Tidsrelæer Symmetrisk taktgiver Type ECS

CARLO GAVAZZI



- Fejlsikker to-leder tilslutning
- Omkostningsgunstig
- Multispænding: 24-230 VAC
- 2 typer: Taktgiver (start med OFF)  
Taktgiver (start med ON)
- Tidsområde: 0,5 s - 10 m
- Tidsindstilling med drejeomskifter
- Udgang: SCR 10-500 mA ( Skruesklemmer)  
og SCR 10-700mA (Fast-ON)
- DIN-skinnemontage i henhold til DIN/EN 50 022
- Euronormhus, kun 22,5 mm bredt

## Produktbeskrivelse

Lille prisgunstigt enkeltfunktions tidsrelæ med justerbar tidsindstilling. To-leder tilslutning giver enkel og fejlsikker tilslutning (se diagram). Til DIN-skinnemonte-

ring eller skruemontage. Tidsrelæet anvendes fx sammen med industrirelæer eller 3-fasede kontaktorer.

## Bestillingsnøgle ECS S M23 A 10S F

Hus \_\_\_\_\_  
 Funktion \_\_\_\_\_  
 Mini E \_\_\_\_\_  
 Udgang \_\_\_\_\_  
 Forsyningsspænding \_\_\_\_\_  
 Type \_\_\_\_\_  
 Tidsområde \_\_\_\_\_  
 Fast-ON \_\_\_\_\_

## Typevalg

Montage	Udgang	Tidsområde	Forbindelse	Forsyningsspænding: 24-230 VAC
DIN-skinne eller skrue	Halvleder/SCR	0,5 - 10 sek.	Skrueklemmer	ECS S M23 A 10S (OFF) ECS S M23 B 10S (ON)
	Halvleder/SCR	0,1 - 1 min.	Skrueklemmer	ECS S M23 A 1M (OFF) ECS S M23 B 1M (ON)
	Halvleder/SCR	1 - 10 min.	Skrueklemmer	ECS S M23 A 10M (OFF) ECS S M23 B 10M (ON)
DIN-skinne eller skrue	Halvleder/SCR	0,5 - 10 sek.	Fast-ON	ECS S M23 A 10S F (OFF) ECS S M23 B 10S F (ON)
	Halvleder/SCR	0,1 - 1 min.	Fast-ON	ECS S M23 A 1M F (OFF) ECS S M23 B 1M F (ON)
	Halvleder/SCR	1 - 10 min.	Fast-ON	ECS S M23 A 10M F (OFF) ECS S M23 B 10M F (ON)

## Timerspecifikationer

<b>Tidsområde</b>	
10 S	0,5 - 10 sek.
1 M	0,1 - 1 min.
10 M	1 - 10 min.
<b>Indstillingsnøjagtighed</b>	Max. indstilling: Aktuel tid $\geq$ max. indstillet tid Min. indstilling: Aktuel tid $\leq$ min. indstillet tid
<b>Gentagelsesnøjagtighed</b>	$\leq 0,2\%$
<b>Max. tidsvariation</b> Inden for tilladte spændings- og temperaturområder	$\leq 0,1\%/V$ $\leq 0,2\%/^{\circ}C$
<b>Forhold <math>T_{OFF}/T_{ON}</math></b>	$1 \leq \frac{T_{OFF}}{T_{ON}} \leq 1.1$
<b>Nulstilling</b> Tid og udgang	Afbrydelse af forsyningsspænding $\geq 200$ ms

## Udgangsspecifikationer

<b>Udgang</b>	Halvleder/SCR
<b>Udgangsstrøm</b>	
Max. belastningsstrøm (Skrueklemmer)	500 mA
(Fast-ON)	700 mA
Maks. strøm i 100 ms (Skrueklemmer)	5.5 A
(Fast-ON)	7 A
Min. belastningsstrøm	10 mA
<b>Lækstrøm</b>	$\leq 3,5$ mA@ 230 V typisk: 2 mA
<b>Spændingsfald</b>	$\leq 8$ VAC typisk: 5 VAC @ 50

## Spændingsspecifikationer

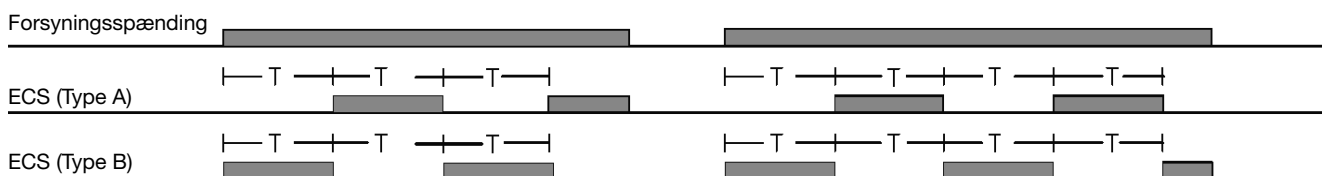
<b>Forsyningsspænding</b>	Spændingskat. III (IEC 60664) (IEC 60038)
Nominal forsyningsspænding	24-230 VAC, -10/+15%
Isolationsspænding	Ingen

## Generelle specifikationer

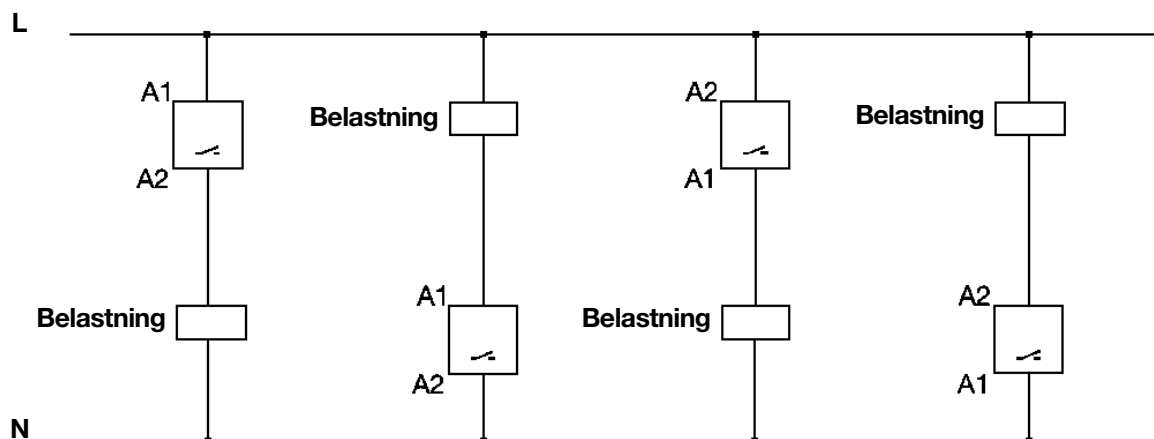
<b>Indkoblingsforsinkelse</b>	≤ 100 ms
<b>Udkoblingsforsinkelse</b>	≥ 200 ms
<b>Ydre forhold</b>	
Tæthedsgrad	IP 20
Forureningsgrad	3
Temperatur, drift	-20° til +50°C (-4° til +122°F)
Temperatur, lager	-30° til +80°C (-22° til +176°F)
<b>Vægt</b>	50 g
<b>Hus</b>	
Dimensioner (skrueforbindelse)	22,5 x 56 x 49 mm
Maks. skruemoment	0,5 Nm

<b>Dimensioner</b> (Fast-ON tilslutning)	22,5 x 56 x 49 mm
<b>Materiale</b>	ABS
<b>Godkendelser</b>	UL, CSA
<b>CE-mærkning</b>	Ja
<b>EMC</b>	Elektromagnetisk kompatibilitet I henhold til IEC 60801-4 I henhold til IEC 60801-5
<b>Immunitet</b>	

## Funktionsdiagram



## Forbindelsesdiagram



## Dimensioner

