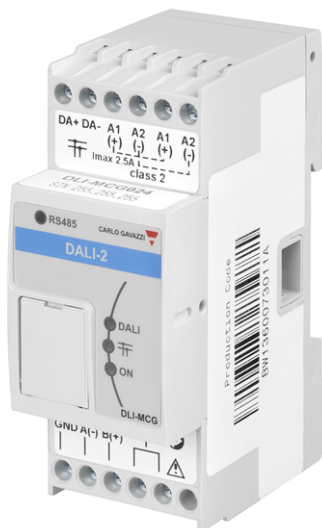


# DLI-MCG024

## DALI-2 Sub master



### Beskrivelse

DLI-MCG024 er en DALI-2 Sub-Master, som skal kombineres med en UWP 4.0 controller for at styre et komplet DALI-2 netværk, inkl. indgangsenheder (kontakter, dimmere, nærhedssensorer osv.) og udgangsenheder (ballaster, drivere osv.).

Op til 512 DALI-2-enheder kan styres af en UWP 4.0-controller. Der kan tilsluttes op til 20 DLI-MCG024 enheder til en UWP 4.0 controller; hver enkelt DLIMCG024 enhed kan styre op til 128 DALI-2 elementer (64 kontrol gears og 64 indgangsenheder).

Lyskontrollfunktioner udføres af UWP 4.0, inkl. omkobling, dæmpning, scenarier, kalendere, konstant belysning og hvidbalance. Med UWP 4.0 kan du nemt integrere DALI-2 netværket i BEMS-systemer via BACnet eller Modbus/TCP, eller du kan styre hele belysningsystemet ved hjælp af den kraftige webgrænseflade.

### Fordele

- DALI-2 sub-master til styring af både DALI-2 indgangs- og udgangsenheder.
- **Energi- og omkostningsbesparelser.** Dæmnings- og konstantlyskontrol optimerer energiforbruget og sparer på energien.
- **Enkelt.** DALI enheder kan straks implementeres til de mest enkle systemer.
- **Fleksibel.** DALI enheder kan genkonfigureres uden at skulle ændre ledningsføringen.
- **Skalerbar.** DALI fungerer i små og store systemer med subnet i store bygninger.
- **Robust.** DALIs enorme økosystem er en fremtidssikret garanti for anvendelse og vedligeholdelse af systemer.
- **Anerkendt standard.** DALI er en anerkendt og meget benyttet standard og er derfor kompatibel med en lang række ballaster med et stort antal indgangs- og/eller udgangsenheder både for den enkelte leverandør eller til flere forskellige leverandører.
- **Velvære og produktivitet.** Den indstillelige styring af dags- og natlys hjælper dig med at blande varmt og koldt hvidt lys og lysintensitet, så du kan efterligne udendørs belysningsforhold.

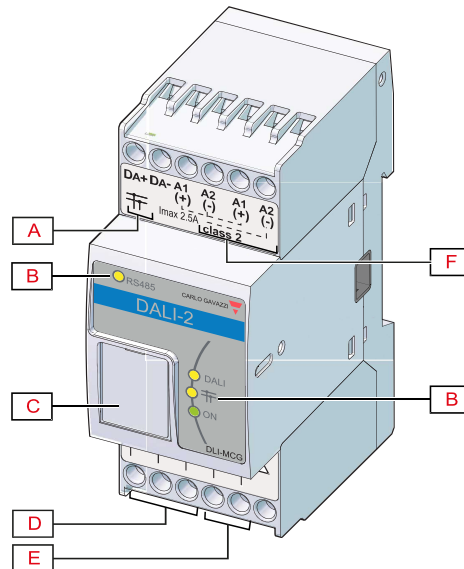
**Anvendelsesområder**

- Belysningskontrol i bygninger
- Energibesparelse og optimering

**Vigtigste egenskaber**

- DALI-2 certificeret løsning
- Kompatibel med UWP 4.0 Controller
- Integration i BEMS-systemer via UWP 4.0
- Omfattende lyskontrol via UWP 4.0
- Nem opsætning via UWP 4.0 og UWP IDE

## Opbygning



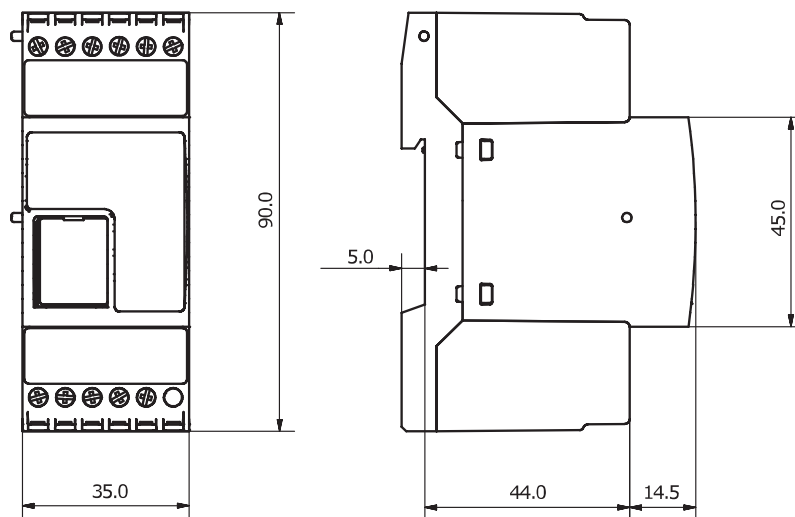
Område	Beskrivelse		
<b>A</b>	Tilslutning med DALI-bus		
<b>B</b>	Informationsdiode:		
	Grøn (ON)	ON	Strøm ON
		OFF	Strøm OFF
		Et blink	Overspænding for DALI-2-bus (> 19 V)
		To blink	Overstrøm for DALI-2-bus (> 230 mA)
	Gul (DALI-2 bus)	ON	Kommunikation OK på DALI-2-bussen
		OFF	DALI-bussen er kortsluttet
		Langsomme blink	Der mangler svar på DALI-2-bussen
		Hurtige blin	Ingen kommunikation på DALI-2-bussen
	Gul (RS485)	ON	Kommunikation OK på RS485-bussen
		OFF	Ingen kommunikation på RS485-bussen (timeout)
		Blinker	Kommunikationsfejl eller forkert adresse
<b>C</b>	Micro-USB port		
<b>D</b>	RS485-portterminaler for kommunikation til UWP 4.0-controller		

Område	Beskrivelse
E	RS485-busterminering
F	Strømforsyning tilslutning blok

## Funktioner

### Generelt




<b>Materiale</b>	Noryl PX9406	
<b>Dimensioner</b>	2-DIN-modul	
<b>Vægt</b>	150 g	
<b>Tæthedegrad</b>	Forside: IP50; Skrueterminal: IP20	
<b>Terminaler</b>	<p>To terminaler til DALI bus (DA+, DA-)</p> <p>To terminaler til ekstern strømforsyning med tilslutning ved 24 V DC (A1+, A2-)</p> <p><i>Bemærk: DA- og A2- er tilsluttet internt.</i></p> <p>To terminalblokke til RS485 terminering</p> <p>Tre terminalblokke til RS485 bus (GND, A, B)</p>	<ul style="list-style-type: none"> <li>• 1.5 mm<sup>2</sup> max</li> <li>• Tilspændingsmoment 0.4 Nm/0.8 Nm</li> </ul>



## Miljø

Driftstemperatur	-20° til +50 °C
Lagertemperatur	-50° til +85°C
Fugt (ikke kondenserende)	20 til 90% RH
Beskyttelsesgrad	3 (IEC 60664)

## Kompatibilitet og overensstemmelse

Direktiver	<ul style="list-style-type: none"> <li>• 2014/30/EU (EMC)</li> <li>• 2011/65/EU + 2015/863/EU (RoHS)</li> </ul>
Standarder	<ul style="list-style-type: none"> <li>• Elektromagnetisk kompatibilitet (EMC) - immunitet: EN61000-6-2</li> <li>• Elektromagnetisk kompatibilitet (EMC) - emissioner: EN61000-6-3</li> <li>• Overensstemmelse med UL standard: 62368-1</li> <li>• EN 63000</li> <li>• DALI-2 - IEC 62386</li> </ul>
Godkendelser	  

## Strømforsyning

Forsyningsspænding	24 V DC +/-20% (19.2 V DC...28.8 V DC)
Overspændingskategori	III (IEC60664-1 par 4.3.3.2)
Tændingsforsinkelse	2 s
Forbrug	6,5 W (maks. belastning)

## RS485-bus

RS485	3 ledninger (A-, B+, GND)
Protokol	JBUS/Modbus kompatibelt
Bitnummer	8
Stopbit	1
Paritetsbit	Ingen
Adresse	1 til 255
Baudrate	115200 bit/s

<b>Maks. Reaktionsid skal anmodes</b>	200 ms
<b>RS485 enhedsbelastning</b>	1/256
<b>Afslutning</b>	Ved hjælp af krydstråd på terminaler
<b>Understøttede Modbus-funktioner</b>	3, 4, 6, 16, 24
<b>Fejlfinding</b>	Antal rammer modtaget Antal fejlrammer modtaget (crc eller ufuldstændige data)

*Bemærk: Kun for tilslutning med UWP 4.0.*

## Indgangsspecifikationer

Bemærk: Se certifikatet for yderligere oplysninger: [www.dali-alliance.org/products/5431/dali-2-sub-master](http://www.dali-alliance.org/products/5431/dali-2-sub-master)

### ▶ DALI kompatibilitet

Produktegenskab	Understøttes af UWP 4.0	Standarder
Understøtter DALI version-1 kontroludstyr	Ja	IEC 62386-102
Understøtter uafhængige nød-systemer (del 202)	Ja	IEC 62386-202
Understøtter udladningslamper (del 203)	Ja	IEC 62386-203
Understøtter lavspændingshalogenlamper (del 204)	Ja	IEC 62386-204
Understøtter glødelamper (del 205)	Ja	IEC 62386-205
Understøtter konvertering til DC (1-10 V) interface (del 206)	Ja	IEC 62386-206
Understøtter LED'er (del 207)	Ja	IEC 62386-207
Understøtter omkobling (del 208)	Ja	IEC 62386-208
Understøtter farvekontrol (del 209, DT8)	Ja	IEC62386-209
Understøtter TC	Ja	IEC62386-209
Understøtter RGBWAF farve	Ja, bruger konverteringstabellen RGBWAF/Tc	IEC62386-209
Understøtter XY-farvekoordinater	Nej	IEC62386-209
Understøtter feedback fra kontrolenhed (inkl. feedback om lampefejl)	Ja	IEC 62386-102
Understøtter adressering eller gruppering af kontroludstyr	Ja	IEC 62386-102
Understøtter DALI-2 kontroludstyr	Ja	IEC 62386-103



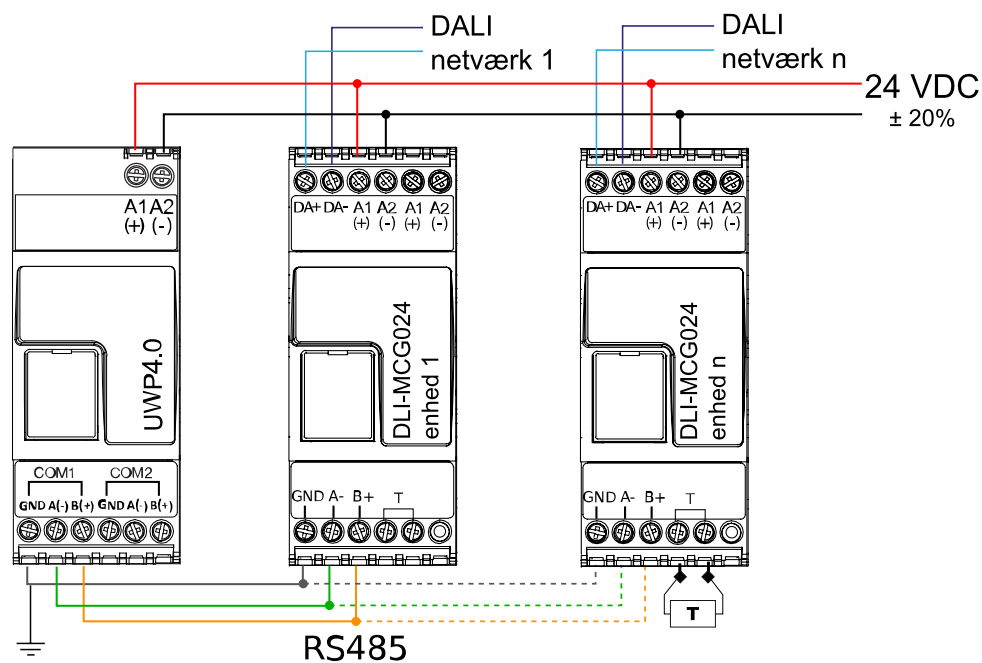
Produktegenskab	Understøttes af UWP 4.0	Standarder
Understøtter hændelsesmeddelelser fra indgangsenheder	Ja	IEC 62386-103
Understøtter generelle indgangsenheder	Ja	IEC 62386-103
Understøtter trykknapper (del 301)	Ja	IEC 62386-301
Understøtter kontakter (del 302)	Ja	IEC 62386-302
Understøtter ledige sensorer (del 303)	Ja	IEC 62386-303
Understøtter lyssensorer (del 304)	Ja	IEC 62386-333
Understøtter funktioner for tilsluttede kontrolenheder: feedback (del 332)	Nej	IEC 62386-333
Understøtter funktioner for tilsluttede kontrolenheder: manuel konfiguration (del 333)	Nej	IEC 62386-333


**DALI-bus**

<b>Bustype</b>	Standard DALI-2
<b>Netværkstopologi</b>	Ledig
<b>Garanteret DALI-2 bus kompensationsstrøm</b>	200 mA
<b>Maks. DALI-2 bus kompensationsstrøm</b>	250mA (kortslutning)
<b>Nominal spænding</b>	18 V
<b>Fejlfinding</b>	se DALI LED ("Opbygning" på side 3)



## Forbindelsesdiagrammer



## Referencer

Læs mere

Dokument	Hvor finder du det
UWP IDE manual	<a href="http://www.gavazziautomation.com/UWPIDE_ENG.pdf">www.gavazziautomation.com/UWPIDE_ENG.pdf</a>
DLI-MCG024 DALI certification	<a href="http://www.dali-alliance.org/products/5431/dali-2-sub-master">www.dali-alliance.org/products/5431/dali-2-sub-master</a>

Bestillingnøgle



DLI-MCG024

Kompatible komponenter fra CARLO GAVAZZI

Formål	Komponentnavn/-kode
Controller	UWP 4.0
DLI-P360L familie	DLI-P360L24M
	DLI-P360L7M
	DLI-P360L24MF
	DLI-P360L24MFO
	DLI-P360L7MF
	DLI-P360L7MFO
BALLAST FOR T6 OG T8 INDSTILLELIG HVIDT LYS	SBBADT8CCT
12 VDC 100W CV T8 BALLAST	SBBADT8CV12
24 V DC 100W CV T8 BALLAST	SBBADT8CV24



COPYRIGHT ©2024

Ret til ændringer forbeholdes. Download den opdaterede version.

[www.gavazziautomation.com](http://www.gavazziautomation.com)