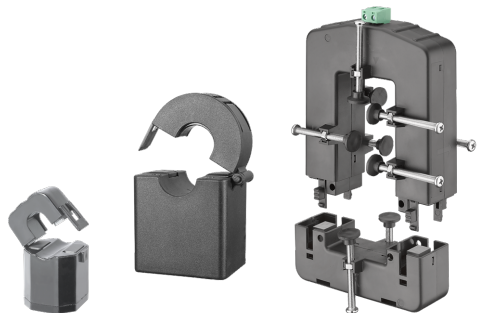


Strømsensor med delt kerne



Fordele

- **Tilpasningsevne og fleksibilitet.** Effektiv til en bred vifte af strømme og kan installeres i eksisterende anvendelsesområder.
- **Hurtig installation.** Åbnings-/lukkemekanismen gør installationen hurtig, selv i eksisterende anvendelsesområder.

Beskrivelse

Strømsensor med delt kerne (333 mV output) med kompakte dimensioner, velegnet til eftermontering, når den bruges i kombination med EM210 72 D MV energianalysator eller EM271 multikanals strømanalyser med TCDMM adapter. Den styrer primærstrøm fra 60 A til 800 A (det afhænger af modellen).

Anvendelser

CTV er den ideelle løsning til hurtig og nem installation uden at frakoble kabler under installationen. Den er indiceret til enhver anvendelse (bolig, kommerciel og industriel), især til eftermontering, hvor installation af en strømtransformator med fast kerne ikke er mulig.

Hovedfunktioner

- Egnet til eftermontering
- 10 til 36 mm hul diameter
- 50 x 90 mm hul diameter (kun CTV-8X model)
- Aftagelige skrueterminaler (kun CTV-8X model)
- 333 mV sekundær udgangsspænding

Funktioner

► Generelt

Materiale	PA66
Beskyttelsesgrad	IP20
Sekundær udgang	CTV1X og CTV2X: Kabel, 1,8 m, 22 AWG (0,33 mm ²) CTV3X: Kabel, 1,5 m, 24 AWG (0,2 mm ²) CTV4X og CTV6X: Kabel, 2 m, 24 AWG (0,2 mm ²) CTV8X: aftagelige skrueterminaler
Montering	Kabel Samleskinne (CTV-8X)
Vægt (g)	CTV1X: 60 CTV2X: 66 CTV3X: 118 CTV4X: 200 CTV6X: 300 CTV8X: 725

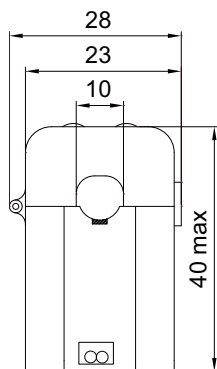


Fig. 1 CTV-1X

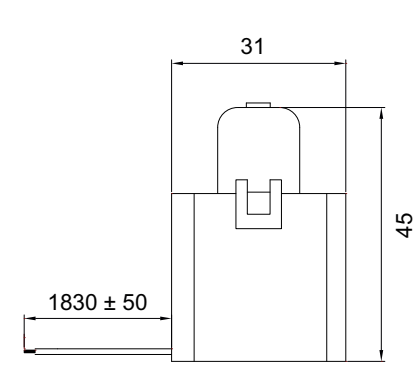
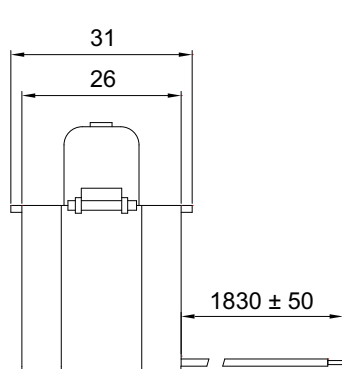


Fig. 2 CTV-2X

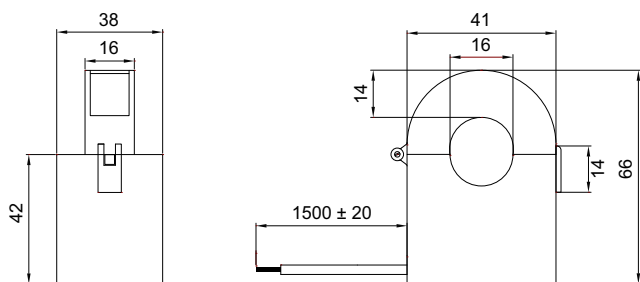


Fig. 3 CTV-3X

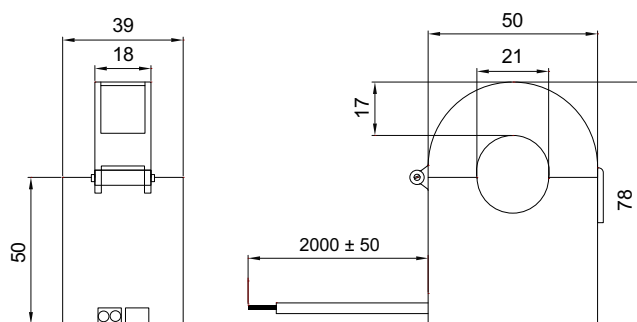


Fig. 4 CTV-4X

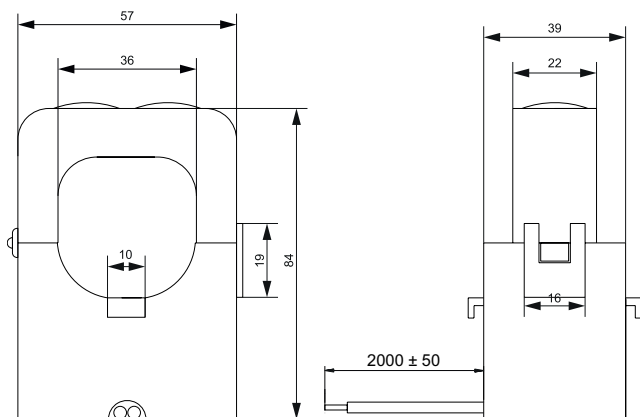


Fig. 5 CTV-6X

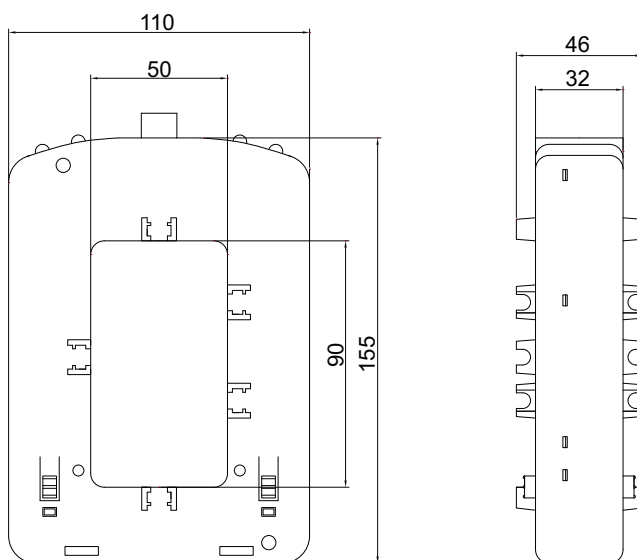


Fig. 6 CTV-8X

Miljøspecifikationer

Driftstemperatur	-40° til +65°C (-40 til 149 F°)
Opbevaringstemperatur	-45° til +80°C (-49 til 176 F°)

Bemærkninger om UL: isoleringsklasse: A (105), 55 °C stigningstype ved 30°C omgivende temperatur

Overensstemmelse

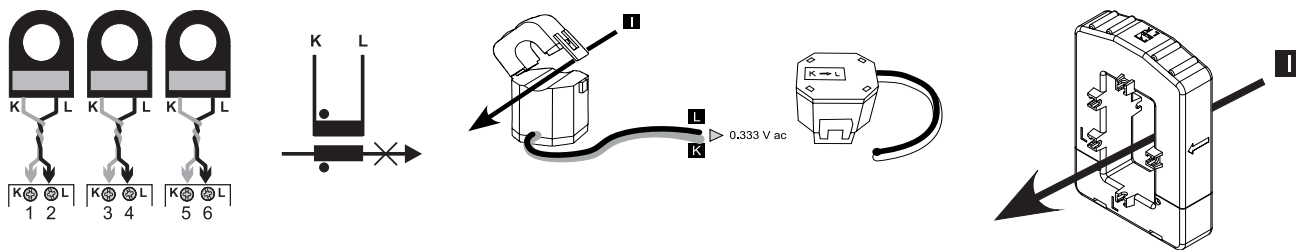
Godkendelser	CE RU US
---------------------	-------------------------------

Elektriske specifikationer

Strøm	
Maksimal strøm (kontinuerlig)	1,2 x I _n
Sekundær udgang	333 mV
Nominel systemspænding	600 V ac
Nøjagtighed	Klasse 1 i henhold til EN 60044-8
Dielektrisk modstandsspænding (Hi-pot)	CTV1X, CTV2X: 2,5k V ac/1min Andre modeller: 3k V ac/1min

Model	Model primærstrøm (A)	Maks. kabeldiameter (mm)	Maks. størrelse af samleskinne (mm)
CTV-1X	60	10	-
CTV-2X	100	16	-
CTV-3X	200	16	-
CTV-4X	200 400	21	-
CTV-6X	400	36	-
CTV-8X	800	-	50 X 90

Tilslutningsdiagrammer



Referencer



Indtast koden ved at udskifte symbolet med den valgte indstilling (f.eks.: CTV 1X 60A 333MV).

Kode	Indstilling	Beskrivelse
C	-	-
T	-	-
V	-	-
<input type="checkbox"/>	1X 60 A	Model og primærstrøm
	2X 100 A	
	3X 200 A	
	4X 200 A	
	4X 400 A	
	6X 400 A	
	8X 800 A	
333 mV	-	Sekundær udgang

Yderligere læsning

Information	Dokument	Hvor finder man det
Installationsvejledning	Installationsvejledning: CTV_X	www.gavazziautomation.com

Kompatible komponenter fra CARLO GAVAZZI

Formål	Komponentnavn/kodenøgle	Bemærkninger
Mål og vis forbrug af tilsluttede kredsløb	EM210 MV, EM271, ET272	-
Tilslut CTV til EM271 eller til ET272	TCDMM	-



COPYRIGHT ©2022

Indhold underlagt ændring. Download PDF'en: www.gavazziautomation.com