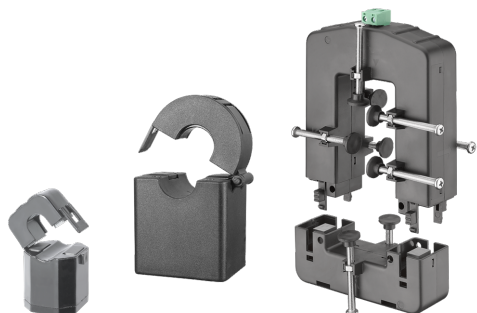


## 分离核芯电流传感器



### 优点

- **适应性和灵活性。**适用于各种电流范围,可安装在现有应用中。
- **快速安装。**即便在现有应用中,也能实现快速安装。

### 说明

尺寸紧凑的分离核芯电流传感器(333 mV 输出),通过 TCDMM 适配器与 EM210 72 D MV 功率分析仪或 EM271 多通道功率分析仪搭配使用时,适用于改造应用。它可管理 60 A 至 800 A 的一次电流(视型号而定)。

### 应用程序

CTV 是快捷安装的理想解决方案,安装期间无需断开电缆。它适合任何应用(住宅、商业和工业),尤其是无法安装实芯变流器的改造。

### 主要功能

- 适合改装应用
- 10 至 36 mm 孔直径
- 50 x 90 mm 孔直径(仅限 CTV-8X 型号)
- 可拆卸螺丝端子(仅限 CTV-8X 型号)
- 333 mV 二次输出电压

## 特性

### 通用

材质	PA66
防护等级	IP20
二次输出	CTV1X 和 CTV2X: 线缆 : 1.8 m, 22 AWG (0.33 mm <sup>2</sup> ) CTV3X: 线缆 : 1.5 m, 24 AWG (0.2 mm <sup>2</sup> ) CTV4X 和 CTV6X: 线缆 : 2 m, 24 AWG (0.2 mm <sup>2</sup> ) CTV8X: 可拆卸螺丝端子
安装	电缆 母线 (CTV-8X)
重量 (g)	CTV1X:60 CTV2X:66 CTV3X:118 CTV4X:200 CTV6X:300 CTV8X:725

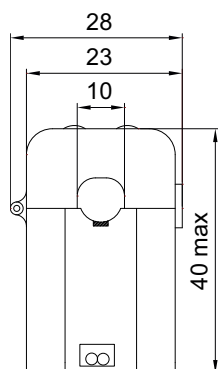


图 1 CTV-1X

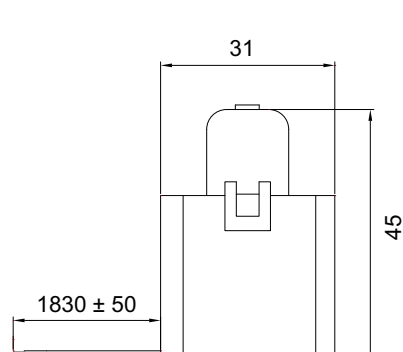
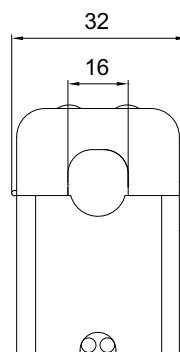
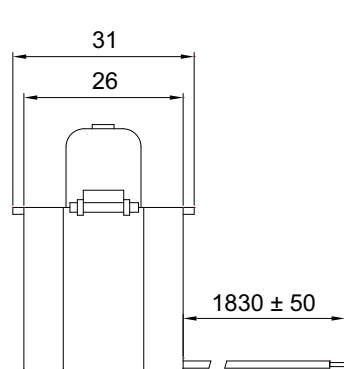


图 2 CTV-2X

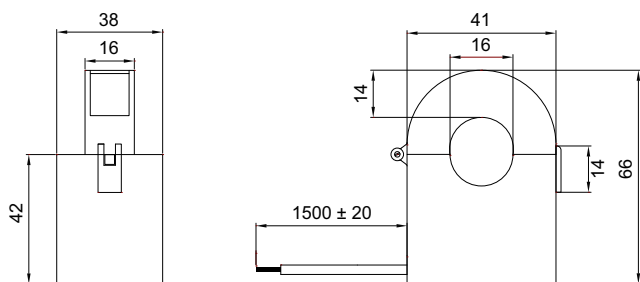


图 3CTV-3X

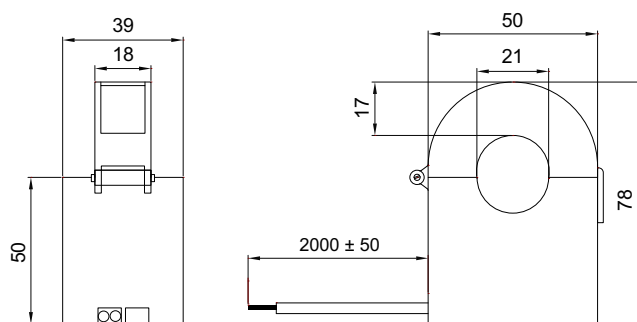


图 4CTV-4X

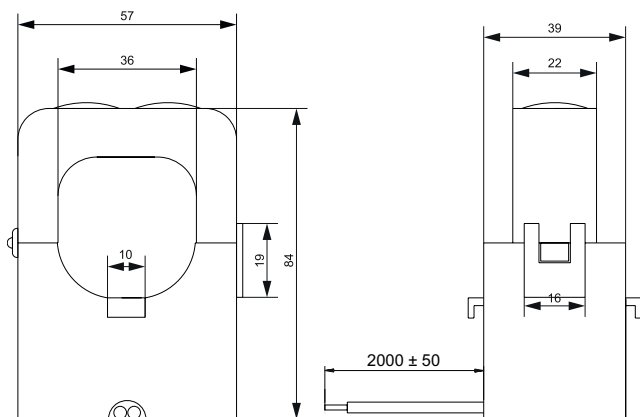


图 5CTV-6X

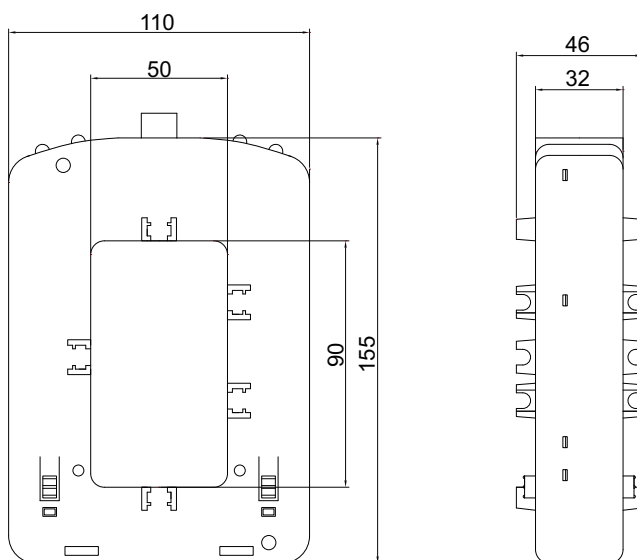


图 6CTV-8X

环境规格

工作温度	-40° 至 +65°C (-40 至 149 F°)
存储温度	-45° 至 +80°C (-49 至 176 F°)

UL 注释: 绝缘等级: 30°C 下 A (105), 升温 55 °C 类型

合规性

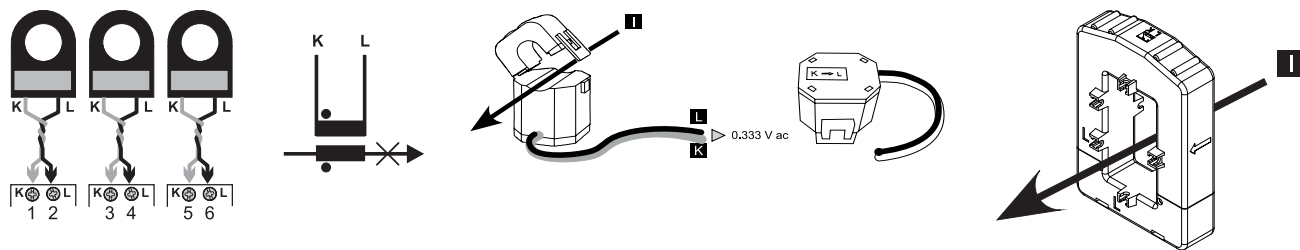
认证	CE <b>RU</b> ® US
----	-------------------

**电气规格**

<b>电流</b>	
最大电流(连续)	1.2 x I <sub>n</sub>
二次输出	333 mV
额定系统电压	600 V 交流
精确度	等级 1(按照 EN 60044-8)
电介质耐受电压(耐压测试)	CTV1X, CTV2X: 2.5kV 交流/1分钟 其他型号: 3kV 交流/1分钟

型号	型号一次电流(A)	最大电缆直径 (mm)	最大母线规格 (mm)
CTV-1X	60	10	-
CTV-2X	100	16	-
CTV-3X	200	16	-
CTV-4X	200 400	21	-
CTV-6X	400	36	-
CTV-8X	800	-	50 X 90

# 连接图



## 参考

 CTV  X  333MV

输入代码, 使用选择的选项更换符号  (例如: CTV 1X 60A 333MV)。

代码	选项	说明
C	-	-
T	-	-
V	-	-
<input type="checkbox"/>	1X 60 A	型号和一次电流
	2X 100 A	
	3X 200 A	
	4X 200 A	
	4X 400 A	
	6X 400 A	
	8X 800 A	
333 mV	-	二次输出

### 补充读物

信息	文档	如何获取
说明手册	说明手册: CTV_X	<a href="http://www.gavazziautomation.com">www.gavazziautomation.com</a>

### CARLO GAVAZZI 兼容组件

用途	组件名称/代码键	备注
测量并显示所连接电路的功耗	EM210 MV, EM271, ET272	-
将 CTV 连接至 EM271 或 ET272	TCDMM	-



COPYRIGHT ©2022

内容随时可能变动。下载 PDF: [www.gavazziautomation.com](http://www.gavazziautomation.com)