

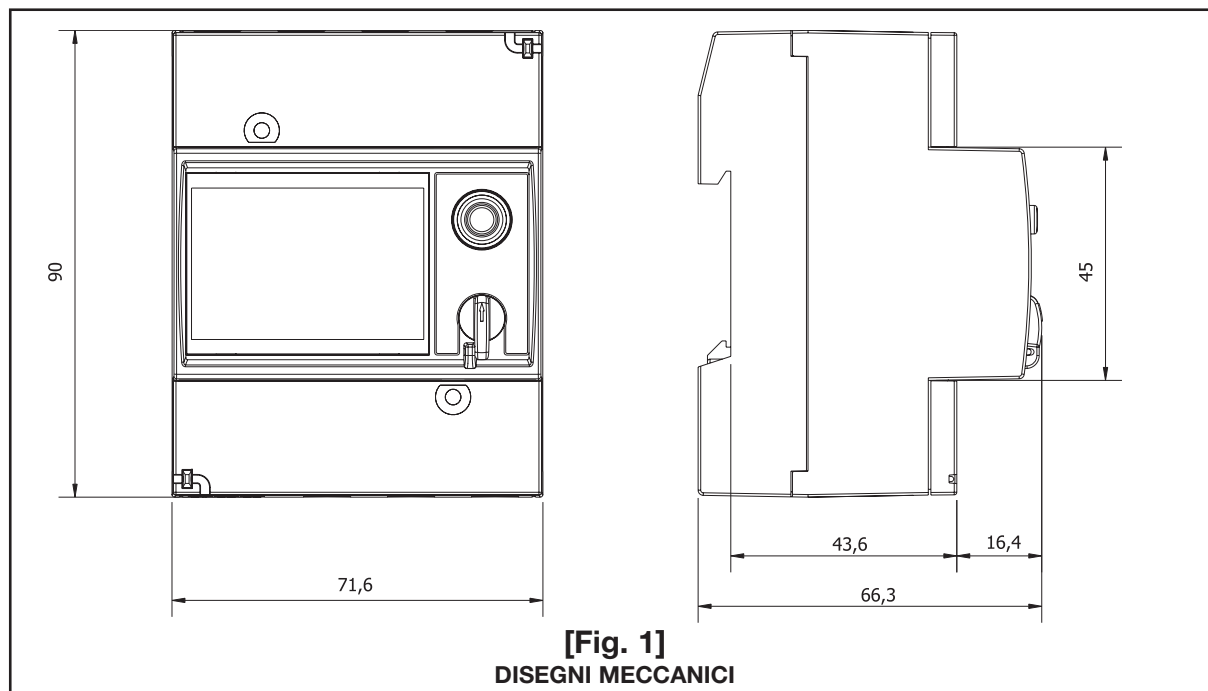
**Foglio Installazione**

Grazie per aver scelto i nostri prodotti.

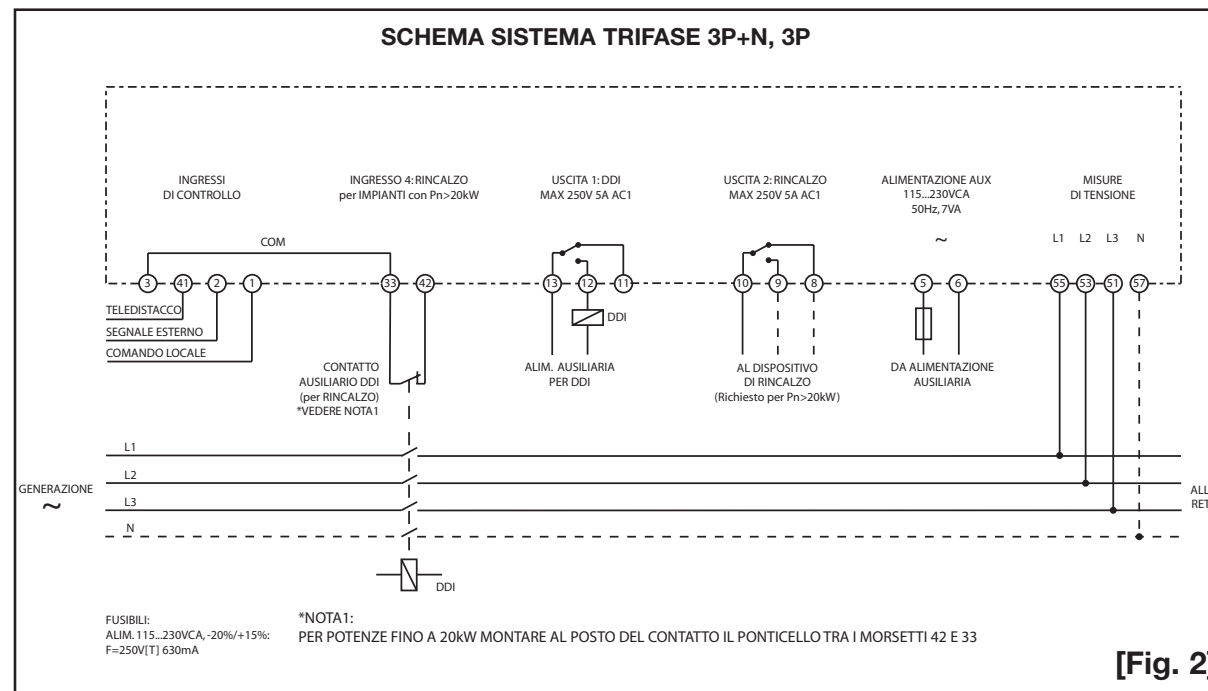
**CEI 0-21: ed. 2022-03**

**MANUTENZIONE E SMALTIMENTO**  
Responsabilità di smaltimento

Smaltire con raccolta differenziata tramite le strutture di raccolte indicate dal governo o dagli enti pubblici locali. Il corretto smaltimento e il riciclaggio aiuteranno a prevenire conseguenze potenzialmente negative per l'ambiente e per le persone. ATTENZIONE! Sostanze tossiche. Inquinamento e danni all'ambiente. Intossicazione. Smaltire la batteria unitamente al dispositivo. La batteria integrata al litio metallico di questo prodotto deve essere rimossa esclusivamente da personale specializzato, per poi essere smaltita correttamente.



**[Fig. 1] DISEGNI MECCANICI**



**[Fig. 2]**

**NOTE GENERALI**

A. Leggere attentamente il presente documento. Qualora l'apparecchio venisse usato in modo non specificato dal costruttore, la protezione prevista dell'apparecchio potrebbe essere compromessa.

B. "La mancata osservazione comporta conseguenze per l'operatore e/o danni al dispositivo!". Il dispositivo PI-DIN deve essere installato da personale qualificato; Carlo Gavazzi non si assume responsabilità di eventuali conseguenze dovute ad uso improprio che non rispetti le raccomandazioni indicate in questo documento.

C. Note di utilizzo : Togliere alimentazione prima di operare sul dispositivo. Verificare la mancanza di tensione su tutti i terminali. Fare attenzione nel toccare parti metalliche (connettori).

D. Nel caso di guasto non sono previsti interventi di riparazione a cura del cliente, nel caso si manifestino malfunzionamenti che indichino la presenza di un guasto lo strumento dovrà essere rimandato in fabbrica per la riparazione e ricalibrazione.

E. Manutenzione: Il dispositivo non necessita di particolari manutenzioni, assicurarsi che i collegamenti siano effettuati correttamente al fine di evitare qualsiasi malfunzionamento o danneggiamento. Per la pulizia dello strumento usare un panno leggermente inumidito, non usare alcool, abrasivi o solventi.

F. Nel caso di installazione permanente del dispositivo vanno adottate le seguenti procedure:  
1. inserimento di un interruttore di protezione o di un fusibile prima dell'ingresso di alimentazione; 2. tale protezione deve essere posizionata in modo appropriato e facilmente accessibile; 3. tale protezione deve essere contrassegnata come dispositivo di interruzione per interfaccia di protezione.

G. Il dispositivo è realizzato per il montaggio su barra DIN all'interno di quadri elettrici.

**ATTENZIONE:** coppia serraggio viti morsetti = 0,5Nm.

**CONDIZIONI AMBIENTALI**

- A. Grado di protezione : frontale IP50, terminali IP20
- B. Grado di inquinamento 3
- C. Temperatura di utilizzo -20...+55°C
- D. Temperatura immagazzinamento -30...+70°C
- E. Umidità relativa : 10...90%
- F. Massima altitudine 2000m

Per condizioni ambientali diverse da quelle indicate dovranno essere adottati opportuni provvedimenti prima della messa in servizio (sistemi di condizionamento). In caso di presenza di agenti inquinanti (polveri, sostanze corrosive, ecc) dovranno essere introdotti opportuni filtri a protezione del dispositivo.

**DISEGNI MECCANICI E PIEDINATURA**

- [Fig. 1] Disegni meccanici
- [Fig. 4] Punti di collegamento
- [Fig. 5] Disegno morsettiera e montaggio ferrite

**COLLEGAMENTI ELETTRICI**

[Fig. 2] Schema Sistema Trifase 3P+N, 3P

[Fig. 3] Schema Sistema Monofase

**DIAGRAMMI DELLE VISUALIZZAZIONI**

[Fig. 6] [Fig. 7] [Fig. 8] [Fig. 9] Selettore in posizioni: LOCK, 1, 2, 3

**ISTRUZIONI INSTALLAZIONE**

Strumento conforme a Norma CEI 0-21: ed. 2022-03.

L'installazione deve essere eseguita seguendo le seguenti istruzioni in modo che anche l'impianto sia conforme a tale Norma. Il presente strumento può essere utilizzato esclusivamente come protezione di interfaccia per impianti in BT. Se il sistema di protezione di interfaccia è installato sul lato BT di una utenza MT deve essere utilizzato uno strumento conforme alle norme specifiche richieste. Per qualsiasi informazione non specificatamente riportata nel presente manuale fare riferimento direttamente alla Norma tecnica CEI 0-21: ed. 2022-03.

**CABLAGGIO**

1.1 Collegare la protezione tenendo conto delle funzioni rappresentate nello schema [Fig. 2] o [Fig. 3]. All'interno della confezione c'è una ferrite che deve essere utilizzata per eliminare eventuali disturbi sulla linea di alimentazione ausiliaria. A tale scopo si consiglia di posizionarla vicino allo strumento attorno ai cavi collegati agli ingressi digitali, tutti e quattro gli ingressi e i due comuni.

1.2 L'uscita del PI-DIN deve essere utilizzata per comandare il DDI (Dispositivo Di Interfaccia). Il DDI deve essere di tipo omnipolare (CEI EN 60947-4-1), categoria AC3. Se l'installazione richiede la gestione del rinalzo (Pn>20kW), prevedere su DDI almeno un contatto ausiliario NC da utilizzare come ritorno dell'avvenuta commutazione e da collegare al terminale 42. Collegare DDI in modo che venga pilotato dal contatto presente tra i terminali 12 e 13 (contatto NA).

1.3 Nell'impiego monofase o trifase con Pn<20kW, escludere la funzione di rinalzo mettendo il ponticello tra i terminali 42 e 33.

1.4 Solo per impianti con Pn>20kW, collegare il dispositivo di "Rinalzo" in modo che sia pilotato dal contatto presente tra i terminali 10-8 (NC), oppure tra i terminali 10-9 (NO).

1.4 Cablare il "Teledistacco" tra i terminali 41 e 33.

1.5 Cablare il "Segnale esterno" tra i terminali 2 e 3.

1.6 Cablare il "Controllo Locale" tra i terminali 1 e 3.

1.7 **ATTENZIONE:** ESCLUSIVAMENTE nel caso di sistemi monofase installare un ponticello tra 53 e 57.

**Collegare l'alimentazione ausiliaria ad un UPS**, per garantire la protezione in caso di interruzione alimentazione;

**Lunghezza max cavi connessione ingressi digitali** con cavo non schermato: 10m, nel caso di connessioni di lunghezza >10m utilizzare cavo schermato twistato;

Collegare la seriale RS485 utilizzando un cavo schermato messo a terra lato utente.

**INFORMAZIONI INIZIALI-PROGRAMMAZIONE**

Sul frontale della protezione si trovano un commutatore rotativo a 4 posizioni ed un joystick per consultazione e modifica dei valori. A seconda della posizione del commutatore, l'accesso protetto da password mediante l'uso del joystick permette funzioni diverse. Il joystick prevede 4 posizioni alto, basso, destra, sinistra e con la pressione centrale permette accesso conferma i valori (ENTER). Per una maggiore comprensione, si richiede di prendere visione dei diagrammi di flusso dei menu (pagina seguente), con i relativi passi.

**Posizioni del commutatore e relative funzioni.**

Le diverse posizioni del commutatore permettono di leggere e/o modificare i parametri del prodotto. Le posizioni da 1 a 3 richiedono la rimozione dell'eventuale sigillo e sono protette da password. L'accesso alle funzioni è protetto da password, il default è 0, una volta effettuato l'accesso è possibile cambiare la password con un valore fino a 9999 (password di accesso a menù programmazione, in assenza il dispositivo deve rientrare in Carlo Gavazzi per assistenza). Le modifiche vengono salvate esclusivamente seguendo interamente il diagramma fino alla indicazione "End".

**Posizione: PADLOCK**

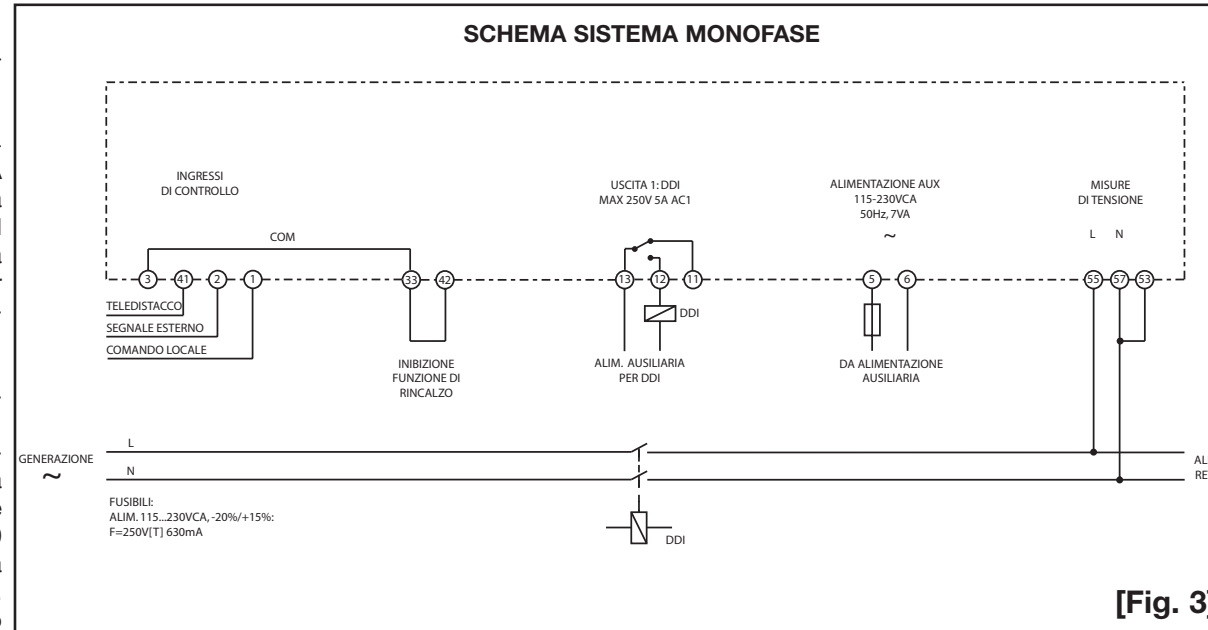
E' la posizione di funzionamento ordinario. Il joystick permette la visualizzazione dei parametri attuali di funzionamento (passi da 00 a 05), visualizzazione datalogger (vedere passi 06.x), facoltà autotest (passi 07.x), visualizzazione impostazioni allarme (passi 08.x), data e l'ora (passi 11.x).

**Posizione 1:** (passo 10) consente di configurare i parametri fondamentali quali l'inserzione, la modalità di funzionamento (Loc: locale; Re: Remota), il caricamento dei valori di Default e il reset del Datalogger e del misuratore di tensione media per la funzione 59S1.

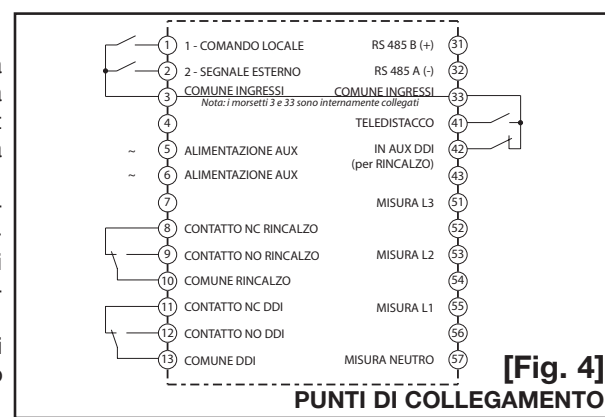
**Posizione 2:** (passo 09) è possibile modificare i valori di impostazione della protezione di interfaccia e attivare o disattivare la protezione di controllo sequenza fasi.

**Posizione 3:** Configurazione dei parametri di comunicazione seriale (passo 08 del diagramma di posizione 3). Il prodotto è programmato secondo le specifiche previste dalla norma tecnica CEI 0-21: ed. 2022-03. In funzione delle condizioni di impiego si dovrà provvedere alle configurazioni specifiche relative a:

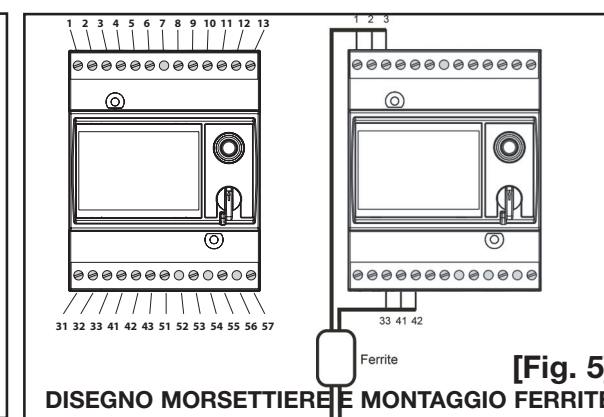
**INSERZIONE:** passo 10.2, monofase o trifase con o senza neutro. Vedere passi su diagramma relativo a posizione 1 selettore. **MODO DI FUNZIONAMENTO:** passo 10.3, selezionare modalità Loc(LOCALE) o Re(REMOTA) in funzione della disponibilità dei segnali di controllo da parte del distributore di rete.



**[Fig. 3]**



**[Fig. 4]**

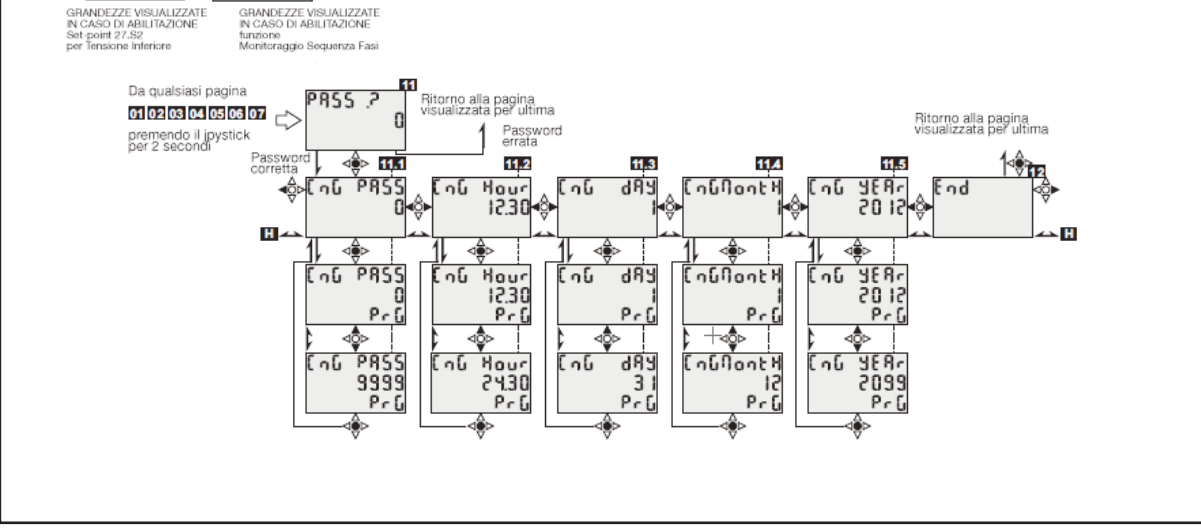
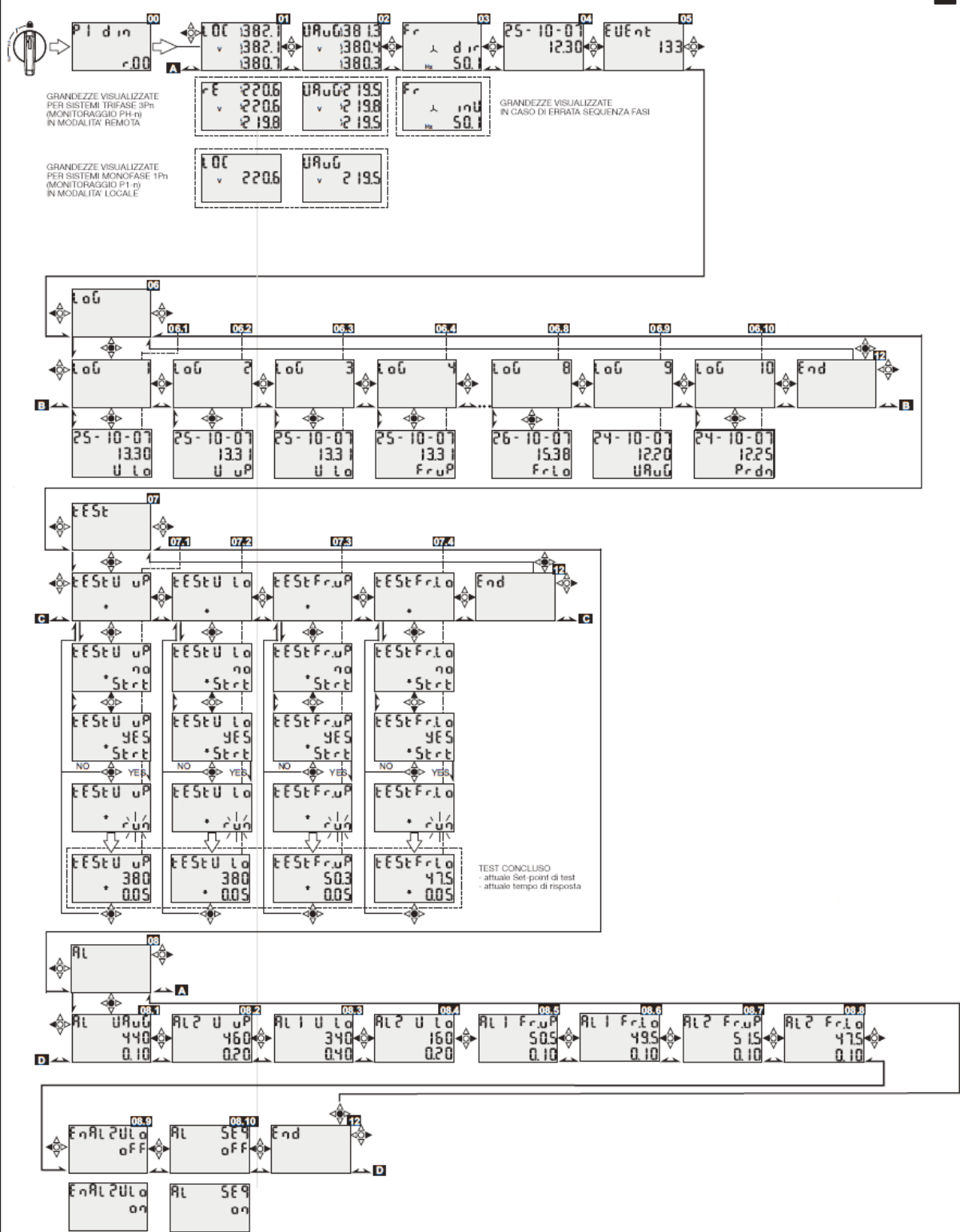


**[Fig. 5]**

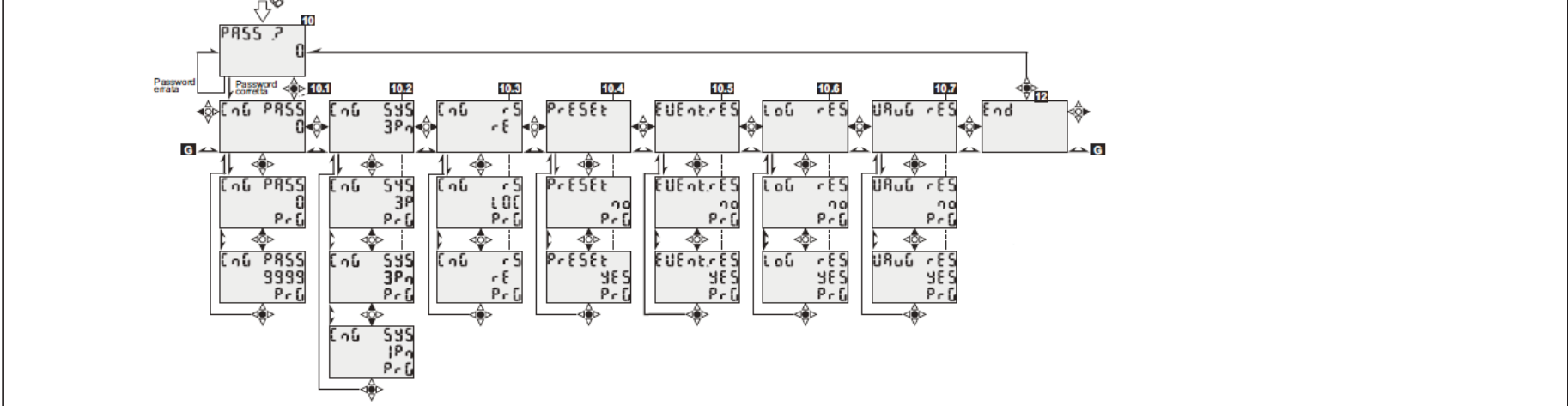
**TABELLA IMPOSTAZIONI ASSUNTE IN FUNZIONE DEGLI INGRESSI**

Impostazione modo di funzionamento nel menù "OP MODE"	Ingressi		Soglie di frequenza	Tempi di intervento
	"Ingresso 2" "Segnale Esterno" Morsetti 2-3 o 2-33	"Ingresso 3" "Comando Locale" Morsetti 1-33 o 1-3		
"Loc": funzionamento locale	Non rilevante	Aperto	Restrittive 49,80Hz + 50,20Hz	49,80Hz - 0,1s 50,20Hz - 0,1s
	Non rilevante	Chiuso	Permissive 47,50Hz + 51,50Hz	47,50Hz - 0,1s 51,50Hz - 0,1s
"Rem": funzionamento remoto	Aperto	Non rilevante	Restrittive 49,80Hz + 50,20Hz	49,80Hz - 0,1s 50,20Hz - 0,1s
	Chiuso	Non rilevante	Permissive 47,50Hz + 51,50Hz	47,50Hz - 4s 51,50Hz - 1s

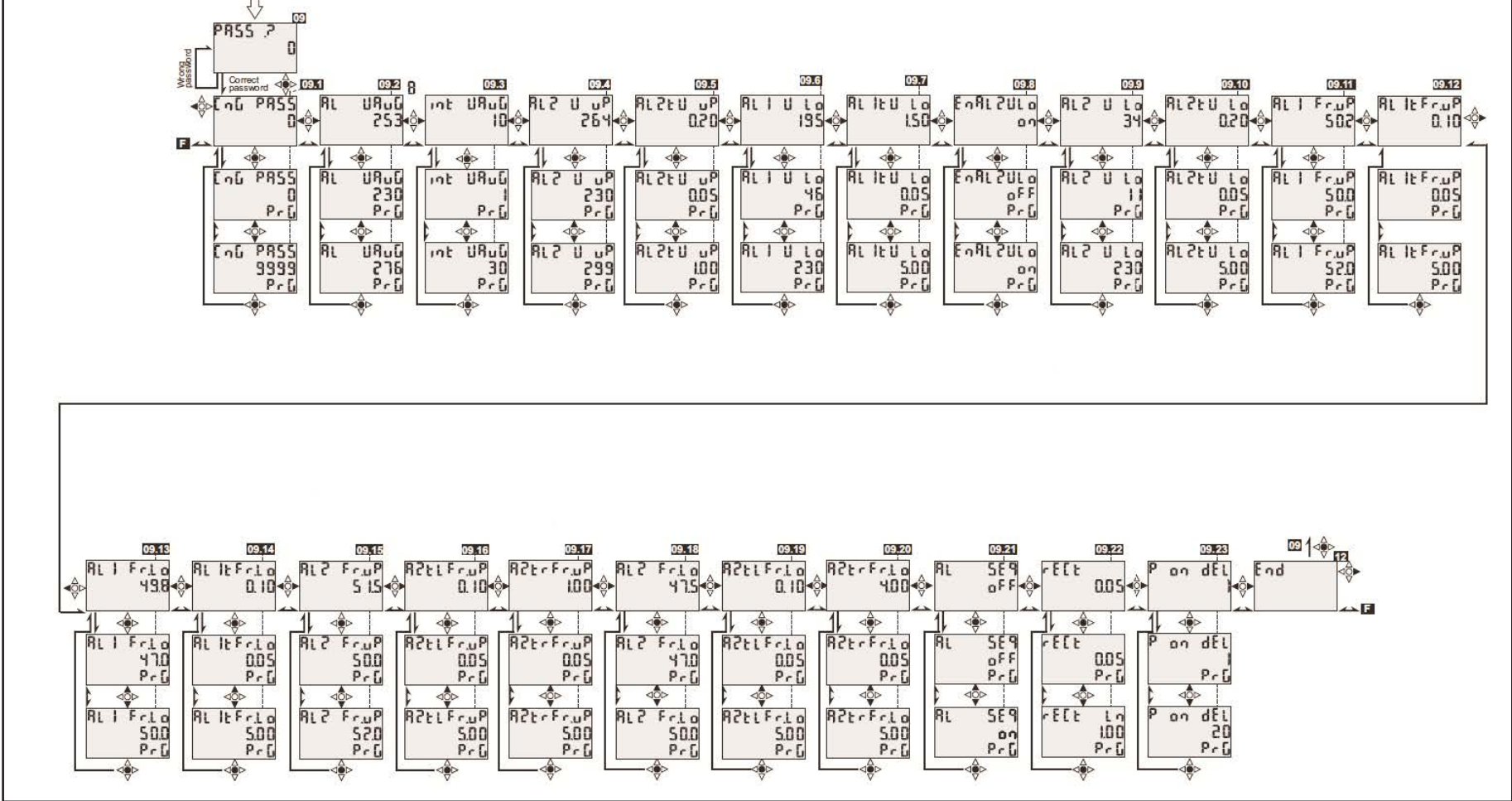
**Selettore** [Fig. 6] SELETTORE IN POSIZIONE PADLOCK



**Selettore** [Fig. 7] SELETTORE IN POSIZIONE 1



**Selettore** [Fig. 8] SELETTORE IN POSIZIONE 2



**Selettore** [Fig. 9] SELETTORE IN POSIZIONE 3

