

ENGLISH
Optical axis adjustment

Retro-reflective switch and polarised, retro-reflective switch:
Mount the reflector and move the switch vertically and horizontally in order to find the sensing zone. Then install the switch in the middle of the zone.

DEUTSCH
Einstellung der optischen Achse

Reflexions-Lichtschranke:
Den Reflektor befestigen, und die Lichtschranke vertikal und horizontal bewegen, um die aktive Fläche zu finden. Dann die Lichtschranke in der Mitte dieser Fläche installieren.

FRANÇAIS
Ajustement de l'axe optique

Modèle à réflexion directe et modèle à réflexion directe polarisé :
Montez le réflecteur et bougez la cellule verticalement et horizontalement afin de trouver la zone de détection. Fixez ensuite la cellule au milieu de cette zone.

ESPAÑOL
Ajuste del eje óptico

Fotocélulas de reflexión sobre espejo y fotocélulas de reflexión sobre espejo polarizadas:
Instale el espejo y oriente la fotocélula horizontal y verticalmente hasta encontrar la zona de detección. A continuación instale la fotocélula.

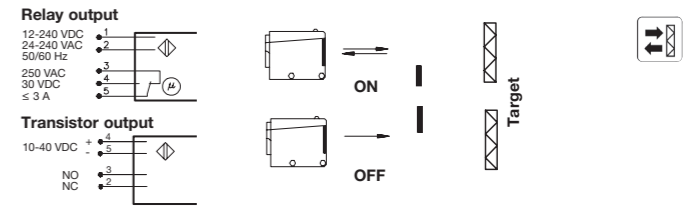
ITALIANO
Asse ottico regolazione

Sensore a riflessione e sensore a riflessione polarizzata:
Montare il catarifrangente e muovere il sensore in direzione verticale ed orizzontale per trovare la zona di attivazione. Installare quindi il sensore nel mezzo di tale zona.

DANSK
Indstilling af optisk vinkel

Retro-reflektiv og polariseret, retro-reflektiv fotoaftaster:
Monter refleksbrikken, og bevæg sensoren vertikalt og horisontalt for at finde det vinkelområde, sensoren kan detektere; herefter fastgøres sensoren i midten af området.

Wiring Diagrams, make switching / Schaltbilder - Hellschaltung / Schémas de câblage - Commutation travail / Diagramas de conexiones - DetECCIÓN con luz / Collegamenti elettrici - impulso luce / Forbindelsesdiagrammer - Sluttefunktion



Diffuse-reflective switch (target present):
Turn the sensitivity potentiometer clockwise until the LED goes ON (1), remove the object and continue to turn the potentiometer until the background, if any, is detected. Then turn the potentiometer counterclockwise, until the LED goes OFF (2). Correct adjustment is achieved midway between (1) and (2). If no background can be detected, the sensitivity is set midway between (1) and max.

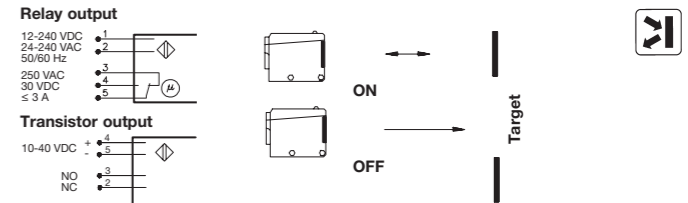
Reflexions-Lichttaster (wenn ein Objekt da ist):
Das Empfindlichkeitspotentiometer nach rechts drehen, bis die LED leuchtet (1), dann das Objekt entfernen und das Potentiometer weiterdrehen, bis ein etwaiger Hintergrund erfasst wird. Dann das Potentiometer nach links drehen, bis die LED erlischt (2). Die korrekte Einstellung wird in der Mitte zwischen (1) und (2) erreicht. Wenn kein Hinter-grund erfasst werden kann, ist die Empfindlichkeit in der Mitte zwischen 1 und Max. zu setzen.

Modèle à réflexion sur objet (lorsque l'objet est présent) :
Tournez le potentiomètre d'ajustement dans le sens des aiguilles d'une montre jusqu'à ce que la LED soit allumée (1), retirez l'objet et continuez de tourner le potentiomètre jusqu'à ce que l'arrière-plan (s'il existe) soit détecté. Ensuite tournez le potentiomètre dans le sens inverse des aiguilles d'une montre jusqu'à ce que la LED s'éteigne (2). L'ajustement est bon à égale distance entre (1) et (2). Si il n'y a pas de détection d'arrière-plan, l'ajustement est fait à égale distance entre (1) et le maximum.

Reflexión directa (objeto presente):
Gire el potenciómetro de sensibilidad en sentido horario hasta que se encienda el LED (1), quite el objeto y continúe girando el potenciómetro hasta que se detecte el fondo (si lo hubiera). Después gire el potenciómetro en sentido antihorario hasta que el LED se apague (2). Para obtener el ajuste correcto, gire el potenciómetro a una posición central entre las posiciones 1 y 2. Si no se detectara el fondo, significa que la sensibilidad está ajustada entre la posición (1) y el máximo.

Sensore a riflessione diretta (oggetto presente):
Ruotare il potenziometro di regolazione della sensibilità in senso orario finché il LED non si accenda (1), rimuovere l'oggetto e continuare a ruotare il potenziometro fino alla rilevazione dello sfondo (se presente). Ruotare quindi il potenziometro in senso antiorario finché il LED non si spenga (2). La regolazione corretta si ottiene così a metà strada tra (1) e (2). Se non è possibile rilevare lo sfondo, impostare la sensibilità a metà strada tra (1) ed il valore massimo.

Objektaftaster (objekt til stede):
Drej sensitivitetstknappen med uret, indtil LED'en lyser (1), fjern objektet og drej videre, indtil en evt. baggrund er detekteret. Juster herefter mod uret, indtil LED'en slukkes (2). Korrekt indstilling opnåes midt imellem (1) og (2). Hvis der ikke kan detekteres en baggrund, sættes sensitiviteten midt imellem (1) og Max.



Diffuse-reflective switch (no target present):
Turn the sensitivity potentiometer clockwise until the background is detected and the LED goes ON. Then turn the potentiometer counterclockwise until the LED goes OFF. If no background can be detected, the sensitivity is set to max.

Reflexions-Lichttaster (wenn kein Objekt da ist):
Das Empfindlichkeitspotentiometer nach rechts drehen, bis der Hintergrund erfasst wird und die LED leuchtet. Dann das Potentiometer nach links drehen, bis die LED erlischt. Wenn kein Hintergrund erfasst werden kann, ist die Empfindlichkeit auf Max. zu setzen.

Modèle à réflexion sur objet (lorsqu'il n'y a pas d'objet) :
Tournez le potentiomètre dans le sens des aiguilles d'une montre jusqu'à ce que l'arrière-plan soit détecté et que la LED soit allumée. Ensuite, tournez le potentiomètre dans l'autre sens jusqu'à ce que la LED s'éteigne. Si l'arrière-plan ne peut être détecté, la sensibilité doit être positionnée au MAX.

Reflexión directa (sin objeto presente):
Gire el potenciómetro de sensibilidad en sentido horario hasta que se encienda el LED. Después gire el potenciómetro en sentido antihorario hasta que el LED se apague. Si no se detectara el fondo, significa que la sensibilidad está ajustada al máximo.

Sensore a riflessione diretta (nessun oggetto presente):
Ruotare il potenziometro di regolazione della sensibilità in senso orario fino alla rilevazione dello sfondo ed all'accensione del LED. Ruotare quindi il potenziometro in senso antiorario finché il LED non si spenga. Se non è possibile rilevare lo sfondo, impostare la sensibilità sul valore massimo.

Objektaftaster (ingen objekt til stede):
Drej sensitivitetstknappen med uret, indtil baggrunden er detekteret og LED'en lyser. Drej herefter mod uret, indtil LED'en slukkes. Hvis der ikke kan detekteres en baggrund, sættes sensitiviteten til MAX.

Relay output *Relaisausgang / Sortie relais / Salida de relé / Uscita a relé / Relæudgang*
Transistor output *Transistorausgang / Sortie transistor / Salida de transistor / Uscita a transistor / Transistorudgang*
Target *Objekt / Objet / Objeto / Target / Objekt (reflektor)*
ON *EIN / Activée / ON / ON / ON*
OFF *AUS / Desactivée / OFF / OFF / OFF*
Emitter *Sender / Emetteur / Emisor / Emettitore / Sender*

Through-beam switch:
Move transmitter and receiver horizontally and vertically to find the sensing zone. Then mount the switches and make sure that the receiver is detecting the middle of the zone. If necessary, adjust the direction of the transmitter and repeat the above mentioned procedure. Turn the sensitivity potentiometer counterclockwise until the LED goes OFF (1). Correct adjustment is achieved midway between 1 and max.

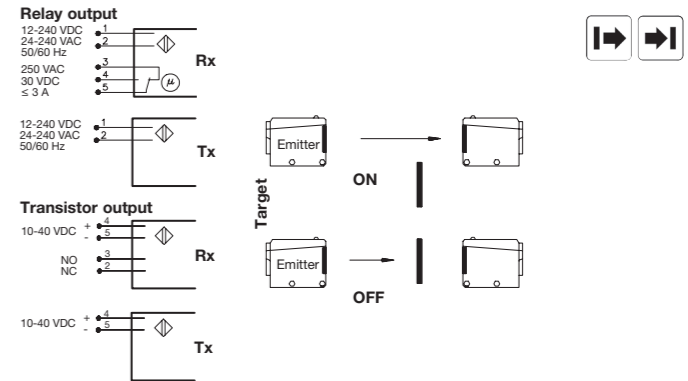
Einweg-Lichtschranke:
Sender und Empfänger horizontal und vertikal bewegen, um die aktive Fläche zu finden. Dann die Lichtschranken befestigen. Dabei muss der Empfänger die Mitte dieser Zone erfassen. Wenn nötig, die Richtung des Senders justieren und das oben-erwähnte Verfahren wiederholen. Das Empfindlichkeitspotentiometer nach links drehen, bis die LED erlischt (1). Die korrekte Einstellung wird in der Mitte zwischen 1 und Max. erreicht.

Modèle barrage :
Bougez émetteur et récepteur horizontalement et verticalement afin de trouver la zone de détection. Fixez ensuite les cellules en tenant compte que le récepteur détecte au milieu de la zone. Si nécessaire, ajustez la direction de l'émetteur et répétez l'opération ci-dessus. Tournez le potentiomètre dans le sens inverse jusqu'à ce que la LED s'éteigne (1). L'ajustement correct s'obtient à égale distance entre (1) et le maximum.

Fotocélula de barrera:
Oriente el emisor y receptor horizontal y verticalmente hasta encontrar la zona de detección. A continuación instale los dispositivos. Si fuera necesario, ajuste la orientación del emisor y repita los pasos antes indicados. Después gire el potenciómetro en sentido antihorario hasta que el LED se apague (1). El ajuste es correcto si se encuentra entre 1 y el máximo.

Sensore a barriera:
Muovere il trasmettitore ed il ricevitore orizzontalmente e verticalmente per trovare la zona di attivazione. Montare quindi i sensori ed assicurarsi che il ricevitore stia rilevando la parte mediana di tale zona. Se necessario regolare la direzione del trasmettitore e ripetere la procedura descritta sopra. Ruotare il potenziometro di regolazione della sensibilità in senso antiorario finché il LED non si spenga (1). La regolazione corretta si ottiene così a metà strada tra 1 ed il valore massimo.

Fotoaftaster med separat sender og modtager:
Bevæg henholdsvis sender og modtager vertikalt og horisontalt for at finde det vinkelområde, sensoren kan detektere; herefter monteres følerne. Vær opmærksom på, at modtageren detekterer i midten af området. Juster, om nødvendigt, senderens retning og gentag ovennævnte procedure. Drej sensitivitetstknappen mod uret, indtil LED'en slukkes (1). Korrekt indstilling opnåes midt imellem (1) og Max.



Operation Diagram / Betriebsdiagramm / Diagramme de fonctionnement / Diagrama de operaci3n / Diagramma di funzionamento / Funktionsdiagramm



t = Time delay
Einstellbare Zeit / temporisation / retardo de tiempo / tempo di ritardo / tidsforsinkelse

tv = Power ON delay
Zeitverzögerung nach Anlegen der Betriebsspannung / temps de mise sous tension / retardo a la conexi3n / ritardo all'accensione / indkoblingsforsinkelse

☒ = don't care
Beliebige Schalterstellung / non utilisés / no tener en cuenta / stato di indeterminazione / uden betydning

Power supply
Betriebsspannung / Alimentation / Alimentaci3n / Alimentazione / Forsyning

Target present
Reflektor nicht verdeckt / Cible présente / Objeto de referencia presente / Riferimento presente / Reflektor ikke dækket

Object present
Reflektor verdeckt / Objet présent / Objeto presente / Oggetto presente / Reflektor dækket

Break switching
Dunkelschaltung / Commutation repos / Detecci3n con oscuridad / Normalmente chiuso / Brydefunktion

Make switching
Hellschaltung/Commutation travail/Detecci3n con luz/Normalmente aperto/Sluttefunktion

Delay on operate
Einschaltverzögerung / Temporisation travail / Retardo a la conexi3n / Ritardo all'eccitazione / Forsinket indkobling

Delay on release
Ausschaltverzögerung / Temporisation au relâchement / Retardo a la desconexi3n / Ritardo alla diseccitazione / Forsinket udkobling

One shot, trailing edge
Impulsschaltung, fall. Flanke / Calibre d'impulsion, front descendant / Un disparo, fianco de salida / Impulso singolo, fronte di discesa / Impuls, bagkant

One shot, leading edge
Impulsschaltung, steig. Flanke / Calibre d'impulsion, front montant / Un disparo, fianco inicial / Impulso singolo, fronte di salita / Impuls, forkant

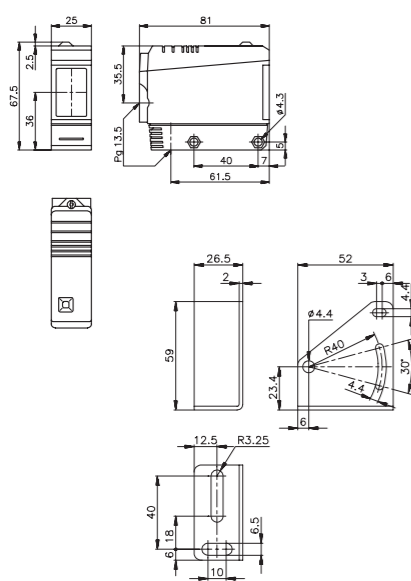
1 2 3
DIP

Mode 1: Upper position ON / Obere Schalterstellung EIN / Position haute ACTIVEE / Posici3n superior ON / Posizione superiore ON / Øverste position ON

Mode 2: Lower position OFF / Untere Schalterstellung AUS / Position basse NON ACTIVEE / Posici3n inferior OFF / Posizione inferiore OFF / Nederste position OFF

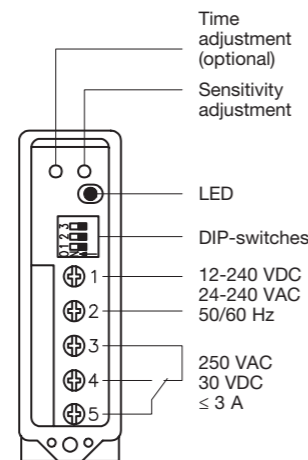
3-10: Only types with timer function / Nur Typen mit Zeitverzögerung / Types de temporisation seulement / Sólo para modelos con funci3n de temporizador / Solo modelli con funzione di temporizzazione / Kun typer med timerfunktion

Dimensions / Abmessungen / Dimensions / Dimens3es / Dimens3i / Dimens3oner



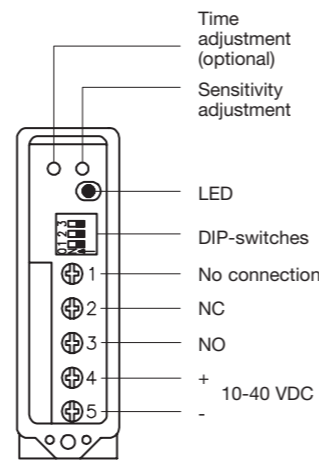
Connection Diagram / Anschlussbelegung / Diagramme de raccordement / Diagrama de conexi3es / Diagramma di funzionamento / Collegamenti elettrici / Forbindelsesdiagramm

Relay output Relaisausgang / Sortie relais / Salida de relé / Uscita a relè / Relæudgang



DIP-switch 2 & 3 optional

Transistor output Transistor-ausgang / Sortie transistor / Salida de transistor / Uscita a transistor / Transistorudgang



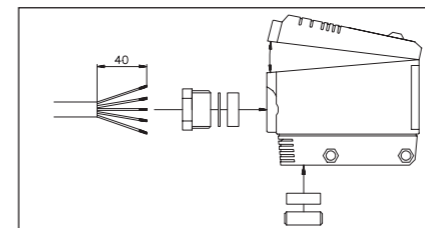
Time adjustment (optional)
Zeiteinstellung (Option) / Réglage minuterie (option) / Ajuste de tiempo (opcional) / Regolazione del tempo (opzionale) / Justering af timer (option)

Sensitivity adjustment
Empfindlichkeitseinstellung / Réglage sensibilité / Ajuste de sensibilité / Regolazione della sensibilità / Følsomhedsjustering

DIP-switches
DIP Schalter / DIP switches / Interruptores DIP / Microinterruttori (DIP) / DIP-switches

No connection
Nicht belegt / Pas de raccordement / Sin conexi3n / Non collegato / Ingen forbindelse

DIP-switch 2 & 3 optional
Option: DIP Schalter 3 und 4 / DIP switches 3 et 4 (option) / Interruptor DIP 2 y 3 opcional / Microinterruttore (DIP) 2 e 3 opzionale / Option: DIP-switch 3 og 4



Photoelectric Switch

Lichtschranken / Cellules Photoélectriques /
Fotocélulas / Fotocellula / Fotocelle

Type PM

Typ PM / Type PM / Serie PM / Modello PM / Type PM



User Manual

Installationshinweise / Manuel Utilisateur / Manual del Usuario /
Manuale d'istruzione / Brugervejledning

UL

Cable used for class 2 connection, shall be of type CL2, CL2P, CL2R, or CL2X or shall have a flammability rating of VW-1 or FT1 or better. See Conditions of Acceptability Item 10.



CARLO GAVAZZI
www.gavazziautomation.com

Certified in accordance with ISO 9001
Gerätehersteller mit dem ISO 9001/EN 29 001 Zertifikat
Une société qualifiée selon ISO 9001
Empresa que cumple con ISO 9001
Certificato in conformità con l'ISO 9001
Kvalificeret i overensstemmelse med ISO 9001