



CARLO GAVAZZI

Módulos de seguridad SM

Instruction Manual

Manuale d'istruzione

Betriebsanleitung

Manuel d'instructions

Manual de instrucciones

Brugervejledning

使用手册

Índice de contenidos

1. Introducción.....	5
2. Seguridad.....	6
2.1 Seguridad funcional.....	6
2.2 Normas de seguridad de ascensores.....	6
2.3 Software SISTEMA.....	6
3. Condiciones de instalación y ambientales	7
4. Cableado.....	8
4.1 Alimentación.....	8
4.2 Cableado.....	8
5. Dispositivos	9
5.1 Dimensiones.....	9
6. SMS20.....	10
6.1 Disposición de los terminales.....	10
6.2 Modos de funcionamiento.....	10
6.2.1 Arranque manual.....	10
6.2.2 Arranque automático.....	11
6.2.3 Arranque manual monitorizado.....	11
6.3 Datos técnicos.....	12
6.3.1 Especificaciones de temporización.....	12
6.3.2 Especificaciones de seguridad.....	12
6.3.3 Parámetros de seguridad.....	12
6.3.4 Alimentación.....	12
6.3.5 Entradas.....	13
6.3.6 Salidas.....	13
6.3.7 Compatibilidad y conformidad.....	13
6.3.8 Datos medioambientales.....	14
6.4 Descripción funcional.....	14
6.4.1 Función de las salidas.....	14
6.5 Aplicación.....	14
6.5.1 Parada de emergencia, interruptor de final de carrera de seguridad y bloqueos de seguridad (modo bicanal).....	14
6.5.2 Parada de emergencia, interruptor de final de carrera de seguridad y bloqueos de seguridad (modo monocanal).....	15
6.5.3 Puertas de seguridad e interruptores de seguridad sin contacto.....	15
6.5.4 Aplicación de nivelación de ascensores.....	16
7. SMS31.....	18
7.1 Disposición de los terminales.....	18
7.2 Modos de funcionamiento.....	18
7.2.1 Arranque manual.....	18
7.2.2 Arranque automático.....	19
7.2.3 Arranque manual monitorizado.....	19
7.3 Datos técnicos.....	20
7.3.1 Especificaciones de temporización.....	20
7.3.2 Especificaciones de seguridad.....	20
7.3.3 Parámetros de seguridad.....	20
7.3.4 Alimentación.....	20
7.3.5 Entradas.....	21
7.3.6 Salidas.....	21
7.3.7 Compatibilidad y conformidad.....	21
7.3.8 Datos medioambientales.....	22
7.4 Descripción funcional.....	22
7.4.1 Función de las salidas.....	22
7.5 Aplicación.....	22
7.5.1 Parada de emergencia, interruptor de final de carrera de seguridad y bloqueos de seguridad (modo bicanal).....	22
7.5.2 Parada de emergencia, interruptor de final de carrera de seguridad y bloqueos de seguridad (modo monocanal).....	23
7.5.3 Puertas de seguridad e interruptores de seguridad sin contacto.....	23
7.5.4 Aplicación de nivelación de ascensores.....	24

8. SMSA31	26
8.1 Disposición de los terminales.....	26
8.2 Modos de funcionamiento.....	26
8.2.1 Arranque manual.....	26
8.2.2 Arranque automático.....	27
8.2.3 Arranque manual monitorizado	27
8.3 Datos técnicos	28
8.3.1 Especificaciones de temporización.....	28
8.3.2 Especificaciones de seguridad.....	28
8.3.3 Parámetros de seguridad	28
8.3.4 Alimentación	28
8.3.5 Entradas	28
8.3.6 Salidas	29
8.3.7 Compatibilidad y conformidad.....	29
8.3.8 Datos medioambientales.....	29
8.4 Descripción funcional	30
8.4.1 Función de las salidas	30
8.5 Aplicación	30
8.5.1 Puertas de seguridad, interruptor de seguridad de final de carrera y control de un acceso (modo bicanal)	30
8.5.2 Puertas de seguridad, interruptor de seguridad de final de carrera y control de dos accesos (modo bicanal)	31
8.5.3 Puertas de seguridad, interruptor de seguridad de final de carrera y control de un acceso (modo monocanal).....	31
9. SM2H21	32
9.1 Disposición de los terminales.....	32
9.2 Descripción funcional	32
9.2.1 Mando a dos manos liberado	32
9.2.2 Mando a dos manos operado	32
9.3 Datos técnicos	33
9.3.1 Especificaciones de temporización.....	33
9.3.2 Especificaciones de seguridad.....	33
9.3.3 Parámetros de seguridad	33
9.3.4 Alimentación	33
9.3.5 Entradas	34
9.3.6 Salidas	34
9.3.7 Compatibilidad y conformidad.....	34
9.3.8 Datos medioambientales.....	35
9.4 Diagrama de cableado	35
10. SME41	36
10.1 Disposición de los terminales.....	36
10.2 Aplicación	36
10.2.1 Módulo de ampliación en modo monocanal	36
10.2.2 Módulo de ampliación en modo bicanal	37
10.2.3 Módulo de expansión para módulos de seguridad CM/CL con salidas de seguridad OSSD.....	38
10.3 Datos técnicos	39
10.3.1 Especificaciones de temporización.....	39
10.3.2 Especificaciones de seguridad.....	39
10.3.3 Parámetros de seguridad	39
10.3.4 Alimentación	39
10.3.5 Entradas	39
10.3.6 Salidas	40
10.3.7 Compatibilidad y conformidad.....	40
10.3.8 Datos medioambientales.....	40
11. Indicadores LED	41
12. Límite de suma máx. de intensidades	42

Módulos de seguridad SM - Manual de instrucciones

Propiedad intelectual

Copyright © 2020, Carlo Gavazzi Industri A/S. Todos los derechos reservados en todos los países. CARLO GAVAZZI se reserva el derecho de modificar o mejorar este documento sin previo aviso.

Indicaciones de seguridad

Los siguientes símbolos se utilizan en este documento para indicar una advertencia relativa al usuario o al dispositivo de seguridad:



¡Peligro! una situación de riesgo potencial que podría causar la muerte o lesiones físicas graves.



Advertencia: indica acciones que si no se observan es posible que causen daños en el dispositivo.

Atención: únicamente el personal de servicio técnico de CARLO GAVAZZI está autorizado para abrir el dispositivo de seguridad.

Información general



Información: Este manual debe consultarse en todas las situaciones relacionadas con la instalación y el uso. Debe conservarse en buen estado y en un lugar limpio accesible por todos los operadores.

Servicio y garantía

En caso de fallos en el funcionamiento o necesidad de información, póngase en contacto con el distribuidor o filial de CARLO GAVAZZI en su país.

Mantenimiento y reparaciones

El dispositivo no contiene partes que requieran mantenimiento.

En caso de fallo, no abra el dispositivo. El dispositivo se debe enviar al distribuidor o la filial de CARLO GAVAZZI.

1. Introducción

Descripción

Los módulos de seguridad SM cumplen con las normas internacionales y están diseñados para proporcionar la protección más completa para equipos y personal. Estos permiten funciones de seguridad y aceptan diferentes tipos de entrada.

Todos los derechos de este documentos están reservados a Carlo Gavazzi Industri A/S.

Validez de la documentación

Esta documentación solo es válida para los módulos de seguridad SM y hasta que se publique una nueva documentación. Este manual de instrucciones describe las funciones, la operación y la instalación del producto.

El usuario asume la responsabilidad de decidir si el módulo de seguridad es adecuado para la aplicación

Cómo utilizar esta documentación

El personal que se ocupa de todos los usos de los módulos de seguridad debe leer y comprender por completo este manual de usuario antes de llevar a cabo cualquier operación con el módulo.

Conserve este documento para referencias futuras.

Todas las operaciones descritas en este manual deben ser llevadas a cabo exclusivamente por personal especializado, siguiendo con atención las instrucciones dadas.

Uso del producto

Estos módulos de seguridad tienen la capacidad de monitorizar varias funciones de seguridad de máquinas industriales, protegiendo así a los operadores de operaciones peligrosas de la máquina.

Los módulos SM proporcionan una interrupción de seguridad de un circuito de seguridad.

Los módulos de seguridad cumplen los requisitos de las normas EN ISO 13849-1, EN 81-20 y EN 81-50 (solo SMS31 y SMS20), y pueden ser empleados en aplicaciones con:

	SMS31, SMS20	SMSA31	SM2H21	SME41
1 Parada de emergencia	•			
2 Puerta de seguridad	•			
3 Puerta de seguridad con función antivaleante (1NC + 1NA)		•		
4 Interruptor de final de carrera	•			
5 Interruptor de final de carrera con función antivaleante (1NC + 1NA)		•		
6 Interruptor sin contacto	•			
7 Interruptor sin contacto con función antivaleante (1NC + 1NA)		•		
8 Nivelación de ascensores	•			
9 Dispositivos de control de dos manos			•	
10 Unidad de expansión de relé				•

2. Seguridad

2.1. Seguridad funcional

La Directiva de máquinas CE estipula que las máquinas no deben representar un peligro (evaluación de riesgos según la EN ISO 12100). Dado que en la tecnología no existe el riesgo cero, el objetivo es alcanzar un nivel de riesgo bajo aceptable. Si la seguridad depende de sistemas de control, estos deben estar diseñados de tal modo que la probabilidad de los fallos funcionales sea lo suficientemente baja.

Para cumplir con este requisito, el usuario puede aplicar las normas estandarizadas como EN ISO 13849-1.

Antes de utilizar el módulo SM, es necesario realizar una evaluación de seguridad de acuerdo con la Directiva de máquinas.

La seguridad funcional está garantizada para el producto como componente individual. Si embargo, este no garantiza la seguridad funcional del sistema completo. Para poder alcanzar el nivel de seguridad requerido para el sistema completo, se deben definir los requisitos de seguridad para la instalación/máquina y cómo se deben implementar estos requisitos. Los módulos SM están diseñados para alcanzar los siguientes niveles de seguridad: PL e, cat. 4 de acuerdo con la EN ISO 13849-1. Sin embargo, el PL definitivo de la aplicación depende del número de componentes de seguridad, sus parámetros y las conexiones que se realicen, según el análisis de riesgos.

Se debe llevar a cabo un análisis profundo de riesgos para determinar el nivel de seguridad apropiado para cada aplicación específica en base a las normas aplicables.

La instalación del módulo SM es únicamente responsabilidad del instalador o usuario.

El dispositivo se debe instalar de acuerdo con el análisis de riesgos específico de la aplicación y las normas aplicables.

Carlo Gavazzi no asume la responsabilidad de estas operaciones ni de cualquier riesgo en relación a estas. Se debe consultar el manual y las normas relativas al producto o la aplicación para asegurar el correcto funcionamiento de cualquier dispositivo conectado al módulo SM dentro de la aplicación específica.

El sistema debe estar instalado a una temperatura ambiente compatible con los parámetros de temperatura de funcionamiento especificados en la etiqueta del producto y en las especificaciones.

Para más información acerca de cualquier tema relacionado con la seguridad, póngase en contacto con la autoridad de seguridad oficial o la asociación profesional locales.

2.2 Normas de seguridad de ascensores

En 2014, el Comité Europeo de Normalización publicó dos normas de seguridad para la construcción de ascensores y para la comprobación de los componentes de ascensores. Ambas normas tienen aplicación tanto en ascensores para el transporte de personas como de cargas.

La EN 81-20 define los requisitos técnicos para la construcción de ascensores.

La EN 81-50 define las reglas de diseño, cálculos, exámenes y ensayos de componentes de ascensor.

Los módulos SMS31 y SMS20 cumplen con estas normas (EN 81-20 y EN 81-50).

2.3 Software SISTEMA







http://www.gavazzi-automation.com/nsc/HQ/EN/safety_modules



<http://www.dguv.de/webcode/e34183>



3. Condiciones de instalación y ambientales







	<p>Atención: El SM se debe instalar en un armario de control con un grado de protección mínimo de IP54. De lo contrario, la humedad y el polvo pueden provocar fallos en el funcionamiento.</p>
	<p>Atención: Evite la instalación durante las tormentas eléctricas.</p>
	<p>¡Peligro! Si se manipula el módulo de seguridad, este ya no puede garantizar la seguridad del operador y pierde la garantía.</p>
	<p>Información: Utilice la ranura de la parte trasera de la unidad para montarlo en un raíl DIN. Asegúrese de que la unidad está montada de forma segura en un raíl DIN (35 mm) utilizando un elemento de fijación (p. ej. un soporte de fijación o una escuadra de tope).</p>
	<p>Información: No deseche el embalaje en el medioambiente.</p>
	<p>Información: El SM solo se debe utilizar dentro del rango de temperatura ambiente de $-25 \div +60^{\circ}\text{C}$ ($-13 \div +140^{\circ}\text{F}$); UL: $+40^{\circ}\text{C}$ ($+104^{\circ}\text{F}$), lejos de cualquier condensación o líquidos conductores. Para evitar posibles interferencias, mantenga los conductores de conexión separados de los conductores de alimentación.</p>

4. Cableado

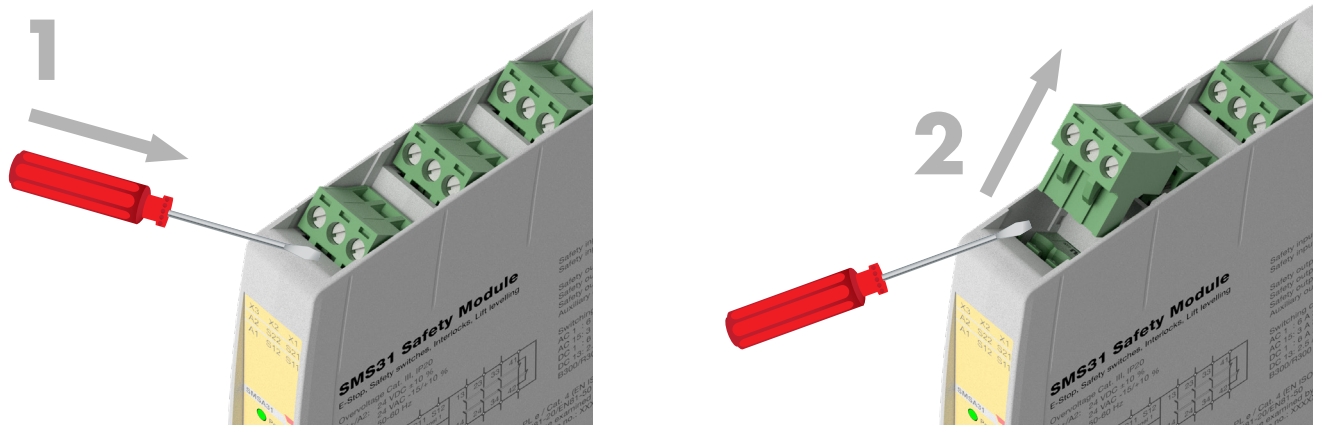
4.1 Alimentación

24Vcc \pm 10%; 24Vca -15%/+10%, 50÷60 Hz, clase 2, categoría de sobretensión III.

4.2 Cableado

	1	Atención: Máx. par de apriete de terminales: 0,5Nm (para todas las conexiones)
	2	Atención: Antes de cablear el dispositivo, desconecte la fuente de alimentación
	3	Para prevenir la soldadura de contacto, se debe conectar un fusible en los contactos de salida. Se debe proporcionar la suficiente protección mediante fusibles en todos los contactos de salida con cargas capacitivas e inductivas. Asegúrese de que se cumplan los requisitos de EMC y cableado de IEC 60204-1.
	4	Información: Una buena práctica es separar la alimentación de la unidad de control del resto de dispositivos eléctricos (p. ej. variadores de frecuencia, motores eléctricos, inversores) o de otras fuentes de interferencia.
	5	Información: Utilice conductores con sección: 0,2 - 2,5 mm ² (24 - 14 AWG)
	6	No exceda las especificaciones eléctricas.

Los módulos de seguridad están equipados con bloques de terminales enchufables para facilitar su cableado y la sustitución de dispositivos.



Procedimiento:






- Antes de cablear el dispositivo, desconecte la fuente de alimentación
- Inserte el destornillador en el orificio del bloque de bornes y levántelo para retirarlo. No retire los bloques de terminales tirando de los cables.
- Una vez haya completado el cableado del bloque de bornes, inserte el bloque de terminales en la posición correspondiente

Los bloques de terminales enchufables están codificados para prevenir que se inserten bloques de bornes en una posición errónea.

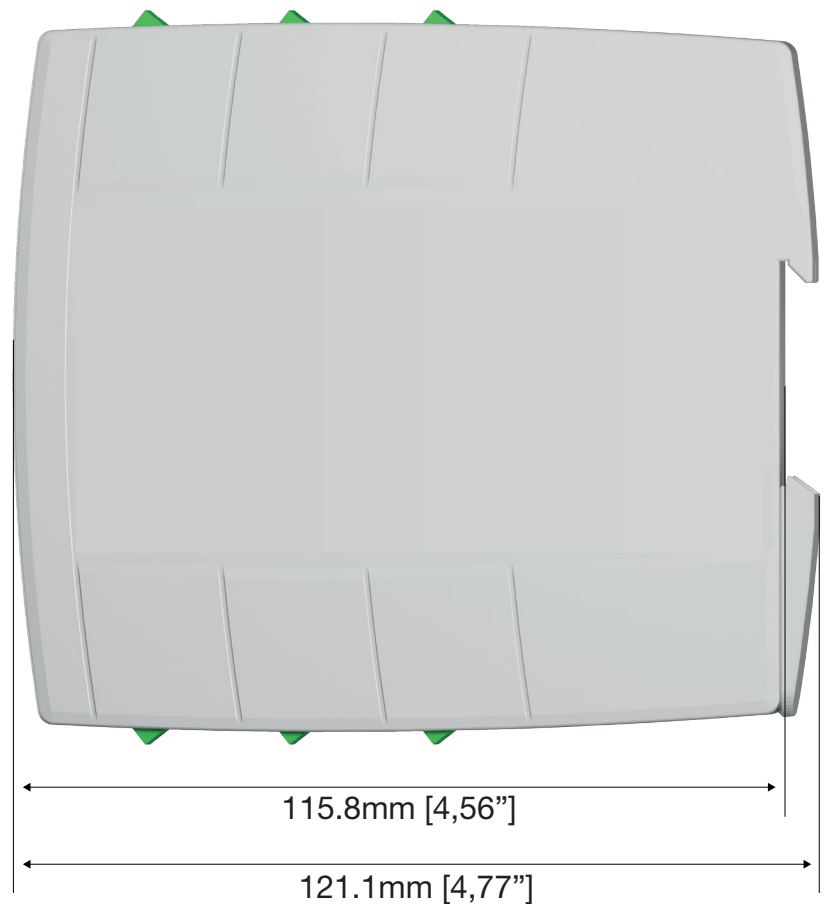
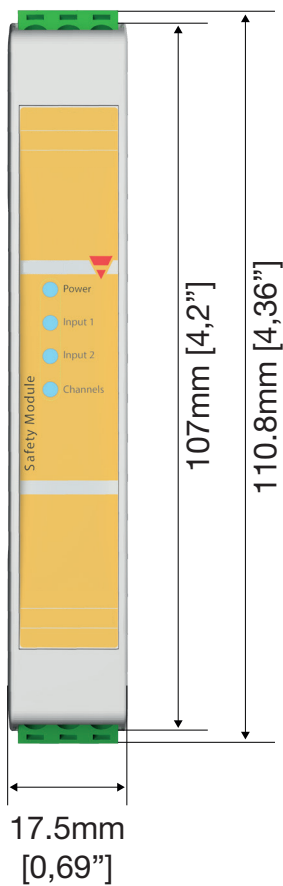
5. Dispositivos

Los módulos SM cumplen con las normas internacionales y están diseñados para proporcionar la protección más completa para equipos y personal. Estos permiten funciones de seguridad y aceptan diferentes tipos de entrada. Los módulos de seguridad SM y la unidad de expansión proporcionan salidas de seguridad por relé instantáneas.

ES

	SMS20	SMS31	SMSA31	SM2H21	SME41
					
Salidas de seguridad NA	2	3	3	2	4
Salida auxiliar NC	-	1	1	1	1
Tipo de entrada	2 NA	2 NA	1NA + 1NC	Control de dos manos 2NA	2 NA o 2 OSSD

5.1 Dimensiones

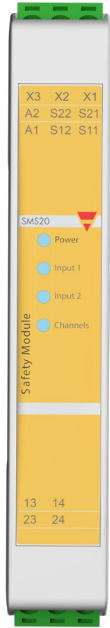


6. SMS20

El módulo SMS20 controla paradas de emergencia, interruptores de final de carrera e interruptores magnéticos de acuerdo con la Directiva de Máquinas 2006/42/CE.

El SMS20 también se utiliza para la nivelación de plantas y la renivelación de la cabina de acuerdo con la Directiva de ascensores 2014/33/UE en aplicaciones de ascensores.

6.1 Disposición de los terminales



X1-X2: arranque manual / arranque automático

X1-X3: arranque manual monitorizado

S11-S12: canal 1 entrada NA

S21-S22: canal 2 entrada NA

A1: alimentación 24 Vcc (+)/Vca (~)

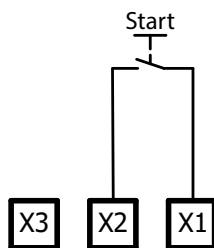
A2: alimentación 24 Vcc (-)/Vca (~)

13-14: salida de seguridad NA

23-24: salida de seguridad NA

6.2 Modos de funcionamiento

6.2.1 Arranque manual



A

El botón de arranque está conectado entre X1 y X2.

Las entradas de seguridad S12 y S22 se operan:

- con contacto cerrado entre S11 y S12
- con contacto cerrado entre S21 y S22

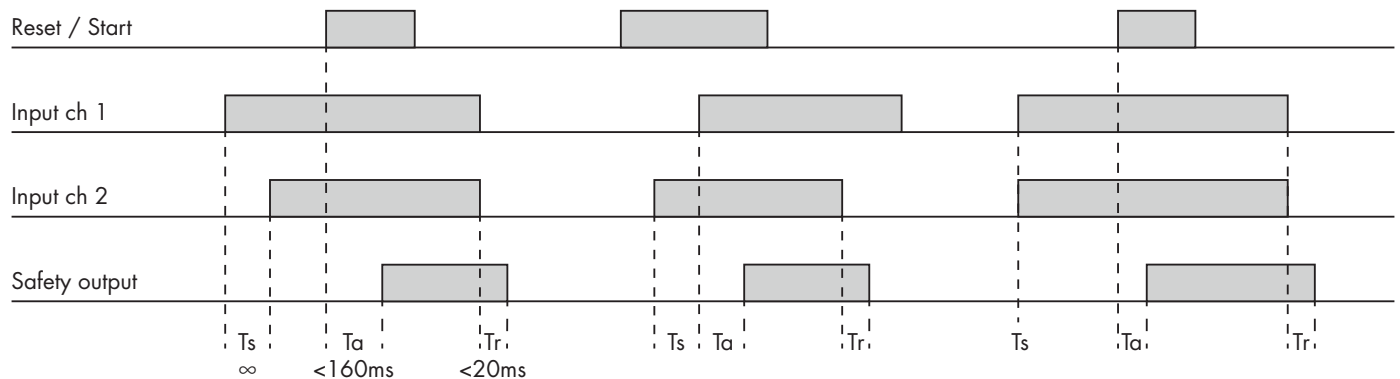
Se pulsa el botón de arranque y las salidas de seguridad se conectan

B

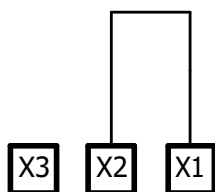
La apertura de al menos un contacto de entrada de seguridad abre inmediatamente las salidas de seguridad

C

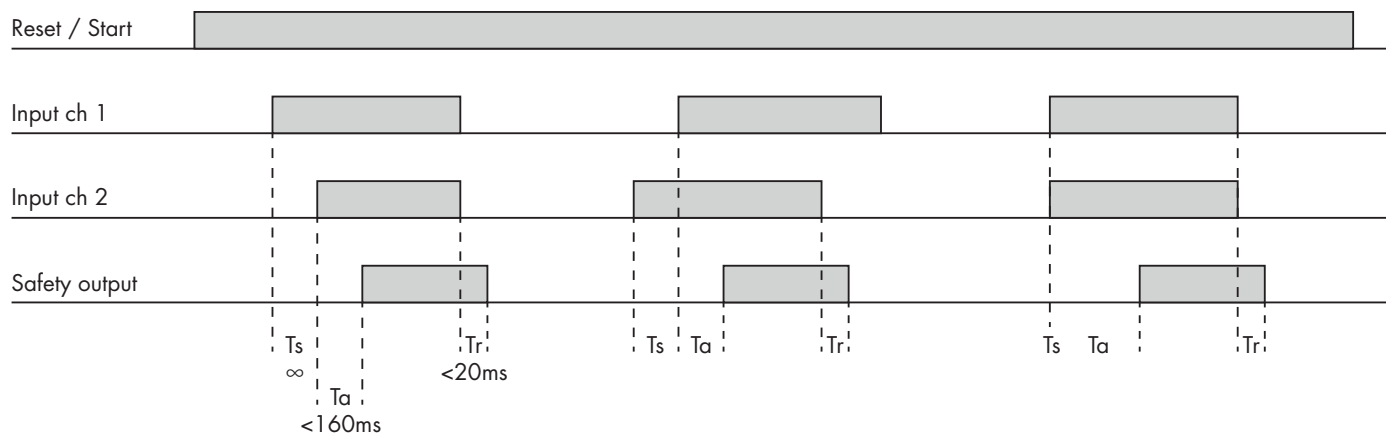
Un ciclo operativo nuevo solo es posible si se abren ambos contactos de entrada y se cierran de nuevo



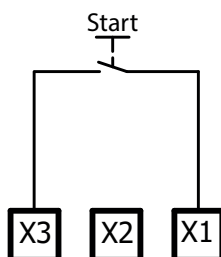
6.2.2 Arranque automático



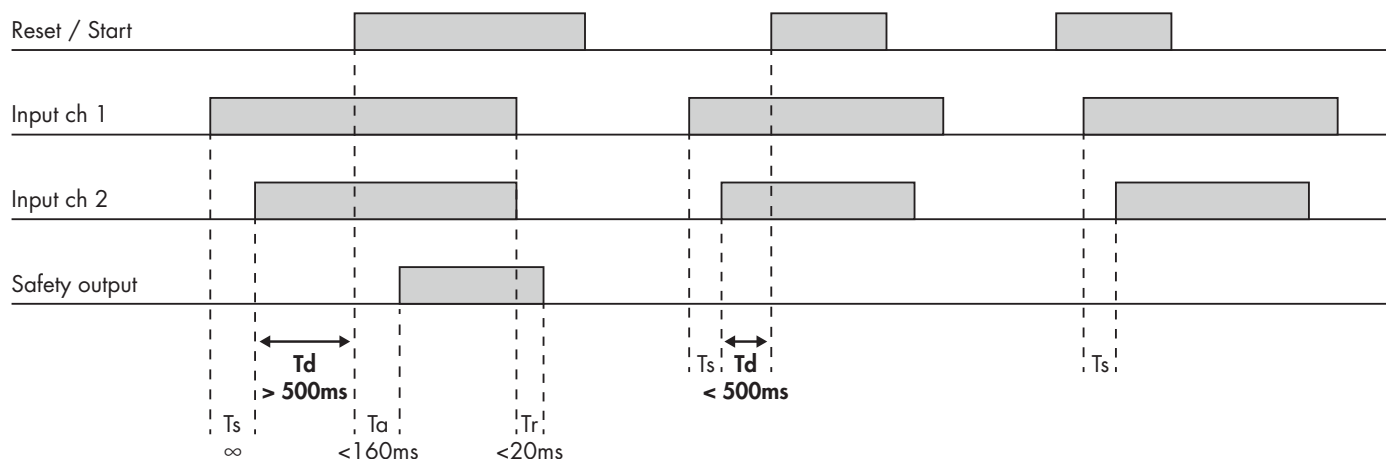
A	<p>Conexión entre X1 y X2. Las entradas de seguridad S12 y S22 se operan:</p> <ul style="list-style-type: none"> • con contacto cerrado entre S11 y S12 • con contacto cerrado entre S21 y S22 <p>Las salidas de seguridad están conectadas</p>
B	La apertura de al menos un contacto de entrada de seguridad abre inmediatamente las salidas de seguridad
C	Un ciclo operativo nuevo solo es posible si se abren ambos contactos de entrada y se cierran de nuevo



6.2.3 Arranque manual monitorizado



A	<p>El botón de arranque está conectado entre X1 y X3. Las entradas de seguridad S12 y S22 se operan:</p> <ul style="list-style-type: none"> • con contacto cerrado entre S11 y S12 • con contacto cerrado entre S21 y S22 <p>El botón de arranque se debe pulsar como mínimo 500 ms tras haber operado las entradas de seguridad para permitir que las salidas de seguridad se activen</p>
B	La apertura de al menos un contacto de entrada de seguridad abre inmediatamente las salidas de seguridad
C	Un ciclo operativo nuevo solo es posible si se abren ambos contactos de entrada y se cierran de nuevo



**Información:**

- El botón de arranque/reinicio se debe instalar fuera del área de peligro en una posición desde donde el área de trabajo completa y la zona de peligro correspondiente sean claramente visibles.
- No debe ser posible llegar al comando arranque/reinicio desde el interior de la zona de peligro.

**Cuidado:**

El uso del dispositivo en modo de arranque manual es obligatorio si el dispositivo de seguridad controla el acceso a una zona de peligro. Esto es para prevenir que ninguna persona pase el acceso y quede en la zona de peligro sin ser detectada. El incumplimiento de esta regla puede causar riesgos graves para las personas expuestas.

6.3 Datos técnicos

6.3.1 Especificaciones de temporización

Tiempo de activación T_a	< 160ms
Tiempo de liberación T_r	Modo bicanal: < 20 ms Modo monocanal: < 160 ms
Simultaneidad T_s	Infinito
Retardo de arranque T_d en modo manual monitorizado	> 500ms

6.3.2 Especificaciones de seguridad

Salidas de seguridad	13-14 y 23-24
Estado seguro de las salidas	Abierto
Entradas de seguridad	S12-S11 y S22-S21
Estado seguro de las entradas	Abierto
Función de seguridad	<ol style="list-style-type: none"> 1. La apertura de una o ambas entradas de seguridad abre las salidas de seguridad. 2. La reactivación de las salidas de seguridad solo es posible después de abrir ambas entradas de seguridad.

6.3.3 Parámetros de seguridad

Categoría de seguridad ISO 13849-1	Cat. 4
Nivel de prestaciones ISO 13849-1	PL e
DIN EN 81-20:2014-11	Certificado
DIN EN 81-50:2015-02	Certificado
MTTF_D [a]	420,8
PFH_D [1/h]	1,85 E-10
DCavg	99%
β	5,00 E-02
β_D	2,00 E-02

**Atención:**

La EN 81-20 define los requisitos técnicos para la construcción de ascensores.
La EN 81-50 proporciona el marco para el diseño y las comprobaciones de componentes de ascensores

6.3.4 Alimentación

Alimentación	24 Vcc $\pm 10\%$, 2 W, clase 2 24 Vca -15/+10% 50÷60 Hz, 4,5 VA, clase 2
	Categoría de sobretensión III
	Protección contra cortocircuito interna PTC
	Tensión nominal de aislamiento 4 kV

6.3.5 Entradas

Cantidad de canales de seguridad	2
Entradas de seguridad (entradas de contacto)	S11-S12 y S21-S22
Resistencia de bucle	Máx. 1 kΩ
Intensidad de entrada	Típicamente 5 mA

6.3.6 Salidas

Cantidad de salidas de seguridad NA	2
Tipo	Salida de contacto sin tensión, relés con contactos guiados forzados
Intensidad nominal máx. - una sola salida:	Temperatura de funcionamiento a 60°C (140°F): CA 1: 250V / 6A / 2000 VA - CA 15: 230V / 3A CC 1: 24V / 6A - CC 13: 24V / 2,5A / 0,1 Hz
EN60947-5-1	
UL508	Pilot duty: B300 / R300
Suma máx. de intensidades:	Con espacio entre módulos ≥100mm: 72A ² a una temperatura ambiente de 40°C (104°F) Con módulos montados apilados: 26A ² a una temperatura ambiente de 25°C (77°F) Consulte las curvas de deriva térmica en el capítulo 12
EN60947-5-1	
UL508	Pilot duty: B300 / R300
Vida mecánica	> 10 ⁷ operaciones
Vida eléctrica AC1 (360 operaciones/h)	~ 10 ⁵ operaciones

6.3.7 Compatibilidad y conformidad

Directiva de baja tensión 2014/35/EU	Conjuntos de aparata de baja tensión - Aparatos y elementos de conmutación para circuitos de mando - Aparatos electromecánicos para circuitos de mando
EN 60947-5-1	
Directiva de compatibilidad electromagnética (CEM) 2014/30/EU	Conjuntos de aparata de baja tensión - Aparatos y elementos de conmutación para circuitos de mando - Aparatos electromecánicos para circuitos de mando
EN 60947-5-1	
Directiva de máquinas 2006/42/EC	Examen tipo CE realizado por TÜV - Cert. no. 44 205 15058307
EN ISO 13849-1	Seguridad de las máquinas - Partes de los sistemas de mando relativas a la seguridad - Principios generales para el diseño
EN60204-1	Seguridad de las máquinas - Equipo eléctrico de las máquinas - Requisitos generales categoría de parada de emergencia 0
EN 61326-3-1	Material eléctrico para medida, control y uso en laboratorio. Requisitos de compatibilidad electromagnética (CEM). Requisitos de inmunidad para los sistemas relativos a la seguridad y para los equipos previstos para realizar funciones relativas a la seguridad (seguridad funcional) - Aplicaciones industriales generales
Directiva de ascensores 2014/33/EU	Examen tipo EU realizado por TÜV - Cert. no. 44 208 15058307
EN 81-20	Reglas de seguridad para la construcción e instalación de ascensores. Parte 20: Ascensores para personas y cargas
EN 81-50	Reglas de seguridad para la construcción e instalación de ascensores. Parte 50: Reglas de diseño, cálculos, exámenes y ensayos de componentes de ascensor
EN 12015	Compatibilidad electromagnética. Norma de la familia de productos para ascensores, escaleras mecánicas y andenes móviles. Emisión
EN 12016	Compatibilidad electromagnética. Norma de la familia de productos para ascensores, escaleras mecánicas y andenes móviles. Inmunidad

Homologaciones



6.3.8 Datos medioambientales

Grado de protección	IP40 en la parte frontal de la caja, IP20 en los terminales. Se debe instalar el dispositivo en un cuadro eléctrico con grado de protección IP54.
Grado de contaminación	2
Temperatura de funcionamiento	-25 ÷ +60°C (-13 ÷ 140°F), UL: +40°C (104°F); (probado a una temperatura de 65°C (149 °F) conforme a la Directiva de ascensores)
Temperatura de almacenamiento	-30 ÷ +70°C (-22 ÷ 158°F)
Rango de humedad ambiental	HR ≤95% sin condensación



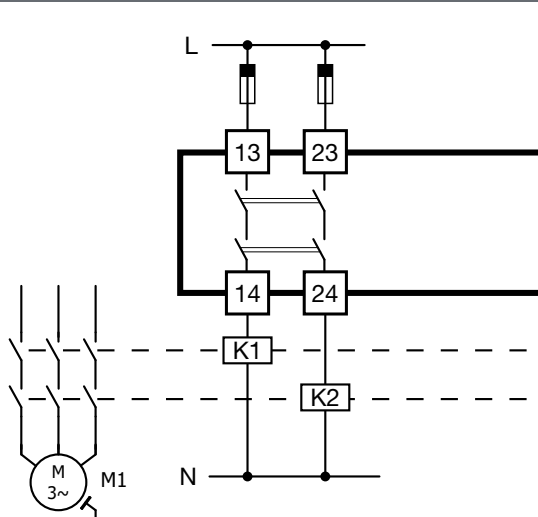
Información:

Usted debe cumplir los parámetros de seguridad para garantizar el nivel de seguridad requerido para su instalación/máquina. Todos los dispositivos que utilizan una función de seguridad se deben tener en cuenta en el cálculo del nivel de seguridad total.

6.4 Descripción funcional

No solo la salida debe ser segura sino que también todo el cableado y los alrededores. Para alcanzar una cat. 4 de seguridad funcional, se deben cablear dos salidas en forma de par. De este modo, si se produce un fallo en una de las salidas, no se pierde completamente la seguridad funcional, ya que la otra salida del par sigue estando disponible para desconectar las partes peligrosas de la instalación (máquina). Se debe realizar un cableado similar al que se detalla a continuación:

6.4.1 Función de las salidas

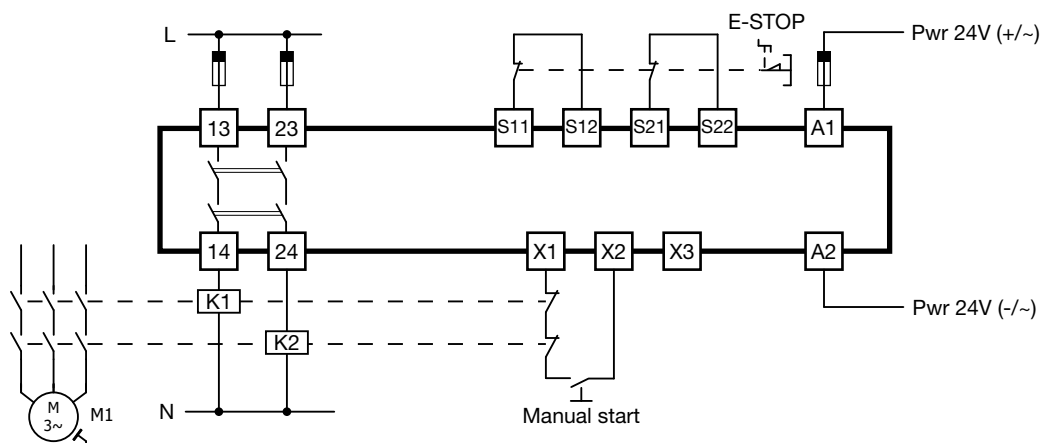


- A** Las salidas de seguridad NA se activan (el contacto se cierra) cuando las entradas de seguridad están activas y el botón de arranque/reinicio está pulsado.
- B** En caso de intervención de las entradas de seguridad, las salidas de seguridad NA se desconectan
- C** Si la fuente de alimentación falla, las salidas de seguridad NA se desconectan

6.5 Aplicación

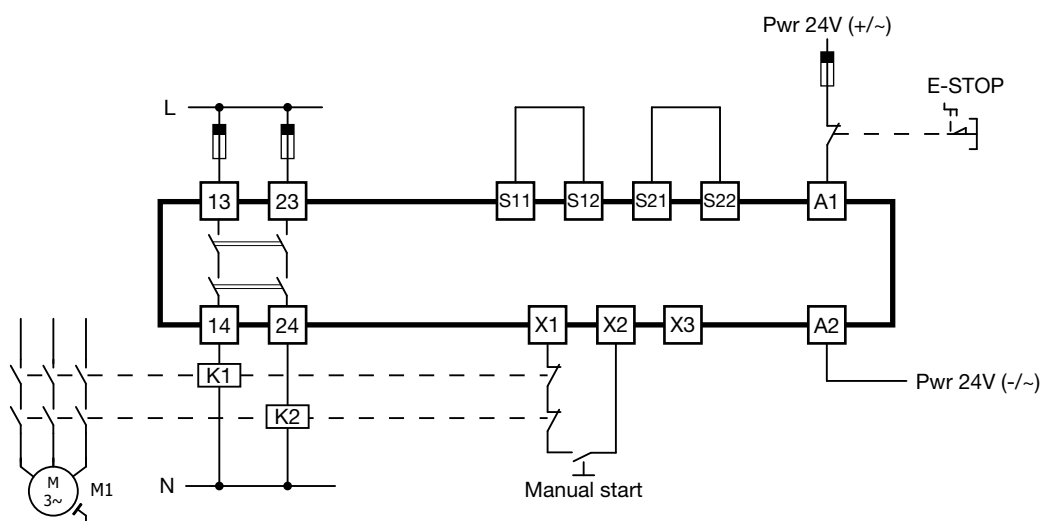
6.5.1 Parada de emergencia, interruptor de final de carrera de seguridad y bloqueos de seguridad (modo bicanal)

- A** Se detecta un cortocircuito entre dos canales
- B** En caso de producirse un fallo, se desconectan las salidas de seguridad



6.5.2 Parada de emergencia, interruptor de final de carrera de seguridad y bloqueos de seguridad (modo monocanal)

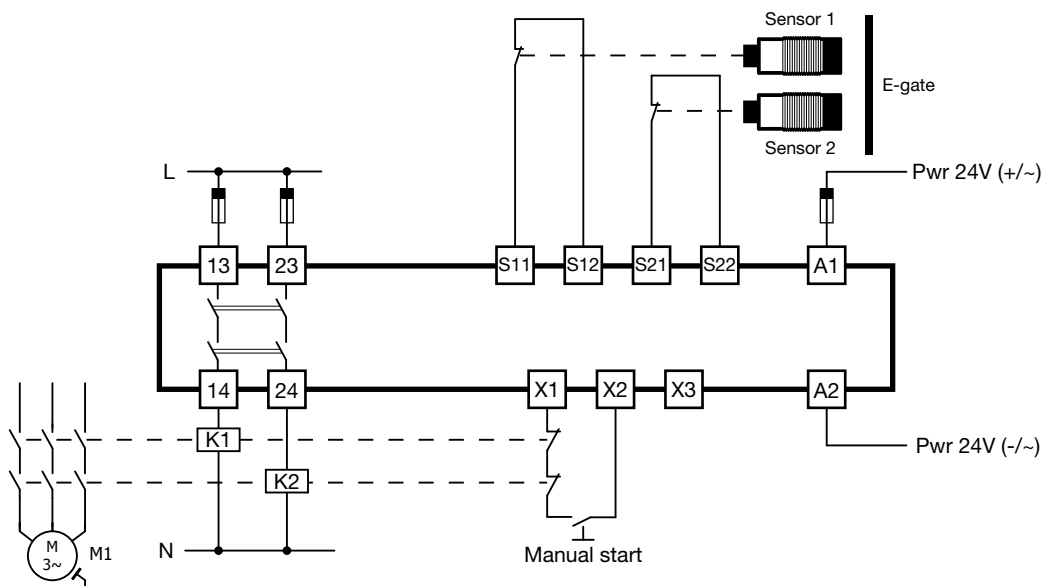
- A Se detecta un cortocircuito entre dos canales
- B En caso de producirse un fallo, se desconectan las salidas de seguridad



Información: el tiempo de liberación en el modo monocanal es de < 160 ms

6.5.3 Puertas de seguridad e interruptores de seguridad sin contacto

- A Se detecta un cortocircuito entre dos canales
- B En caso de producirse un fallo, se desconectan las salidas de seguridad



6.5.4 Aplicación de nivelación de ascensores

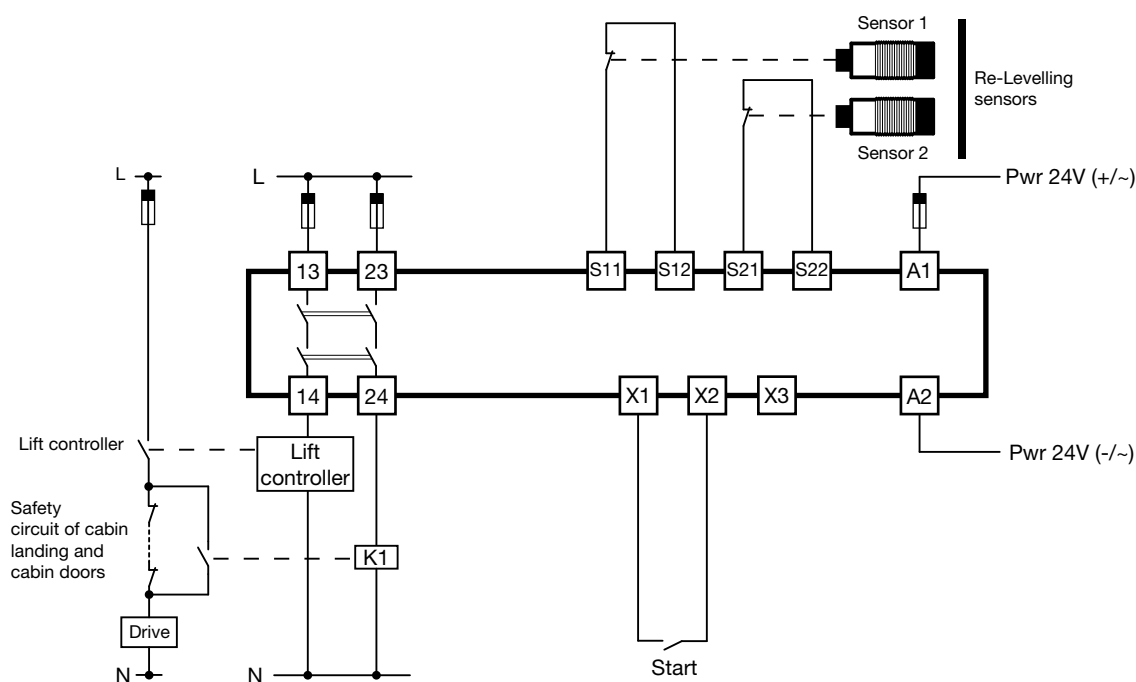
El SMS20 está diseñado para utilizarse en instalaciones de ascensores para la nivelación de plantas y la renivelación de la cabina de acuerdo con los requisitos de las normas EN 81-20 y EN 81-50 y con la Directiva de ascensores 2014/33/UE.

Nivelación de ascensores con sensores magnéticos

A El módulo monitoriza los dos sensores de renivelación y cuando la cabina se encuentra en la zona de renivelación, este activa las salidas de seguridad.

Se debe conectar una salida de seguridad para puentear el circuito que controla el aterrizaje de la cabina y las puertas de la cabina cuando la cabina del ascensor se encuentra dentro de la zona de renivelación. Además del aterrizaje y la renivelación de la cabina en la planta, el módulo de seguridad detecta posibles fallos y el controlador del ascensor detiene el ascensor.

B Las entradas S12, S22 están conectadas a los sensores de la zona de nivelación



Información:

Los módulos de seguridad de nivelación de cabinas de ascensor están diseñados de acuerdo con la Directiva de ascensores 2014/33/UE y los requisitos de circuito de seguridad de las normas EN 81-20 y EN 81-50.



Información:

EN 81-20: Reglas de seguridad para la construcción e instalación de ascensores. Parte 20: Ascensores para personas y personas y cargas.

EN 81-50: Reglas de seguridad para la construcción e instalación de ascensores. Parte 50: Reglas de diseño, cálculos, exámenes y ensayos de componentes de ascensor.

Nivelación de ascensores con sensores fotoeléctricos

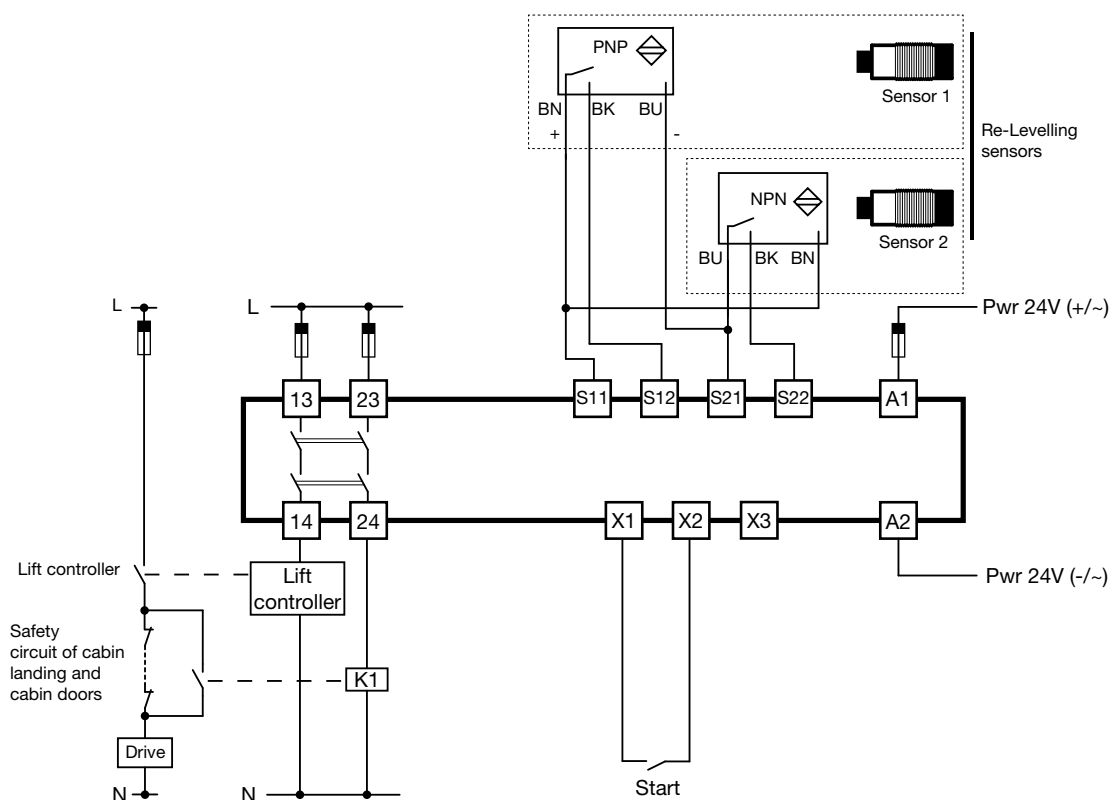
El módulo monitoriza los dos sensores de nivelación y cuando la cabina se encuentra en la zona de nivelación, este activa las salidas de seguridad.

A

Se debe conectar una salida de seguridad para puentear el circuito que controla el aterrizaje de la cabina y las puertas de la cabina cuando la cabina del ascensor se encuentra dentro de la zona de nivelación. Además del aterrizaje y la nivelación de la cabina en la planta, el módulo de seguridad detecta posibles fallos y el controlador del ascensor detiene el ascensor.

B

Las entradas S12, S22 están conectadas a los sensores de la zona de nivelación



Información:

Los módulos de seguridad de nivelación de cabinas de ascensor están diseñados de acuerdo con la Directiva de ascensores 2014/33/UE y los requisitos de circuito de seguridad de las normas EN 81-20 y EN 81-50.



Información:

EN 81-20: Reglas de seguridad para la construcción e instalación de ascensores. Parte 20: Ascensores para personas y personas y cargas.

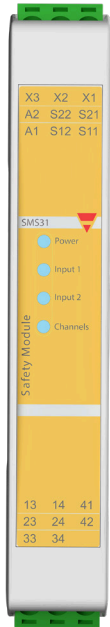
EN 81-50: Reglas de seguridad para la construcción e instalación de ascensores. Parte 50: Reglas de diseño, cálculos, exámenes y ensayos de componentes de ascensor.

7. SMS31

El módulo SMS31 controla paradas de emergencia, interruptores de final de carrera e interruptores magnéticos de acuerdo con la Directiva de Máquinas 2006/42/CE.

El SMS31 también se utiliza para la nivelación de plantas y la renivelación de la cabina de acuerdo con la Directiva de ascensores 2014/33/UE en aplicaciones de ascensores.

7.1 Disposición de los terminales

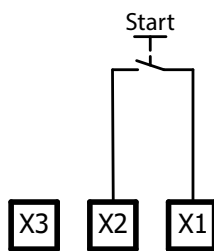


X1-X2: arranque manual / arranque automático
 X1-X3: arranque manual monitorizado
 S11-S12: canal 1 entrada NA
 S21-S22: canal 2 entrada NA
 A1: alimentación 24 Vcc (+)/Vca (~)
 A2: alimentación 24 Vcc (-)/Vca (~)

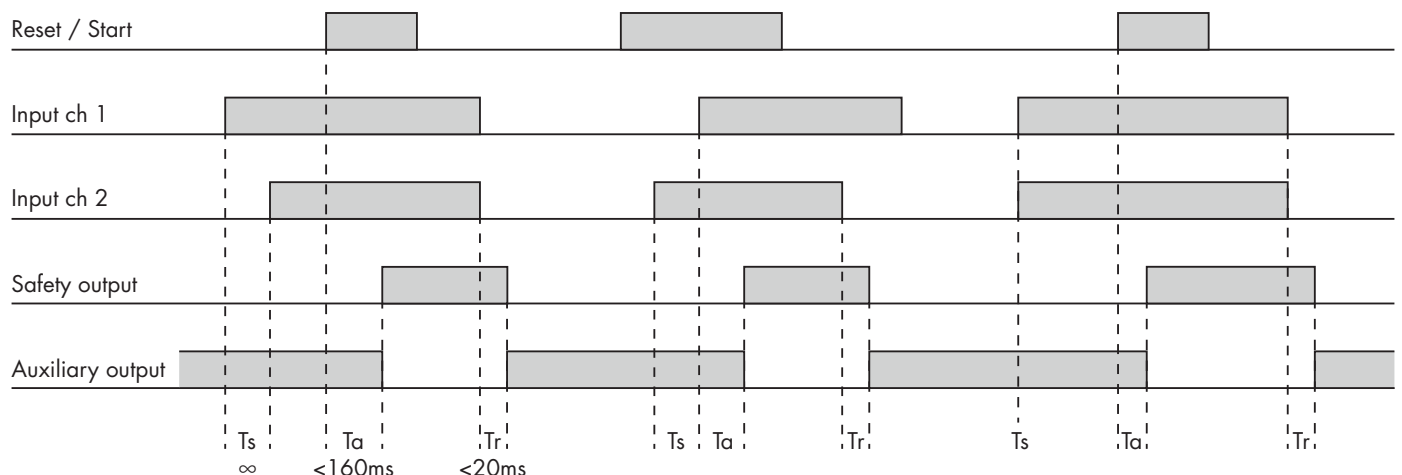
13-14: salida de seguridad NA
 23-24: salida de seguridad NA
 33-34: salida de seguridad NA
 41-42: salida auxiliar NC

7.2 Modos de funcionamiento

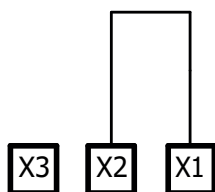
7.2.1 Arranque manual



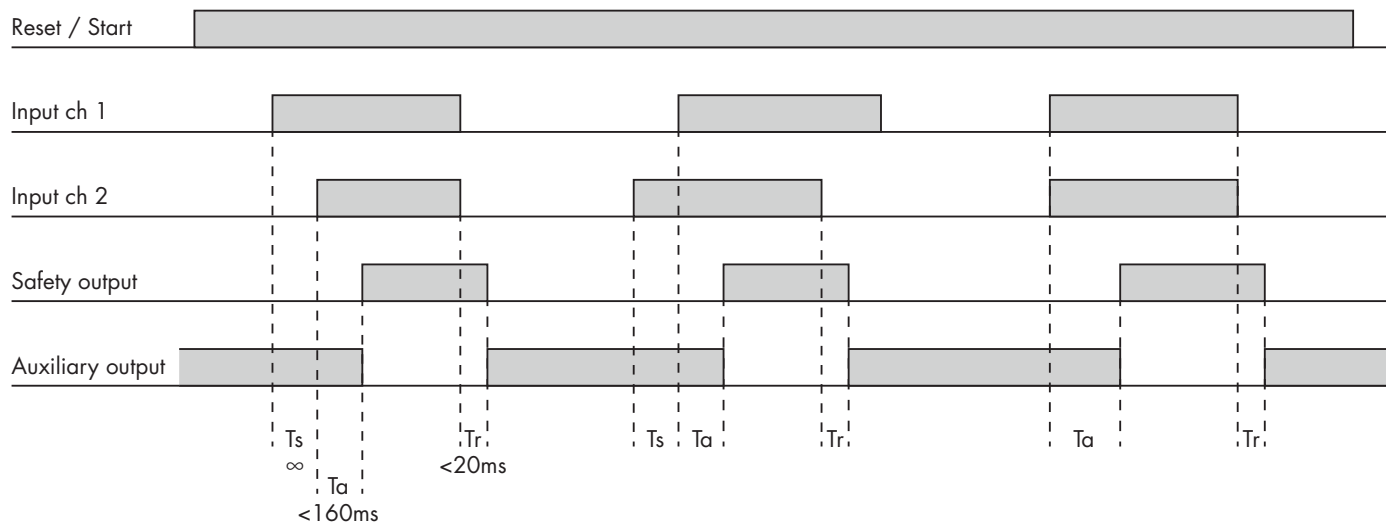
- A** El botón de arranque está conectado entre X1 y X2. Las entradas de seguridad S12 y S22 se operan:
 - con contacto cerrado entre S11 y S12
 - con contacto cerrado entre S21 y S22
 Se pulsa el botón de arranque y las salidas de seguridad se conectan mientras se abre la salida auxiliar
- B** La apertura de al menos un contacto de entrada de seguridad abre inmediatamente las salidas de seguridad
- C** Un ciclo operativo nuevo solo es posible si se abren ambos contactos de entrada y se cierran de nuevo



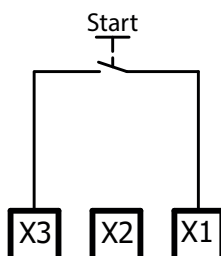
7.2.2 Arranque automático



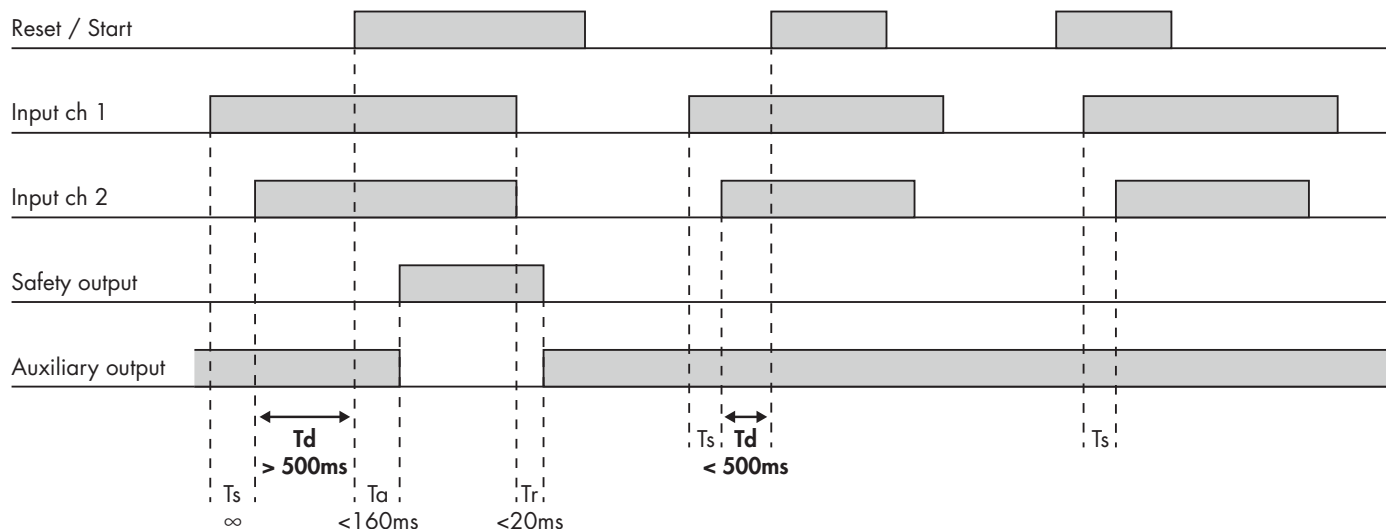
- | | |
|---|--|
| A | <p>Conexión entre X1 y X2.
Las entradas de seguridad S12 y S22 se operan:</p> <ul style="list-style-type: none"> • con contacto cerrado entre S11 y S12 • con contacto cerrado entre S21 y S22 <p>Las salidas de seguridad se conectan mientras se abre la salida auxiliar</p> |
| B | La apertura de al menos un contacto de entrada de seguridad abre inmediatamente las salidas de seguridad |
| C | Un ciclo operativo nuevo solo es posible si se abren ambos contactos de entrada y se cierran de nuevo |



7.2.3 Arranque manual monitorizado



- | | |
|---|--|
| A | <p>El botón de arranque está conectado entre X1 y X3.
Las entradas de seguridad S12 y S22 se operan:</p> <ul style="list-style-type: none"> • con contacto cerrado entre S11 y S12 • con contacto cerrado entre S21 y S22 <p>El botón de arranque se debe pulsar como mínimo 500 ms tras haber operado las entradas de seguridad para activar las salidas de seguridad. Cuando las salidas de seguridad se activan, se abre la salida auxiliar</p> |
| B | La apertura de al menos un contacto de entrada de seguridad abre inmediatamente las salidas de seguridad |
| C | Un ciclo operativo nuevo solo es posible si se abren ambos contactos de entrada y se cierran de nuevo |



**Información:**

- El botón de arranque/reinicio se debe instalar fuera del área de peligro en una posición desde donde el área de trabajo completa y la zona de peligro correspondiente sean claramente visibles.
- No debe ser posible llegar al comando arranque/reinicio desde el interior de la zona de peligro.

**Cuidado:**

El uso del dispositivo en modo de arranque manual es obligatorio si el dispositivo de seguridad controla el acceso a una zona de peligro. Esto es para prevenir que ninguna persona pase el acceso y quede en la zona de peligro sin ser detectada. El incumplimiento de esta regla puede causar riesgos graves para las personas expuestas.

7.3 Datos técnicos

7.3.1 Especificaciones de temporización

Tiempo de activación T_a	< 160ms
Tiempo de liberación T_r	Modo bicanal: < 20 ms Modo monocanal: < 160 ms
Simultaneidad T_s	Infinito
Retardo de arranque T_d en modo manual monitorizado	> 500ms

7.3.2 Especificaciones de seguridad

Salidas de seguridad	13-14, 23-24 y 33-34
Estado seguro de las salidas	Abierto
Entradas de seguridad	S12-S11 y S22-S21
Estado seguro de las entradas	Abierto
Función de seguridad	<ol style="list-style-type: none"> 1. La apertura de una o ambas entradas de seguridad abre las salidas de seguridad. 2. La reactivación de las salidas de seguridad solo es posible después de abrir ambas entradas de seguridad.

7.3.3 Safety parameters

Categoría de seguridad ISO 13849-1	Cat. 4
Nivel de prestaciones ISO 13849-1	PL e
DIN EN 81-20:2014-11	Certificado
DIN EN 81-50:2015-02	Certificado
MTTF_D [a]	420,8
PFH_D [1/h]	1,85 E-10
DCavg	99%
β	5,00 E-02
β_D	2,00 E-02

**Atención:**

La EN 81-20 define los requisitos técnicos para la construcción de ascensores.
La EN 81-50 proporciona el marco para el diseño y las comprobaciones de componentes de ascensores

7.3.4 Alimentación

Alimentación	24 Vcc $\pm 10\%$, 2 W, clase 2
	24 Vca -15/+10% 50÷60 Hz, 4,5 VA, clase 2
	Categoría de sobretensión III
	Protección contra cortocircuito interna PTC
	Tensión nominal de aislamiento 4 kV

7.3.5 Entradas

Cantidad de canales de seguridad	2
Entradas de seguridad (entradas de contacto)	S11-S12 y S21-S22
Resistencia de bucle	Máx. 1 kΩ
Intensidad de entrada	Típicamente 5 mA

7.3.6 Salidas

Cantidad de salidas de seguridad NA	3
Cantidad de salidas auxiliares NC	1
Tipo	Salida de contacto sin tensión, relés con contactos guiados forzados
Intensidad nominal máx. - una sola salida:	Temperatura de funcionamiento a 60°C (140°F): CA 1: 250V / 6A / 2000 VA - CA 15: 230V / 3A CC 1: 24V / 6A - CC 13: 24V / 2,5A / 0,1 Hz
EN60947-5-1	
UL508	Pilot duty: B300 / R300
Suma máx. de intensidades:	Con espacio entre módulos ≥100mm: 72A ² a una temperatura ambiente de 40°C (104°F) Con módulos montados apilados: 26A ² a una temperatura ambiente de 25°C (77°F) Consulte las curvas de deriva térmica en el capítulo 12
EN60947-5-1	
UL508	Pilot duty: B300 / R300
Vida mecánica	> 10 ⁷ operaciones
Vida eléctrica AC1 (360 operaciones/h)	~ 10 ⁵ operaciones

7.3.7 Compatibilidad y conformidad

Directiva de baja tensión 2014/35/EU	
EN 60947-5-1	Conjuntos de aparata de baja tensión - Aparatos y elementos de conmutación para circuitos de mando - Aparatos electromecánicos para circuitos de mando
Directiva de compatibilidad electromagnética (CEM) 2014/30/EU	
EN 60947-5-1	Conjuntos de aparata de baja tensión - Aparatos y elementos de conmutación para circuitos de mando - Aparatos electromecánicos para circuitos de mando
Directiva de máquinas 2006/42/CE	Examen tipo CE realizado por TÜV - Cert. no. 44 205 15058307
EN ISO 13849-1	Seguridad de las máquinas - Partes de los sistemas de mando relativas a la seguridad - Principios generales para el diseño
EN60204-1	Seguridad de las máquinas - Equipo eléctrico de las máquinas - Requisitos generales categoría de parada de emergencia 0
EN 61326-3-1	Material eléctrico para medida, control y uso en laboratorio. Requisitos de compatibilidad electromagnética (CEM). Requisitos de inmunidad para los sistemas relativos a la seguridad y para los equipos previstos para realizar funciones relativas a la seguridad (seguridad funcional) - Aplicaciones industriales generales
Directiva de ascensores 2014/33/EU	Examen tipo EU realizado por TÜV - Cert. no. 44 208 15058307
EN 81-20	Reglas de seguridad para la construcción e instalación de ascensores. Parte 20: Ascensores para personas y cargas
EN 81-50	Reglas de seguridad para la construcción e instalación de ascensores. Parte 50: Reglas de diseño, cálculos, exámenes y ensayos de componentes de ascensor
EN 12015	Compatibilidad electromagnética. Norma de la familia de productos para ascensores, escaleras mecánicas y andenes móviles. Emisión
EN 12016	Compatibilidad electromagnética. Norma de la familia de productos para ascensores, escaleras mecánicas y andenes móviles. Inmunidad

Homologaciones



7.3.8 Datos medioambientales

Grado de protección	IP40 en la parte frontal de la caja, IP20 en los terminales. Se debe instalar el dispositivo en un cuadro eléctrico con grado de protección IP54.
Grado de contaminación	2
Temperatura de funcionamiento	-25 ÷ +60°C (-13 ÷ 140°F), UL: +40°C (104°F); Máx. temp. 65°C (149°F) según la norma de ascensores
Temperatura de almacenamiento	-30 ÷ +70°C (-22 ÷ 158°F)
Rango de humedad ambiental	HR ≤95% sin condensación



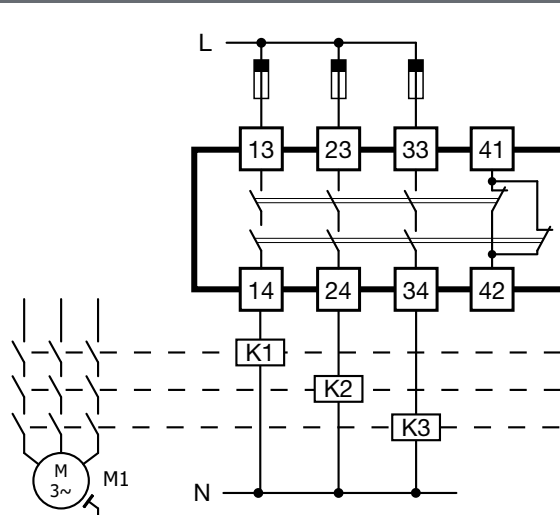
Información:

Usted debe cumplir los parámetros de seguridad para garantizar el nivel de seguridad requerido para su instalación/máquina. Todos los dispositivos que utilizan una función de seguridad se deben tener en cuenta en el cálculo del nivel de seguridad total.

7.4 Descripción funcional

No solo la salida debe ser segura sino que también todo el cableado y los alrededores. Para alcanzar una cat. 4 de seguridad funcional, se deben cablear dos salidas en forma de par. De este modo, si se produce un fallo en una de las salidas, no se pierde completamente la seguridad funcional, ya que la otra salida del par sigue estando disponible para desconectar las partes peligrosas de la instalación (máquina). Se debe realizar un cableado similar al que se detalla a continuación:

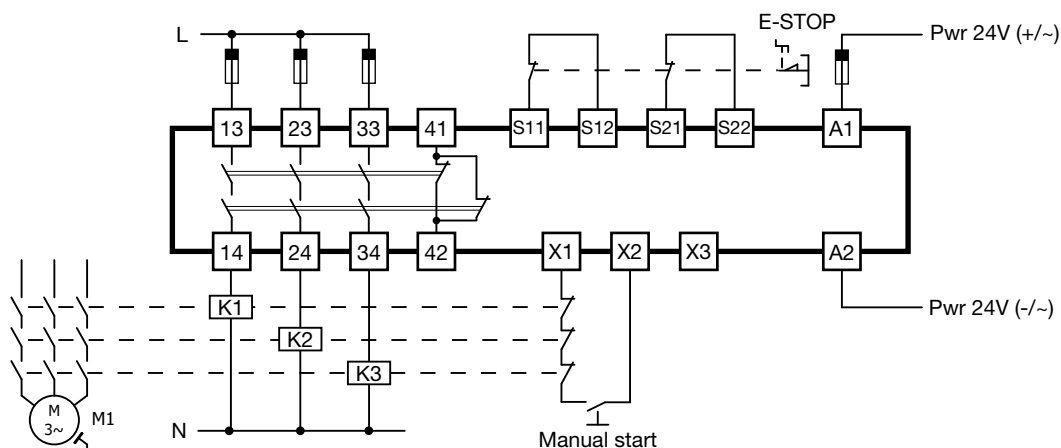
7.4.1 Función de las salidas



- A** Las salidas de seguridad NA se activan (los contacto se cierran) y la salida auxiliar NC se abre cuando los sensores de seguridad están activos y el botón de arranque/reinicio está pulsado.
- B** En caso de intervención de las entradas de seguridad, las salidas de seguridad NA se desconectan y la salida auxiliar NC se cierra.
- C** Si la fuente de alimentación falla, las salidas de seguridad NA se desconectan y la salida auxiliar NC se cierra.
- D** La salida auxiliar NC no es una salida de seguridad

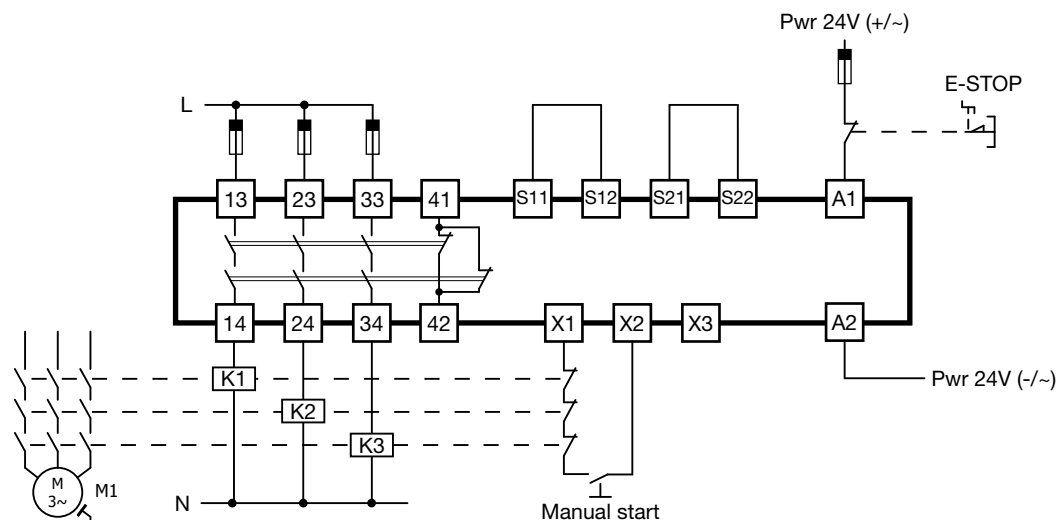
7.5 Aplicación

- 7.5.1 Parada de emergencia, interruptor de final de carrera de seguridad y bloqueos de seguridad (modo bicanal)**
- A** Se detecta un cortocircuito entre dos canales
- B** En caso de producirse un fallo, se desconectan las salidas de seguridad



7.5.2 Parada de emergencia, interruptor de final de carrera de seguridad y bloqueos de seguridad (modo monocanal)

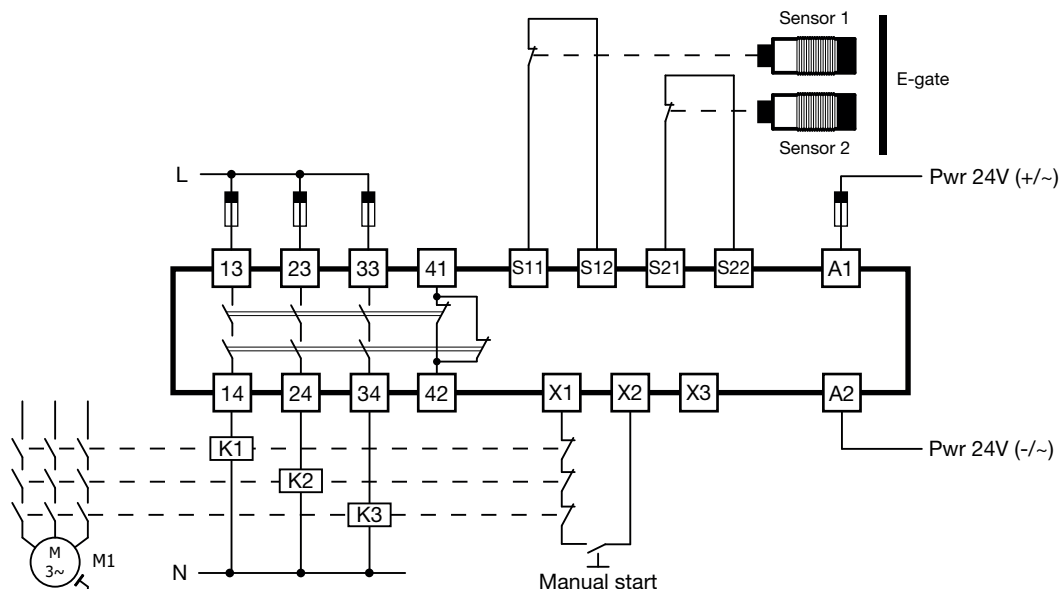
- A Se detecta un cortocircuito entre dos canales
- B En caso de producirse un fallo, se desconectan las salidas de seguridad



Información: el tiempo de liberación en el modo monocanal es de < 160 ms

7.5.3 Puertas de seguridad e interruptores de seguridad sin contacto

- A Se detecta un cortocircuito entre dos canales
- B En caso de producirse un fallo, se desconectan las salidas de seguridad



7.5.4 Aplicación de nivelación de ascensores

El SMS31 está diseñado para utilizarse en instalaciones de ascensores para la nivelación de plantas y la renivelación de la cabina de acuerdo con los requisitos de las normas EN 81-20 y EN 81-50 y con la Directiva de ascensores 2014/33/UE.

Nivelación de ascensores con sensores magnéticos

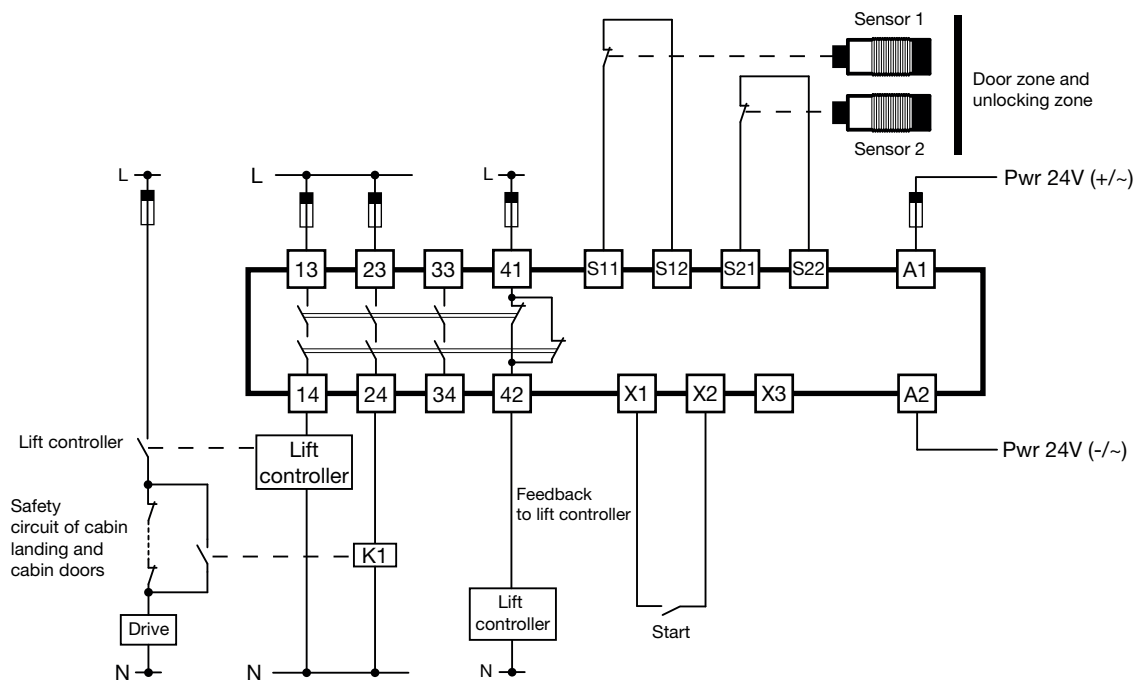
El módulo monitoriza los dos sensores de renivelación y cuando la cabina se encuentra en la zona de renivelación, este activa las salidas de seguridad.

A

Se debe conectar una salida de seguridad para puentear el circuito que controla el aterrizaje de la cabina y las puertas de la cabina cuando la cabina del ascensor se encuentra dentro de la zona de renivelación. Además del aterrizaje y la renivelación de la cabina en la planta, el módulo de seguridad detecta posibles fallos y el controlador del ascensor detiene el ascensor.

B

Las entradas S12, S22 están conectadas a los sensores de la zona de renivelación



Información:

Los módulos de seguridad de nivelación de cabinas de ascensor están diseñados de acuerdo con la Directiva de ascensores 2014/33/UE y los requisitos de circuito de seguridad de las normas EN 81-20 y EN 81-50.



Información:

EN 81-20: Reglas de seguridad para la construcción e instalación de ascensores. Parte 20: Ascensores para personas y personas y cargas.
EN 81-50: Reglas de seguridad para la construcción e instalación de ascensores. Parte 50: Reglas de diseño, cálculos, exámenes y ensayos de componentes de ascensor.

Nivelación de ascensores con sensores fotoeléctricos

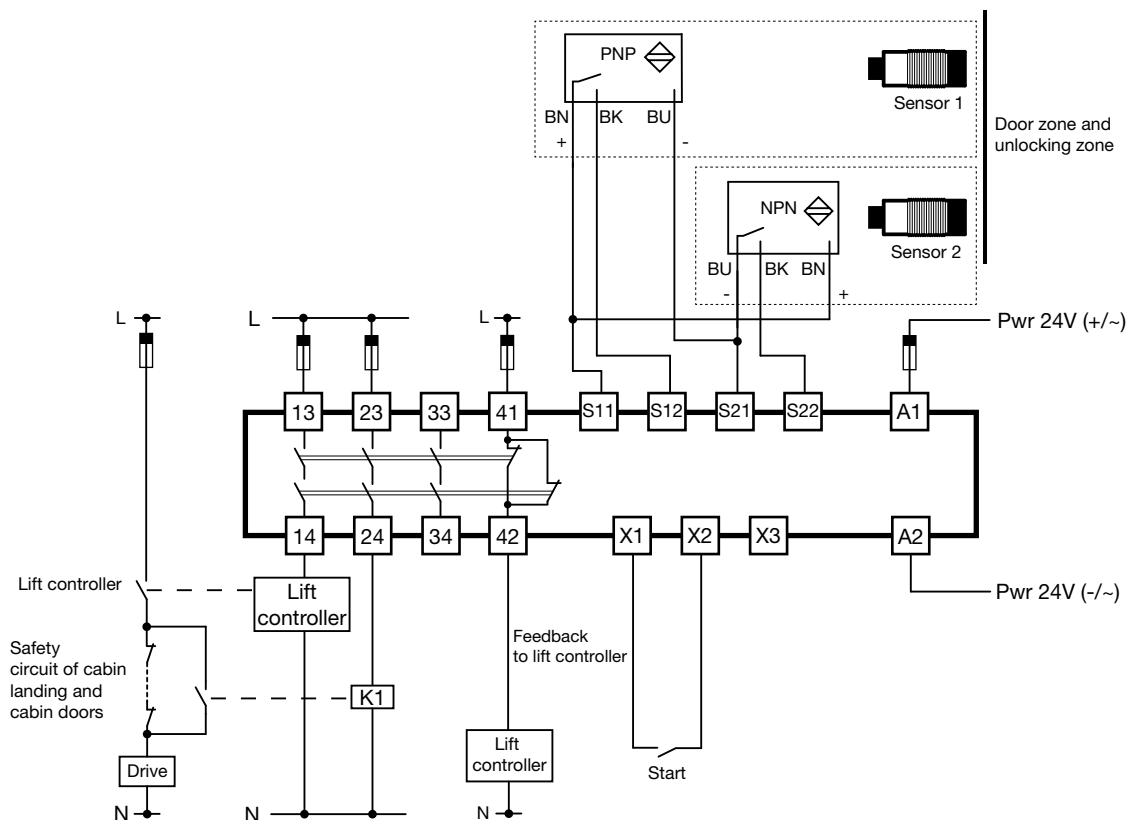
El módulo monitoriza los dos sensores de nivelación y cuando la cabina se encuentra en la zona de nivelación, este activa las salidas de seguridad.

A

Se debe conectar una salida de seguridad para puentear el circuito que controla el aterrizaje de la cabina y las puertas de la cabina cuando la cabina del ascensor se encuentra dentro de la zona de nivelación. Además del aterrizaje y la nivelación de la cabina en la planta, el módulo de seguridad detecta posibles fallos y el controlador del ascensor detiene el ascensor.

B

Las entradas S12, S22 están conectadas a los sensores de la zona de nivelación



Información:

Los módulos de seguridad de nivelación de cabinas de ascensor están diseñados de acuerdo con la Directiva de ascensores 2014/33/UE y los requisitos de circuito de seguridad de las normas EN 81-20 y EN 81-50.



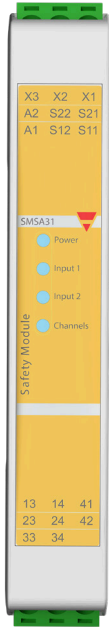
Información:

EN 81-20: Reglas de seguridad para la construcción e instalación de ascensores. Parte 20: Ascensores para personas y personas y cargas.
EN 81-50: Reglas de seguridad para la construcción e instalación de ascensores. Parte 50: Reglas de diseño, cálculos, exámenes y ensayos de componentes de ascensor.

8. SMSA31

El módulo SMSA31 controla tanto los sensores mecánicos como los magnéticos de seguridad en la función antivaleante, es decir, con contactos 1NC + 1NA.

8.1 Disposición de los terminales

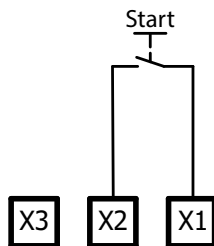


X1-X2: arranque manual / arranque automático
 X1-X3: arranque manual monitorizado
 S11-S12: canal 1 entrada NC
 S21-S22: canal 2 entrada NA
 A1: alimentación 24 Vcc (+)/Vca (~)
 A2: alimentación 24 Vcc (-)/Vca (~)

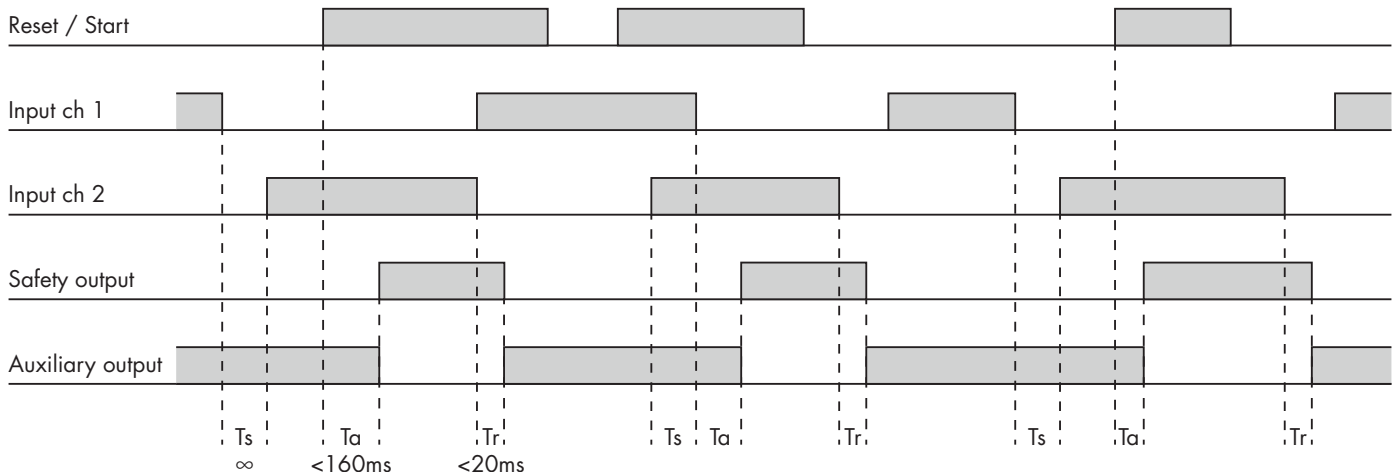
13-14: salida de seguridad NA
 23-24: salida de seguridad NA
 33-34: salida de seguridad NA
 41-42: salida auxiliar NC

8.2 Modos de funcionamiento

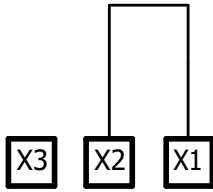
8.2.1 Arranque manual



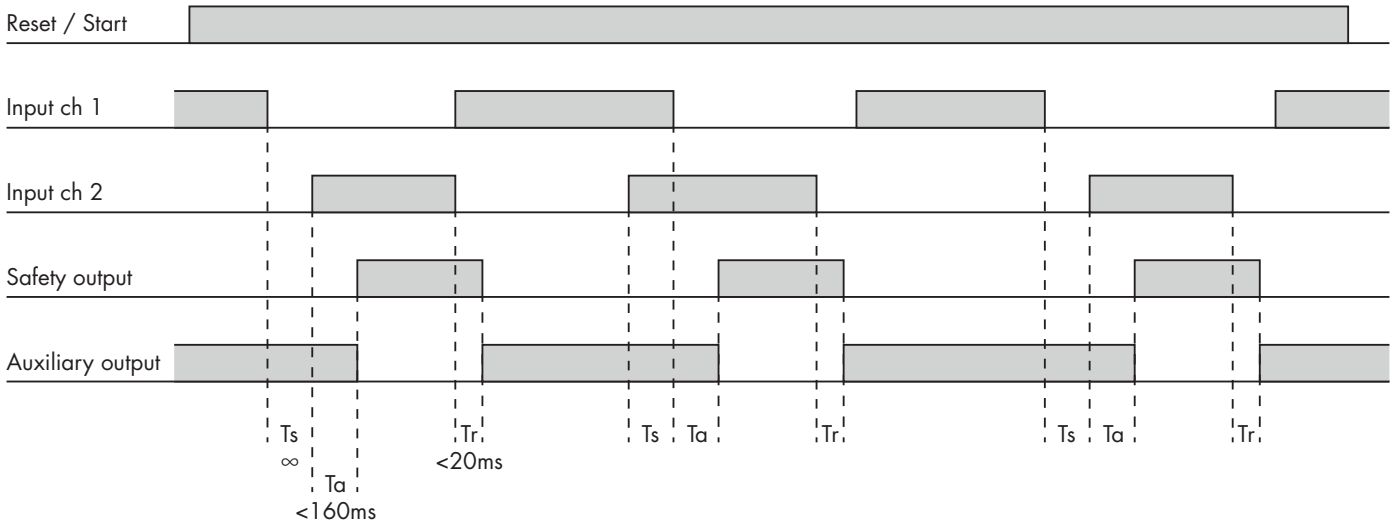
- | | |
|---|---|
| A | El botón de arranque está conectado entre X1 y X2. Las entradas de seguridad S12 y S22 se operan: <ul style="list-style-type: none"> • con contacto abierto entre S11 y S12 • con contacto cerrado entre S21 y S22 Se pulsa el botón de arranque y las salidas de seguridad se conectan mientras se abre la salida auxiliar |
| B | El cambio de estado de al menos una entrada de seguridad abre inmediatamente las salidas de seguridad |
| C | Un ciclo operativo nuevo solo es posible si se abren ambos contactos de entrada y se cierran de nuevo |



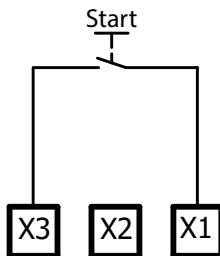
8.2.2 Arranque automático



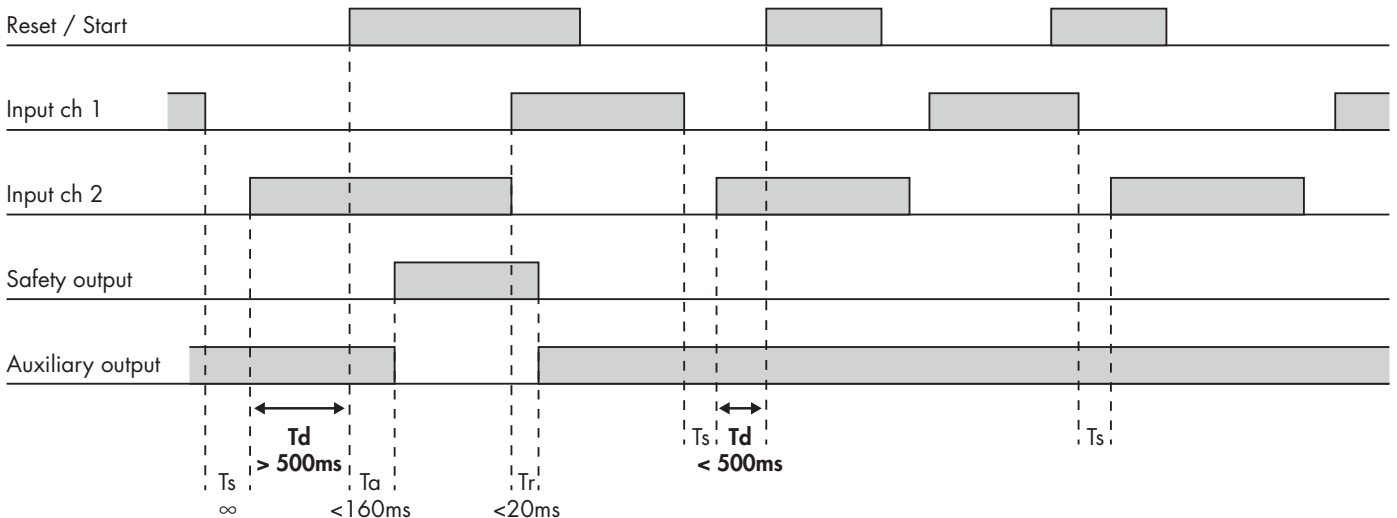
- | | |
|---|--|
| A | <p>Conexión entre X1 y X2.
Las entradas de seguridad S12 y S22 se operan:</p> <ul style="list-style-type: none"> • con contacto abierto entre S11 y S12 • con contacto cerrado entre S21 y S22 <p>Las salidas de seguridad se conectan mientras se abre la salida auxiliar</p> |
| B | El cambio de estado de al menos una entrada de seguridad abre inmediatamente las salidas de seguridad |
| C | Un ciclo operativo nuevo solo es posible si se abren ambos contactos de entrada y se cierran de nuevo |



8.2.3 Arranque manual monitorizado



- | | |
|---|--|
| A | <p>El botón de arranque está conectado entre X1 y X3.
Las entradas de seguridad S12 y S22 se operan:</p> <ul style="list-style-type: none"> • con contacto abierto entre S11 y S12 • con contacto cerrado entre S21 y S22 <p>El botón de arranque se debe pulsar como mínimo 500 ms tras haber operado las entradas de seguridad para activar las salidas de seguridad. Cuando las salidas de seguridad se activan, se abre la salida auxiliar</p> |
| B | El cambio de estado de al menos una entrada de seguridad abre inmediatamente las salidas de seguridad |
| C | Un ciclo operativo nuevo solo es posible si se abren ambos contactos de entrada y se cierran de nuevo |



**Información:**

- El botón de arranque/reinicio se debe instalar fuera del área de peligro en una posición desde donde el área de trabajo completa y la zona de peligro correspondiente sean claramente visibles.
- No debe ser posible llegar al comando arranque/reinicio desde el interior de la zona de peligro.

**Cuidado:**

El uso del dispositivo en modo de arranque manual es obligatorio si el dispositivo de seguridad controla el acceso a una zona de peligro. Esto es para prevenir que ninguna persona pase el acceso y quede en la zona de peligro sin ser detectada. El incumplimiento de esta regla puede causar riesgos graves para las personas expuestas.

8.3 Datos técnicos

8.3.1 Especificaciones de temporización

Tiempo de activación T_a	< 160ms
Tiempo de liberación T_r	Modo bicanal: < 20 ms Modo monocanal: < 160 ms
Simultaneidad T_s	Infinito
Retardo de arranque T_d en modo manual monitorizado	> 500ms

8.3.2 Especificaciones de seguridad

Salidas de seguridad	13-14, 23-24 y 33-34
Estado seguro de las salidas	Abierto
Entradas de seguridad	S12-S11 y S22-S21
Estado seguro de las entradas	S12-S11 cerrado, S22-S21 abierto
Función de seguridad	<ol style="list-style-type: none">1. La apertura de una o ambas entradas de seguridad abre las salidas de seguridad.2. La reactivación de las salidas de seguridad solo es posible después de abrir ambas entradas de seguridad.

8.3.3 Parámetros de seguridad

Categoría de seguridad ISO 13849-1	Cat. 4
Nivel de prestaciones ISO 13849-1	PL e
MTTF_D [a]	420,8
PFH_D [1/h]	1,85 E-10
DCavg	99%
β	5,00 E-02
β_D	2,00 E-02

8.3.4 Alimentación

Alimentación	24 Vcc $\pm 10\%$, 2 W, clase 2
	24 Vca -15/+10% 50÷60 Hz, 4,5 VA, clase 2
	Categoría de sobretensión III
	Protección contra cortocircuito interna PTC
	Tensión nominal de aislamiento 4 kV




8.3.5 Entradas

Cantidad de canales de seguridad	2
Entradas de seguridad (entradas de contacto)	S11-S12 y S21-S22
Resistencia de bucle	Máx. 1 k Ω
Intensidad de entrada	Típicamente 5 mA

8.3.6 Salidas

Cantidad de salidas de seguridad NA	3
Cantidad de salidas auxiliares NC	1
Tipo	Salida de contacto sin tensión, relés con contactos guiados forzados
Intensidad nominal máx. - una sola salida:	Temperatura de funcionamiento a 60°C (140°F): CA 1: 250V / 6A / 2000 VA - CA 15: 230V / 3A CC 1: 24V / 6A - CC 13: 24V / 2,5A / 0,1 Hz
EN60947-5-1	
UL508	Pilot duty: B300 / R300
Suma máx. de intensidades:	Con espacio entre módulos $\geq 100\text{mm}$: 72A ² a una temperatura ambiente de 40°C (104°F) Con módulos montados apilados: 26A ² a una temperatura ambiente de 25°C (77°F) Consulte las curvas de deriva térmica en el capítulo 12
EN60947-5-1	
UL508	Pilot duty: B300 / R300
Vida mecánica	> 10 ⁷ operaciones
Vida eléctrica AC1 (360 operaciones/h)	~ 10 ⁵ operaciones

8.3.7 Compatibilidad y conformidad

Directiva de baja tensión 2014/35/EU	
EN 60947-5-1	Conjuntos de aparata de baja tensión - Aparatos y elementos de conmutación para circuitos de mando - Aparatos electromecánicos para circuitos de mando
Directiva de compatibilidad electromagnética (CEM) 2014/30/EU	
EN 60947-5-1	Conjuntos de aparata de baja tensión - Aparatos y elementos de conmutación para circuitos de mando - Aparatos electromecánicos para circuitos de mando
Directiva de máquinas 2006/42/CE	
EN ISO 13849-1	Examen tipo CE realizado por TÜV - Cert. no. 44 205 15058307 Seguridad de las máquinas - Partes de los sistemas de mando relativas a la seguridad - Principios generales para el diseño
EN60204-1	Seguridad de las máquinas - Equipo eléctrico de las máquinas - Requisitos generales
EN 61326-3-1	Material eléctrico para medida, control y uso en laboratorio. Requisitos de compatibilidad electromagnética (CEM). Requisitos de inmunidad para los sistemas relativos a la seguridad y para los equipos previstos para realizar funciones relativas a la seguridad (seguridad funcional) - Aplicaciones industriales generales
Homologaciones	  

8.3.8 Datos medioambientales

Grado de protección	IP40 en la parte frontal de la caja, IP20 en los terminales. Se debe instalar el dispositivo en un cuadro eléctrico con grado de protección IP54.
Grado de contaminación	2
Temperatura de funcionamiento	-25 ÷ +60°C (-13 ÷ 140°F), UL: +40°C (104°F);
Temperatura de almacenamiento	-30 ÷ +70°C (-22 ÷ 158°F)
Rango de humedad ambiental	HR $\leq 95\%$ sin condensación



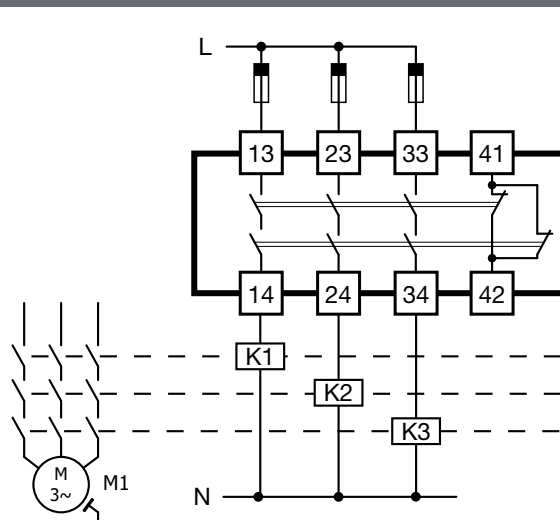
Información:

Usted debe cumplir los parámetros de seguridad para garantizar el nivel de seguridad requerido para su instalación/máquina. Todos los dispositivos que utilizan una función de seguridad se deben tener en cuenta en el cálculo del nivel de seguridad total.

8.4 Descripción funcional

No solo la salida debe ser segura sino que también todo el cableado y los alrededores. Para alcanzar una cat. 4 de seguridad funcional, se deben cablear dos salidas en forma de par. De este modo, si se produce un fallo en una de las salidas, no se pierde completamente la seguridad funcional, ya que la otra salida del par sigue estando disponible para desconectar las partes peligrosas de la instalación (máquina). Se debe realizar un cableado similar al que se detalla a continuación:

8.4.1 Función de las salidas

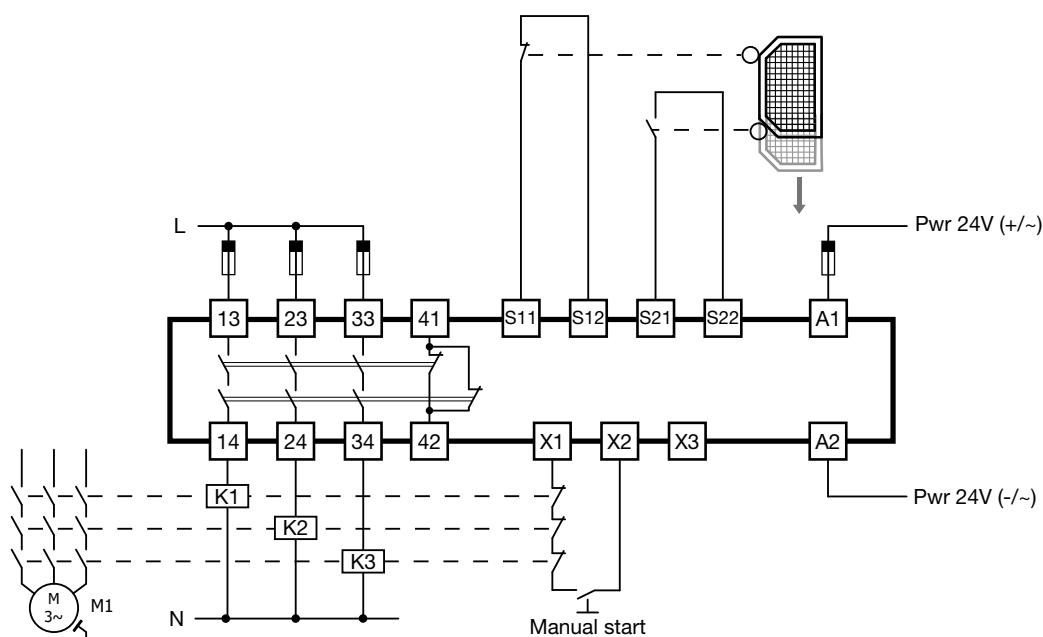


A	Las salidas de seguridad NA se activan (los contacto se cierran) y la salida auxiliar NC se abre cuando los sensores de seguridad están activos y el botón de arranque/reinicio está pulsado.
B	En caso de intervención de las entradas de seguridad, las salidas de seguridad NA se desconectan y la salida auxiliar NC se cierra.
C	Si la fuente de alimentación falla, las salidas de seguridad NA se desconectan y la salida auxiliar NC se cierra.
D	La salida auxiliar NC no es una salida de seguridad

8.5 Aplicación

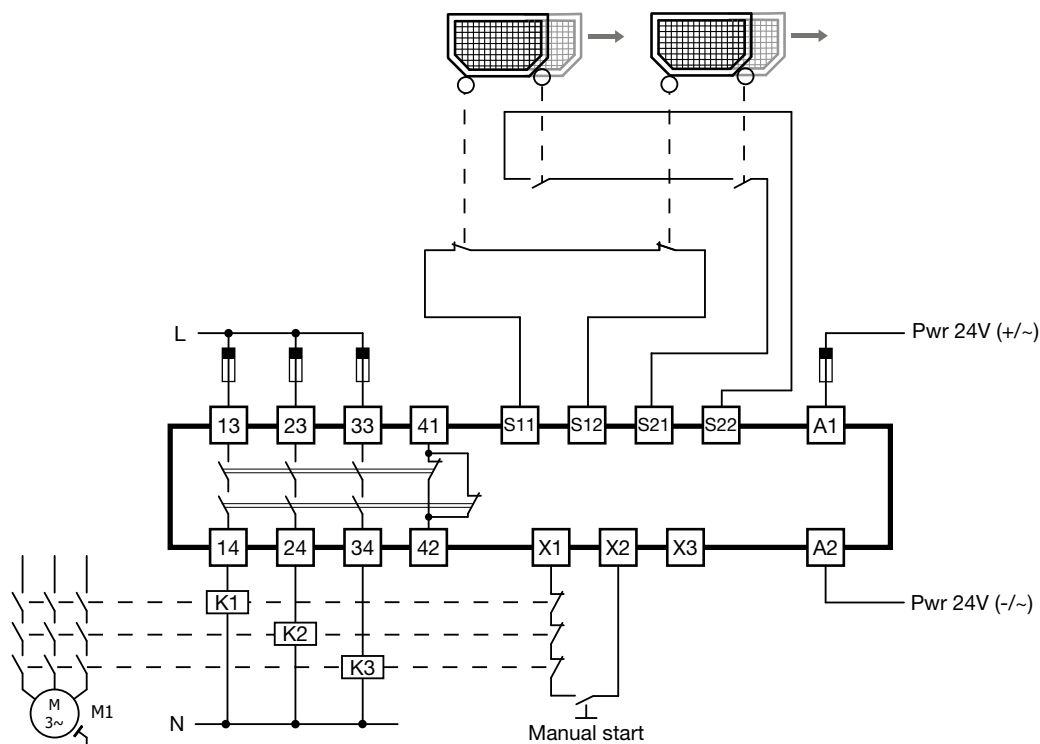
8.5.1 Puertas de seguridad, interruptor de seguridad de final de carrera y control de un acceso (modo bicanal)

A	Se detecta un cortocircuito entre dos canales
B	En caso de producirse un fallo, se desconectan las salidas de seguridad



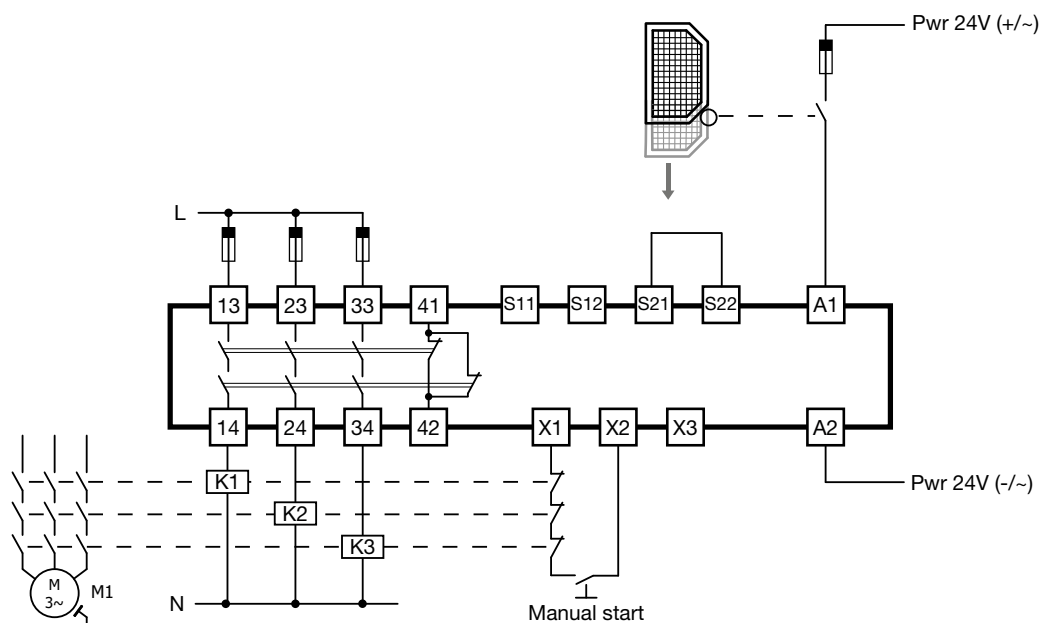
8.5.2 Puertas de seguridad, interruptor de seguridad de final de carrera y control de dos accesos (modo bicanal)

- A** Se detecta un cortocircuito entre dos canales
- B** En caso de producirse un fallo, se desconectan las salidas de seguridad



8.5.3 Puertas de seguridad, interruptor de seguridad de final de carrera y control de un acceso (modo monocanal)

- A** Se detecta un cortocircuito entre dos canales
- B** En caso de producirse un fallo, se desconectan las salidas de seguridad



9. SM2H21

El SM2H21 se puede utilizar en aplicaciones con dispositivos controlados a dos manos (THCD, por sus siglas en inglés) hasta el nivel III-C de acuerdo con EN 574/EN 13851.

9.1 Disposición de los terminales

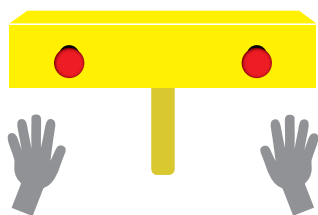


S11-S12: canal 1 entrada NA
 S21-S22: canal 2 entrada NA
 Y1-Y2: entrada de realimentación NC
 A1: alimentación 24 Vcc (+)/Vca (~)
 A2: alimentación 24 Vcc (-)/Vca (~)

13-14: salida de seguridad NA
 23-24: salida de seguridad NA
 31-32: salida auxiliar NC
 34: salida auxiliar PNP

9.2 Descripción funcional

9.2.1 Mando a dos manos liberado



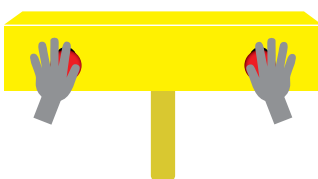
A

Si los pulsadores del mando a dos manos no se operan, las entradas del canal 1 (S11-S12) y del canal 2 (S21-S22) están abiertas mientras el contacto NC de S1 (en el mando) está cerrado entre S11 y S22 y el contacto NC de S2 (en el mando) está cerrado entre S12 y S21.

B

Las salidas de seguridad NA se desconectan.

9.2.2 Mando a dos manos operado



A

Si se pulsan los pulsadores del mando a dos manos simultáneamente o con un tiempo de retardo de máx. 0,5s, se cierran las entradas del canal 1 (S11-S12) y del canal 2 (S21-S22)

B

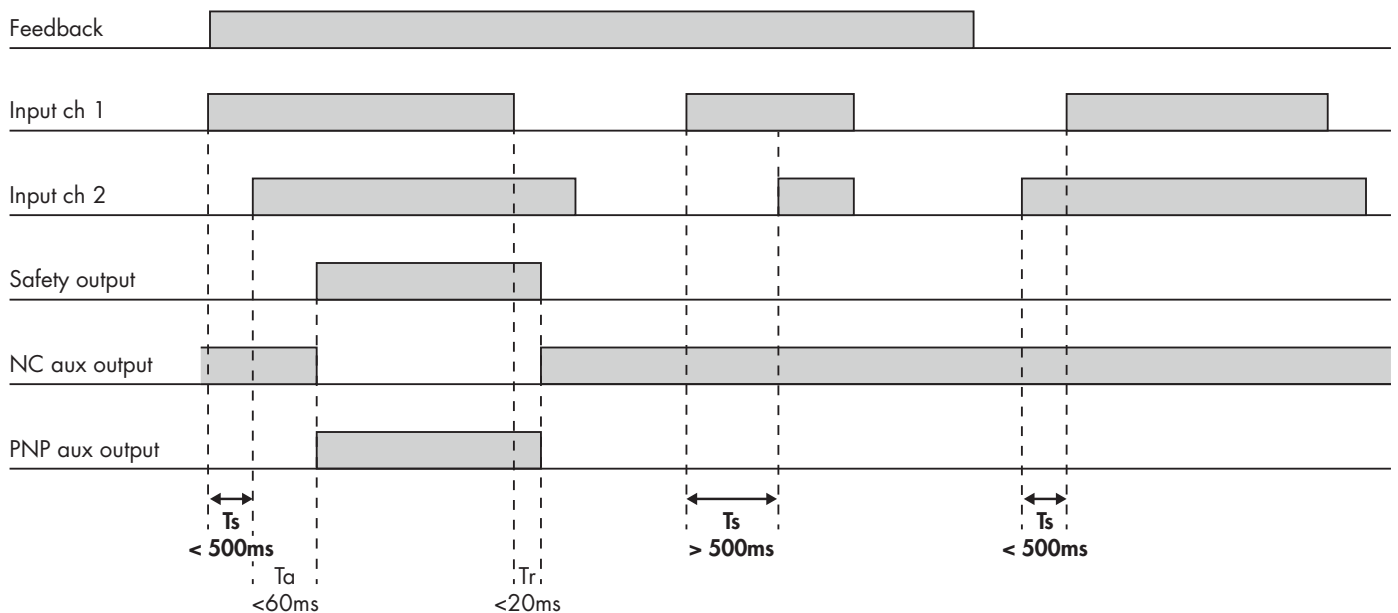
Las salidas de seguridad NA se conectan, la salida auxiliar NC se abre y la salida auxiliar PNP está conectada (+24Vdc)

C

La liberación de al menos un pulsador del mando a dos manos abre inmediatamente las salidas de seguridad, cierra la salida auxiliar NC y desconecta la salida auxiliar PNP

D

Un ciclo operativo nuevo solo es posible si se liberan ambos pulsadores y se operan de nuevo



9.3 Datos técnicos

9.3.1 Especificaciones de temporización

Tiempo de activación T_a	$< 60\text{ms}$
Tiempo de liberación T_r	$< 20\text{ms}$
Simultaneidad T_s	$< 500\text{ms}$

9.3.2 Especificaciones de seguridad

Salidas de seguridad	13-14 y 23-24
Estado seguro de las salidas	Abierto
Entradas de seguridad	S12-S11 y S22-S21
Estado seguro de las entradas	Abierto
Función de seguridad	<ol style="list-style-type: none"> La apertura de una o ambas entradas de seguridad abre las salidas de seguridad. La reactivación de las salidas de seguridad solo es posible después de abrir ambas entradas de seguridad.

9.3.3 Parámetros de seguridad

Categoría de seguridad ISO 13849-1	Cat. 4
Nivel de prestaciones ISO 13849-1	PL e
MTTF_D [a]	422,1
PFH_D [1/h]	1,35 E-10
DCavg	99%
β	5,00 E-02
β_D	2,00 E-02

9.3.4 Alimentación

Alimentación	24 Vcc $\pm 10\%$, 2 W, clase 2
	24 Vca $-15/+10\%$ 50÷60 Hz, 4,5 VA, clase 2
	Categoría de sobretensión III
	Protección contra cortocircuito interna PTC
	Tensión nominal de aislamiento 4 kV




9.3.5 Entradas

Cantidad de canales de seguridad	2
Entradas de seguridad (entradas de contacto)	S11-S12 y S21-S22
Resistencia de bucle	Máx. 30 Ω (= 2500m 1,5mm ² Cu)
Intensidad de entrada	Típicamente 30 mA

9.3.6 Salidas

Cantidad de salidas de seguridad NA	2
Cantidad de salidas auxiliares NC	1
Cantidad de salidas auxiliares PNP	1; colector PNP, 24 Vcc, carga resistiva externa mín. 2,4 k Ω
Tipo de salidas NA y NC	Salida de contacto sin tensión, relés con contactos guiados forzados
Intensidad nominal máx. - una sola salida:	Temperatura de funcionamiento a 60°C (140°F): CA 1: 250V / 6A / 2000 VA - CA 15: 230V / 3A CC 1: 24V / 6A - CC 13: 24V / 2,5A / 0,1 Hz
EN60947-5-1	
UL508	Pilot duty: B300 / R300
Suma máx. de intensidades:	Con espacio entre módulos ≥ 100 mm: 72A ² a una temperatura ambiente de 40°C (104°F) Con módulos montados apilados: 26A ² a una temperatura ambiente de 25°C (77°F) Consulte las curvas de deriva térmica en el capítulo 12
EN60947-5-1	
UL508	Pilot duty: B300 / R300
Vida mecánica	$> 10^7$ operaciones
Vida eléctrica AC1 (360 o/h)	$\sim 10^5$ operaciones

9.3.7 Compatibilidad y conformidad

Directiva de baja tensión 2014/35/EU	
EN 60947-5-1	Conjuntos de aparata de baja tensión - Aparatos y elementos de conmutación para circuitos de mando - Aparatos electromecánicos para circuitos de mando
Directiva de compatibilidad electromagnética (CEM) 2014/30/EU	
EN 60947-5-1	Conjuntos de aparata de baja tensión - Aparatos y elementos de conmutación para circuitos de mando - Aparatos electromecánicos para circuitos de mando
Directiva de máquinas 2006/42/CE	Examen tipo CE realizado por TÜV - Cert. no. 44 205 15058307
EN ISO 13849-1	Seguridad de las máquinas - Partes de los sistemas de mando relativas a la seguridad - Principios generales para el diseño
EN60204-1	Seguridad de las máquinas - Equipo eléctrico de las máquinas - Requisitos generales. Control de dos manos tipo III
EN ISO 13851	Seguridad de las máquinas - Dispositivos de mando de dos manos - Principios para el diseño y la selección
EN 61326-3-1	Material eléctrico para medida, control y uso en laboratorio. Requisitos de compatibilidad electromagnética (CEM). Requisitos de inmunidad para los sistemas relativos a la seguridad y para los equipos previstos para realizar funciones relativas a la seguridad (seguridad funcional) - Aplicaciones industriales generales
Homologaciones	  

9.3.8 Datos medioambientales

Grado de protección	IP40 en la parte frontal de la caja, IP20 en los terminales. Se debe instalar el dispositivo en un cuadro eléctrico con grado de protección IP54.
Grado de contaminación	2
Temperatura de funcionamiento	-25 ÷ +60°C (-13 ÷ 140°F), UL: +40°C (104°F);
Temperatura de almacenamiento	-30 ÷ +70°C (-22 ÷ 158°F)
Rango de humedad ambiental	HR ≤95% sin condensación

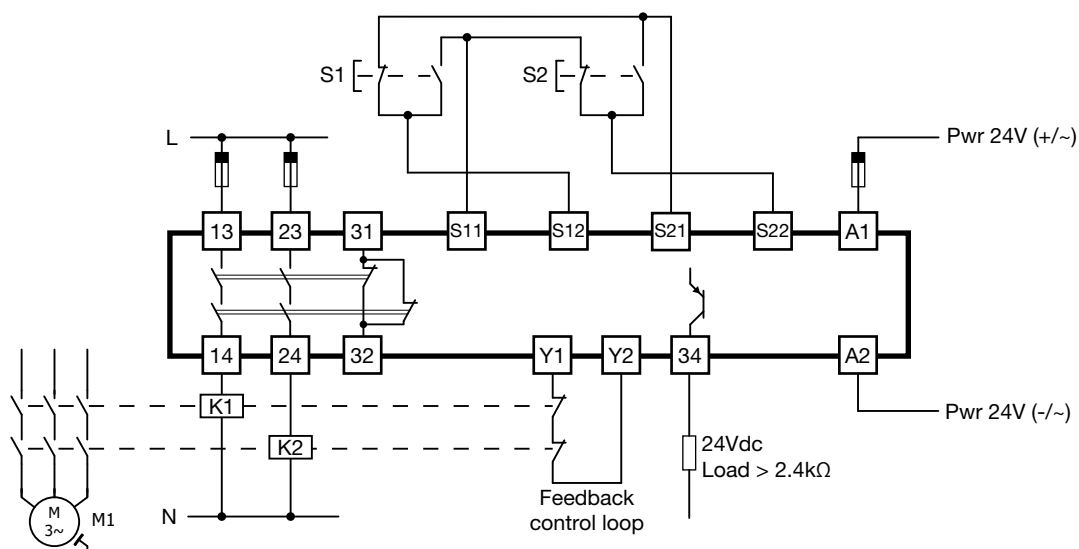


Información:

Usted debe cumplir los parámetros de seguridad para garantizar el nivel de seguridad requerido para su instalación/máquina. Todos los dispositivos que utilizan una función de seguridad se deben tener en cuenta en el cálculo del nivel de seguridad total.

9.4 Diagrama de cableado

Cat. 4; PL e, posible (también dependiendo del cableado de salida y de los elementos de disparo seleccionados).



10. SME41

El SME41 está previsto para ampliar la cantidad de salidas de seguridad de un módulo de seguridad maestro. Este se debe cablear correctamente a un módulo de seguridad maestro para alcanzar la categoría de seguridad requerida. Se puede utilizar como una unidad de expansión de módulos de seguridad con salida por relé libre de tensión. Se puede utilizar con módulos de seguridad de las series CM o CL con salidas de seguridad OSSD para proporcionar salidas por relé de seguridad.

10.1 Disposición de los terminales



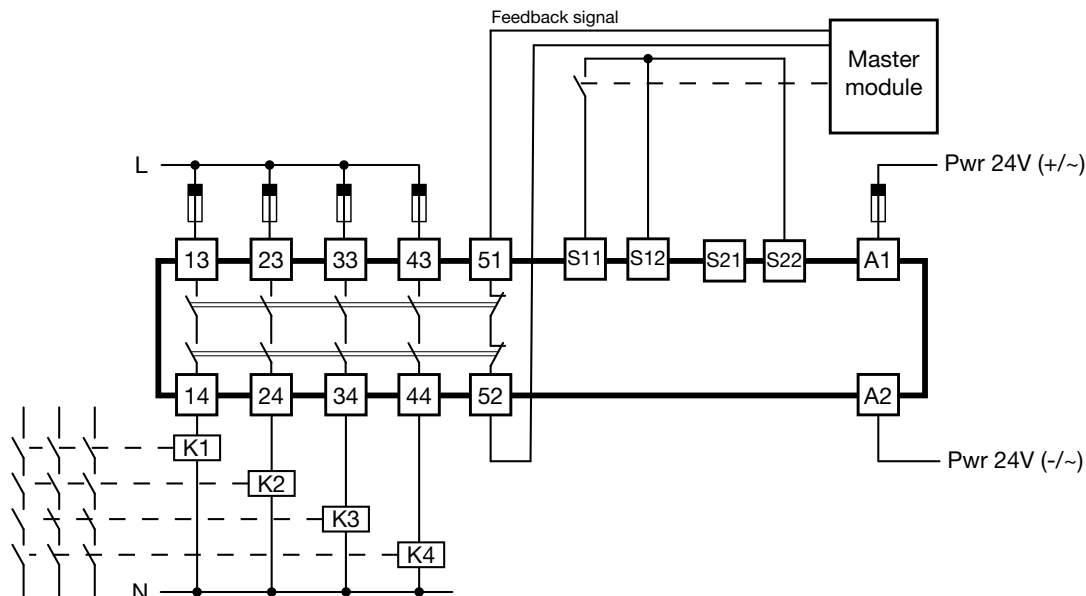
S11-S12: canal 1 entrada NA
 S21-S22: canal 2 entrada NA
 A1: alimentación 24 Vcc (+)/Vca (~)
 A2: alimentación 24 Vcc (-)/Vca (~)

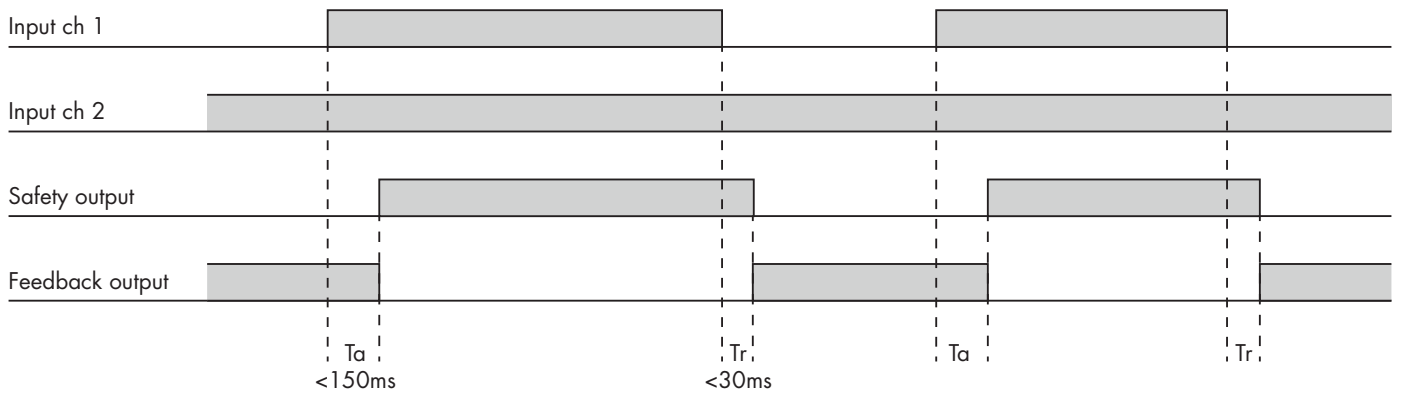
13-14: salida de seguridad NA
 23-24: salida de seguridad NA
 33-34: salida de seguridad NA
 43-44: salida de seguridad NA
 51-52: salida de realimentación NC

10.2 Aplicación

10.2.1 Módulo de ampliación en modo monocanal

- | | |
|----------|--|
| A | <ul style="list-style-type: none"> • Conexión de salida de seguridad NA del módulo maestro entre S11-S12 para entrada 1 • Conexión entre S12-S22 para entrada 2 <p>La salida por relé de seguridad del módulo de seguridad maestro está activada y las salidas de seguridad de SME41 se activan mientras la salida de realimentación NC se abre.</p> |
| B | <p>La apertura de la salida por relé de seguridad del módulo maestro abre inmediatamente las salidas de seguridad de SME41 y cierra la salida de realimentación.</p> |





10.2.2 Módulo de ampliación en modo bicanal

A

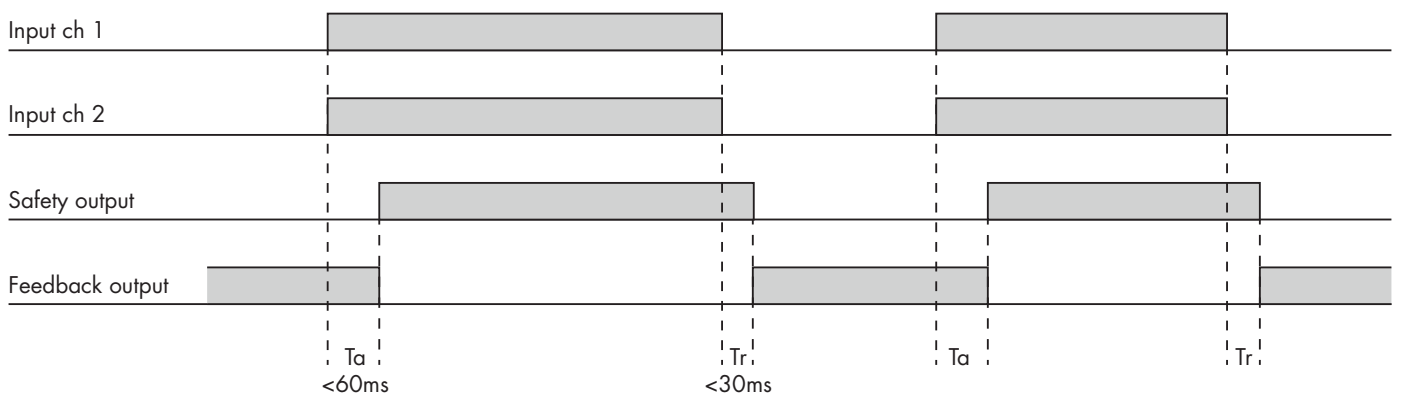
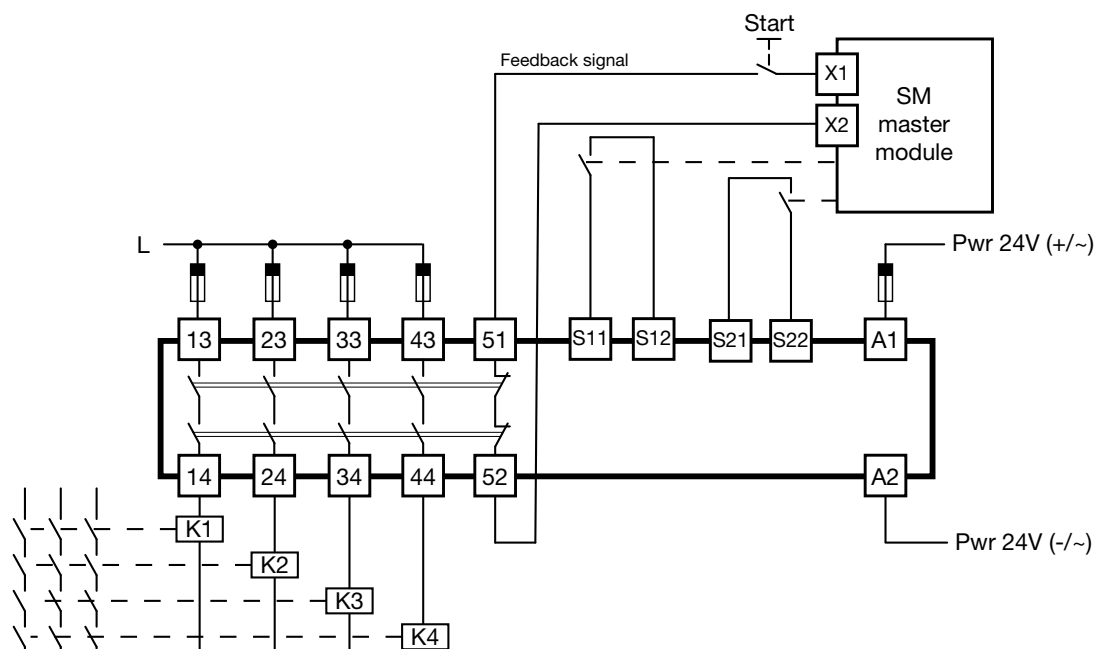
- Conexión de salida de seguridad NA 1 del módulo maestro entre S11-S12 para entrada 1
 - Conexión de salida de seguridad NA 2 del módulo maestro entre S21-S22 para entrada 2
- Cuando las salidas por relé de seguridad del módulo de seguridad maestro están activadas, las salidas de seguridad de SME41 se activan mientras la salida de realimentación NC se abre.

B

La apertura de al menos una salida por relé de seguridad del módulo maestro lleva inmediatamente las salidas de seguridad de SME41 al estado abierto y la salida de realimentación NC al estado cerrado.

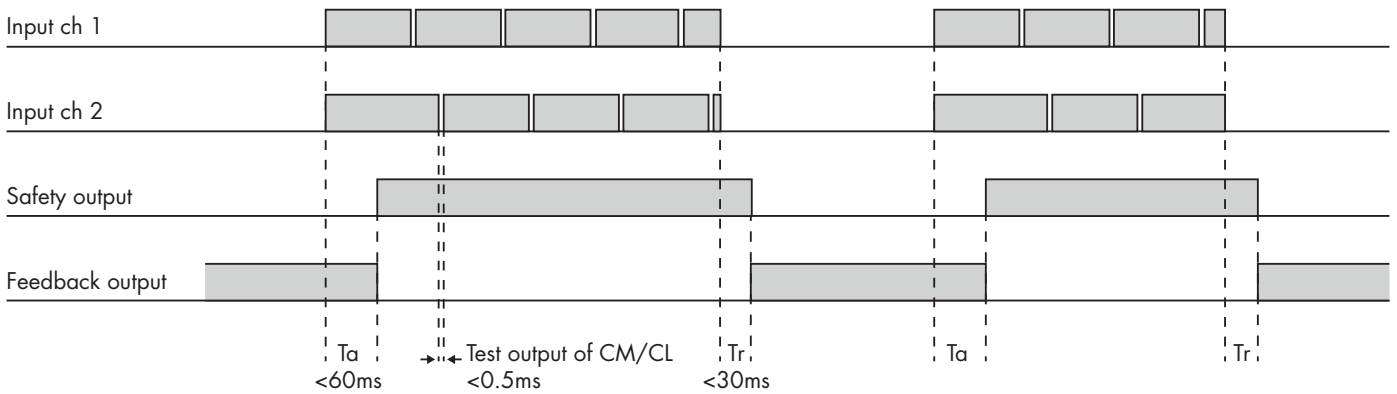
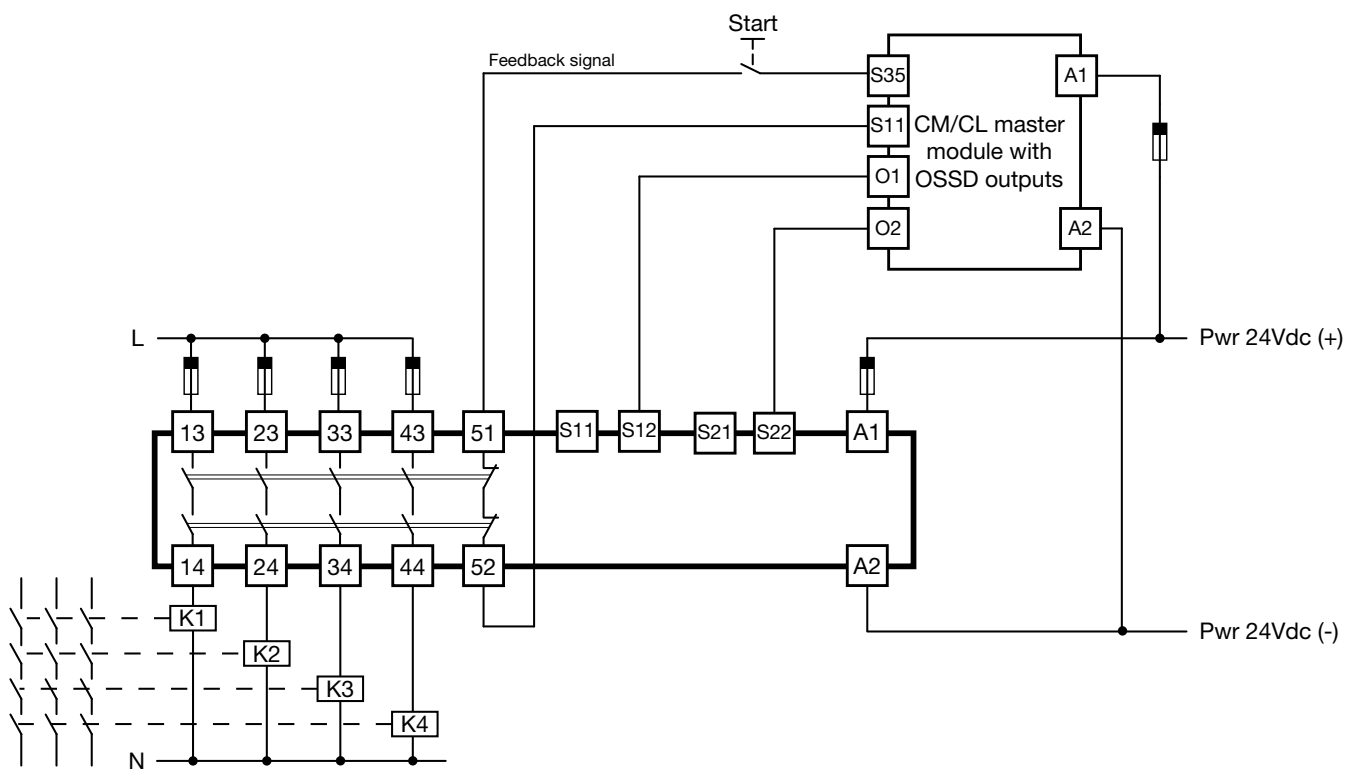
C

Las salidas de seguridad NA de SME41 se activan de nuevo si se activan la entrada 1 y la entrada 2.



10.2.3 Módulo de expansión para módulos de seguridad CM/CL con salidas de seguridad OSSD

A	Si la SME41 se utiliza como unidad de expansión para módulos de seguridad de las series CM/CL, ambos dispositivos se suministran con 24Vcc. Las salidas de seguridad OSSD de CM/CL se deben conectar a la entrada S12 y S22. La elección de las salidas OSSD O1, O2, O3 o O4 depende del tipo y la configuración del CM/CL, respectivamente.
B	<ul style="list-style-type: none"> • Conexión de la OSSD 1 del módulo maestro CM o CL a la S12 para entrada 1 • Conexión de la OSSD 2 del módulo maestro CM o CL a la S22 para entrada 2 Cuando ambas salidas de seguridad OSSD del módulo maestro están activadas (nivel alto), las salidas de seguridad de SME41 se activan mientras la salida de realimentación NC se abre.
C	El estado OFF de al menos una salida de seguridad OSSD del módulo maestro lleva inmediatamente las salidas de seguridad de SME41 al estado abierto y la salida de realimentación NC al estado cerrado.
D	Las salidas de seguridad NA de SME41 se activan de nuevo si se activan la entrada 1 y la entrada 2.



10.3 Datos técnicos

10.3.1 Especificaciones de temporización

Tiempo de activación T_a	< 60ms
Tiempo de liberación T_r	< 30ms
Simultaneidad T_s	Infinito

10.3.2 Especificaciones de seguridad

Salidas de seguridad	13-14, 23-24, 33-34, y 43-44
Estado seguro de las salidas	Abierto
Entradas de seguridad	S12-S11 y S22-S21
Estado seguro de las entradas	Abierto
Función de seguridad	La apertura de una o ambas entradas de seguridad abre las salidas de seguridad.

10.3.3 Parámetros de seguridad

Categoría de seguridad ISO 13849-1	Cat. 4*
Nivel de prestaciones ISO 13849-1	PL e*
MTTF _D [a]	363,4
PFH _D [1/h]	1,59 E-10
DCavg	99%*
β	5,00 E-02
β_D	2,00 E-02



*Información:

SME41 es un módulo de expansión sin diagnóstico interno. Para conseguir la cat. 4, PL e según la EN ISO 13849 1, SME41 debe utilizarse con un módulo maestro de cat. 4, PL e y la salida de realimentación NC de SME41 (contactos 51 52) debe conectarse en serie a la señal de arranque del módulo maestro (tal y como se muestra en los apartados 10.2.2 y 10.2.3).

Esto debe realizarse para evitar que se encienda/rearme el sistema en caso de haberse producido un fallo interno en SME41.

10.3.4 Alimentación

Alimentación	24 Vcc $\pm 10\%$, 2 W, clase 2
	24 Vca -15/+10% 50÷60 Hz, 4,5 VA, clase 2
	Categoría de sobretensión III
	Protección contra cortocircuito interna PTC
	Tensión nominal de aislamiento 4 kV




10.3.5 Entradas

Cantidad de canales de seguridad	2
Entradas de seguridad (entradas de contacto)	S11-S12 y S21-S22
Resistencia de bucle	Máx. 1 k Ω
Tensión de entrada	0 - 35 Vcc
Intensidad de entrada	Típicamente 5 mA

10.3.6 Salidas

Cantidad de salidas de seguridad NA	4
Cantidad de salidas de realimentación NC	1
Tipo de salida	Salida de contacto sin tensión, relés con contactos guiados forzados
Intensidad nominal máx. - una sola salida:	Temperatura de funcionamiento a 60°C (140°F): CA 1: 250V / 6A / 2000 VA - CA 15: 230V / 3A CC 1: 24V / 6A - CC 13: 24V / 2,5A / 0,1 Hz
EN60947-5-1	
UL508	Pilot duty: B300 / R300
Suma máx. de intensidades:	Con espacio entre módulos $\geq 100\text{mm}$: 72A^2 a una temperatura ambiente de 40°C (104°F) Con módulos montados apilados: 26A^2 a una temperatura ambiente de 25°C (77°F). Consulte las curvas de deriva térmica en el capítulo 12
EN60947-5-1	
UL508	Pilot duty: B300 / R300
Vida mecánica	$> 10^7$ operaciones
Vida eléctrica AC1 (360 o/h)	$\sim 10^5$ operaciones

10.3.7 Compatibilidad y conformidad




Directiva de baja tensión 2014/35/EU	
EN 60947-5-1	Conjuntos de aparata de baja tensión - Aparatos y elementos de conmutación para circuitos de mando - Aparatos electromecánicos para circuitos de mando
Directiva de compatibilidad electromagnética (CEM) 2014/30/EU	
EN 60947-5-1	Conjuntos de aparata de baja tensión - Aparatos y elementos de conmutación para circuitos de mando - Aparatos electromecánicos para circuitos de mando
Directiva de máquinas 2006/42/CE	Examen tipo CE realizado por TÜV - Cert. no. 44 205 15058307
EN ISO 13849-1	Seguridad de las máquinas - Partes de los sistemas de mando relativas a la seguridad - Principios generales para el diseño
EN60204-1	Seguridad de las máquinas - Equipo eléctrico de las máquinas - Requisitos generales
EN 61326-3-1	Material eléctrico para medida, control y uso en laboratorio. Requisitos de compatibilidad electromagnética (CEM). Requisitos de inmunidad para los sistemas relativos a la seguridad y para los equipos previstos para realizar funciones relativas a la seguridad (seguridad funcional) - Aplicaciones industriales generales
Homologaciones	  

10.3.8 Datos medioambientales

Grado de protección	IP40 en la parte frontal de la caja, IP20 en los terminales. Se debe instalar el dispositivo en un cuadro eléctrico con grado de protección IP54.
Grado de contaminación	2
Temperatura de funcionamiento	-25 ÷ +60°C (-13 ÷ 140°F), UL: +40°C (104°F);
Temperatura de almacenamiento	-30 ÷ +70°C (-22 ÷ 158°F)
Rango de humedad ambiental	HR $\leq 95\%$ sin condensación

11. Indicadores LED

4 LED en el panel frontal indican el estado y los posibles errores durante la operación:

Indicador de estado			
LED	Color	Estado	Significado
Encendido/ apagado 	Verde	ON	SM está encendido
IN1, IN2 		Entrada 1 OFF Entrada 2 OFF	Los dispositivos de seguridad conectados a las entradas 1 y 2 no están activos (p. ej. contactos abiertos); el módulo de seguridad no puede habilitar las salidas de seguridad
	Amarillo	Entrada 1 ON Entrada 2 OFF	El dispositivo de seguridad conectado a la entrada 1 está activo (p. ej. contacto cerrado), mientras que la entrada 2 no está activa; el módulo de seguridad no puede habilitar las salidas de seguridad
		Entrada 1 OFF Entrada 2 ON	El dispositivo de seguridad conectado a la entrada 2 está activo (p. ej. contacto cerrado), mientras que la entrada 1 no está activa; el módulo de seguridad no puede habilitar las salidas de seguridad
		Entrada 1 ON Entrada 2 ON	Los dispositivos de seguridad conectados a las entradas 1 y 2 están activos (p. ej. contactos cerrados); el módulo de seguridad puede habilitar las salidas de seguridad
Canales 	Verde	OFF	Las salidas de seguridad NA están desconectadas y la salida auxiliar NC cerrada
		ON	Las salidas de seguridad NA están conectadas y la salida auxiliar NC abierta

12. Límite de suma máx. de intensidades

Suma máx. de intensidades $[A^2] = \text{intensidad de salida 1 } [A]^2 + \text{intensidad de salida 2 } [A]^2 + \text{intensidad de salida n } [A]^2$

ES

