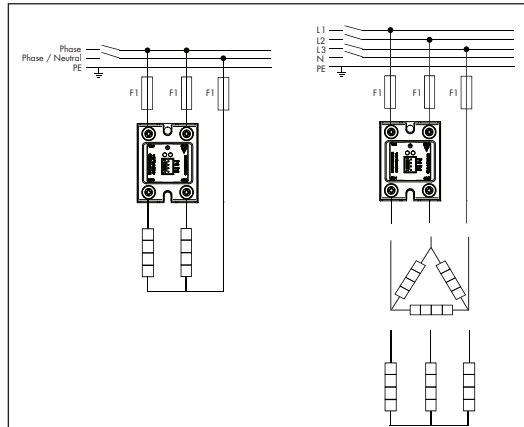


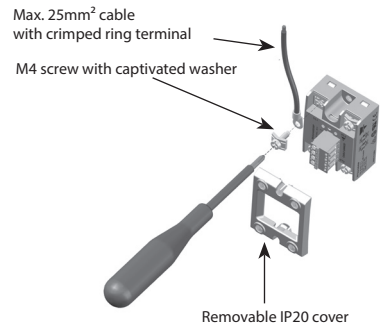
Connection Diagram | Forbindelsesdiagram | Diagrama de conexiones | Anschlussbelegung | Schémas des connexions | Schema di collegamento | Схема подключения | 连接图



- 1/L1: RKD2, RK2 - Mains Connection, Pole A
- 2/T1: RKD2, RK2 - Load Connection, Pole A
- 3/L2: RKD2, RK2 - Mains Connection, Pole B
- 4/T2: RKD2, RK2 - Load Connection, Pole B
- A1(+): RKD2 - Control Signal, Pole A
- RK2 - Control Signal, Pole A & B
- A2(-): RKD2 - Ground, Pole A
- RK2 - Ground, Pole A & B
- B1(+): RKD2 - Control Signal, Pole B
- B2(-): RKD2 - Ground, Pole B

F1	Mersen	Siba
RK..50	50A, FR22UD69V50T	50A, 50 142 06.50
RK..51	63A, FR22UD69V63T	63A, 50 142 06.63
RK..75	80A, FR22GR69V80T	100A, 50 142 06.100

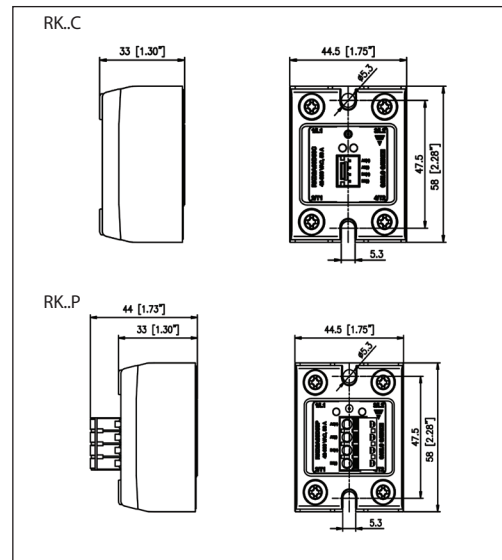
Connection of ring terminals | Forbindelse af ringterminaler | Conexión de los terminales de anillo | Raccordement de cosses rondes | Verbindung mit Ringkabelschuhen | Collegamento dei terminali | Подключение кольцевыми кабельными наконечниками | 环形端子的连接



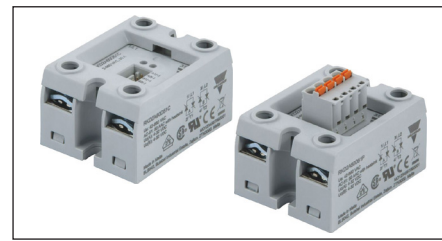
Terminations | Terminering | Terminales | Anschluss-eigenschaften | Terminations | Terminali | Клеммы | 端接

	1/L1, 2/T1 3/L2, 4/T2	A1, A2 B1, B2
	RK..C RK..P	RK..C RK..P
	Use 75°C copper (Cu) conductors	Use 60/75°C copper (Cu) conductors
X	12 mm	8 - 9 mm
	2 x 2.5 - 6.0 mm ² 2 x 14 - 10 AWG	1 x 2.5 - 6.0 mm ² 1 x 14 - 10 AWG
	2 x 1.0 - 2.5 mm ² 2 x 2.5 - 6.0 mm ² 2 x 18 - 14 AWG	1 x 1.0 - 6.0 mm ² 1 x 14 - 10 AWG
	-	0.5 - 2.5 mm ² 26 - 12 AWG
	-	0.5 - 1.5 mm ²
	max. 12.5 mm	-
	Pozidrive bit 2 UL: 2.0 Nm (17.7 lb-in) IEC: 1.5 - 2.0 Nm (13.3 - 17.7 lb-in)	-

Dimensions (mm) | Dimensioner (mm) | Dimensiones (mm) | Abmessungen (mm) | Dimensioni (mm) | Размеры (мм) | 尺寸(mm)

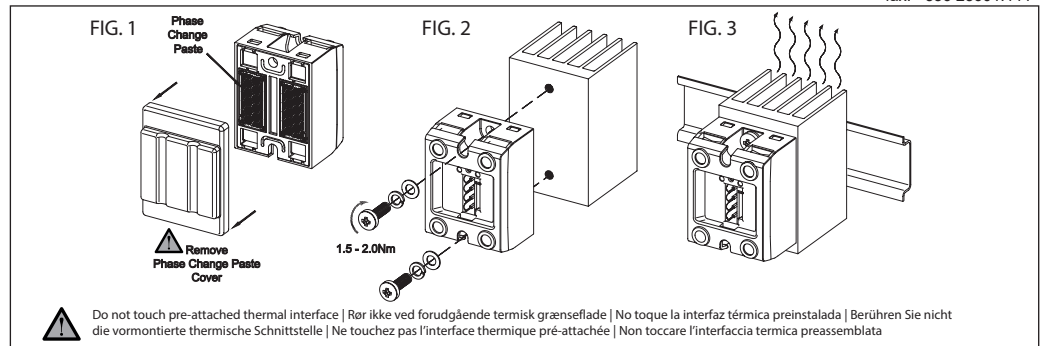


**RK Series
2 Pole, Solid State Relays**



RK_inst_leaf_03_22 7680581-05

- Operating Instructions • Kom godt i gang
- Instrucciones • Betriebsanleitung
- Notice d'utilisation • Istruzioni d'uso
- Руководство по эксплуатации • 操作说明



Mounting Instructions

FIG. 1: Remove cover before mounting the SSR on the panel chassis or heatsink.

FIG. 2: Make sure to select an adequate heat dissipator. Tighten the SSR, alternating between the 2 screws to max. 2.0 Nm. The RK should be mounted to the heat dissipator using two M5 screws with flat and spring washers.

FIG. 3: Mount the heatsink in the correct orientation so as not to obstruct airflow through the heatsink.

Instrucciones de montaje

FIG. 1: Retire la cubierta antes de montar el SSR en el chasis del panel o en el dissipador de calor.

FIG. 2: Asegurarse de seleccionar el dissipador de calor adecuado. Apretar el relé estático, alternativamente entre los 2 tornillos con un par de apriete máx. de 2.0 Nm. Hay que montar el relé RK en el dissipador usando dos tornillos M5 con arandelas planas y de tipo muelle.

FIG. 3: Instalar el dissipador con la orientación correcta, de manera que no se obstruya la circulación de aire a través del dissipador.

Installationsvejledning

FIG. 1: Fjern dækslet, før du monterer SSR'en på panelets chassis eller køler.

FIG. 2: Sørg for at vælge en passende varmeafleder. Tilspænd SSR'en, skift mellem de 2 skruer til maks. 2,0 Nm. RK'en bør monteres på varmelederen ved hjælp af to M5-skruer med underlags- og fjederskiver.

FIG. 3: Monter kølepladen, så den vender korrekt og ikke blokerer for luftstrømmen via kølepladen.

Istruzioni per l'installazione

FIG. 1: Rimuovere la copertura prima di montare l'SSR sullo chassis del pannello o sul dissipatore di calore.

FIG. 2: Assicurarsi di selezionare il dissipatore di calore adeguato. Stringere, alternativamente, le viti di fissaggio del SSR con una coppia massima di 2,0 Nm. I modelli RK devono essere montati sul dissipatore, utilizzando due viti M5 con rondella piana ed elastica.

FIG. 3: Montare il dissipatore di calore nella posizione corretta, in modo da consentire il corretto flusso d'aria attraverso il componente.

Instructions d'installation

FIG. 1: Retirez le couvercle avant de monter le SSR sur le châssis du panneau ou le dissipateur thermique.

FIG. 2: Assurez-vous de choisir un dissipateur adapté. Serrer le relais statique au couple maxi de 2.0 Nm en approche, en alternant d'une vis à l'autre. Visser le relais statique RK sur le dissipateur thermique au moyen des deux vis M5 avec plat et rondelles élastiques.

FIG. 3: Au montage, orienter correctement le dissipateur, afin de permettre au flux d'air de le traverser.

Руководство по монтажу

FIG. 1: Перед установкой ТТР в щит, в шасси или на радиатор снимите защитный слой.

FIG. 2: Убедитесь, что радиатор подобран адекватно. Затяните винты клемм ТТР постепенно и попеременно, макс. до 2.0 Nm. RK должен монтироваться на радиатор при помощи винтов M5 с плоскими и пружинными шайбами.

FIG. 3: Устанавливайте радиатор в правильном положении, с беспрепятственным проходом воздуха.

Installationsanleitungen

FIG. 1: Entfernen Sie die Abdeckung, bevor Sie das SSR am Gehäuse oder Kühlkörper des Panels montieren.

FIG. 2: Stellen Sie sicher, dass ein geeigneter Kühlkörper ausgewählt wird. Befestigen Sie das SSR, indem Sie die beiden Schrauben abwechselnd bis zu einem maximalen Anzugsdrehmoment von 2,0 Nm anziehen. Das RK muss mithilfe zweier M5-Schrauben mit Unterlegscheiben und Federringen am Kühlkörper montiert werden.

FIG. 3: Stellen Sie sicher, dass der Kühlkörper in der passenden Ausrichtung montiert wird, damit ein ungehinderter Luftstrom durch den Kühlkörper gewährleistet ist.

安装说明

图 1: 在将 SSR 安装在面板底座或散热器上时, 请撕掉衬里。

图 2: 务必选择适当的散热器。拧紧 SSR 的交变拧紧两颗螺钉至最大扭矩 2.0 Nm。应使用两颗 M5 螺钉以及平垫圈和弹簧垫圈将 RK 安装到散热器上。

图 3: 按正确的方向安装散热器, 以免通过散热器的气流受阻。



CARLO GAVAZZI LTD
BLB042, Bulebel Industrial Estate
Zejtun ZTN 3000, Malta
www.gavazziautomation.com
info@gavazziautomation.com
info: +356 23601.100
fax: +356 23601.111

ENGLISH

ATTENTION

Hazardous Voltage can cause death or serious injury. Disconnect power before proceeding with any work on this equipment. Never touch the terminals of the solid state relay if voltage is present at its terminals. The output terminals remain live even in the off-state (leakage current, SSR breakdown). Heatsink may be hot, even after removing the power. The SSR may get damaged in case of a short circuit condition. Install a protective device such as semiconductor fuses to protect SSR against short circuits.



IMPORTANT

Should you require information about installation, operation or maintenance of the product that is not covered in this instruction document you should refer the matter to an authorised Carlo Gavazzi representative. The information in this document is not considered binding on any product warranty.



- Only authorised and qualified personnel should be allowed to install and perform maintenance on this equipment
- Always use the SSR within its rated specifications and follow provided instructions otherwise malfunction, damage or fire may result
- Heat generated by incorrect terminations may result in fire. Ensure the use of proper cable sizes and allow an adequate radius of curvature for wire bends
- Loose terminals generate abnormal heat. Tighten to the specified torque. Retighten after 48 hours to minimize wire cold flow. Re-torque every 3 - 6 months
- Ensure proper ventilation in the panel
- For use in Pollution Degree 2 Environment
- For use in a circuit where devices or system, including filters or air gaps, are used to control overvoltages at the maximum rated impulse withstand voltage peak of 6 kV on output. Devices or system shall be evaluated using the requirements in the Standard for Transient Voltage Surge Suppressors, UL 1449 and shall also withstand the available short circuit current in accordance with UL 1449.
- This product has been designed for Class A equipment (external filtering may be required). Use of this product in domestic environments may cause radio interference, in which case the user may be required to employ additional mitigation methods

ESPAÑOL

ATENCIÓN

Tensiones peligrosas pueden causar la muerte o provocar serios daños. Desconecte siempre la tensión antes de manipular el equipo. No toque nunca los terminales del relé estático si hubiera tensión en ellos. Los terminales de salida permanecen activas incluso si el equipo está desconectado (corriente de fuga, rotura del relé estático). El dissipador puede incluso estar caliente, aun desconectado el equipo. El relé estático puede resultar dañado en caso de cortocircuito si no está protegido con fusibles semiconductores.



IMPORTANTE

En caso de necesitar información sobre la instalación funcionamiento o mantenimiento del producto que no venga reflejada en este documento de instrucciones, deberá consultar con su distribuidor o con una oficina de Carlo Gavazzi. La información de este documento no se considera vinculante con la garantía del producto.



- Solo personal autorizado y cualificado puede instalar y realizar labores de mantenimiento de este equipo
- Asegúrese de que el relé estático se usa dentro de los valores nominales especificados y siguiendo las instrucciones, en caso contrario podría producirse un funcionamiento erróneo, daños o incendio
- El calor generado por terminaciones incorrectas puede provocar un incendio. Asegurarse de que se usa el tamaño de cable adecuado y que se permite un radio de curvatura apropiado para poder doblar el cable
- Terminales flojos generan un calor anormal. Apretar usando el par de apriete especificado y volver a apretar pasadas 48 horas para reducir el flujo de frío en el cable. Apretar todo cada 3 - 6 meses
- Asegúrese de que el panel está bien ventilado
- Para uso en entornos con grado de contaminación 2
- Para uso en un circuito donde los equipos o el sistema, incluyendo filtros o separación física, se utilizan para el control de sobretensiones con picos máximos de tensión de hasta 6kV en la salida. Los equipos o el sistema deben ser evaluados bajo los requisitos de la norma para supresores de picos de tensión transitorios, UL1499 y deben soportar la intensidad de cortocircuito disponible según UL1449
- El relé estático RK es un equipo Clase A (se necesita filtro externo). Si se usa con electrodomésticos puede causar radiointerferencias. Es posible que se precise añadir métodos adicionales para disminuir las interferencias

DANSK

BEMÆRK

Farlig spænding kan forårsage dødsfald eller alvorlig personskade. Afbryd udstyret, inden du fortsætter med at udføre arbejde på dette udstyr. Rør aldrig ved terminalerne på halvlæderrelæet (SSR), hvis der er spænding til stede på terminalerne. Ydelsesterminalerne forbliver strømførende selv i slukket tilstand (lækagestrøm, SSRsvigt). Varmeaflederen forbliver varm, selv efter at strømmen er blevet afbrudt. Halvlæderrelæet kan blive ødelagt i tilfælde af en kortslutning, hvis det ikke beskyttes af halvlædersikringer.



VIGTIGT

Såfremt du har behov for oplysninger vedrørende installation, betjening eller vedligeholdelse af produktet, der ikke er indeholdt i dette dokument, bedes du rette henvendelse til en autoriseret Carlo Gavazzi-repræsentant. Oplysningerne i dette dokument er ikke bindende i henhold til nogen produktgaranti.



- Det er kun autoriseret personale, der må installere og udføre vedligeholdelse på dette udstyr
- Anvend altid SSR'en inden for de angivne specifikationer og følg de angivne instruktioner, da der ellers vil være risiko for fejlfunktion, skader eller brand
- Varme, der opstår som følge af forkerte slutninger, kan forårsage brand. Sørg for at benytte kabler i den rette størrelse, og sørg for, at der er en passende radius med plads til ledningerne, så de ikke bøjes for meget
- Løse klemmer kan generere unormal varme. Tilspænd til det angivne drejningsmoment. Spænd igen efter 48 timer for at minimere ledningskrybning. Genspænd til momentet hver 3. til 6. måned
- Sørg for at sikre tilstrækkelig panelventilation
- Til brug i miljøer med forureningsgrad 2
- Til brug på et kredsløb, hvor enheder eller systemer, herunder filtre eller luftgab, anvendes til at kontrollere overspænding ved den maksimalt målte impulsmodstandsspidsspænding på 6 kV på udgange. Enheder eller systemer skal vurderes ved hjælp af kravene i standarden for transiente spændingsbølgestop/dæmpningsanordninger, UL1449, og skal ligeledes kunne modstå den tilgængelige kortslutningsstrøm i henhold til UL1449
- Dette produkt er blevet udformet til klasse A-udstyr (et udvendigt filter kan være påkrævet). Brugen af dette produkt i husholdninger kan forårsage radiointerferens. Hvis dette sker, kan brugeren blive pålagt at anvende yderligere reduceringsmetoder

ITALIANO

ATTENZIONE

Pericolo alta tensione può causare morte o gravi lesioni. Scollegare l'alimentazione prima di procedere con qualsiasi intervento su questa apparecchiatura. Non toccare mai i terminali del relè allo stato solido (SSR) se è presente tensione ai suoi capi. I morsetti di uscita rimangono in tensione anche in stato OFF (dispersione di corrente oppure SSR guasto). Il dissipatore di calore può essere caldo, anche dopo aver tolto l'alimentazione. L'SSR può danneggiarsi in caso di corto circuito, se non è protetto da fusibili.



IMPORTANTE

Se avete bisogno di informazioni su installazione, funzionamento manutenzione del prodotto non riportate in questo documento è necessario sottoporre la questione ad un rappresentante autorizzato Carlo Gavazzi. Le informazioni contenute in questo documento non sono da considerare vincolanti per alcuna garanzia sul prodotto.



- L'installazione e la manutenzione di questo dispositivo devono essere effettuate da personale autorizzato e qualificato
- Utilizzare sempre l'SSR entro i limiti di funzionamento, come da specifiche tecniche. In caso contrario si potrebbero verificare malfunzionamenti, danneggiamenti o principi di incendio
- Il calore generato da una non corretta installazione / terminazione dei cavi di collegamento può causare rischio di incendio. Assicurarsi di utilizzare la sezione di cavo più adatto alla specifica applicazione e garantire un adeguato raggio di curvatura dei conduttori
- Un serraggio meccanico dei terminali, non corretto, può generare un surriscaldamento degli stessi. Assicurarsi che le viti dei morsetti siano strette con la coppia di serraggio appropriata. Ricontrollare i cablaggi dopo 48 ore dalla prima installazione. Effettuare ulteriori controlli ogni 3-6 mesi
- Garantire la corretta ventilazione all'interno del quadro
- Per utilizzo in ambiente con grado di inquinamento 2
- Per l'uso in un circuito in cui vengono utilizzati altri dispositivi, tra cui filtri, per il controllo di sovratensioni con picchi di tensione di 6 kV in uscita. Dispositivi devono essere valutati sulla base dei requisiti della norma per la soppressione dei transitori di tensione, UL1449 e deve anche sopportare la corrente di corto circuito dis ponibile secondo UL1449
- Questo prodotto è stato progettato per apparecchiature di classe A (può essere richiesto filtro esterno). L'uso di questo prodotto in ambienti domestici può causare interferenze radio, nel qual caso l'utente è tenuto a ricorrere a metodi

FRANCAIS

ATTENTION DANGER

Tension électrique dangereuse susceptible de provoquer la mort ou de graves préjudices corporels. Couper l'alimentation secteur du relais avant toute intervention sur le matériel. Éviter impérativement tout contact avec les bornes du relais statique lorsqu'il est alimenté. Les bornes de sortie restent sous tension même à l'état bloqué (courant de fuite, claquage du relais). Le dissipateur peut être brûlant, même après mise hors tension. Protéger le relais par des fusibles à semi-conducteurs pour éviter toute avarie en cas de court-circuit.



IMPORTANT

Pour plus amples détails concernant l'installation, le fonctionnement ou la maintenance du produit et n'apparaissant pas dans cette fiche technique, consulter un concessionnaire agréé Carlo Gavazzi. Les informations contenues figurant dans ce document ne constituent aucune obligation de garantie de quelque nature.



- Seul un personnel autorisé et qualifié est habilité à installer et à effectuer des opérations de maintenance sur ce produit
- Toujours utiliser le relais statique à l'intérieur des limites spécifiées. Respecter les instructions fournies sous peine de dysfonctionnement, avarie ou risque d'incendie
- La chaleur générée par des terminaisons incorrectes peut provoquer un incendie. S'assurer que la section des fils utilisée est correcte et le cas échéant, que le rayon de courbure des fils est adéquat
- Les connecteurs desserrés génèrent une chaleur anormale. Serrer au couple spécifié. Resserrer après 48 heures pour minimiser la déformation sous charge. Resserrer au couple indiqué tous les 3 à 6 mois
- Veiller à une ventilation adéquate du tableau
- Pour exploitation en environnement de degré de pollution 2
- Pour utilisation dans un circuit équipé de dispositifs ou d'un système (incluant des filtres ou des entrefers) contrôlant les surtensions à la tension maximale d'impulsion supportée de 6 kV sur la sortie. Les dispositifs ou le système doivent être évalués selon les exigences de la norme UL1449 intitulée Suppresseurs des surtensions transitoires. Ils doivent également résister au courant de court-circuit disponible, selon la norme UL1449
- Ce produit est conçu pour les équipements de Classe A (un filtrage externe peut être requis). En raison des interférences radio magnétiques que ce produit est susceptible de générer en environnement résidentiel, il pourra être demandé à l'utilisateur de mettre en œuvre des méthodes supplémentaires d'atténuation



РУССО

ВНИМАНИЕ

Опасное напряжение может привести к смерти или серьезному увечью. Отключите питание перед началом любых работ на оборудовании. Не прикасайтесь к клеммам ТТР при наличии на них напряжения. На выходных клеммах даже в отключенном состоянии может оставаться напряжение (ток утечки, пробой ТТР). Радиатор может быть горячим, даже после отключения напряжения. При КЗ ТТР может быть повреждено. Установите защитное устройство, такое как полупроводниковый предохранитель для защиты ТТР от КЗ.



ВАЖНО

- Если Вам требуется информация по электромонтажу, эксплуатации или обслуживанию изделия, не содержащаяся в настоящем Руководстве, обратитесь с Вашим вопросом к местному авторизованному представителю Carlo Gavazzi. Информация в этом документе не считается связанной с любыми гарантиями на изделие.
- Только авторизованный и квалифицированный персонал имеет право установки и обслуживания данного оборудования
- Применяйте ТТР в следях, параметры которых не превышают их номиналов и строго соблюдайте указаниям настоящего Руководства, в противном случае возможны неправильная работа, повреждение устройства или возгорание
- Нагрев при некачественном электромонтаже на клеммах может вызвать пожар. Применяйте кабели с надлежащим сечением проводников при слабом затяге клеммы испытывают нагрев. Затяните клеммы до указанного момента. Подтяните винты через 48 ч во избежание ослабления при перепаде температуры. Контроль затяга через 3 ... 6 месяцев
- Установите ТТР в предписанной руководством ориентации для обеспечения беспрепятственного доступа воздуха к радиатору ТТР. Обеспечьте надлежащую вентиляцию электрощита управления.
- Для применения при Степени Загрязнения 2
- Для цепей с устройствами или системами, включая фильтры или воздушные зазоры, используемыми для контроля перенапряжения при максимальном номинальном пиковом напряжении импульса 2.5 кВ на входе, 6 кВ на выходе Такие устройства или системы оцениваются в соответствии с требованиями Стандарта Подавления Переходных Бросков Напряжения, UL 1449 они должны противостоять имеющимся в цепи токам КЗ в соответствии с UL 1449
- Устройство разработано для оборудования Класса А (может потребоваться внешний фильтр). Применение изделия в жилых помещениях может вызвать радиопомехи, в этом случае пользователю необходимо использовать дополнительные способы помехоподавления

DEUTSCH

ACHTUNG

Hochspannung kann zum Tod führen oder schwere Verletzungen hervorrufen. Trennen Sie die Stromversorgung, bevor Sie Arbeiten jedweder Art an dem Gerät durchführen. Berühren Sie niemals die Anschlüsse des Halbleiterrelais (Halbleiterrelais-/schütz), wenn an den Anschlüssen Spannung anliegt. Die Ausgangsterminals führen auch im Aus-Zustand Spannung (Leckstrom, Ausfall des SSR). Der Kühlkörper kann auch nach dem Abschalten des Gerätes noch hohe Temperaturen aufweisen. Das Halbleiterrelais-/schutz kann durch Kurzschlüsse beschädigt werden, wenn es nicht durch Halbleitersicherungen abgesichert ist.



WICHTIG

Wenn Sie Informationen zur Installation, zum Betrieb oder zur Wartung des Produkts benötigen, die nicht in dieser Anleitung enthalten sind, wenden Sie sich mit Ihrer Frage an einen autorisierten Vertriebspartner von Carlo Gavazzi. Die Informationen in -diesem Dokument sind nicht bindend hinsichtlich der Produktgewährleistung.



- Die Installation und Wartung dieses Geräts darf nur von qualifiziertem Fachpersonal durchgeführt werden
- Betreiben Sie das SSR stets innerhalb der Spezifikationen und gemäß den beiliegenden Anweisungen, da es andernfalls zu Fehlfunktionen
- Bei fehlerhafter Ausführung der Anschlüsse kann die entstehende Wärme zu Brandgefahr führen. Stellen Sie sicher, dass die verwendeten Leitungen eine geeignete Größe aufweisen und an Biegestellen ausreichend Platz für einen geeigneten Krümmenradius zur Verfügung steht
- Lose Anschlüsse können zu übermäßiger Wärmeentwicklung führen. Befestigen Sie die Anschlüsse mit dem vorgegebenen Anzugsdrehmoment. Ziehen Sie die Anschlüsse nach 48 Stunden nach, um den Kaltfluss zu minimieren. Ziehen Sie die Anschlüsse alle 3-6 Monate nach
- Stellen Sie ausreichende Belüftung der Schalttafel sicher
- Stellen Sie die ausreichende Belüftung der Schalttafel sicher. Für die Verwendung in einer Umgebung mit dem Verschmutzungsgrad 2
- Für die Verwendung in Schaltkreisen, die Vorrichtungen mit ein System wie Filter oder Luftspalten enthalten, welche sicherstellen, dass der ent maximal zulässigen Nennstoffsiehschpannung von 6 kV am Ausgang nicht überschritten wird. Die Einrichtungen oder das System müssen gemäß den Anforderungen der Norm für Überspannungsableiter, UL1449, überprüft werden und müssen gemäß UL1449 dem auftretenden Kurzschlussstrom widerstehen können
- Das Produkt wurde für Geräte der Klasse A entwickelt (möglicherweise externe Filter erforderlich). Der Einsatz des Produkts in Wohngebungen kann Funkstörungen hervorrufen. Unter diesen Umständen ist der Anwender möglicherweise verpflichtet, zusätzliche Abbliffmaßnahmen zu ergreifen

简体中文

注意事项

危险电压可能导致死亡或严重伤害。继续对本设备进行任 操作之前，请断 源。如果固态继电器的 端子上有电压，请勿触摸 端子。即使在断电状态（漏电流，SSR击穿）下，输出端子仍然带电。散热器可能很烫，即使是断电之后，SSR 在 短路情况下可能损坏。安装半导体熔断器等 保护装置以防 SSR 短路。



重要事项

- 如果您需要本说明文档中 未涵盖的产品的安装、操作或 维护等相关信息，请咨询 Carlo Gavazzi 授权 代表。本文档中的信息 对任何产品保修均无约束力。
- 只允许经过授权的合格人员 安装和维护 本设备
- 务必在其额定规格参数范围内使用 SSR，并按照规定说明操作，否则可能导致故 障、损坏或火灾
- 不正确的端接产生的热量可能导致火灾。确保使用的电缆规格正确。端子松动会产生异常热量。拧紧至规定扭矩。48 小时后再次拧紧，以最大限度降低导线冷变形。每 3 至 6 个月重新拧紧
- 按照规定方向安装 SSR，不要阻挡气流流向 SSR 散热器。确保面板通风良好
- 适用于 2 度污染环境
- 适用于使用设备或系统（包括滤波器或气隙）在输出的最大额定脉冲耐受电压峰 值为 6 kV 时，控制过电压的电路。设备 或系统应按照 瞬态电压浪涌抑制器标准 UL 1449 中的要求进行评估，还应能耐受符合 UL 1449 标准的可用短路电流
- 本产品系为 A 类 设备设计（可能需要外部滤波）。在 家庭环境中使用 本产品时，可能会导致无线电干扰。在这种情况下，用户 可能需要采用其他缓解 方法

