



UWPA

Wireless Endpoint Gateway

Instruction manual

UWPA endpoint adapter provides LoRaWAN[®] communication to Carlo Gavazzi meters and analysers.

Gateway Endpoint Wireless

Manuale d'istruzioni

Il gateway endpoint UWPA è un adattatore che fornisce comunicazione LoRaWAN[®] ai contatori ed analizzatori Carlo Gavazzi.

Wireless Endpoint Gateway

Bedienungsanleitung

Der UWPA Endpoint Adapter ermöglicht die LoRaWAN[®]-Kommunikation mit Carlo Gavazzi-Zählern und Analysatoren.

Passerelle Terminale Wireless

Manuel d'utilisation

La passerelle terminale UWPA est un adaptateur qui fournit une communication LoRaWAN[®] aux compteurs et analyseurs Carlo Gavazzi.

Gateway Endpoint Wireless

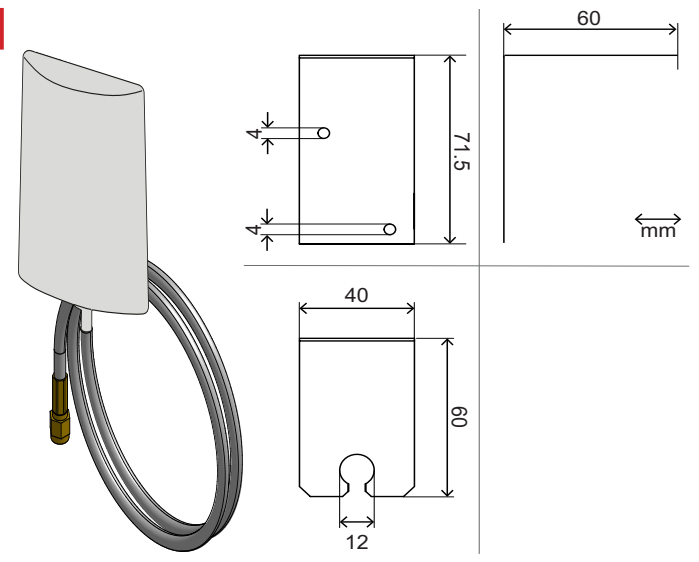
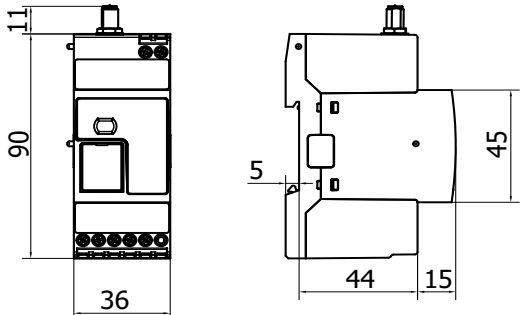
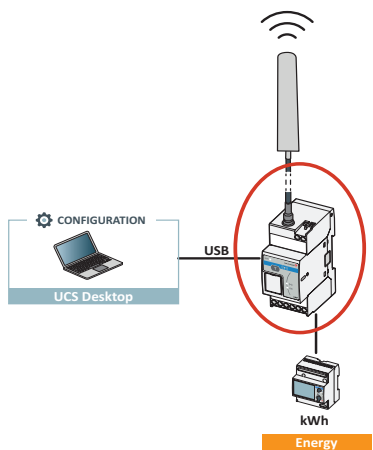
Manual de instrucciones

El gateway endpoint UWPA es un adaptador que proporciona comunicación LoRaWAN[®] a lo medidores y analizadores Carlo Gavazzi.

Wireless Endpoint Gateway

Bedienungsanleitung

UWPA endpoint adapter giver LoRaWAN[®]-kommunikation til Carlo Gavazzis målere og analysatoren.



ENGLISH	
COMPONENTS	
Element	Description
A	UWPA and its quotes
B	Antenna (2 m cable) and bracket quotes
FEATURES	
General features	
Material	Noryl
Protection degree	Terminals: IP20 Front: IP50
Insulation	See "Input and output insulation"
Mounting	On DIN rail

Environmental specifications	
Operating temperature	From -25 to +55 °C
Storage temperature	From -30 to +70 °C
Pollution degree	2

Input and output insulation	
Power supply and RS485 port	3 kV VRMS
Power supply and USB port	3 kV VRMS
RS485 port and USB port	0.5 kV VRMS

Power supply	
Power supply	From 115 to 240 V ac 24 V dc
Consumption	DC: 100mA max AC: 25mA max
Connector	Screw terminals

LED	
Colour	Description
Green	Power supply
Yellow	RS485
Blue	LoRa [®] RF technology communication

RS485 port	
Communication protocol	Modbus RTU
Data format	1 start bit, 8 data bits, no parity/even/odd, 1 or 2 stop bit
Connection type	Screw terminals 3 wires
Configuration parameters	Modbus address: from 1 to 247 Baud rate: 4,8/9,6/19,2/38,4/57,6/115,2 kbps

USB port	
Type	Micro USB
Compatible software	UCS
<i>Note: USB cable not included</i>	

LoRa [®] /LoRaWAN [®] communication	
Protocol	LoRa [®] (private UWP network in combination with UWP or LoRaWAN [®] (LoRaWAN [®] network))
Frequency	EU 868 MHz ISM band
Encryption	Embedded end-to-end AES128 encryption
Transmission interval	Configurable from 5 min to 24 h
Antenna	Included high-performance antenna (SMA connector, cable length 2m)
Test function	Push button command for diagnostic or commissioning purposes

General warnings

⚠ DANGER Live parts. Electrocuting, serious injury or death. Only specialized personnel working in safety conditions should perform installation. Do not use for purposes other than those indicated in the following manual.

⚠ DANGER Disconnect the power supply before connecting/disconnecting the electrical wires.

This manual is an integral part of the product. It should be consulted for all situations tied to installation and use. It must be kept in good condition and in a clean location accessible to all operators.

NOTICE: no one is authorized to open the device. This operation is reserved exclusively for CARLO GAVAZZI technical service personnel.

Service and warranty

In the event of malfunction, fault, requests for information or to purchase other GAVAZZI products, contact the CARLO GAVAZZI branch or distributor in your country. For service, communicate the SN indicated on the product label.

Installation and use of the system other than those indicated in the provided instructions void the warranty.

MAINTENANCE AND DISPOSAL

Responsibility for disposal

The product must be disposed of at the relative recycling centers specified by the government or local public authorities. Correct disposal and recycling will contribute to the prevention of potentially harmful consequences to the environment and persons.

ITALIANO	
COMPONENTI	
Elementi	Descrizione
A	UWPA e le sue quote
B	Antenna (cavo di 2 m) e quote staffa
CARATTERISTICHE	
Caratteristiche generali	
Materiale	Noryl
Grado di protezione	Terminali: IP20 Frontale: IP50
Isolamento	Vedi "Isolamento ingressi e uscite"
Montaggio	A guida DIN

Caratteristiche ambientali	
Temperatura di funzionamento	Da -25 a +55 °C
Temperatura di immagazzinamento	Da -30 a +70 °C
Grado inquinamento	2

Isolamento ingressi e uscite	
Alimentazione e porta RS485	3 kV VRMS
Alimentazione e porta USB	3 kV VRMS
Porta RS485 e porta USB	0,5 kV VRMS

Alimentazione	
Alimentazione	Da 115 a 240 V ca 24 V cc
Consumo	CC: 100mA max CA: 25mA max
Connettore	Morsetti a vite

LED	
Colore	Descrizione
Verde	Alimentazione accesa
Giallo	RS485
Blu	Tecnologia di comunicazione RF LoRa [®]

Porta RS485	
Protocollo di comunicazione	Modbus RTU
Formato dati	1 bit di start, 8 bit dati, nessuna parità/pari/dispari, 1 o 2 bit di stop
Tipo di collegamento	Morsetti a vite 3 fili
Parametri di configurazione	Indirizzo Modbus: da 1 a 247 Baud rate: 4,8/9,6/19,2/38,4/57,6/115,2 kbps

Porta USB	
Tipo	Micro USB
Software compatibile	UCS
<i>Nota: cavo USB non incluso</i>	

Comunicazione LoRa [®] /LoRaWAN [®]	
Protocollo	LoRa [®] (rete privata UWP in combinazione con UWP o LoRaWAN [®] (rete LoRaWAN [®]))
Frequenza	Banda ISM 868 MHz (Europa)
Crittografia	Crittografia end-to-end AES128 integrato
Intervallo di trasmissione	Configurabile da 5 min a 24 h
Antenna	Antenna ad elevata prestazione (connettore SMA, lunghezza cavo 2m)
Funzione test	Pulsante per diagnostica e messa in servizio

Avvertenze generali

⚠ PERICOLO Parti sotto tensione. Elettrocuzione, ferite gravi o morte. L'installazione deve essere eseguita solo da personale specializzato che opera in sicurezza. Non utilizzare per scopi diversi da quelli indicati nel seguente manuale.

⚠ PERICOLO Scollegare l'alimentazione prima di collegare/scollegare i cavi elettrici.

Questo manuale è parte integrante del prodotto. Deve essere consultato per tutte le situazioni legate all'installazione e all'uso. Deve essere mantenuto in buone condizioni e conservato in un luogo pulito e accessibile agli operatori.

AVVISO: nessuno è autorizzato ad aprire il dispositivo. Solo il personale dell'assistenza tecnica CARLO GAVAZZI può farlo.

Assistenza e garanzia

In caso di malfunzionamento, guasto, necessità di informazioni o per acquistare altri prodotti GAVAZZI contattare la filiale CARLO GAVAZZI o il distributore nella tua area di appartenenza. Per chiedere assistenza, comunicare il SN riportato sulle etichette del prodotto. L'installazione e l'uso del sistema diversi da quanto indicato nelle istruzioni fornite invalidano la garanzia.

MANUTENZIONE E SMALTIMENTO

Responsabilità di smaltimento

Smaltire con raccolta differenziata tramite le strutture di raccolta indicate dal governo o dagli enti pubblici locali. Il corretto smaltimento e il riciclaggio aiuteranno a prevenire conseguenze potenzialmente negative per l'ambiente e per le persone.

DEUTSCH	
KOMPONENTEN	
Bereich	Beschreibung
A	UWPA und seinen Dimensionen
B	Antenne (Kabel: 2 m) und Klammerabmessungen
MERKMALE	
Allgemeine Merkmale	
Material	Noryl
Schutzart	Klemmen: IP20 Vorderseite: IP50
Isolation	Siehe "Isolierung Ein und Ausgänge"
Montage	Auf DIN- Schiene

Umgebungsmerkmale	
Betriebstemperatur	-25 bis +55 °C
Lagertemperatur	-30 bis +70 °C
Verschmutzungsgrad	2

Isolierung Ein- und Ausgänge	
Stromversorgung und RS485- Port	3kV VRMS
Stromversorgung und USB- Port	3 kV VRMS
RS485- Port und USB- Port	0,5 kV VRMS

Stromversorgung	
Stromversorgung	115 bis 240 V ac 24 V dc
Verbrauch	DC: 100mA max AC: 25mA max
Stecker	Schraubklemmen

LED	
Farbe	Beschreibung
Grün	Stromversorgung
Gelb	RS485
Blau	LoRa [®] -RF-Technologie-Kommunikation

RS485-Port	
Protokoll	Modbus RTU
Datenformat	1 Start-Bit, 8 Daten-Bits, keine/gerade/ungerade Parität, 1 Stop-Bit/2 Stop-Bits
Verbindung	Schraubklemmen 3 Drähte
Konfigurationsparameter	Modbus-Adresse: von 1 bis 247 Baudrate: 4,8/9,6/19,2/38,4/57,6/115,2 kbps

USB-Port	
Typ	Micro USB
Kompatible Software	UCS
<i>Hinweis: USB-Kabel nicht enthalten</i>	

LoRa [®] /LoRaWAN [®] -Kommunikation	
Protokol	LoRa [®] (privates UWP-Netzwerk zusammen mit UWP) oder LoRaWAN [®] (LoRaWAN [®] Netz)
Frequenz	EU 868 MHz ISM-Band
Verschlüsselung	Integrierte End-to-End-AES128-Verschlüsselung
Übertragungsintervall	Konfigurierbar von 5 min bis 24 h
Antenne	Inklusive Hochleistungsantenne (SMA-Anschluss, Kabel: 2m)
Testfunktion	Drucktastenbefehl für Diagnose- oder Inbetriebnahmezwecke

Allgemeine Hinweise

⚠ GEFAHR Unter Spannung stehende Teile. Stromschlag, schwere Verletzungen oder Tod Die Installation darf ausschließlich von Fachpersonal und unter Sicherheitsbedingungen vorgenommen werden. Nicht für andere als die in nachfolgender Anleitung beschriebenen Zwecke verwenden.

⚠ GEFAHR Bevor Zusatzmodule angeschlossen/gelöst werden, muss die Last unterbrochen werden.

Diese Anleitung ist wesentlicher Bestandteil des Produkts. Sie ist bei allen Fragen zu Installation und Betrieb nachzuschlagen. Sie muss in einwandfreiem Zustand gehalten und an einem sauberen, für die Bediener zugänglichen Ort aufbewahrt werden.

WARNHINWEIS: es ist niemandem gestattet, den Gerät zu öffnen. Dies ist nur dem Kundendienstpersonal der Fa. CARLO GAVAZZI gestattet.

Kundendienst und Garantie

Bei Funktionsstörungen, Ausfall, Anforderung von Informationen oder Erwerb von zusätzlichen GAVAZZI-Produkten bitte Kontakt mit der Filiale CARLO GAVAZZI oder mit dem Händler im Installationsland aufnehmen. Bei Anforderung von Kundendienst bitte SN angeben. Diese ist auf dem Kennschild des Produkts angegeben. Bei Installation und Verwendung des Systems, die nicht in der mitgelieferten Anleitung angegeben sind, erlischt die Garantie.

WARTUNG UND ENSORGUNG

Verantwortlichkeit für die Entsorgung

Es muss für getrennte Abfallentsorgung anhand der von der Regierung oder den öffentlichen Lokalbehörden benannten Sammelstrukturen gesorgt werden. Die korrekte Entsorgung bzw. das Recycling tragen dazu bei, potentiell negative Auswirkungen auf die Umwelt und die Personen zu vermeiden.

FRANÇAIS	
COMPOSANTS	
Élément	Description
A	UWPA et ses dimensions
B	Antenne (câble 2 m) et dimensions du support
CARACTÉRISTIQUES	
Caractéristiques générales	
Matériel	Noryl
Indice de protection	Bornes: IP20 Façade: IP50
Isolation	Voir "Isolation entrées et sorties"
Montage	Rail DIN

Caractéristiques environnementales	
Température de fonctionnement	De -25 à +55 °C
Température de stockage	De -30 à +70 °C
Degré de pollution	2

Isolation entrées et sorties	
Alimentation et port RS485	3 kV VRMS
Alimentation et port USB	3 kV VRMS
Port RS485 et port USB	0,5 kV VRMS

Alimentation	
Alimentation	De 115 à 240 V ca 24 V cc
Consommation	CC: 100mA max CA: 25mA max
Connecteur	Bornes à vis

LED	
Couleur	Description
Verte	Alimentation
Jaune	RS485
Bleue	Technologie de communication RF LoRa [®]

Port RS485	
Protocole de communication	Modbus RTU
Format données	1 bit de départ, 8 bits de données, aucune parité/paire/impair, 1 bit d'arrêt/2 bit d'arrêt
Type de branchement	Bornes à vis 3 fils
Paramètres de configuration	Adresse Modbus: de 1 à 247 Débit Baud: 4,8/9,6/19,2/38,4/57,6/115,2 kbps

Port USB	
Type	Micro USB
Software compatible	UCS
<i>Remarque: câble USB non livré</i>	

Communication LoRa [®] /LoRaWAN [®]	
Protocole	LoRa [®] (réseau privé UWP en combinaison avec UWP) ou LoRaWAN [®] (réseau LoRaWAN [®])
Fréquence	Bande ISM 868 MHz (Europe)
Chiffrement	Chiffrement de bout en bout AES128 intégré
Intervalle de transmission	Configurable de 5 min à 24 h
Antenne	Antenne de haut rendement incluse (connecteur SMA, longueur câble 2m)
Fonction test	Bouton pour diagnostic ou mise en marche

Avertissements généraux

⚠ RISQUE pièces sous tension. Électrocution, blessures graves ou mort. L'installation doit être effectuée uniquement par un personnel spécialisé qui opère en toute sécurité. Ne pas utiliser pour des objectifs différents de ceux indiqués dans le manuel d'emploi suivant.

⚠ RISQUE Débrancher l'alimentation avant de brancher/débrancher les câbles électriques.

Ce manuel fait partie intégrante du produit. Il doit être consulté pour toutes les situations liées à l'installation et à l'utilisation. Il doit être maintenu dans de bonnes conditions et conservé dans un lieu propre et accessible aux opérateurs.

AVIS: personne n'est autorisée à ouvrir le dispositif. Seul le personnel de l'assistance technique CARLO GAVAZZI peut le faire.

SERVICE ET GARANTIE

En cas de dysfonctionnement, de panne, de besoin d'informations, ou pour acheter d'autres produits CARLO GAVAZZI, contactez la filiale ou le distributeur CARLO GAVAZZI de votre pays. Pour faire une demande d'assistance, communiquer le SN reporté sur les étiquettes du produit. Une installation et une utilisation du système autres que celles indiquées dans les instructions fournies invalident la garantie.

ENTRETIEN ET ÉLIMINATION

Responsabilité en matière d'élimination

Éliminer selon le tri sélectif avec les structures de récupération indiquées par l'État ou par les organismes publics locaux. Bien éliminer et recycler aidera à prévenir des conséquences potentiellement néfastes pour l'environnement et les personnes.

ESPAÑOL	
COMPONENTES	
Elemento	Descripción
A	UWPA y sus dimensiones
B	Antena (cable 2 m) y dimensiones del soporte
CARACTERÍSTICAS	
Características generales	
Material	Noryl
Grado de protección	Terminales: IP20 Frontal: IP50
Aislamiento	Véase "Aislamiento entradas y salidas"
Montaje	En carril DIN

Especificaciones ambientales	
Temperatura de funcionamiento	De -25 a +55 °C
Temperatura de almacenamiento	De -30 a +70 °C
Grado de contaminación	2

Aislamiento entradas y salidas	
Alimentación y puerto RS485	3 kV VRMS
Alimentación y puerto USB	3 kV VRMS
Puerto RS485 y puerto USB	0,5 kV VRMS

Alimentación	
Alimentación	De 115 a 240 V ca 24 V cc
Consumo	CC: 100mA máx. CA: 25mA máx.
Conexión	Terminales a tornillo

LED	
Color	Descripción
Verde	Alimentación
Amarillo	RS485
Azul	Tecnología de comunicación RF LoRa [®]

Puerto RS485	
Protocolo de comunicación	Modbus RTU
Formato datos	1 bit de inicio, 8 bits de datos, sin paridad/par/impar, 1 bit de parada/2 bit de parada
Tipo de conexión	Terminales a tornillo 3 hilos
Parámetros de configuración	Dirección Modbus: de 1 a 247 Velocidad en baudios: 4,8/9,6/19,2/38,4/57,6/115,2 kbps

Puerto USB	
Tipo	Micro USB
Software compatible	UCS
<i>Nota: cable USB no incluido</i>	

Comunicación LoRa [®] /LoRaWAN [®]	
Protocolo	LoRa [®] (red privada UWP en combinación con UWP) o LoRaWAN [®] (red LoRaWAN [®])
Frecuencia	Banda ISM 868 MHz (Europa)
Cifrado	Cifrado embebido end-to-end AES128
Intervalo de transmisión	Configurable de 5 min a 24 h
Antena	Antena de alto rendimiento incluida (conector SMA, longitud del cable: 2m)
Función test	Botón para diagnóstico o puesta en servicio

Advertencias generales

⚠ PELIGRO elementos sometidos a tensión. Electrocutación, heridas graves o muerte. La instalación deberá ser realizada únicamente por personal cualificado y autorizado. No utilizar para fines diferentes de los indicados en el siguiente manual.

⚠ PELIGRO Desconectar la alimentación antes de conectar/desconectar los cables eléctricos.

Este manual forma parte del producto. Debe consultarse para

ENGLISH

INSTALLATION

Install UWPA
DANGER Live parts. Electrocuton, serious injury or death. Disconnect the power supply before installing the device.

1. Install the compatible Modbus device
2. Install UWPA on DIN rail
3. Connect to the device via RS485
4. Connect the power supply

USE PROCEDURE WITH UCS SOFTWARE

Download UCS software

Download UCS software from www.productselection.net/Download/UK/ucs.zip

Configure UWPA

1. Connect the USB
2. Start the UCS software
3. Connect to **UWPA** from **Connections**
4. Access **Settings**
5. Follow the wizard
6. If needed, enable the password in order to protect the configuration writing/reading.
Notes: *it is also possible to create a configuration and to download it to UWPA later.*
Even if UWPA is not powered, it is still possible to carry out the configuration without the connected meter auto-scan.

NOTICE: If the **reset to factory default** option is password protected and you forget the password, it is necessary to send the device to the support service.

Configure the meter connected to UWPA

1. Connect the USB
2. Start the UCS software
3. Connect to **UWPA** from **Connections**
4. Click on **Connect to meter**
5. Access **Settings**
Note: *This procedure is possible if UWPA is powered.*

Test the communication

1. Press the button
2. Check the signal reception in the LoRa® server.

Note: *if pressing the button the blue led switches on and remains fixed for a few seconds before switching off, it means that the function is temporarily disabled after a communication to meet the norms for the ISM band use.*

ITALIANO

INSTALLAZIONE

Installare UWPA
PERICOLO Parti sotto tensione. Elettrocuzione, ferite gravi o morte. Scollegare l'alimentazione prima di installare il dispositivo.

1. Installare il dispositivo Modbus compatibile
2. Installare UWPA a guida DIN
3. Collegare al dispositivo tramite RS485
4. Collegare alimentazione

PROCEDURE D'USO CON IL SOFTWARE UCS

Scaricare il software UCS

Scaricare il software UCS dal sito www.productselection.net/Download/UK/ucs.zip

Configurare UWPA

1. Collegare l'USB
2. Avviare il software UCS
3. Connettersi a **UWPA** da **Connessioni**
4. Accedere a **Impostazioni**
5. Seguire la procedura guidata.
6. Se necessario, abilitare la password per proteggere la lettura/scrittura della configurazione.

Note: *in alternativa alla procedura indicata, è possibile creare una configurazione e scaricarla nell'UWPA in un secondo momento.*
Anche se l'UWPA non è alimentato, è comunque possibile effettuare la configurazione senza la scansione automatica del contatore collegato.

AVVISO: Se l'opzione **ripristina impostazioni di fabbrica** è protetta dalla password e questa password viene dimenticata, è necessario inviare il dispositivo al servizio di assistenza.

Configurare il contatore collegato a UWPA

1. Collegare l'USB
2. Avviare il software UCS
3. Connettersi a **UWPA** da **Connessioni**
4. Cliccare su **Connettiti al contatore**
5. Accedere a **Impostazioni**

Nota: *Per eseguire questa procedura, l'UWPA deve essere alimentato.*

Testare comunicazione

1. Premere il pulsante
2. Verificare la ricezione nel server LoRa®

Nota: *se premendo il pulsante il LED blu si accende e resta fisso per qualche secondo per poi spegnersi, significa che la funzione è stata temporaneamente disabilitata dopo una comunicazione per rispettare le normative per l'utilizzo della banda ISM.*

DEUTSCH

INSTALLATION

Installieren des UWPA
GEFAHR Unter Spannung stehende Teile. Stromschlag, schwere Verletzungen oder Tod. Vor Installation des Geräts die Stromversorgung unterbrechen.

1. den kompatiblen Modbus Einfall installieren
2. UWPA auf DIN-Schiene installieren
3. mit dem Einfall über RS485 verbinden
4. Spannungsversorgung anschließen

BETRIEBSABLAUFE MIT UCS-SOFTWARE

Herunterladen von UCS-Software

UCS-Software von der Website www.productselection.net/Download/UK/ucs.zip herunterladen.

UWPA konfigurieren

1. den USB-Anschluss verbinden
2. die UCS-Software starten
3. mit UWPA von Verbindungen aus verbinden
4. Einstellungen öffnen
5. Dem Assistenten folgen
6. Bei Bedarf das Passwort aktivieren, um das Schreiben/Lesen der Konfiguration zu schützen.
Hinweise: *Es ist auch möglich, eine Konfiguration zu erstellen und in die UWPA herunterzuladen.*
Es ist möglich, die Konfiguration ohne den angeschlossenen Zähler-Auto-Scan durchzuführen, auch wenn UWPA nicht eingeschaltet ist.

HINWEIS: Wenn die Option zum Zurücksetzen auf die Werkseinstellungen passwortgeschützt ist und Sie das Passwort vergessen haben, ist es notwendig, das Gerät an den Kundendienst zu senden.

Den an UWPA angeschlossenen Zähler konfigurieren

1. den USB-Anschluss verbinden
2. die UCS-Software starten
3. mit **UWPA** von Verbindungen aus verbinden
4. Auf **Mit dem Zähler verbinden** klicken
5. Einstellungen öffnen

Hinweis: *Um diesen Vorgang durchzuführen, muss die UWPA mit Strom versorgt werden.*

Testen Sie die Kommunikation

1. Die Taste drücken
2. Prüfen Sie die Signalaufnahme im Server von LoRa® nach.

Hinweis: *Wenn die blaue Leitung auf den Knopf drückt, schaltet sie sich ein und bleibt vor dem Abschalten für einige Sekunden fixiert, bedeutet dies, dass die Funktion nach einer Mitteilung vorübergehend deaktiviert ist, um die Normen für den ISM-Bandeinsatz zu erfüllen.*

FRANÇAIS

INSTALLATION

Installer le UWPA
DANGER Pièces sous tension. Electrocuton, blessures graves ou mort. Déconnecter l'alimentation avant d'installer le dispositif.

1. Installer le dispositif Modbus compatible
2. Installer UWPA sur rail DIN
3. Se connecter au dispositif via la RS485
4. Connecter l'alimentation

PROCÉDURES D'UTILISATION AVEC LE LOGICIEL UCS

Télécharger le logiciel UCS

Télécharger le logiciel UCS depuis le site www.productselection.net/Download/UK/ucs.zip

Configurer UWPA

1. Connecter l'USB
2. Démarrer le logiciel UCS
3. Se connecter à **UWPA** depuis **Connexions**
4. Accéder à **Réglages**
5. Suivre l'assistant.
6. Si nécessaire, activer le mot de passe pour protéger l'écriture/la lecture de la configuration.

Remarque: *on peut aussi créer une configuration et la télécharger sur UWPA par la suite.*
Même si UWPA n'est pas alimenté, il est de toute façon possible de réaliser la configuration sans le balayage automatique du compteur connecté.

REMARQUE: Si l'option **réinitialiser les défauts d'usine** est protégée par un mot de passe et vous oubliez le mot de passe, il faut envoyer le dispositif à l'assistance technique Carlo Gavazzi.

Configurer le compteur connecté à UWPA

1. Connecter l'USB
2. Démarrer le logiciel UCS
3. Se connecter à **UWPA** depuis **Connexions**
4. Cliquer sur **Connecter au compteur**
5. Accéder à **Réglages**

Remarque: *Pour réaliser cette procédure, UWPA doit être alimenté.*

Tester la communication

1. Appuyer sur le bouton
2. Vérifier la réception du signal dans le serveur LoRa®.

Remarque: *si en appuyant sur le bouton la LED bleue s'allume et reste fixe pour quelques secondes avant de s'éteindre, ça signifie que la fonction a été temporairement désactivée après une communication pour respecter la réglementation sur l'utilisation de la bande ISM.*

ESPAÑOL

INSTALACIÓN

Instalar UWPA
PELIGRO Elementos sometidos a tensión. Electrocutación, heridas graves o muerte. Desconectar la alimentación antes de instalar el dispositivo.

1. Instalar el dispositivo Modbus compatible
2. Instalar UWPA en el carril DIN
3. Conectarlo al dispositivo via RS485
4. Conectar la alimentación

INSTRUCCIONES DE USO CON DEL SOFTWARE UCS

Descargar el software UCS

Descargar el software UCS desde el sitio web www.productselection.net/Download/UK/ucs.zip

Configurar UWPA

1. Conectar el USB
2. Iniciar el software UCS
3. Conectarse a **UWPA** desde **Conexiones**
4. Acceder a **Ajustes**
5. Seguir las indicaciones.
6. Si fuera necesario, habilitar la contraseña para proteger la configuración contra lectura y escritura.

Notas: *también se puede crear una configuración y descargarla en UWPA en otro momento.*
Si UWPA no es alimentado, es de todos modos posible realizar la configuración sin escaneo automático del medidor conectado.

AVISO: Si la opción de **restablecimiento de los valores por defecto** tiene clave y el usuario la olvida, es necesario enviar el dispositivo al servicio de asistencia.

Configurar el medidor conectado a UWPA

1. Conectar el USB
2. Iniciar el software UCS
3. Conectarse a **UWPA** desde **Conexiones**
4. Hacer clic en **Conectarse al medidor**
5. Acceder a **Ajustes**

Nota: *Para llevar a cabo este procedimiento, UWPA tiene que estar alimentado.*

Probar comunicación

1. Apretar el botón
2. Averiguar la recepción de la señal en el servidor LoRa®.

Nota: *si al apretar el botón el LED azul se enciende y permanece fijo durante algunos segundos antes de apagarse, significa que la función se ha deshabilitado después de la comunicación para cumplir las normativas sobre el uso de la banda ISM.*

DANSK

INSTALLATION

Installere UWPA
FARE Spændingsførende dele. Død ved elektricitet, alvorlig kvæstelse eller dødsfald. Afbryd strømforsyningen, inden enheden installeres.

1. Installer den kompatible Modbus apparat
2. Installer UWPA på DIN-skinne
3. Tilslut apparat via RS485
4. Kontrollér strømforsyning

PROCEDURER FOR BRUG SAMMEN MED UCS-SOFTWARE

Download UCS-software

Download UCS-software fra websitet www.productselection.net/Download/UK/ucs.zip

Konfigurer UWPA

1. Tilslut USB
2. Start UCS-software
3. Tilslut **UWPA** fra **Connections**
4. Gå til **Indstillinger**
5. Følg guiden.
6. Aktivér evt. adgangskoden for at beskytte konfigurationen mod skrivning/læsning.

Bemærk: *Man kan også oprette en konfiguration og downloade den til UWPA. Man kan udføre konfigurationen uden autoscan af den tilsluttede måler, selv om UWPA ikke er strømforsynet.*

ADVARSEL: I Hvis nulstilling til fabriksstandard er beskyttet med adgangskode, og du glemmer adgangskoden, skal du indsende enheden til supportteamet.

Konfigurer måleren, der er tilsluttet UWPA

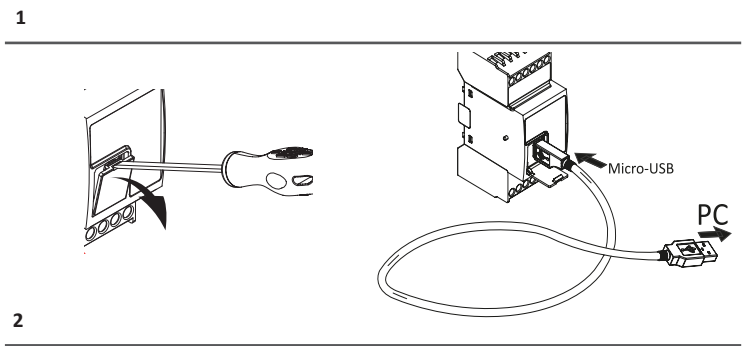
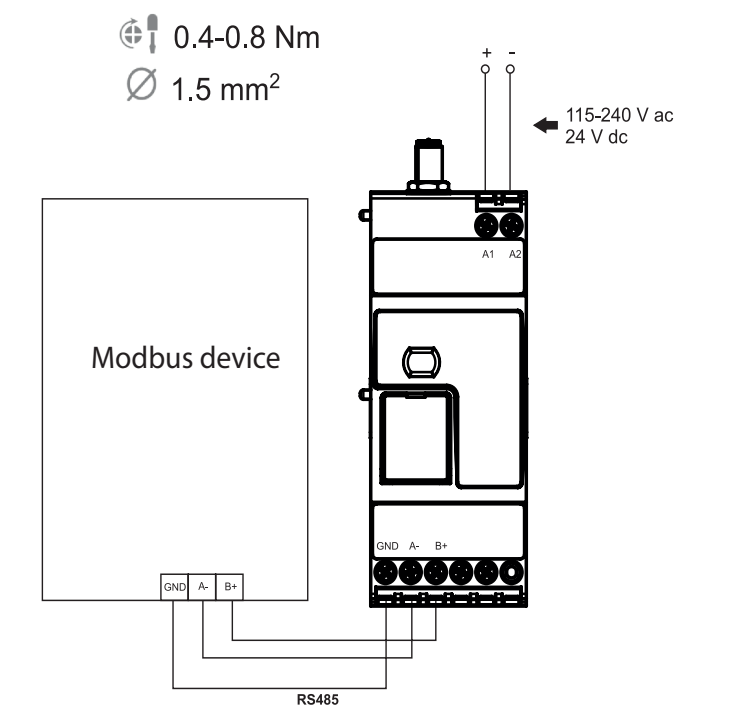
1. Tilslut USB
2. Start UCS-software
3. Tilslut **UWPA** fra **Connections**
4. Klik på **Tilslut måler**
5. Gå til **Indstillinger**

Bemærk: *For at udføre denne procedure skal UWPA være strømforsynet.*

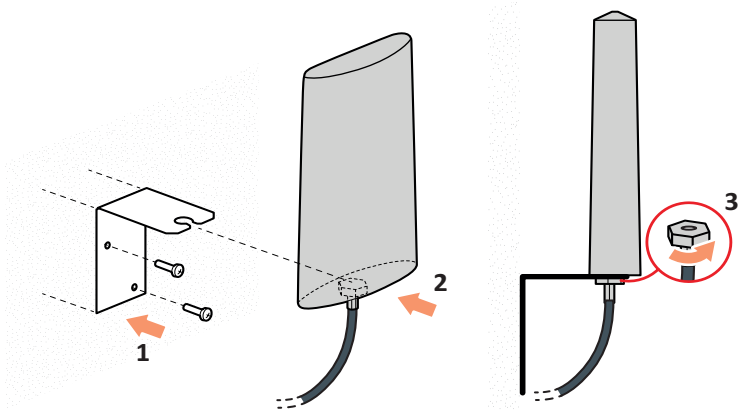
Afprøv kommunikation

1. Tryk på knappen
2. Kontrollér signalmodtagelse i LoRa®-serveren.

Bemærk: *Hvis du trykker på knappen den blå LED tænder og forbliver fast i et par sekunder, før du slukker, betyder det, at funktionen er midlertidigt deaktiveret efter en kommunikation for at opfylde normerne for ISM-bånd brug.*



BRACKET MOUNTING
Notice: screws not included/Avviso: viti non incluse/Avis : vis non fournies/ Aviso: tornillos no incluidos/Hinweis: Schrauben sind nicht enthalten/Bemærk: skruer medfølger ikke



Compatible components

See the datasheet:
www.productselection.net

Componenti compatibili

Vedi datasheet:
www.productselection.net

Kompatiblen Komponenten

Siehe Datenblatt:
www.productselection.net

Components compatibles

Voir la fiche technique:
www.productselection.net

Componentes compatibles

Véase la hoja de datos en:
www.productselection.net

Kompatible komponenter

Se det dataark:
www.productselection.net

ENGLISH

DIAGNOSTICS AND TROUBLESHOOTING

Diagnostic variables

LED	Blinking	Description	Solution
Green	Fast	Hardware failure	Contact our support service
Yellow	Fast	Meter not connected Connected meter different from configured meter Meter set with electric system different from the configuration on UWPA	Check connection or communication parameters Change the meter or repeat configuration Change the configuration
Blue	Fast	Network joint not carried out or LoRa® communication failed (no ACK)	Check the UWPA and the NETWORK SERVER configuration or check the signal range

DEUTSCH

DIAGNOSTIK UND BESEITIGUNG VON STÖRUNGEN

Diagnostik-Variable

LED	Blinken	Beschreibung	Lösung
Grün	Schnell	Hardwareausfall	Kontaktieren Sie unseren Kundendienst
Grau	Schnell	Zähler nicht angeschlossen Angeschlossener Zähler unterscheidet sich von konfiguriertem Zähler	Verbindungs- oder Kommunikationsparameter prüfen Den Zähler ändern oder die Konfiguration wiederholen
		Der mit dem elektrischen System eingestellte Zähler unterscheidet sich von dem auf der UWPA konfigurierten Zähler	Die Konfiguration ändern
Blau	Schnell	Netzwerkverbindung nicht durchgeführt oder LoRa®-Kommunikation fehlgeschlagen (kein ACK)	Die UWPA- und die NETWORK SERVER-Konfiguration oder den Signalbereich überprüfen

ESPAÑOL

DIAGNÓSTICO Y RESOLUCIÓN DE PROBLEMAS

Variables de diagnóstico

LED	Parpadeo	Descripción	Solución
Verde	Rápido	Error del hardware	Contactar con el servicio de asistencia
Amarillo	Rápido	Medidor no conectado Medidor conectado diferente al medidor configurado Medidor configurado con sistema eléctrico diferente al del medidor configurado en UWPA	Comprobar la conexión o los parámetros Cambiar medidor o repetir la configuración Modificar la configuración
Azul	Rápido	Conexión a la red no efectuada o fallo de comunicación LoRa® (no ACK)	Comprobar la configuración de UWPA y del SERVIDOR DE RED o comprobar el rango de la señal

ITALIANO

DIAGNOSTICA E RISOLUZIONE PROBLEMI

Variabili di diagnostica

LED	Lampeggio	Descrizione	Soluzione
Verde	Veloce	Errore hardware	Contattare il servizio di supporto
Giallo	Veloce	Contatore non collegato Contatore collegato diverso dal contatore configurato Contatore impostato con sistema elettrico diverso da contatore configurato su UWPA	Controllare la connessione o i parametri di comunicazione Cambiare contatore o ripetere configurazione Modificare la configurazione
Blu	Veloce	Connessione alla rete non eseguita o comunicazione LoRa® fallita (no ACK)	Controllare la configurazione UWPA e NETWORK SERVER o il segnale

FRANÇAIS

DIAGNOSTIC ET RÉOLUTION DES PROBLÈMES

Variables de diagnostic

LED	Clignotement	Description	Solution
Verte	Rapide	Erreur hardware	Contacter le service de support
Jaune	Rapide	Compteur pas connecté Compteur connecté différent du compteur configuré Compteur configuré avec réseau électrique différent de celui du compteur configuré sur UWPA	Contrôler la connexion ou les paramètres de communication Changer le compteur ou répéter la configuration Changer la configuration
Bleue	Rapide	Connexion au réseau pas effectuée ou communication LoRa® échouée (pas d'ACK)	Contrôler la configuration UWPA et le SERVEUR RÉSEAU ou la plage du signal

DANSK

FEJLFINDING OG PROBLEMLØSNING

Variable til fejlfinding

LED	Blinker	Beskrivelse	Løsning
Grøn	Hurtigt	Hardwarefej	Kontakt support
Gul	Hurtigt	Måler ikke tilsluttet Tilsluttet måler er forskellig fra konfigureret måler Måler indstillet med det elektriske system er forskellig fra måler konfigureret på UWPA	Kontrollér forbindelse eller kommunikationsparametre Skift måler, eller gentag konfiguration Skift konfiguration
Blå	Hurtigt	Netværkstilknytning ikke udført, eller LoRa®-kommunikation mislykkedes (ingen ACK)	Kontrollér UWPA og NETWORK SERVER-konfiguration, eller kontrollér signalområde



CARLO GAVAZZI Controls SpA
via Safforze, 8 32100 Belluno (BL) Italy
www.gavazziautomation.com
info@gavazzi-automation.com
+39 0437 355811 / fax: +39 0437 355880