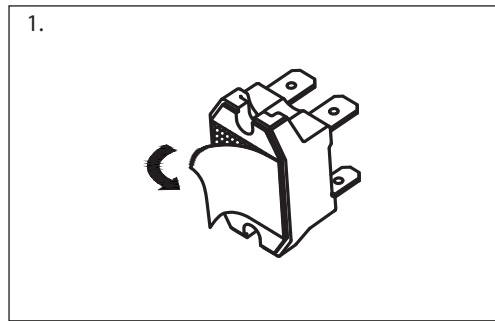
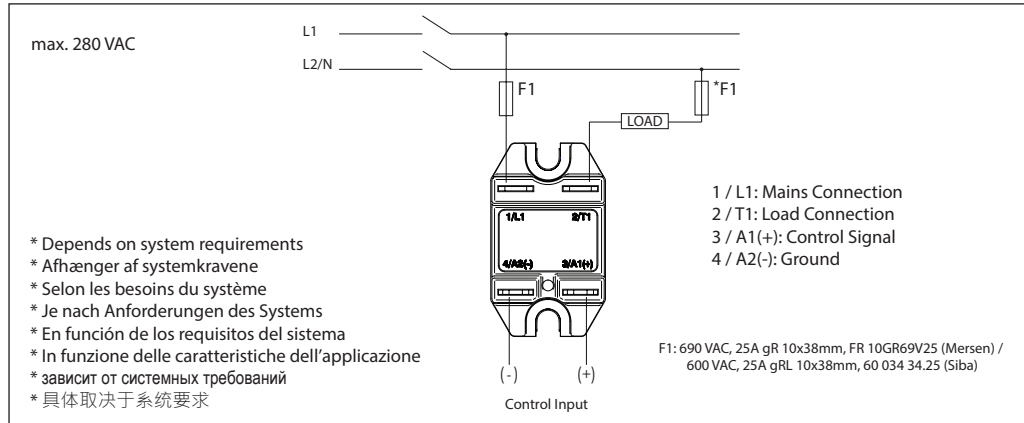


Connection Diagram | Forbindelsesdiagram | Diagrama de conexiones | Anschlussbelegung | Schémas des connexions | Schema di collegamento | Схема подключения | 连接图



ENGLISH

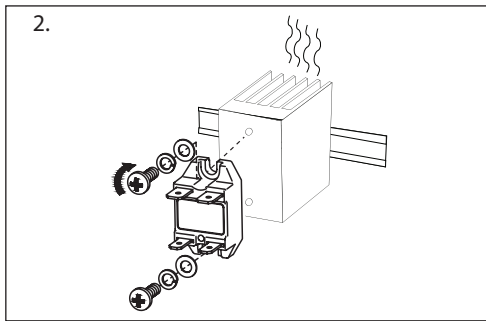
Mounting instructions
Thermal stress will reduce the lifetime of the solid state relay. Hence, it is necessary to select an appropriate heatsink, taking into account the surrounding temperature, load current and duty cycle.

1. A thermal interface is required between SSR and mounting surface (panel or heatsink). The RF1 series has this interface already applied to the SSR. Peel off the liner before mounting the SSR on the panel chassis or heatsink.
2. Make sure to select an adequate heat dissipator and mount in a position so as not to obstruct air flow.
3. Tighten the SSR to the cooling surface with a max. mounting torque of 1.0Nm. Gradually tighten each screw, alternating between the two.
4. Insert / remove Faston receptacle ONLY with RF1 tightened to surface.
5. Do not bend the Faston termination.

DANSK

Installationsvejledning
Varmepåvirkning vil reducere levetiden for solid state-relæet. Det er derfor vigtigt at vælge en passende køleplade under hensyntagen til den omgivende temperatur, arbejdsstrøm og driftsperiode.

1. Der skal benyttes en termisk grænseflade mellem SSR'en og monteringsfladen (panel eller køleplade). I RF1-serien indeholder SSR'en allerede denne grænseflade. Fjern mellemlaget, før SSR'en monteres på panelrammen eller kølepladen.
2. Vælg en passende varmeafleder, og monter i en position, hvor luftstrømmen ikke hindres.
3. Fastspænd SSR'en til kølefladen med et maks. monteringsdrejningsmoment på 1,0 Nm. Spænd gradvist de to skruer på skift.
4. Indsæt / fjern KUN Faston-kontakt, når RF1 er fastspændt til overfladen.
5. Bøj ikke stik-benene.



FRANCAIS

Instructions d'installation
Les contraintes thermiques réduisent la durée de vie des relais statiques. C'est pourquoi, lors de la sélection des dissipateurs thermiques, tenir impérativement compte de la température ambiante, du courant de charge et du cycle de service.

1. Une interface thermique est obligatoire entre le relais statique et la surface de montage (tableau ou dissipateur). Les relais statiques de la série RF1 sont équipés de cette interface en natif. Décoller le film du relais statique, avant de l'installer sur le châssis du tableau ou sur le dissipateur.
2. Choisir un dissipateur thermique adapté. Une fois le dissipateur installé, sa position de montage ne doit pas obstruer le débit d'air.
3. Visser le relais statique à sa surface de refroidissement en serrant chaque vis progressivement et en alternant une vis sur deux. Couple de serrage maximal: 1.0Nm.
4. Insérer ou déposer un réceptacle Faston uniquement lorsque le relais statique RF1 est vissé sur sa surface de refroidissement.
5. Ne pas plier les cosses Faston.

DEUTSCH

Installationsanleitungen
Die Lebensdauer des Halbleiterrelais wird durch thermische Belastung verkürzt. Daher muss ein geeigneter Kühlkörper ausgewählt werden, wobei die Umgebungstemperatur, der Laststrom und die Einschaltdauer zu berücksichtigen sind.

1. Zwischen dem SSR und der Montagefläche muss eine Wärme-kontaktfläche angebracht werden. Bei der RF1-Produktreihe ist diese Wärme-kontaktfläche bereits am SSR montiert. Ziehen Sie die Schutzfolie ab, bevor Sie das SSR am Schalttafelgehäuse oder am Kühlkörper montieren.
2. Stellen Sie sicher, dass ein geeigneter Kühlkörper ausgewählt und so montiert wird, dass ein ungehinderter Luftstrom möglich ist.
3. Befestigen Sie das SSR mit einem maximalen Drehmoment von 1,0 Nm an der Kühlfläche. Ziehen Sie die Schrauben abwechselnd schrittweise an.
4. Faston-Steckhülse NUR dann anstecken / abziehen, wenn das RF1 an der Montagefläche befestigt ist.
5. Die Flachsteckeranschlüsse dürfen nicht gebogen werden.

RF1 Series

1-Phase, Solid State Relays

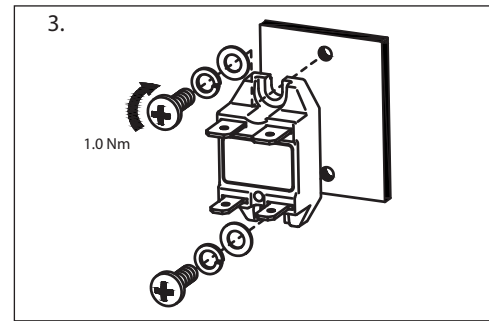


RF_inst_leaf_04_22 7680546-05



- Operating Instructions
- Kom godt i gang
- Bedienungsanleitung
- Notice d'utilisation
- Istruzioni d'uso
- Istruzioni d'uso
- Руководство по эксплуатации
- 操作说明

CARLO GAVAZZI LTD
BLB042, Bulebel Industrial Estate
Zejtun ZTN 3000, Malta
www.gavazziautomation.com
info@gavazziautomation.com
info: +356 23601.100
fax: +356 23601.111



ESPAÑOL

Instrucciones de montaje
El estrés térmico reduce la vida del relé estático. Por tanto es necesario elegir el dissipador de calor apropiado, teniendo en cuenta la temperatura del entorno, la intensidad de la carga y el ciclo de trabajo.

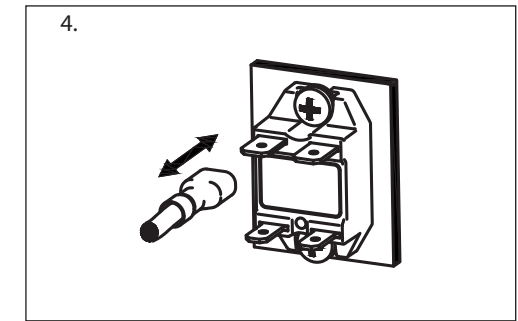
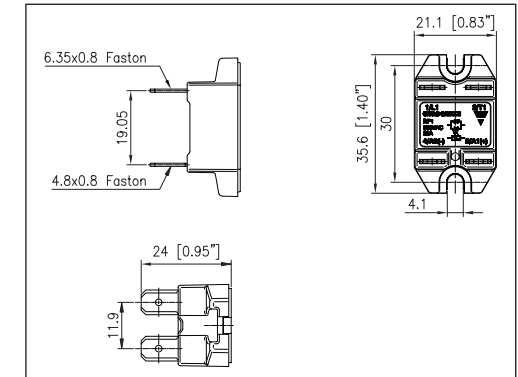
1. Se necesita un elemento de transferencia térmica entre el relé estático y la superficie de montaje (panel o dissipador). La serie RF1 tiene ese elemento en la parte posterior. Hay que despegar el papel antes de instalar el relé.
2. Asegúrese de seleccionar el dissipador de calor adecuado y de instalarlo en una posición que no obstruya la circulación del aire.
3. Apretar gradualmente cada tornillo (alternando entre ambos) hasta que estén bien apretados con un par de apriete máximo de 1,0Nm.
4. Insertar / quitar los terminales Faston SOLO si el relé RF1 se instala en panel.
5. No doblar la terminación Faston.

ITALIANO

Istruzioni per l'installazione
Lo stress termico riduce la durata del relé a stato solido. Sarà quindi necessario scegliere un dissipatore adeguato, tenendo conto della temperatura ambiente, della corrente di carico e del ciclo di lavoro del componente.

1. Per ottimizzare lo scambio termico tra SSR e superficie di montaggio (pannello o dissipatore di calore), è necessario utilizzare del materiale termico conduttivo. I relé statici della serie RF1 sono già forniti di tale articolare. Prima di procedere al montaggio dell'SSR sul pannello o sul dissipatore, sarà sufficiente rimuovere la pellicola protettiva.
2. Assicurarsi di selezionare un dissipatore di calore adeguato e procedere al montaggio in posizione idonea, tale da non ostacolare il corretto flusso d'aria.
3. Serrare l' SSR sulla superficie di raffreddamento con una coppia max di 1.0Nm. Stringere le viti in modo alternato e graduale.
4. Inserire / rimuovere i collegamenti elettrici (FASTON) SOLO quando l' RF1 è saldamente ancorato alla superficie di raffreddamento.
5. Non piegare il terminale Faston.

Dimensions (mm) | Dimensioner (mm) | Dimensiones (mm) | Abmessungen (mm) | Dimensions (mm) | Dimensioni (mm) | Размеры (мм) | 尺寸 (mm)



РУССКО

Руководство по монтажу
Тепловая деформация сокращает эксплуатационный ресурс ТТР. Поэтому необходимо подобрать соответствующие радиаторы, принимая во внимание температуру воздуха, ток нагрузки и эксплуатационный цикл.

1. Между ТТР и монтажной поверхностью (панель или радиатор) требуется теплопроводная прокладка. Серия RF1 уже имеет эту прокладку, нанесенную на по верхность ТТР. Снимите эпитный слой перед установкой ТТР на панель шасси или на радиатор.
2. Убедитесь, что устройство рассеивания теплоты подобрано правильно, и что ток воздуха через него беспрепятственный.
3. Затяните крепеж установки ТТР на поверхность охлаждения до момента не более 1.0 Нм. Затягивайте винты попеременно и постепенно.
4. Устанавливайте / снимайте гнездо фастона ТОЛЬКО когда RF1 зафиксировано на поверхности.
5. Не гните окончание Faston.

简体中文

安装说明
热应力会缩短固态继电器的使用寿命。因此，必须选择合适的散热器，并考虑环境温度、负载电流和工作周期。必须在 SSR 的背面均匀涂抹一层薄薄的导热硅膏。

1. SSR 和安装表面（面板或散热器）之间需要热界面材料。RF1 系列的 SSR 已经涂有这种热界面材料。在将 SSR 安装在面板底座或散热器上之前，请撕掉衬里。
2. 务必选择适当的散热器，并注意安装位置不能阻挡气流。
3. 将 SSR 拧紧至冷却表面，最大安装扭矩 1.0 Nm。渐次拧紧两颗螺钉，并交替进行。
4. 只有在 RF1 拧紧至表面后，才能插入/拔出 Faston 插座。
5. 请勿弯曲 Faston 端接。

ENGLISH

ATTENTION

Hazardous Voltage can cause death or serious injury. Disconnect power before proceeding with any work on this equipment. Never touch the terminals of the solid state relay if voltage is present at its terminals. The output terminals remain live even in the off-state (leakage current, SSR breakdown). Heatsink may be hot, even after removing the power. The SSR may get damaged in case of a short circuit condition. Install a protective device such as semiconductor fuses to protect SSR against short circuits.



IMPORTANT

Should you require information about installation, operation or maintenance of the product that is not covered in this instruction document you should refer the matter to an authorised Carlo Gavazzi representative. The information in this document is not considered binding on any product warranty.



- Only authorised and qualified personnel should be allowed to install and perform maintenance on this equipment
- Always use the SSR within its rated specifications and follow provided instructions otherwise malfunction, damage or fire may result
- Heat generated by incorrect terminations may result in fire. Ensure the use of proper cable sizes and allow an adequate radius of curvature for wire bends
- Loose terminals generate abnormal heat. Tighten to the specified torque. Retighten after 48 hours to minimize wire cold flow. Re-torque every 3 - 6 months
- Ensure proper ventilation in the panel
- For use in Pollution Degree 2 Environment
- For use in a circuit where devices or system, including filters or air gaps, are used to control overvoltages at the maximum rated impulse withstand voltage peak of 4 kV on output. Devices or system shall be evaluated using the requirements in the Standard for Transient Voltage Surge Suppressors, UL 1449 and shall also withstand the available short circuit current in accordance with UL 1449.
- This product has been designed for Class A equipment (external filtering may be required). Use of this product in domestic environments may cause radio interference, in which case the user may be required to employ additional mitigation methods

ESPAÑOL

ATENCIÓN

Tensiones peligrosas pueden causar la muerte o provocar serios daños. Desconecte siempre la tensión antes de manipular el equipo. No toque nunca los terminales del relé estático si hubiera tensión en ellos. Los terminales de salida permanecen activas incluso si el equipo está desconectado (corriente de fuga, rotura del relé estático). El dissipador puede incluso estar caliente, aun desconectado el equipo. El relé estático puede resultar dañado en caso de cortocircuito si no está protegido con fusibles semiconductores.



IMPORTANTE

En caso de necesitar información sobre la instalación funcionamiento o mantenimiento del producto que no venga reflejada en este documento de instrucciones, deberá consultar con su distribuidor o con una oficina de Carlo Gavazzi. La información de este documento no se considera vinculante con la garantía del producto.



- Solo personal autorizado y cualificado puede instalar y realizar labores de mantenimiento de este equipo
- Asegúrese de que el relé estático se usa dentro de los valores nominales especificados y siguiendo las instrucciones, en caso contrario podría producirse un funcionamiento erróneo, daños o incendio
- El calor generado por terminaciones incorrectas puede provocar un incendio. Asegurarse de que se usa el tamaño de cable adecuado y que se permite un radio de curvatura apropiado para poder doblar el cable
- Terminales flojos generan un calor anormal. Apretar usando el par de apriete especificado y volver a apretar pasadas 48 horas para reducir el flujo de frío en el cable. Apretar todo cada 3 - 6 meses
- Asegúrese de que el panel está bien ventilado
- Para uso en entornos con grado de contaminación 2
- Para uso en un circuito donde los equipos o el sistema, incluyendo filtros o separación física, se utilizan para el control de sobretensiones con picos máximos de tensión de hasta 4kV en la salida. Los equipos o el sistema deben ser evaluados bajo los requisitos de la norma para supresores de picos de tensión transitorios, UL1499 y deben soportar la intensidad de cortocircuito disponible según UL1449
- El relé estático RF es un equipo Clase A (se necesita filtro externo). Si se usa con electrodomésticos puede causar radiointerferencias. Es posible que se precise añadir métodos adicionales para disminuir las interferencias

DANSK

BEMÆRK

Farlig spænding kan forårsage dødsfald eller alvorlig personskade. Afbryd udstyret, inden du fortsætter med at udføre arbejde på dette udstyr. Rør aldrig ved terminalerne på halvløsesterrelæet (SSR), hvis der er spænding til stede på terminalerne. Ydelsesterminalerne forbliver strømførende selv i slukket tilstand (lækagestrøm, SSRsvigt). Varmeaflederen forbliver varm, selv efter at strømmen er blevet afbrudt. Halvløsesterrelæet kan blive ødelagt i tilfælde af en kortslutning, hvis det ikke beskyttes af halvlødesikringer.



VIGTIGT

Såfremt du har behov for oplysninger vedrørende installation, betjening eller vedligeholdelse af produktet, der ikke er indeholdt i dette dokument, bedes du rette henvendelse til en autoriseret Carlo Gavazzi-repræsentant. Oplysningerne i dette dokument er ikke bindende i henhold til nogen produktgaranti.



- Det er kun autoriseret personale, der må installere og udføre vedligeholdelse på dette udstyr
- Anvend altid SSR'en inden for de angivne specifikationer og følg de angivne instruktioner, da der ellers vil være risiko for fejlfunktion, skader eller brand
- Varme, der opstår som følge af forkerte slutninger, kan forårsage brand. Sørg for at benytte kabler i den rette størrelse, og sørg for, at der er en passende radius med plads til ledningerne, så de ikke bøjes for meget
- Løse klemmer kan generere unormal varme. Tilspænd til det angivne drejningsmoment. Spænd igen efter 48 timer for at minimere ledningskrybning. Genspænd til momentet hver 3. til 6. måned
- Sørg for at sikre tilstrækkelig panelventilation
- Til brug i miljøer med forureningsgrad 2
- Til brug på et kredsløb, hvor enheder eller systemer, herunder filtre eller luftgab, anvendes til at kontrollere overspænding ved den maksimalt målte impulsmodstandsspidsspænding på 4 kV på udgange. Enheder eller systemer skal vurderes ved hjælp af kravene i standarden for transiente spændingsbølgestop/dæmpningsanordninger, UL1449, og skal ligeledes kunne modstå den tilgængelige kortslutningsstrøm i henhold til UL1449
- Dette produkt er blevet udformet til klasse A-udstyr (et udvendigt filter kan være påkrævet). Brugen af dette produkt i husholdninger kan forårsage radiointerferens. Hvis dette sker, kan brugeren blive pålagt at anvende yderligere reduceringsmetoder

ITALIANO

ATTENZIONE

Pericolo alta tensione può causare morte o gravi lesioni. Scollegare l'alimentazione prima di procedere con qualsiasi intervento su questa apparecchiatura. Non toccare mai i terminali del relè allo stato solido (SSR) se è presente tensione ai suoi capi. I morsetti di uscita rimangono in tensione anche in stato OFF (dispersione di corrente oppure SSR guasto). Il dissipatore di calore può essere caldo, anche dopo aver tolto l'alimentazione. L'SSR può danneggiarsi in caso di corto circuito, se non è protetto da fusibili.



IMPORTANTE

Se avete bisogno di informazioni su installazione, funzionamento manutenzione del prodotto non riportate in questo documento è necessario sottoporre la questione ad un rappresentante autorizzato Carlo Gavazzi. Le informazioni contenute in questo documento non sono da considerare vincolanti per alcuna garanzia sul prodotto.



- L'installazione e la manutenzione di questo dispositivo devono essere effettuate da personale autorizzato e qualificato
- Utilizzare sempre l'SSR entro i limiti di funzionamento, come da specifiche tecniche. In caso contrario si potrebbero verificare malfunzionamenti, danneggiamenti o principi di incendio
- Il calore generato da una non corretta installazione / terminazione dei cavi di collegamento può causare rischio di incendio. Assicurarsi di utilizzare la sezione di cavo più adatto alla specifica applicazione e garantire un adeguato raggio di curvatura dei conduttori
- Un serraggio meccanico dei terminali, non corretto, può generare un surriscaldamento degli stessi. Assicurarsi che le viti dei morsetti siano strette con la coppia di serraggio appropriata. Ricontrollare i cablaggi dopo 48 ore dalla prima installazione. Effettuare ulteriori controlli ogni 3-6 mesi
- Garantire la corretta ventilazione all'interno del quadro
- Per utilizzo in ambiente con grado di inquinamento 2
- Per l'uso in un circuito in cui vengono utilizzati altri dispositivi, tra cui filtri, per il controllo di sovratensioni con picchi di tensione di 6 kV in uscita. Dispositivi devono essere valutati sulla base dei requisiti della norma per la soppressione dei transitori di tensione, UL1449 e deve anche sopportare la corrente di corto circuito dis ponibile secondo UL1449
- Questo prodotto è stato progettato per apparecchiature di classe A (può essere richiesto filtro esterno). L'uso di questo prodotto in ambienti domestici può causare interferenze radio, nel qual caso l'utente è tenuto a ricorrere a metodi

FRANCAIS

ATTENTION DANGER

Tension électrique dangereuse susceptible de provoquer la mort ou de graves préjudices corporels. Couper l'alimentation secteur du relais avant toute intervention sur le matériel. Éviter impérativement tout contact avec les bornes du relais statique lorsqu'il est alimenté. Les bornes de sortie restent sous tension même à l'état bloqué (courant de fuite, claquage du relais). Le dissipateur peut être brûlant, même après mise hors tension. Protéger le relais par des fusibles à semi-conducteurs pour éviter toute avarie en cas de court-circuit.



IMPORTANT

Pour plus amples détails concernant l'installation, le fonctionnement ou la maintenance du produit et n'apparaissant pas dans cette fiche technique, consulter un concessionnaire agréé Carlo Gavazzi. Les informations contenues figurant dans ce document ne constituent aucune obligation de garantie de quelque nature.



- Seul un personnel autorisé et qualifié est habilité à installer et à effectuer des opérations de maintenance sur ce produit
- Toujours utiliser le relais statique à l'intérieur des limites spécifiées. Respecter les instructions fournies sous peine de dysfonctionnement, avarie ou risque d'incendie
- La chaleur générée par des terminaisons incorrectes peut provoquer un incendie. S'assurer que la section des fils utilisée est correcte et le cas échéant, que le rayon de courbure des fils est adéquat
- Les connecteurs desserrés génèrent une chaleur anormale. Serrer au couple spécifié. Resserrer après 48 heures pour minimiser la déformation sous charge. Resserrer au couple indiqué tous les 3 à 6 mois
- Veiller à une ventilation adéquate du tableau
- Pour exploitation en environnement de degré de pollution 2
- Pour utilisation dans un circuit équipé de dispositifs ou d'un système (incluant des filtres ou des entrefers) contrôlant les surtensions à la tension maximale d'impulsion supportée de 4 kV sur la sortie. Les dispositifs ou le système doivent être évalués selon les exigences de la norme UL1449 intitulée Suppresseurs des surtensions transitoires. Ils doivent également résister au courant de court-circuit disponible, selon la norme UL1449
- Ce produit est conçu pour les équipements de Classe A (un filtrage externe peut être requis). En raison des interférences radio magnétiques que ce produit est susceptible de générer en environnement résidentiel, il pourra être demandé à l'utilisateur de mettre en œuvre des méthodes supplémentaires d'atténuation

РУССО

ВНИМАНИЕ

Опасное напряжение может привести к смерти или серьезному увечью. Отключите питание перед началом любых работ на оборудовании. Не прикасайтесь к клеммам ТТР при наличии на них напряжения. На выходных клеммах даже в отключенном состоянии может оставаться напряжение (ток утечки, пробой ТТР). Радиатор может быть горячим, даже после отключения напряжения. При КЗ ТТР может быть повреждено. Установите защитное устройство, такое как полупроводниковый предохранитель для защиты ТТР от КЗ.



ВАЖНО

Если Вам требуется информация по электромонтажу, эксплуатации или обслуживанию изделия, не содержащаяся в настоящем Руководстве, обратитесь с Вашим вопросом к местному авторизованному представителю Carlo Gavazzi. Информация в этом документе не считается связанной с любыми гарантиями на изделие.



- Только авторизованный и квалифицированный персонал имеет право установки и обслуживания данного оборудования
- Применяйте ТТР в следях, параметры которых не превышают их номиналов и строго соблюдайте указаниям настоящего Руководства, в противном случае возможны неправильная работа, повреждение устройства или возгорание
- Нагрев при некачественном электромонтаже на клеммах может вызвать пожар. Применяйте кабели с надлежащим сечением проводников При слабом затяге клеммы испытывают нагрев. Затяните клеммы до указанного момента. Подтяните винты через 48 ч во избежание ослабления при перепаде температуры. Контроль затяга через 3 ... 6 месяцев
- Установите ТТР в предписанной руководством ориентации для обеспечения беспрепятственного доступа воздуха к радиатору ТТР. Обеспечьте надлежащую вентиляцию электрощита управления.
- Для применения при Степени Загрязнения 2
- Для цепей с устройствами или системами, включая фильтры или воздушные зазоры, используемыми для контроля перенапряжения при максимальном номинальном пиковом напряжении импульса 2.5 кВ на входе, 6 кВ на выходе Такие устройства или системы оцениваются в соответствии с требованиями Стандарта Подавления Переходных Бросков Напряжения, UL 1449 они должны противостоять имеющимся в цепи токам КЗ в соответствии с UL 1449
- Устройство разработано для оборудования Класса А (может потребоваться внешний фильтр). Применение изделия в жилых помещениях может вызвать радиопомехи, в этом случае пользователю необходимо использовать дополнительные способы помехоподавления

DEUTSCH

ACHTUNG

Hochspannung kann zum Tod führen oder schwere Verletzungen hervorrufen. Trennen Sie die Stromversorgung, bevor Sie Arbeiten jedweder Art an dem Gerät durchführen. Berühren Sie niemals die Anschlüsse des Halbleiterrelais (Halbleiterrelais-/schütz), wenn an den Anschlüssen Spannung anliegt. Die Ausgangsterminals führen auch im Aus-Zustand Spannung (Leckstrom, Ausfall des SSR). Der Kühlkörper kann auch nach dem Abschalten des Gerätes noch hohe Temperaturen aufweisen. Das Halbleiterrelais-/schutz kann durch Kurzschlüsse beschädigt werden, wenn es nicht durch Halbleitersicherungen abgesichert ist.



WICHTIG

Wenn Sie Informationen zur Installation, zum Betrieb oder zur Wartung des Produkts benötigen, die nicht in dieser Anleitung enthalten sind, wenden Sie sich mit Ihrer Frage an einen autorisierten Vertriebspartner von Carlo Gavazzi. Die Informationen in -diesem Dokument sind nicht bindend hinsichtlich der Produktgewährleistung.



- Die Installation und Wartung dieses Geräts darf nur von qualifiziertem Fachpersonal durchgeführt werden
- Betreiben Sie das SSR stets innerhalb der Spezifikationen und gemäß den beiliegenden Anweisungen, da es andernfalls zu Fehlfunktionen
- Bei fehlerhafter Ausführung der Anschlüsse kann die entstehende Wärme zu Brandgefahr führen. Stellen Sie sicher, dass die verwendeten Leitungen eine geeignete Größe aufweisen und an Biegestellen ausreichend Platz für einen geeigneten Krümmenradius zur Verfügung steht
- Lose Anschlüsse können zu übermäßiger Wärmeentwicklung führen. Befestigen Sie die Anschlüsse mit dem vorgegebenen Anzugsdrehmoment. Ziehen Sie die Anschlüsse nach 48 Stunden nach, um den Kaltfluss zu minimieren. Ziehen Sie die Anschlüsse alle 3-6 Monate nach
- Stellen Sie ausreichende Belüftung der Schalttafel sicher
- Stellen Sie die ausreichende Belüftung der Schalttafel sicher. Für die Verwendung in einer Umgebung mit dem Verschmutzungsgrad 2
- Für die Verwendung in Schaltkreisen, die Vorrichtungen in ein System wie Filter oder Leitungen in Schaltkreisen, welche sicherstellen, dass der ent maximal zulässigen Nennstoffsstehspannung von 4 kV am Ausgang nicht überschritten wird. Die Einrichtungen und das System müssen gemäß den Anforderungen der Norm für Überspannungsableiter, UL1449, überprüft werden und müssen gemäß UL1449 dem auftretenden Kurzschlussstrom widerstehen können
- Das Produkt wurde für Geräte der Klasse A entwickelt (möglicherweise externe Filter erforderlich). Der Einsatz des Produkts in Wohngebungen kann Funkstörungen hervorrufen. Unter diesen Umständen ist der Anwender möglicherweise verpflichtet, zusätzliche Abbliffmaßnahmen zu ergreifen

简体中文

注意事项

危险电压可能导致死亡或严重伤害。继续对本设备进行任何操作之前，请断源。如果固态继电器的端子上有电压，请勿触摸端子。即使在断电状态（漏电流，SSR击穿），下，输出端子仍然带电。散热器可能很烫，即使是断电之后，SSR在短路情况下可能损坏。安装半导体熔断器等保护装置以防 SSR 短路。



重要事项

如果您需要本说明文档中未涵盖的产品的安装、操作或维护等相关信息，请咨询 Carlo Gavazzi 授权代表。本文档中的信息对任何产品保修均无约束力。



- 只允许经过授权的合格人员安装和维护本设备
- 务必在其额定规格参数范围内使用 SSR，并按照规定说明操作，否则可能导致故障、损坏或火灾
- 不正确的端接产生的热量可能导致火灾。确保使用的电缆规格正确。端子松动会产生异常热量。拧紧至规定扭矩。48 小时后再次拧紧，以最大限度降低导线冷变形。每 3 至 6 个月重新拧紧
- 按照规定方向安装 SSR，不要阻挡气流流向 SSR 散热器。确保面板通风良好
- 适用于 2 度污染环境
- 适用于使用设备或系统（包括滤波器或气隙）在输出的最大额定脉冲耐受电压峰值为 6 kV 时，控制过电压的电路。设备或系统应按照瞬态电压浪涌抑制器标准 UL 1449 中的要求进行评估，还应能耐受符合 UL 1449 标准的可用短路电流
- 本产品系为 A 类设备设计（可能需要外部滤波）。在家庭环境中使用本产品时，可能会导致无线电干扰。在这种情况下，用户可能需要采用其他缓解方法