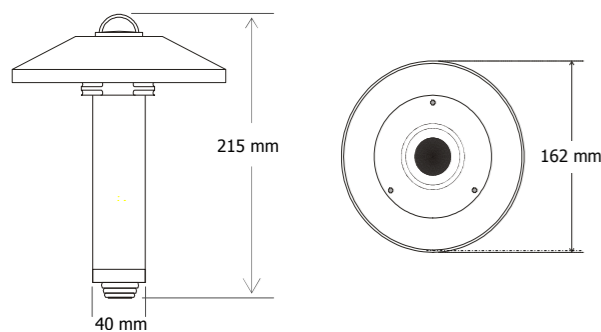


PVS2 "Pyranometer for photovoltaic applications"



**ENGLISH**

Package components

- Irradiation sensor with male IP68 connector.
- Female IP68 connector with 10 meters cable.
- Instruction manual.
- Calibration certificate.

Sensor specification.

Sensor type: 2nd Class Global Solar Radiation Sensor (according to ISO 9060) thermopile-based. Calibration: According to ISO9847. Measuring principle. The sensor is a high accuracy thermopile transducer protected by a quartz glass dome. An electric signal is generated by the solar radiation heating the sensor surface. Input: irradiation range: from 0 to 2000 W/m<sup>2</sup> STC. Temperature range: from 0,3µm to 3,0 µm (AM 1.5G Solar radiation). Working temperature range From -40 to 80°C. Output. Output range: 4-20mA @ 0-2000 W/m<sup>2</sup>. Long term stability: <±2%. Resolution: <8 W/m<sup>2</sup>. Response time: <25 sec. Cosine response: <±22 W/m<sup>2</sup>. Non linearity: <±2%. Expected daily uncertainty: <10%. Tilt response (0° - 90°): <± 4%. Temperature response (AT 50K): <8%. Zero Offset: < 20 W/m<sup>2</sup> (at 200 W/m<sup>2</sup>); <±6 W/m<sup>2</sup> (ΔT=5K/h). Supply. Voltage: 10 - 28 VDC. Power consumption: <0,1 W. Note: The pyranometer cannot be supplied by the current loop and it requires a separate power supply unit

**ITALIANO**

Componenti della confezione

- Sensore di irraggiamento con connettore maschio IP68.
- Connettore femmina IP68 con 10m di cavo.
- Manuale di istruzioni.
- Certificato di calibrazione.

Caratteristiche del sensore.

Tipo: sensore per la radiazione solare globale classe 2 (secondo ISO9060) basato su termopila. Calibrazione secondo ISO9847. Principio di misura: il sensore è costituito da un trasduttore a termopila di elevata precisione, protetto da una cupola in vetro al quarzo in grado di garantire un'elevata sensibilità nello spettro della radiazione solare. La radiazione incidente, scaldando la superficie nera della termopila genera un debole segnale elettrico misurabile.

Ingresso. Campo della radiazione: da 0 a 2000 W/m<sup>2</sup> STC da 0,3µm a 3,0µm (radiazione solare AM 1,5G). Campo operativo della temperatura: da -40 a 80°C. Uscita. campo d'uscita: 4-20mA @ 0-2000 W/m<sup>2</sup>. Stabilità a lungo termine: <±2%. Risoluzione: <8 W/m<sup>2</sup>. Tempo di risposta: <25 sec. Risposta alla legge del coseno: <±22 W/m<sup>2</sup>. Non linearità: <±2%. Incertezza giornaliera attesa: <10%. Risposta Tilt (0° - 90°) <± 4%. Risposta in temperatura (AT 50K): <8%. Offset a zero: <20 W/m<sup>2</sup> (a 200 W/m<sup>2</sup>)

1		Unused Inutilizzato Ungenutzt Inutilisé Sin uso
2	White Bianco Weiß Blanc Blanco	(OUT) Output pole (OUT) Polo di uscita (OUT) Ausgang Pol (OUT) Pôle de sortie (OUT) Polo de salida
3	Green Verde Grün Vert Verde	GND - sensing device GND - dispositivo sensibile GND - Sensor GND - dispositif de détection GND - dispositivo de detección
4	Grey/Orange Grigio/Arancio Grau/Orange Gris/Orange Gris/Naranja	(-) Power Supply, negative pole (-) Alimentazione, polo negativo (-) Versorgung, positiver Pol (-) Alimentation, pôle négatif (-) Alimentación, polo negativo
5	Red Rosso Rot Rouge Rojo	(+) Power Supply, positive pole (+) Alimentazione, polo positivo (+) Versorgung, positiver Pol (+) Alimentation, pôle positif (+) Alimentación, polo positivo
6		Unused Inutilizzato Ungenutzt Inutilisé Sin uso
7		Unused Inutilizzato Ungenutzt Inutilisé Sin uso

<±6 W/m<sup>2</sup> (ΔT=5K/h). Alimentazione. Tensione: 10 - 28 VCC. Consumo: <0,1 W. Nota: Il piranometro non può essere alimentato da un loop di corrente; è richiesta una alimentazione separata.

**DEUTSCH**

Paketkomponenten

- Bestrahlungssensor mit männlichem IP68-Steckverbinder.
- Weiblicher IP68-Steckverbinder mit 10 Meter Kabel.
- Bedienungsanleitung.
- Kalibrierzertifikat.

Technische Daten des Sensors.

Sensortyp: 2. Kat. Globale Sonneneinstrahlungssensor (gemäß ISO 9060) basierend auf Wärmesäule. Kalibrierung: Gemäß ISO9847. Messprinzip: der Sensor ist einem Wandler mit Wärmesäule und hoher Genauigkeit, die durch eine Haube aus Quartz geschützt wird. Ein elektrisches Signal wird durch die Sonneneinstrahlung erzeugt, durch die die Oberfläche des Sensors erhitzt wird. Eingang. Bestrahlungsbereich: von 0 bis 2000 W/m<sup>2</sup> STC. Temperaturbereich: von 0,3µm bis 3,0 µm (AM 1,5G Sonneneinstrahlung). Betriebstemperaturbereich: von -40 bis 80°C. Ausgang. Ausgangsbereich:

4-20mA @ 0-2000 W/m<sup>2</sup>. Langfristige Stabilität: <± 2%. Auflösung: <8 W/m<sup>2</sup>. Reaktionszeit: <25 sec. Cosinus-Verhalten: <± 22 W/m<sup>2</sup>. Nicht linear: <± 2%. Erwartete tägliche Unsicherheit: <10%. Kippverhalten (0° - 90°): <± 4%. Temperaturverhalten (AT 50K): <8%. Offset Null: < 20 W/m<sup>2</sup> (bei 200 W/m<sup>2</sup>), < ±6 W/m<sup>2</sup> (ΔT=5K/h). Versorgung. Spannung: 10 - 28 VDC. Leistungsaufnahme: <0,1 W. Hinweis: Das Pyranometer darf nicht über Stromschleifen gespeist werden. Es erfordert eine separate Vorrichtung zur Stromversorgung.

**FRANÇAIS**

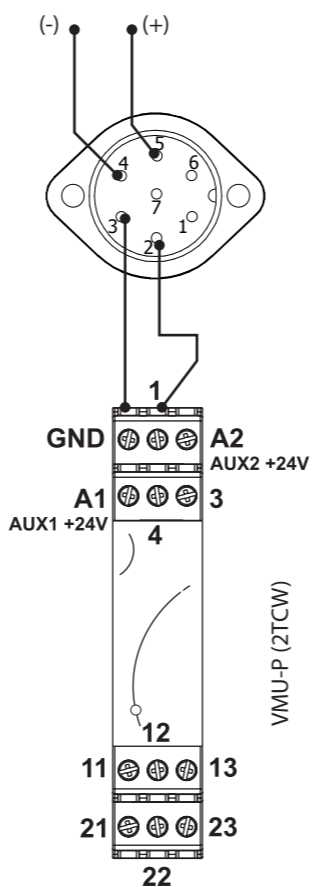
Composants Emballage

- Capteur d'irradiation avec connecteur mâle IP68.
- Connecteur femelle IP68 avec câble de 10 mètres.
- Manuel d'emploi.
- Certificat de calibrage.

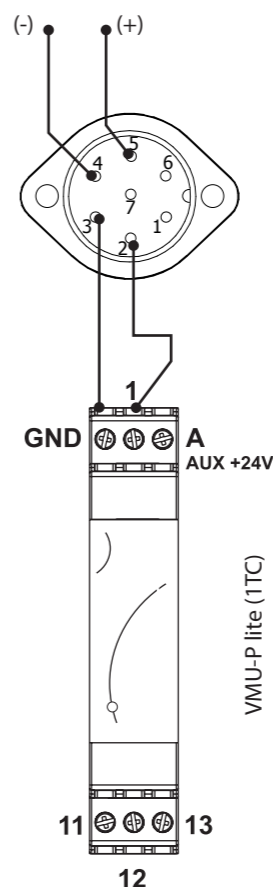
Spécifications capteur.

Type capteur: Capteur de Rayonnement Solaire Global de 2ème Classe (conformément à ISO 9060) à thermopile. Calibrage: selon ISO9847. Principe de mesure: le capteur est un transducteur à thermopile de haute précision protégé par un dôme en verre de quartz. Un signal électrique est généré par le rayonnement solaire qui ré-

10-28VDC Power supply  
Alimentazione 10-28VCC  
10-28VDC Stromversorgung  
Alimentation 10-28VCC  
Alimentación 10-28VCC



10-28VDC Power supply  
Alimentazione 10-28VCC  
10-28VDC Stromversorgung  
Alimentation 10-28VCC  
Alimentación 10-28VCC



Note: the power supply unit MUST NOT be the same used for the Eos-Array which includes the VMU-P module.

Nota: l'unità di alimentazione NON DEVE essere la stessa utilizzata per Eos-Array che include il modulo VMU-P.

Hinweis: die Stromversorgungseinheit DARF NICHT die gleiche Einheit (die den VMU-P-Modul enthält ) für Eos-Array verwendet sein.

Note: l'unité d'alimentation NE DOIT pas être la même utilisée pour Eos-Array qui inclut le module VMU-P.

Nota: la fuente de alimentación NO DEBE ser la misma que la utilizada para alimentar el Eos-Array.

**ESPAÑOL**

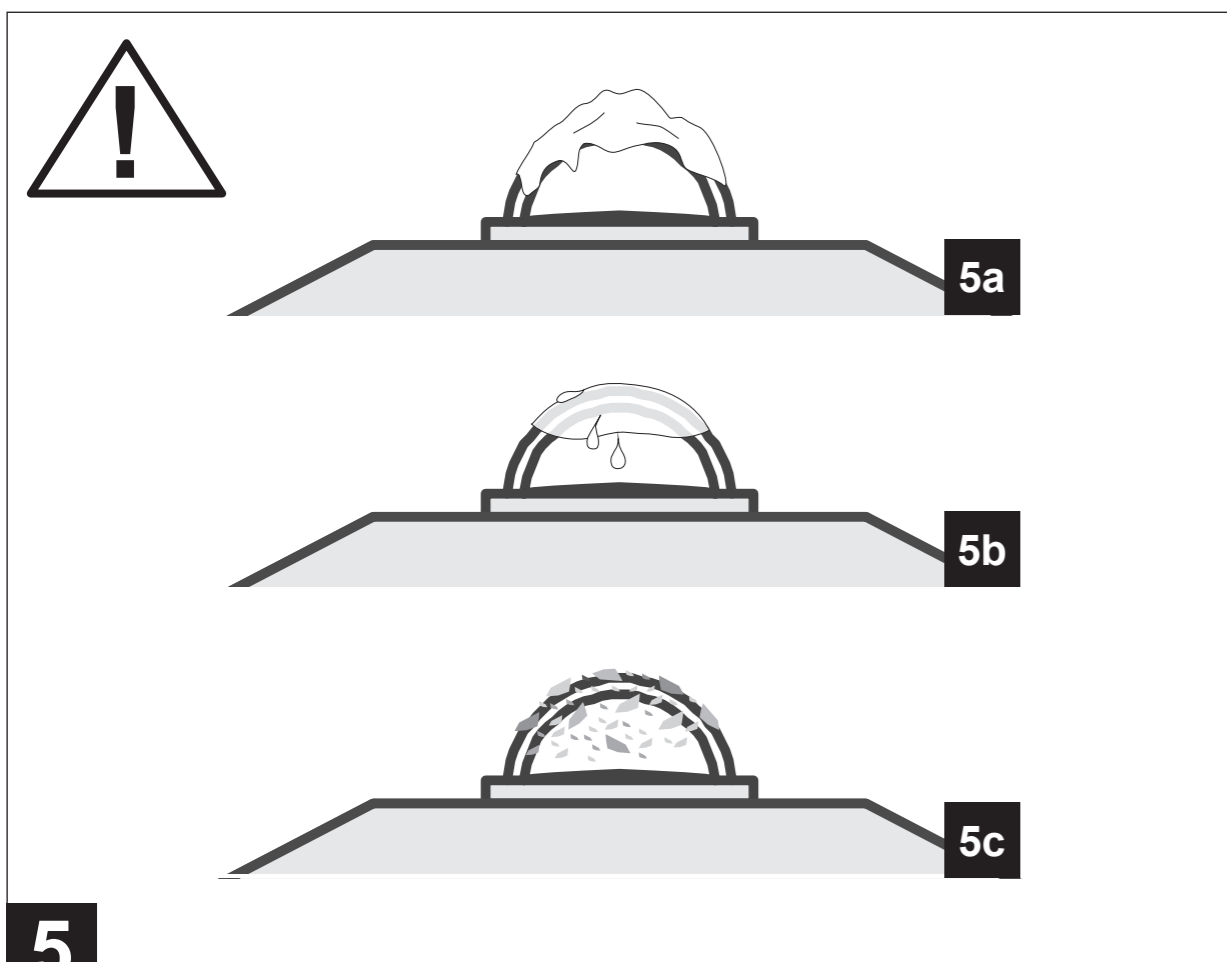
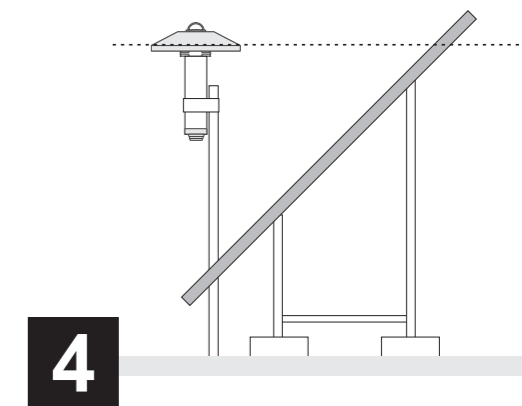
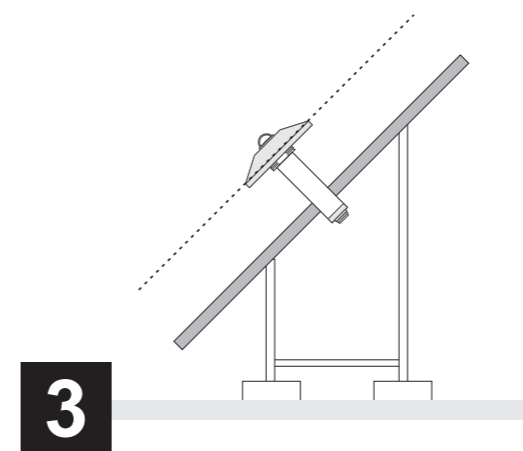
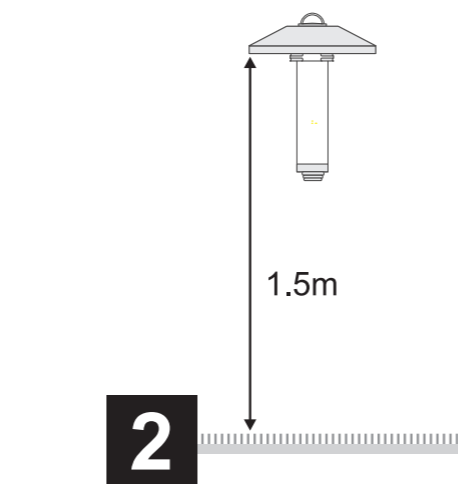
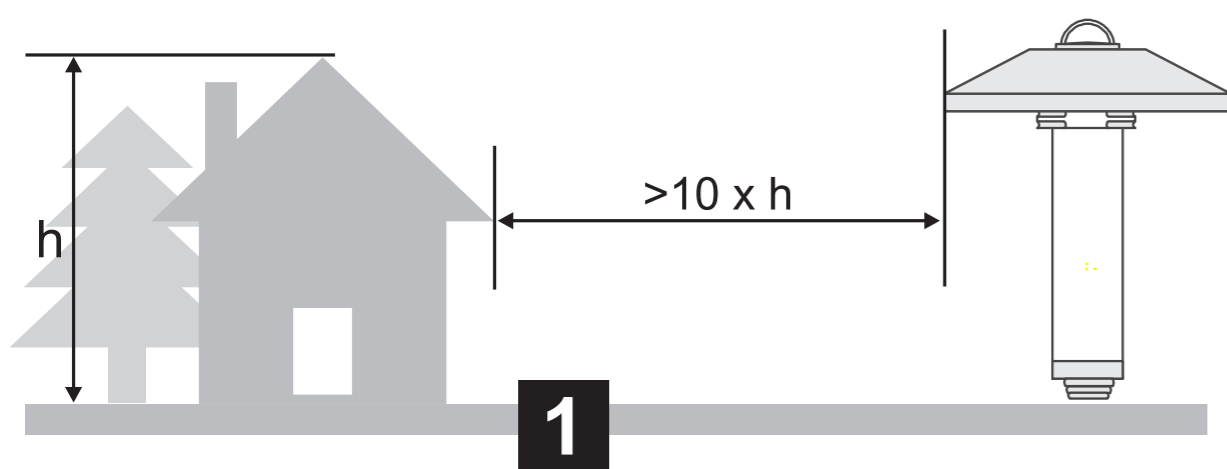
Contenido del envío

- Sensor de irradiancia con conector macho, IP68.
- Conector hembra con 10 metros de cable, IP68.
- Manual de instrucciones.
- Certificado de calibración.

Especificaciones del sensor.

Tipo de sensor: Sensor de Radiación Solar Global Clase 2 (según la norma ISO 9060) basado en termopila.

Calibración: según ISO9847. Principio de medición: el sensor es un transductor de termopila de alta precisión protegido por una cúpula de vidrio de cuarzo. Una señal eléctrica es generada por la radiación solar que calienta la superficie del sensor. Entrada. Rango de irradiancia: de 0 a 2000 W/m<sup>2</sup> STC. Rango de temperatura: de 0,3µm a 3,0 µm (Radiación solar AM 1,5G). Rango de temperatura de funcionamiento: de -40 a 80°C. Salida. Rango de salida: 4-20mA @ 0-2000 W/m<sup>2</sup>. Estabilidad a largo plazo: <± 2%. Resolución: <8 W/m<sup>2</sup>. Tiempo de respuesta: <25 s. Respuesta de coseno: <± 22 W/m<sup>2</sup>. No linealidad: <± 2%. Incertidumbre diaria esperada: <10%. Respuesta con inclinación (0° - 90°): <± 4%. Respuesta de temperatura (AT 50K): <8%. Desviación de cero: < 20 W/m<sup>2</sup> (a 200 W/m<sup>2</sup>), < ±6 W/m<sup>2</sup> (ΔT=5K/h). Alimentación. Tensión: 10 - 28 VCC. Consumo de potencia: <0,1 W. Nota: El piranómetro no puede estar alimentado por el lazo de corriente. Requiere una alimentación externa.



**6** Typical values of measured irradiance changes according to the situation:  
6a: fully clouded  
6b: partly clouded  
6c: clear and sunny.

ITALIANO

- 1 Installare il piranometro lontano dagli ostacoli al fine di evitare ombreggiamenti sistemati.
- 2 Installare il piranometro ad almeno 1,5m dal piano campagna così da minimizzare misure indesiderate di radiazioni riflesse.
- 3 Misura della radiazione inclinata globale: il piranometro è installato sullo stesso piano dei moduli fotovoltaici; misura la radiazione globale disponibile ai pannelli fotovoltaici permettendo di calcolare l'efficienza del sistema.
- 4 Misura della radiazione globale: il piranometro è installato orizzontalmente; è possibile comparare misure di radiazioni tra siti con una base standard.
- 5 Una cupola sporca causa una riduzione della misura:  
5a: cupola ricoperta di neve;  
5b: cupola ricoperta di acqua;  
5c: cupola influenzata da polveri;
- 6 Valori tipici di irraggiamento misurati a seconda della situazione:  
6a: coperto;  
6b: parzialmente coperto;  
6c: sereno.

DEUTSCH

- 1 Installieren Sie das Pyranometer nicht in der Nähe von Hindernissen, um Systemschatten zu vermeiden.
- 2 Installieren Sie das Pyranometer mindestens 1,5 m über geschnittenem Gras, um eine unerwünschte Messung von reflektierter Strahlung zu minimieren.
- 3 Globale geneigte Bestrahlungsmessung: das Pyranometer wird auf derselben Ebene wie die Photovoltaik-Module installiert; es misst die globale Bestrahlungsstärke, die den Photovoltaik-Modulen zur Verfügung steht und ermöglicht somit die Berechnung der Effizienz des Systems.
- 4 Globale Bestrahlungsmessung: das Pyranometer wird waagrecht installiert; es besteht die Möglichkeit, die gemessene Bestrahlungsstärke von Ort zu Ort auf einer einheitlichen Grundlage zu vergleichen.
- 5 Eine unreine Kuppel verursacht reduzierte Messungen; typische Situationen, die zu beachten sind:  
5a: von Schnee bedeckte Kuppel

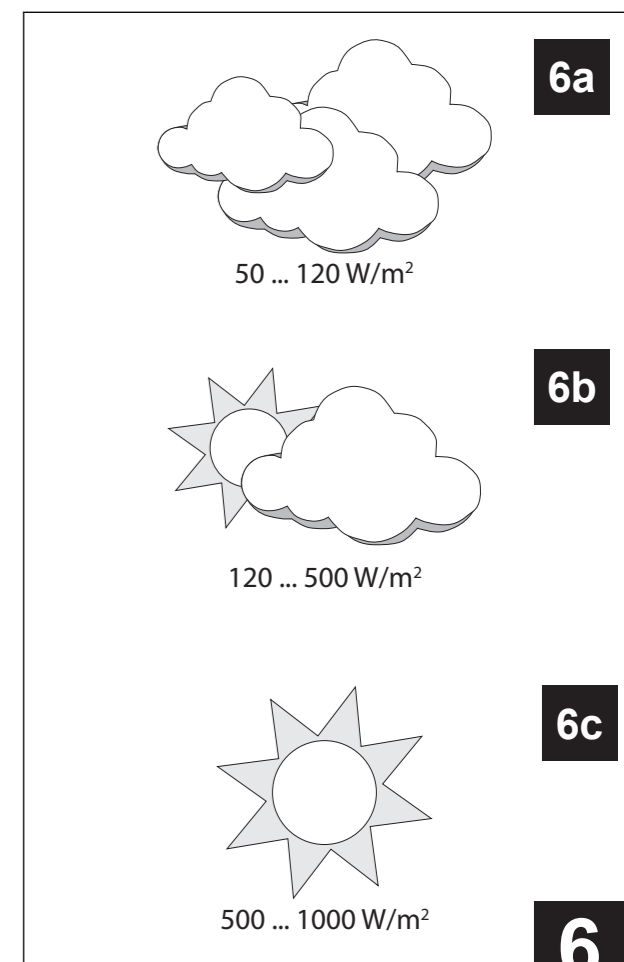
5b: von Wasser bedeckte Kuppel  
5c: von Staub beeinflusste Kuppel  
**6** Typische Werte der gemessenen Bestrahlungsstärken-Änderungen, je nach Situation:  
6a: ganz bewölkt  
6b: teilweise bewölkt  
6c: hell und sonnig.

FRANÇAIS

- 1 Installer le pyranomètre loin des obstacles, afin d'éviter des ombres systémiques.
- 2 Installer le pyranomètre à, au moins, 1,5 m au-dessus du gazon coupé pour minimiser une mesure indésirable de rayonnement réfléchi.
- 3 Mesure rayonnement incliné global: le pyranomètre est installé sur le même plan que les modules photovoltaïques; il mesure l'irradiation globale telle que disponible pour les modules photovoltaïques et permet ainsi de calculer l'efficacité du système.
- 4 Mesure rayonnement solaire: le pyranomètre est installé horizontalement; il est généralement possible de comparer l'irradiation mesurée de site en site.
- 5 Un dôme non propre est la cause de mesures réduites; les situations typiques auxquelles faire attention sont:  
5a: dôme recouvert de neige  
5b: dôme recouvert d'eau  
5c: dôme affecté par la poussière.
- 6 Les valeurs typiques de l'irradiation mesurée changent en fonction de la situation:  
6a: totalement nuageux  
6b: partiellement nuageux  
6c: clair et ensoleillé.

ESPAÑOL

- 1 Instale el piranómetro lejos de obstáculos para evitar sombras sistémicas.
- 2 Instale el piranómetro como mínimo a 1,5 m por encima de la hierba cortada para minimizar las mediciones no deseadas de la radiación reflejada.
- 3 Medición de la radiación global en planos inclinados: el piranómetro se instala en el mismo plano de los módulos fotovoltaicos. Mide la radiación disponible para los módulos fotovoltaicos y permite calcular la eficiencia del sistema.
- 4 Medición de la radiación global: el piranómetro se instala horizontalmente. Se puede comparar la radiación medida de cada sitio sobre una base estándar.
- 5 Una cúpula que no está limpia genera mediciones



ENGLISH

- 1 Install the pyranometer far from obstacles, so as to avoid systemic shades.
- 2 Install the pyranometer at least at 1,5 m above cut grass to minimize undesired measurement of reflected radiation.
- 3 Global tilted radiation measurement: the pyranometer is installed on the same plane as photovoltaic modules; it measures the global irradiance as available to the

- photovoltaic modules allowing to calculate the system's efficiency.
- 4 Global radiation measurement: the pyranometer is installed horizontally; it is possible to compare measured irradiance from site to site on a standard basis.
  - 5 A dome not clean causes reduced measurements; typical situations to pay care at, are:  
5a: dome covered by snow  
5b: dome covered by water  
5c: dome affected by dust

- reducidas. Las situaciones típicas en las que hay que prestar atención son:  
5a: cúpula cubierta con nieve  
5b: cúpula cubierta con agua  
5c: cúpula afectada por el polvo.
- 6 Los valores típicos de la radiación medida cambian de acuerdo con la situación:  
6a: totalmente nublado  
6b: parcialmente nublado  
6c: cielo despejado y sol.