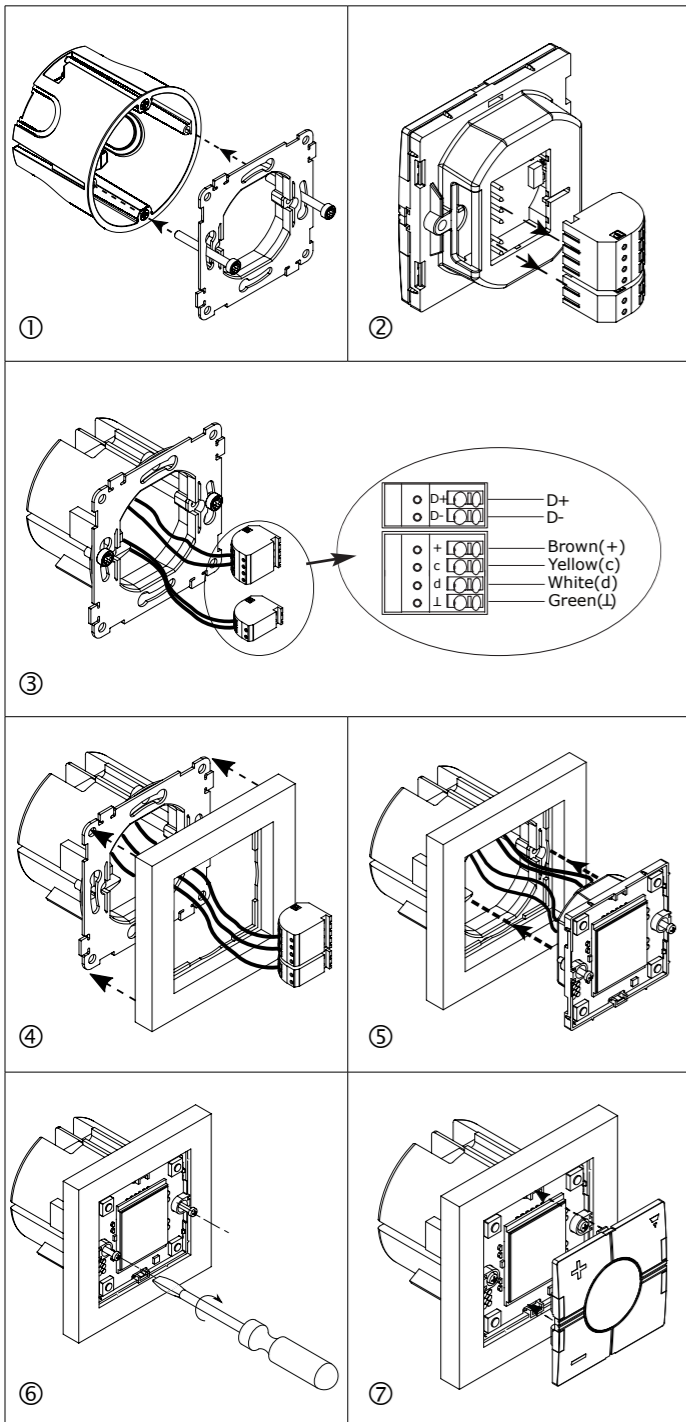




Write here the location



**Read carefully the instruction manual.** If the instrument is used in a manner not specified by the producer, the protection provided by the instrument may be impaired. **Maintenance:** make sure that the connections are correctly carried out in order to avoid any malfunctioning or damage to the instrument. To keep the instrument clean, use a slightly damp cloth; do not use any abrasives or solvents.

■ **INPUT SPECIFICATIONS**

**Sensor 1** integrated temperature sensor. **Range** -10 to +50°C (32 to 122°F). **Accuracy** ± 1°C. **Auxiliary sensor (not included).** Temperature range -10 to +50°C (32 to 122°F). Cable length 4 m. The cable consists of 4 wires: Brown is connected to “+” on the temperature controller; White is connected to “d” on the temperature controller; Yellow is connected to “c” on the temperature controller; Green is connected to “⊥” on the temperature controller. See wiring diagram. The floor sensor is an active 4-wire sensor and must be ordered separately: the part number is BSO-TEMDIG.

■ **SUPPLY SPECIFICATIONS**

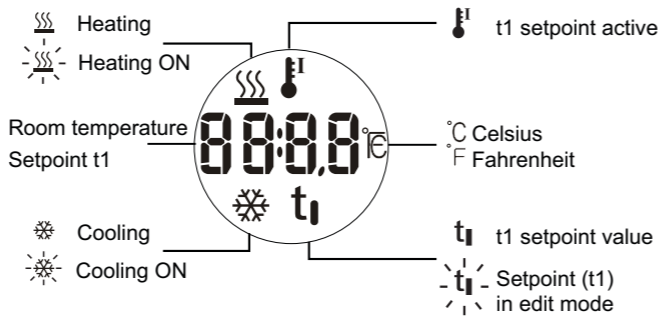
**Power supply** Supplied by bus.

■ **DUPLINE® SPECIFICATIONS**

**Voltage** 8.2 V. **Maximum Dupline® voltage** 10 V. **Minimum Dupline® voltage** 5.5 V. **Maximum Dupline® current** 13 mA.

■ **MODE OF OPERATIONS**

**Symbol description**

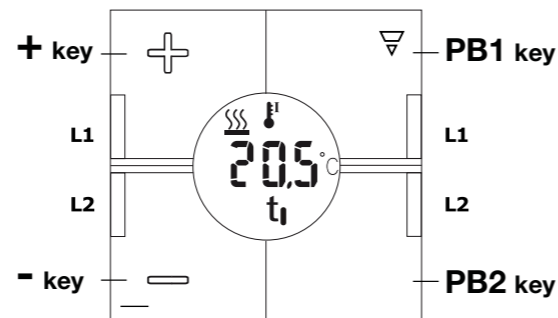


**Starting up** When the temperature display is connected to the Dupline® bus, the display digits will start flashing. The display will continue to flash until a complete status has been received from the Sx2WEB24. This will take approximately 1 min. When the Temdis has received a complete status, the display will stop flashing and will show the following data: the main visualization (1), the working mode (heating or cooling) and the t1 icon (2).

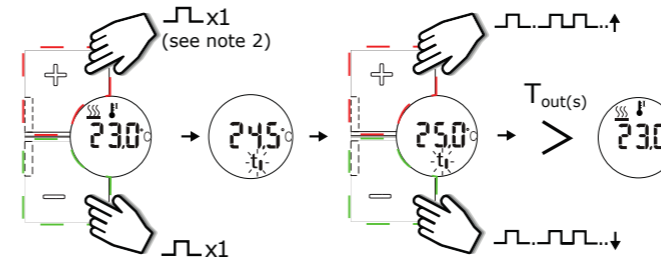
(1) The main visualization can be either the room temperature (default value) or the setpoint t1 value. It can be programmed via the Sx tool.

(2) The t1 icon is shown only if t1 is the regulating setpoint.

**Function description**

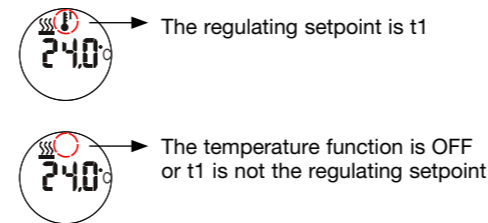


**Changing the value of the heating / cooling t1 setpoint** Press the + or - key briefly to see the current heating or cooling setpoint. When the setpoint is shown, push shortly the + or - key to increase or decrease the temperature by 0.1°C/F at a time (3). The t1 icon starts flashing. By keeping it pressed, you'll have double speed. The new value will be saved when the T<sub>out</sub> expires.



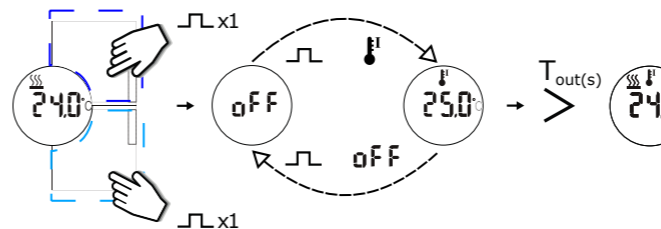
**Setpoint t1 visualization**

The t1 icon is used to indicate that the regulating setpoint is t1.



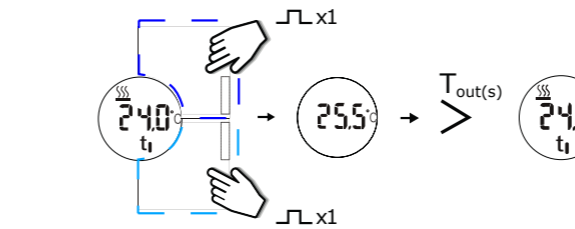
**Toggle between setpoint t1 and off (3a)**

Press the PB1 or PB2 key once to see setpoint t1. Press the same key again to toggle t1 On or Off. After T<sub>out</sub> the display will show the main visualization again.



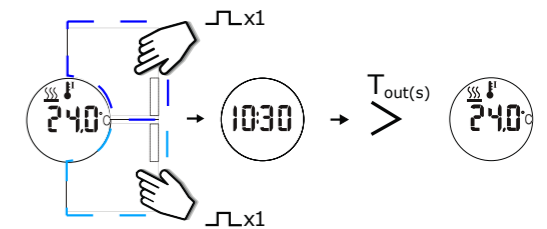
**Show the room temperature (3b)**

If the setpoint t1 value is the default visualization, press the PB1 or PB2 key once to see the current room temperature (T<sub>Room</sub>). After T<sub>out</sub> the display will show the default visualization.



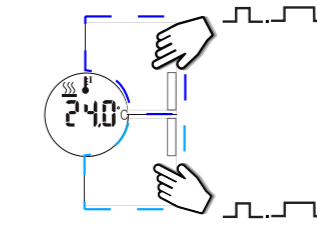
**Clock visualization (3c)**

Press the PB1 or PB2 key once to see the current time. After T<sub>out</sub> the display will show the default visualization.



**Activate a function/automation with a push button (3d)**

Press the PB1 or PB2 key, programmed as a generic push button, to manage the related function/automation. No changes appear on the display. The 4 LEDs can be used individually as feedback signals.



**NOTES:**

(1) The increase/decrease value can be set by the software (0.1°C/F or 0.5°C/F)

⌂ x 2 Briefly press a key for x times

⌂.. The working mode of the PB1 and PB2 keys can be set by the software

T<sub>OUT</sub> T<sub>out</sub> can be set by the software (1-15 s)

(2) The first click is not necessary if setpoint t1 is programmed as the default visualization

(3) These functionalities are active only if programmed by software. The PB1 and PB2 keys are fully programmable and they can be individually associated to any of the following functions:

(3a) Toggle is set t1 On/Off;

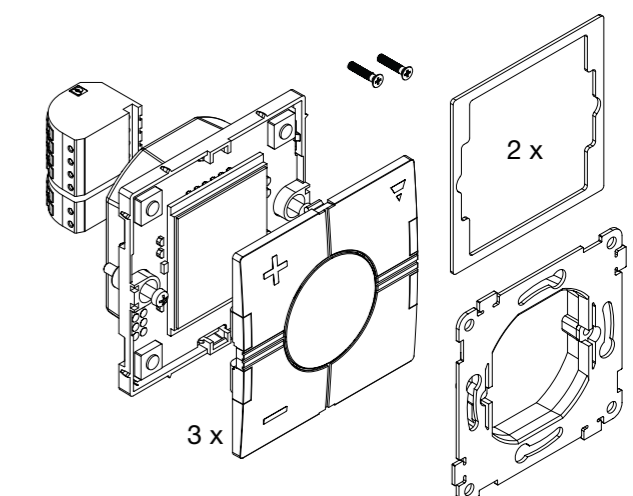
(3b) Show Troom;

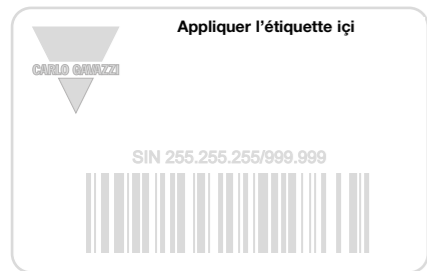
(3c) Show Time;

(3d) Generic push button;

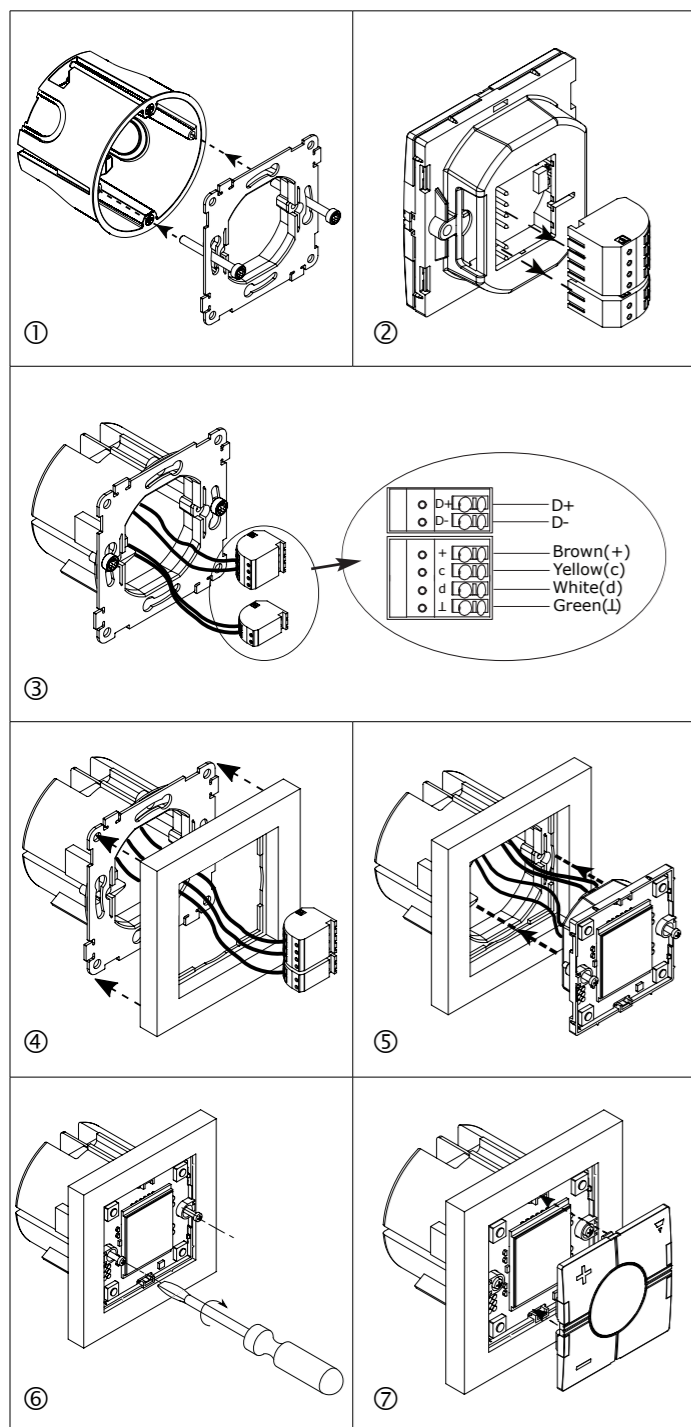
(3e) No action

**Delivery contents**





Ecrivez ici l'emplacement



**Lire attentivement le manuel de l'utilisateur.** Si l'appareil est utilisé dans des conditions différentes de celles spécifiées par le fabricant, le niveau de protection prévu par l'instrument peut être compromis. **Entretien:** s'assurer que les connexions sont réalisées correctement dans le but d'éviter toutes fautes ou endommagements de l'appareil. Pour nettoyer l'instrument, utiliser un chiffon légèrement humide; ne pas utiliser d'abrasifs ou de solvants.

■ **CARACTÉRISTIQUES D'ENTRÉE**

**Capteur** 1 capteur de température intégré. **Gamme** -10 à +50°C. **Précision** ± 1°C. **Capteur de sol (non inclus)** Gamme de température -10 à +50°C. Longueur de câble 4 m. Le câble se compose de 4 fils: Marron Connexion au "+" du contrôleur de température; Blanc Connexion à "d" du contrôleur de température; Jaune Connexion à "c" du contrôleur de température; Vert Connexion au "L" du contrôleur de température. Voir schéma de câblage. Le capteur de sol de type actif 4-fils doit être commandé séparément sous la référence commerciale BSO-TEMDIG.

■ **CARACTÉRISTIQUES D'ALIMENTATION**

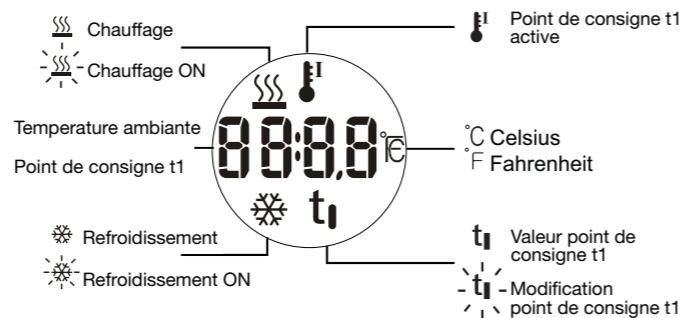
**Alimentation** Par bus.

■ **CARACTÉRISTIQUES DUPLINE®**

**Tension** 8,2 V. **Tension Dupline® maxi** 10 V. **Tension Dupline® min** 5,5 V. **Courant Dupline® maxi** 13 mA.

■ **MODE DE FONCTIONNEMENT**

**Description des symboles**

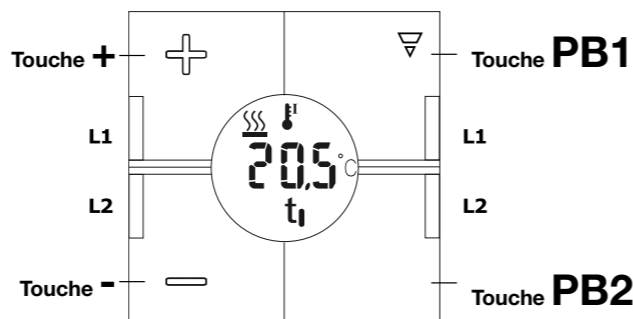


**Mise en service** Les chiffres de l'afficheur de température clignotent lorsque ce dernier est connecté au bus Dupline®. Les chiffres continuent à clignoter pendant une minute environ jusqu'à réception de l'état Terminé transmis par Sx2WEB24. Dès que Temdis reçoit l'état Terminé, les chiffres cessent de clignoter et les données suivantes s'affichent à la page principale: l'affichage principale (1), le mode de fonctionnement (chauffage ou refroidissement) et l'image (2).

(1) L'affichage principale peut être soit la température ambiante (valeur par défaut) que la valeur du point de consigne t1: on peut le programmer par le logiciel Sx Tool.

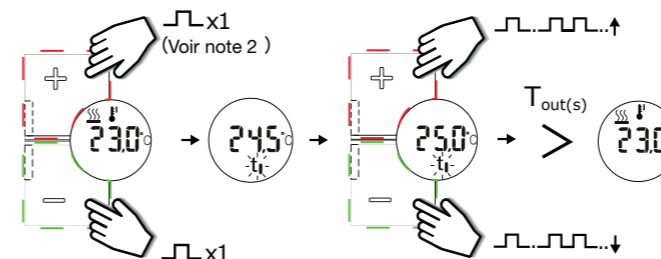
(2) L' image (2) est affichée seulement si t1 est le point de consigne.

**Description de la fonction**



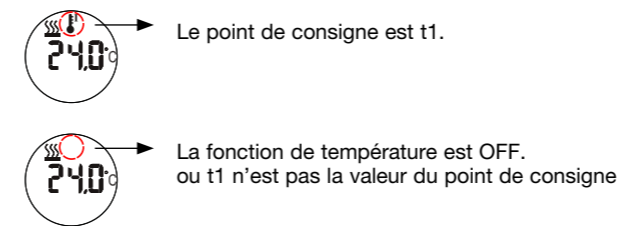
**Modification de la valeur d'un point de consigne chauffage / refroidissement t1**

Appuyer brièvement sur la touche + ou - pour afficher le point de consigne chauffage ou refroidissement. Quand le point de consigne est affiché, appuyer brièvement sur la touche + ou - pour augmenter ou diminuer la température de 0,1°C à la fois (1). L'image t1 commence à clignoter. On augmente/diminue la valeur deux fois plus vite en maintenant la touche + ou - appuyée. La nouvelle valeur sera enregistrée lorsque t<sub>out</sub> expire.



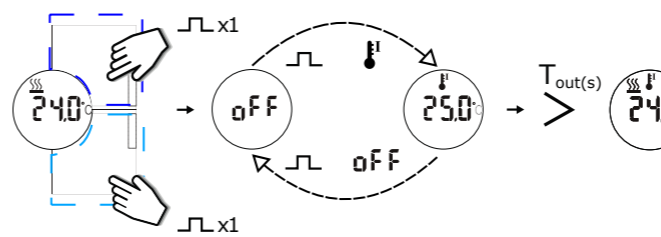
**Bascule fixe le point de consigne t1 sur On/Off**

L'image (3) est utilisée pour indiquer que le point de consigne de réglage est t1.



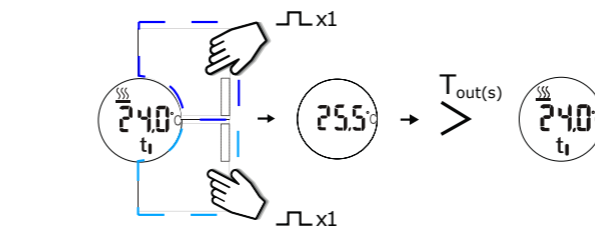
**Basculer t1 On/Off (marche/arrêt) (3a)**

Appuyer sur les touches PB1 ou PB2 une fois pour afficher le point de consigne t1. Appuyer à nouveau sur la même touche pour basculer t1 On/Off (marche/arrêt). Après T<sub>out</sub>, l'écran affiche encore une fois l'affichage principale.



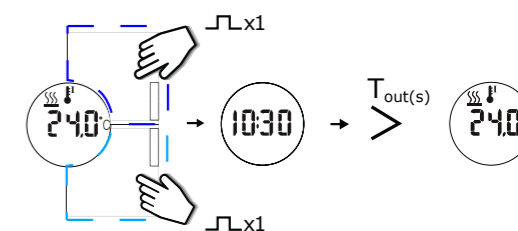
**Affichage température ambiante (3b)**

Si la valeur du setpoint t1 est l'affichage par défaut, appuyer sur les touches PB1 ou PB2 une fois pour voir la température ambiante actuelle (T<sub>room</sub>). Après T<sub>out</sub> l'écran affiche la visualisation par défaut.



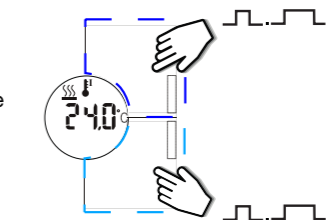
**Affichage de l'horloge (3c)**

Appuyer sur PB1 ou PB2 une fois pour voir l'heure actuelle. Après T<sub>out</sub> l'écran va afficher la visualisation par défaut.



**Activer une fonction / automatisme avec un bouton poussoir (3d)**

Appuyez sur la touche PB1 ou PB2 programmée comme bouton-poussoir générique pour gérer la fonction / l'automatisation associée. Aucun changement n'est pas affiché à l'écran. Les 4 LED peuvent être utilisées individuellement comme signal de retour.



**REMARQUES:**

(1) La valeur d'augmentation / diminution peut être définie par logiciel (0,1°C ou 0,5°C)

x 2 Appuyez brièvement sur une touche pour x fois

Le mode de travail des touches PB1 et PB2 peut être réglé par logiciel

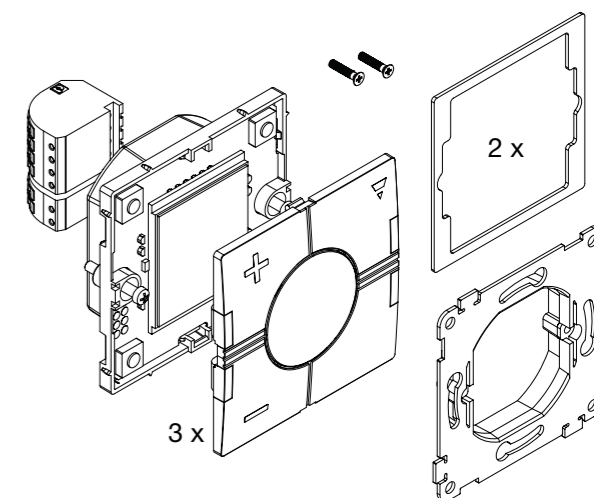
T<sub>OUT</sub> T<sub>out</sub> peut être réglé par logiciel (1-15 s)

(2) Le premier clic est évité si le point de consigne t1 est programmé comme affichage par défaut

(3) Ces fonctionnalités sont actives uniquement si elles sont programmées par un logiciel. Les touches PB1 et PB2 sont entièrement programmables et peuvent être associées individuellement à l'une des fonctions suivantes.

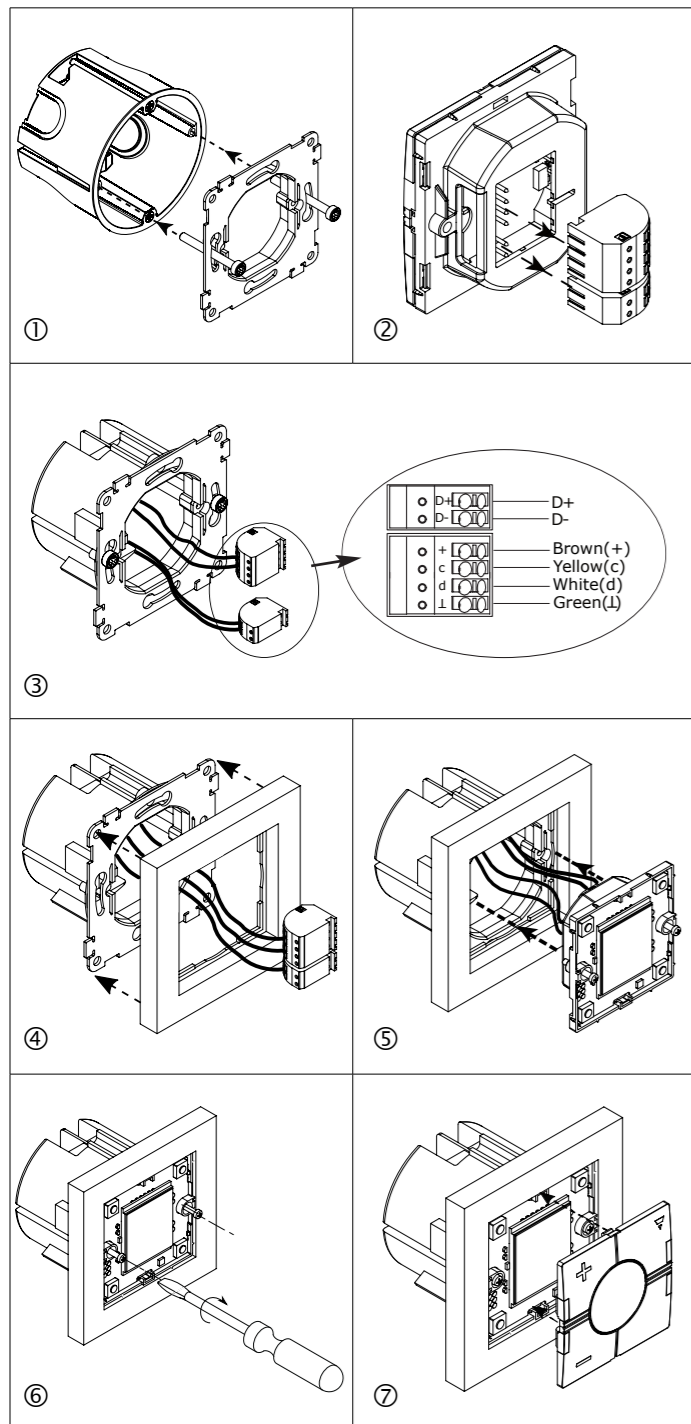
- (3a) Basculer t1 On/Off (marche/arrêt);
- (3b) Affiche T<sub>room</sub>;
- (3c) Affiche Heure;
- (3d) Bouton Poussoir générique;
- (3e) Aucune action

**Accessoires fournis**





Escriba aquí la ubicación



Lea atentamente este manual de instrucciones. Si el equipo se utiliza de forma no especificada por el fabricante, la protección dotada al equipo puede resultar dañada. **Mantenimiento:** Asegúrese de que las conexiones relevantes se han llevado a cabo correctamente, con el fin de evitar un funcionamiento incorrecto o que el equipo resulte dañado. Para mantenerlo limpio, use un trapo humedecido, no utilice abrasivos ni disolventes.

■ **ESPECIFICACIONES DE ENTRADA**

**Sensor 1** sensor de temperatura integrado. **Rango** -10 a +50°C (32 to 122°F). **Precisión** ± 1°C. **Sensor de suelo (no incluido)** Rango de temperatura de -10 a +50°C. Longitud de cable 4 m. El cable tiene 4 hilos: Marrón Conexión a “+” en el controlador de temperatura; Blanco Conexión a “d” en el controlador de temperatura; Amarillo Conexión a “c” en el controlador de temperatura; Verde Conexión a “L” en el controlador de temperatura. Véase el diagrama de conexión. El sensor de suelo es un sensor activo de 4 cables que debe solicitarse por separado; la referencia es BSO-TEMDIG.

■ **ESPECIFICACIONES DE ALIMENTACIÓN**

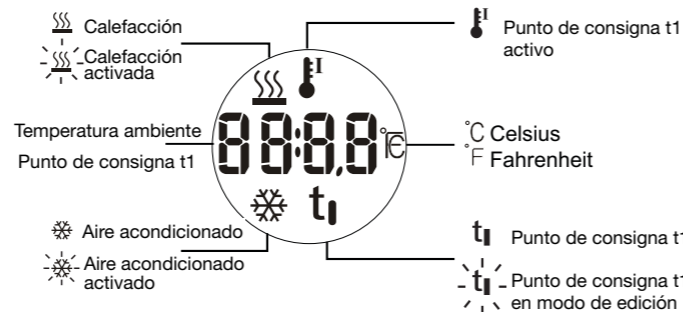
Alimentación Por bus.

■ **ESPECIFICACIONES DE DUPLINE®**

**Tensión** 8.2 V. **Tensión máxima Dupline®** 10 V. **Tensión mínima Dupline®** 5.5 V. **Intensidad máxima Dupline®** 13 mA.

■ **MODO DE FUNCIONAMIENTO**

Descripción de los símbolos

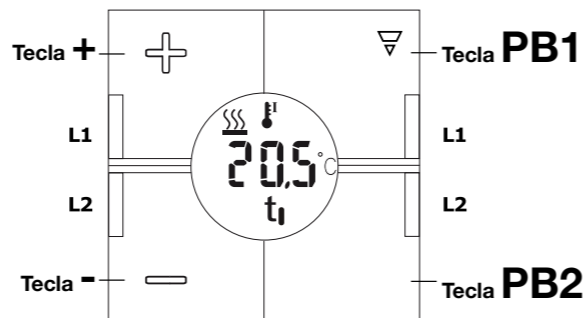


**Arranque** Al conectar el indicador de temperatura al bus smart-house, los dígitos del indicador empezarán a parpadear. El indicador seguirá parpadeando hasta que se reciba un estado completo desde el Sx2WEB24. Esto llevará 1 min aproximadamente. Cuando el Temdis reciba un estado completo, el indicador dejará de parpadear y aparecerán los datos siguientes: la visualización principal <sup>(1)</sup>, el modo de funcionamiento (calefacción o aire acondicionado) y el símbolo <sup>(2)</sup> icon <sup>(3)</sup>.

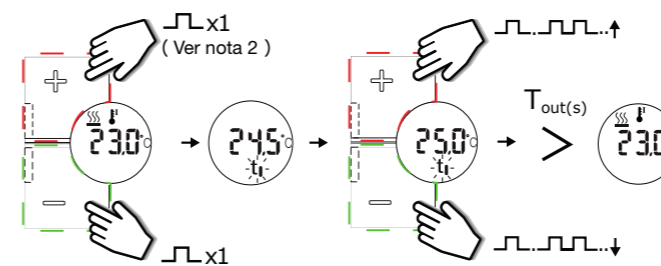
<sup>(1)</sup> La visualización principal muestra la temperatura de la estancia (valor por defecto) o el valor del punto de consigna t1. Puede programarse a través de Sx tool.

<sup>(2)</sup> El símbolo <sup>(3)</sup> aparece solo si t1 es el punto de consigna configurado.

Descripción del funcionamiento

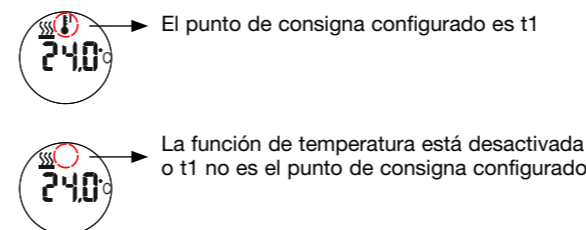


**Cambiar el valor del punto de consigna t1 de calefacción/aire acondicionado** Pulse la tecla + o la tecla - brevemente para ver el punto de consigna de calefacción o del aire acondicionado. Cuando aparezca el punto de consigna, pulse la tecla + o la tecla - brevemente para aumentar o reducir la temperatura en 0,1°C/F cada vez <sup>(1)</sup>. Si mantiene presionada la tecla correspondiente, se duplicará la velocidad. El icono t1 empieza a parpadear. El valor nuevo se guardará cuando finalice T<sub>out</sub>.



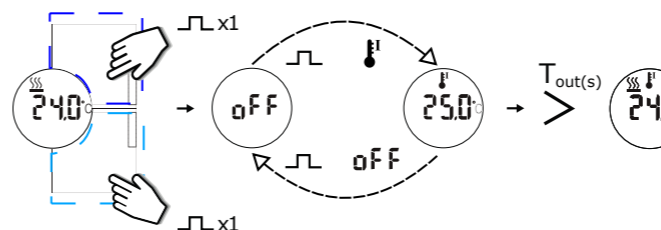
**Visualización del punto de consigna t1**

El icono <sup>(3)</sup> indica que el punto de consigna configurado es t1.



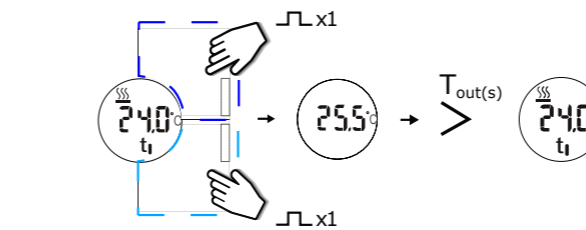
**La función de alternancia está configurada como t1 On/Off <sup>(3a)</sup>**

Pulsar la tecla PB1 o PB2 una vez para ver el punto de consigna t1. Volver a pulsar la misma tecla para alternar t1 de On a Off. Después de T<sub>out</sub> el indicador mostrará de nuevo la visualización principal.



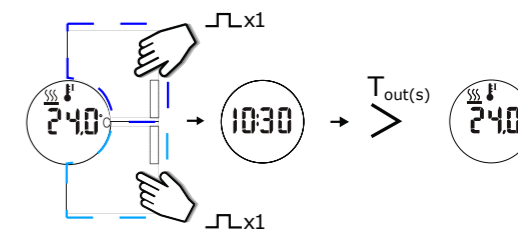
**Mostrar la temperatura de la estancia <sup>(3b)</sup>**

Si el valor del punto de consigna t1 es por defecto el de visualización, pulsar la tecla PB1 o PB2 una vez para ver la temperatura actual de la estancia (T<sub>Room</sub>). Después de T<sub>out</sub> el indicador mostrará de nuevo la visualización por defecto.



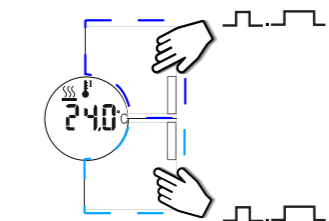
**Visualización del reloj <sup>(3c)</sup>**

Pulsar la tecla PB1 o PB2 una vez para ver la hora actual. Después de T<sub>out</sub> el indicador mostrará de nuevo la visualización por defecto.



**Activar una función/automatización mediante un pulsador <sup>(3d)</sup>**

Press the PB1 or PB2 key programmed as generic pushbutton to manage the related function/automation. No changes appears on the display. The 4 LEDs can be used individually as feedback signal.



NOTAS:

<sup>(1)</sup> El valor aumentado/disminuido se puede configurar con el software (0,1°C/F o 0,5°C/F)

x 2 Pulsar una tecla brevemente x veces

.. El modo de funcionamiento de las teclas PB1 y PB2 se puede configurar con el software

T<sub>OUT</sub> Tout se puede configurar con el software (1-15 s)

<sup>(2)</sup> El primer clic no es necesario si el punto de consigna t1 está programado como visualización por defecto

<sup>(3)</sup> Estas funciones están activas solo si se programan con el software. Las teclas PB1 y PB2 son programables en su totalidad y se pueden asociar individualmente a cualquiera de las siguientes funciones:

<sup>(3a)</sup> Alternar t1 On/Off;

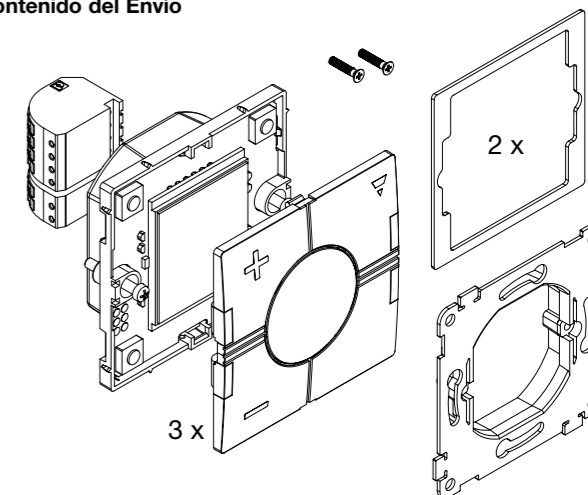
<sup>(3b)</sup> Mostrar temperatura de la estancia;

<sup>(3c)</sup> Mostrar la hora;

<sup>(3d)</sup> Pulsador genérico;

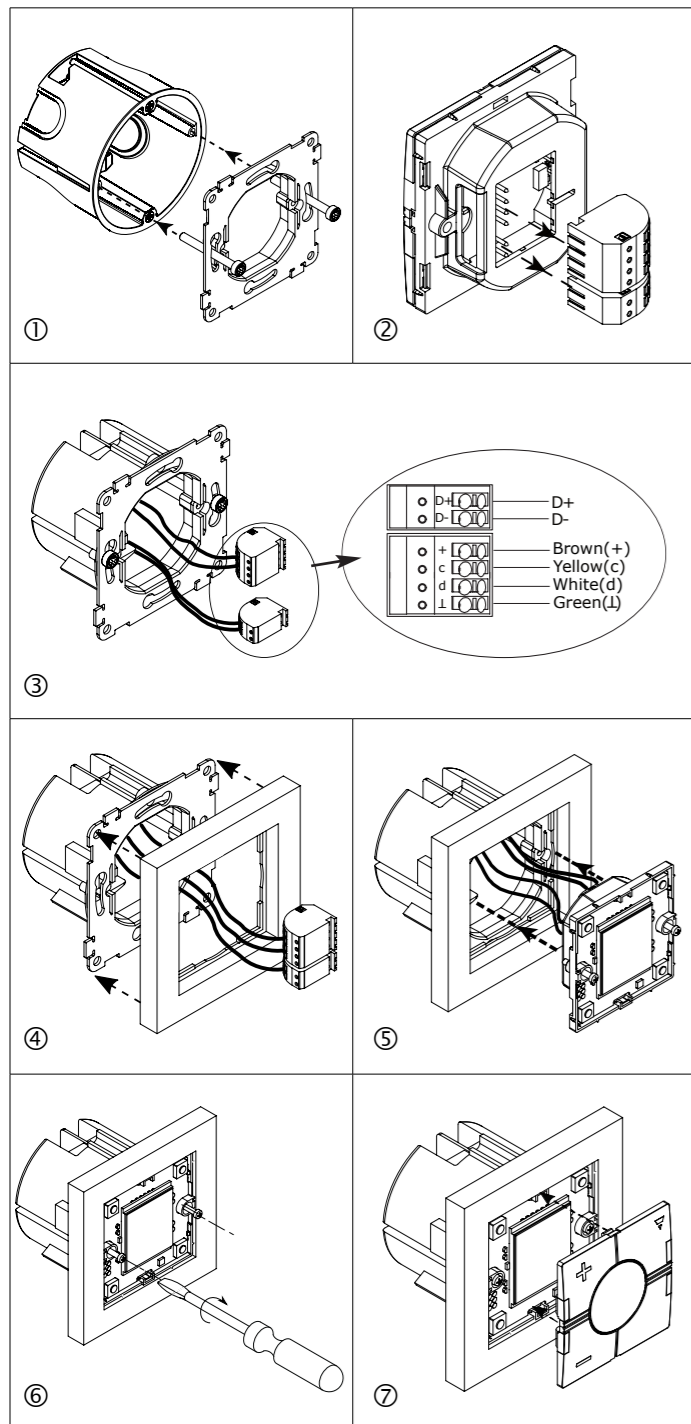
<sup>(3e)</sup> Sin uso

Contenido del Envío





Scrivi qui la posizione



**Leggere attentamente il manuale di istruzioni.** Qualora l'apparecchio venisse usato in un modo non specificato dal costruttore, la protezione prevista dall'apparecchio potrebbe essere compromessa. **Manutenzione:** Assicurarsi che le connessioni previste siano eseguite correttamente al fine di evitare qualsiasi malfunzionamento o danneggiamento dello strumento. Per mantenere pulito lo strumento usare un panno inumidito; non usare abrasivi o solventi.

**■ CARATTERISTICHE DI INGRESSO**

**Sensore** 1 sensore di temperatura ambiente integrato. **Range** da -10° a +50°C. **Precisione** ± 1°C. **Sensore ausiliario (non incluso)**. Range di temperatura Da -10° a +50°. Lunghezza del cavo 4 m. Cavo a 4 fili: Marrone Connesso a “+” sul display; Bianco Connesso a “d” sul display; Giallo Connesso a “c” sul display; Verde Connesso a “L” sul display. Vedere schema di collegamento. Il sensore pavimento è un sensore attivo a 4 fili e deve essere ordinato separatamente: il codice è BSO-TEMDIG.

**■ CARATTERISTICHE DI ALIMENTAZIONE**

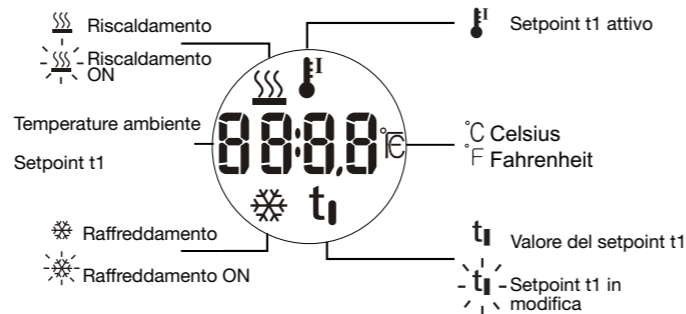
**Alimentazione** Tramite bus.

**■ CARATTERISTICHE DUPLINE®**

**Tensione** 8,2 V. **Tensione massima Dupline®** 10 V. **Tensione minima Dupline®** 5,5 V. **Corrente massima Dupline®** 13 mA.

**■ MODALITÀ DI FUNZIONAMENTO**

**Legenda dei simboli**

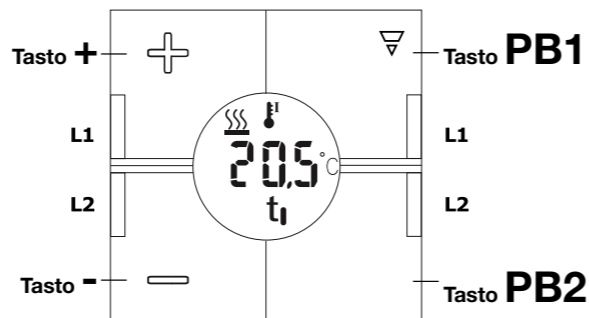


**Avvio** Quando il display di temperatura viene collegato al bus Dupline® le cifre del display iniziano a lampeggiare. Il display continua a lampeggiare fino a quando non verranno ricevuti tutti i dati inviati da Sx2WEB24. Questo richiederà almeno 1 minuto. Quando il Temdis avrà ricevuto uno stato completo, smette di lampeggiare e visualizza le seguenti informazioni: la visualizzazione principale (1), la modalità di funzionamento (riscaldamento o raffreddamento) e l'icona (2).

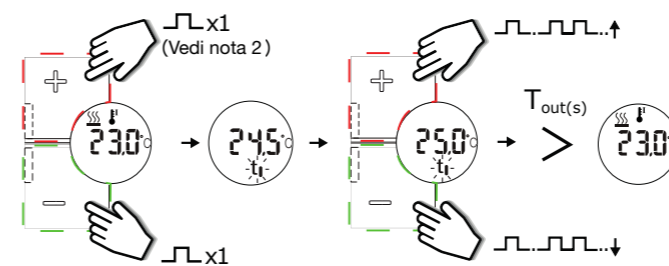
(1) La visualizzazione principale può essere o la temperatura ambiente (valore di default) o il valore di setpoint t1 e può essere programmata tramite il software Sx tool.

(2) L'icona (3) è visualizzata solo se t1 è il setpoint di regolazione.

**Descrizione delle funzioni**

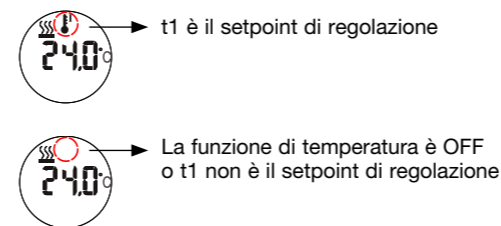


**Cambiare il valore del setpoint t1 per il riscaldamento / raffreddamento**  
Premere brevemente il tasto + o - per visualizzare il setpoint corrente di riscaldamento o raffreddamento. Quando il setpoint viene mostrato premere brevemente i tasti + o - per incrementare o diminuire il valore di 0,1°C alla volta (1). L'icona t1 inizia a lampeggiare. Se vengono tenuti premuti, le cifre saranno aggiornate con velocità doppia. Il nuovo valore sarà salvato quando il tempo T<sub>out</sub> scade.



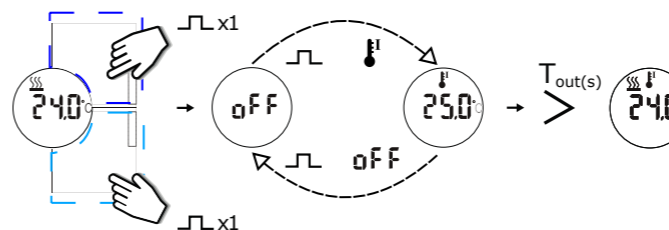
**Visualizzazione del setpoint t1**

L'icona (3) è utilizzata per indicare che t1 è il setpoint di regolazione.



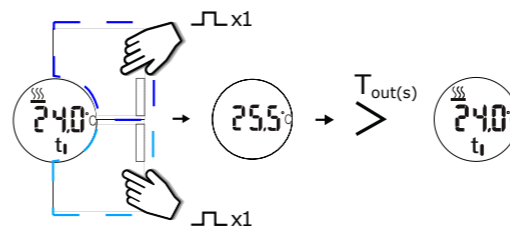
**Commutazione tra acceso (setpoint t1) / spento (3a)**

Premere il tasto PB1 o PB2 una volta per visualizzare il setpoint t1. Premere di nuovo lo stesso tasto per attivare o disattivare t1. Dopo T<sub>out</sub> il display mostrerà nuovamente la visualizzazione principale.



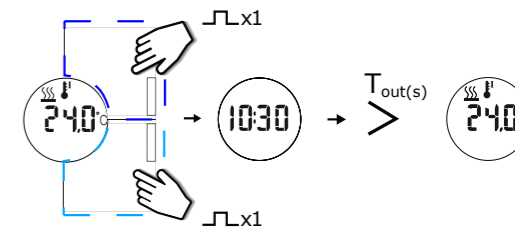
**Visualizzare la temperatura ambiente (3b)**

Se il valore di impostazione t1 è la visualizzazione predefinita, premere una volta il tasto PB1 o PB2 per visualizzare la temperatura ambiente attuale (T<sub>Room</sub>). Dopo T<sub>out</sub> il display mostrerà la visualizzazione predefinita.



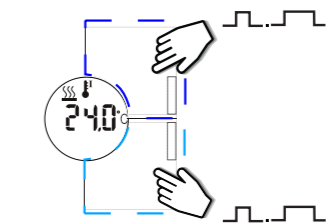
**Visualizzazione dell'ora (3c)**

Premere una volta il tasto PB1 o PB2 per vedere l'ora attuale. Dopo T<sub>out</sub> il display mostrerà la visualizzazione predefinita.



**Attivare una funzione / automatismo tramite un tasto (3d)**

Premere il tasto PB1 o PB2 programmato come pulsante generico per gestire la relativa funzione / automazione. Il display rimane invariato. I 4 LED possono essere utilizzati singolarmente come segnale di feedback.



NOTE:

(1) Il valore di incremento / diminuzione può essere impostato tramite software (0,1°C o 0,5°C)

⌘ x 2 Premere brevemente un tasto per x volte

⌘ La modalità di funzionamento dei tasti PB1 e PB2 può essere impostata dal software

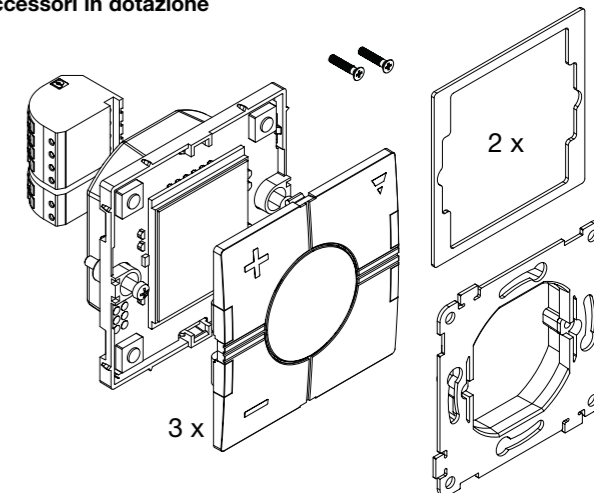
T<sub>OUT</sub> T<sub>out</sub> può essere impostato dal software (1-15 s)

(2) La prima pressione non è necessaria se il setpoint t1 è programmato come visualizzazione di default.

(3) Queste funzionalità sono attive solo se programmate dal software. I tasti PB1 e PB2 sono completamente programmabili e possono essere associati singolarmente a una delle seguenti funzioni:

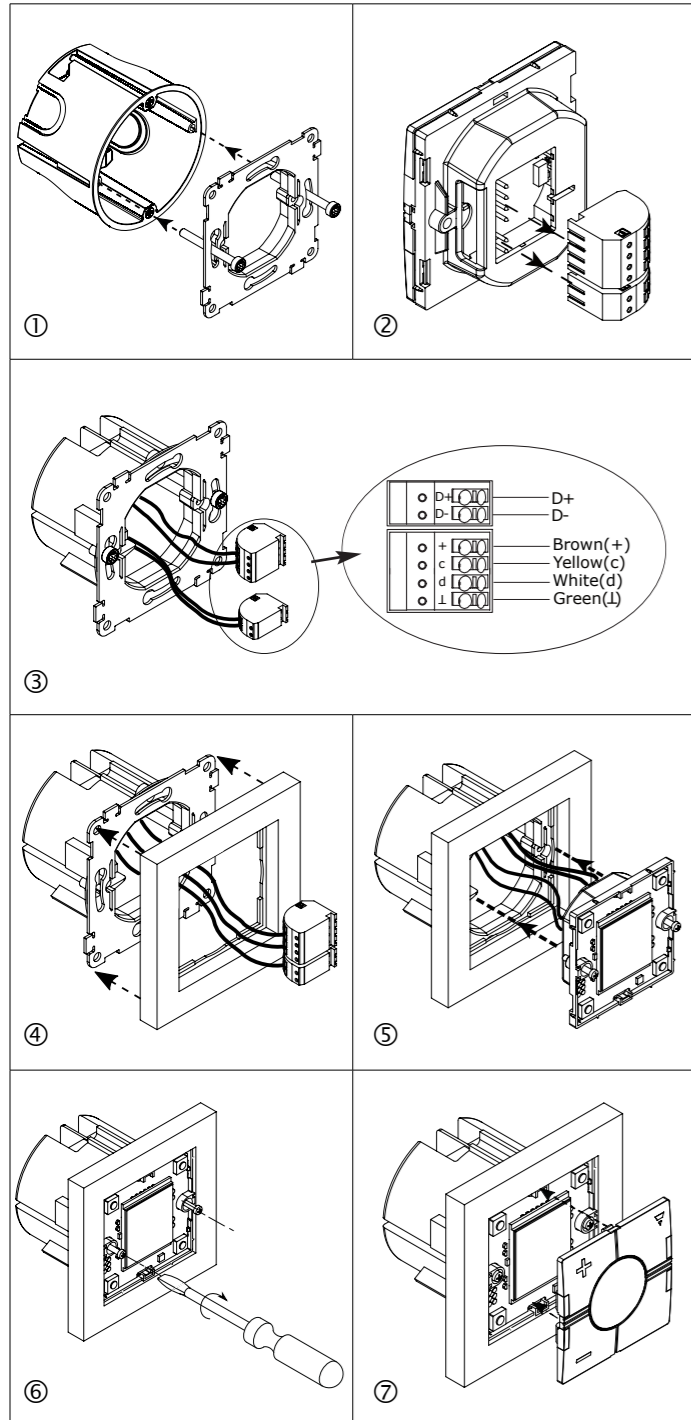
- (3a) Modalità di commutazione impostata su t1 On/Off;
- (3b) Visualizzazione T<sub>room</sub>;
- (3c) Visualizzazione dell'ora;
- (3d) Pulsante generico;
- (3e) Nessuna azione

**Accessori in dotazione**





Schreiben Sie hier die Position



**Die Betriebsanleitung aufmerksam lesen.** Sollte das Gerät nicht gemäss der Herstellerangaben verwendet werden, könnte der vom Gerät vorgesehene Schutz beeinträchtigt werden.  
**Wartung:** Sicherstellen, dass der Einbau der ausziehbaren Module sowie die vorgesehenen Anschlüsse richtig ausgeführt wurden, um schlechte Funktion oder Beschädigung des Gerätes zu vermeiden. Das Gerät mit einem feuchten Tuch reinigen; keine Scheuer- oder Lösemittel verwenden.

■ TECHNISCHE DATEN - EINGANG

Sensor 1 integrierter Temperatursensor. Bereich -10 bis +50°C. Genauigkeit ± 1°C. Bodensensor (nicht enthalten) Temperaturbereich -10 bis +50°C. Kabellänge 4 m. Kabel besteht aus 4 Leitungen: braun mit "+" am Temperatur-Controller verbinden; weiß mit "d" am Temperatur-Controller verbinden; gelb mit "c" am Temperatur-Controller verbinden; grün mit "L" am Temperatur-Controller verbinden. Siehe Schaltplan. Der Bodensensor ist ein aktiver Vierdrahtsensor und muss getrennt bestellt werden. Seine Artikelnummer lautet BSO-TEMDIG.

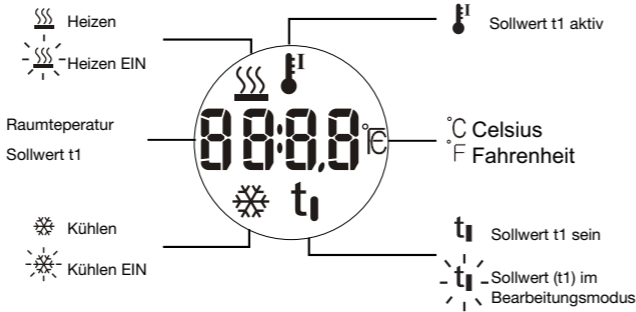
■ TECHNISCHE DATEN - STROMVERSORGUNG

Betriebsspannung Versorgung durch Bus.

■ TECHNISCHE DATEN - DUPLINE®

Spannung 8,2 V. Maximale Dupline®-Spannung 10 V. Minimale Dupline®-Spannung 5,5 V. Maximaler Dupline®-Strom 13 mA.

■ BETRIEBSMODUS  
Symbolbeschreibung

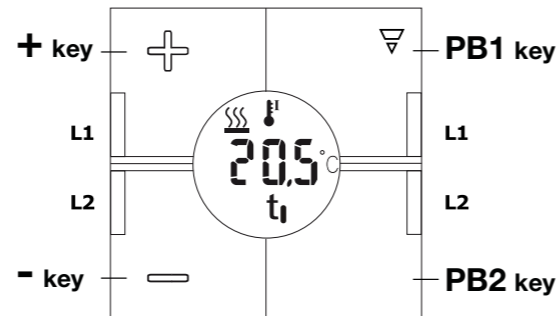


**Inbetriebnahme** Wenn das Temperaturdisplay mit dem Dupline®-Bus verbunden wird, beginnen die auf dem Display angezeigten Ziffern zu blinken. Das Display blinkt weiter, bis es den vollständigen Status vom Sx2WEB24 empfangen hat. Dies dauert etwa eine Minute. Wenn das Temdis den vollständigen Status empfangen hat, hört es auf zu blinken und zeigt auf folgende Daten: die Hauptvisualisierung (1), die Betriebsart (Heizen oder Kühlen) und das t1-Symbol (2).

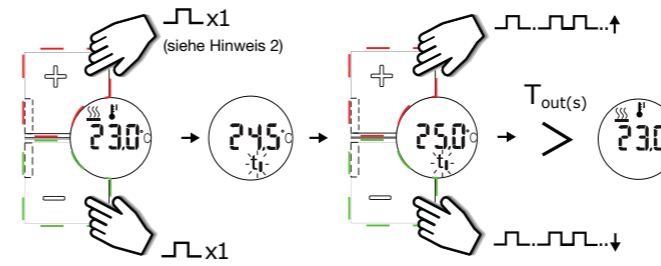
(1) Die Hauptvisualisierung kann die Raumtemperatur (Standardwert) oder die Sollwert t1 sein. Er ist über das SxTool programmierbar.

(2) Das t1-Symbol wird nur angezeigt, wenn t1 der Regelsollwert ist.

Funktionsbeschreibung

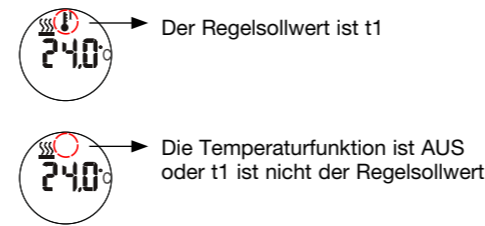


**Wert eines Sollwerts t1 für Heizung/Kühlung ändern** Drücken Sie kurz die Taste + oder -, um den aktuellen Regelsollwert für die Heizung oder die Kühlung anzuzeigen. Wenn der Sollwert angezeigt wird, drücken Sie kurz auf + oder -, um die Temperatur um jeweils 0,1°C zu erhöhen oder zu verringern (1). Das t1-Symbol beginnt zu blinken. Wenn Sie die Taste gedrückt halten, erfolgt die Änderung mit doppelter Geschwindigkeit. Der neue Wert wird gespeichert, wenn der T<sub>out</sub> zu Ende geht.



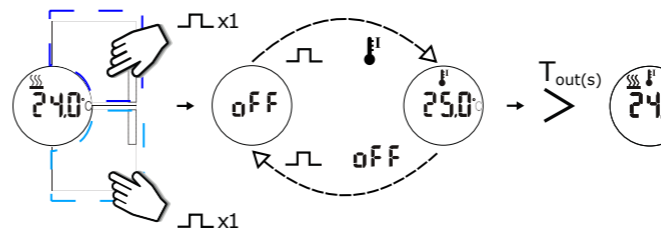
Anzeige der Sollwert t1

Das t1-Symbol wird verwendet, um anzuzeigen, dass der Regelsollwert t1 ist.



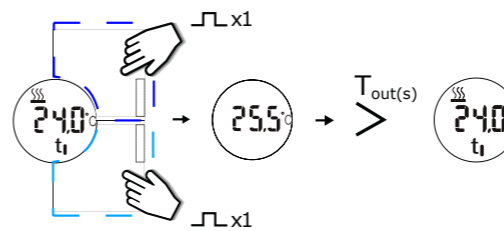
Die Umschaltung zwischen EIN (t1 Sollwert) / AUS (3a)

Drücken Sie einmal die Taste PB1 oder PB2, um den Sollwert t1 zu sehen. Drücken Sie die gleiche Taste, um t1 ein- oder auszuschalten. Nach T<sub>out</sub> zeigt das Display die Hauptvisualisierung wieder an.



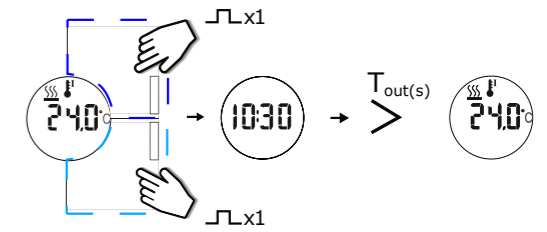
Anzeige der Raumtemperatur (1b)

Wenn der Sollwert t1-Wert die Standard-Visualisierung ist, drücken Sie einmal die Taste PB1 oder PB2, um die aktuelle Raumtemperatur (T<sub>room</sub>) zu sehen. Nach T<sub>out</sub> zeigt das Display die Standard-Visualisierung an.



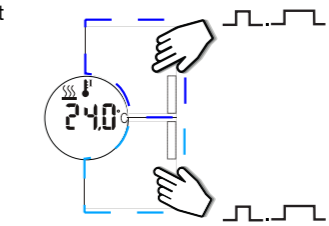
Uhrzeit anzeigen (1c)

Drücken Sie einmal die Taste PB1 oder PB2, um die aktuelle Uhrzeit zu sehen.



Aktivieren Sie eine Funktion / Automatisierung mit einer Drucktaste (1d)

Drücken Sie die Taste PB1 oder PB2, die als generische Drucktaste programmiert wurde, um die zugehörige Funktion / Automatisierung zu verwalten. Es wird keine Änderung auf dem Display angezeigt. Die 4 LEDs können einzeln als Rückmeldesignal verwendet werden.



Hinweis:

(1) Der Erhöhungs- / Absenkwert kann mit dem Software eingestellt werden (0,1°C oder 0,5°C)

x 2 Taste kurz x-mal drückens

Die Betriebsart der Tasten PB1 und PB2 kann von der Software eingestellt werden

T<sub>out</sub> kann von der Software eingestellt werden (1-15 s)

(2) Der erste Klick ist nicht erforderlich, wenn der Sollwert t1 als Standardvisualisierung programmiert wird

(3) Diese Zweckmäßigkeit sind nur aktiv, wenn sie von der Software programmiert werden. Die Tasten PB1 und PB2 sind voll programmierbar und können individuell mit den folgenden Funktionen verbunden werden:

(3a) Umschaltung EIN (t1 Sollwert) / AUS;

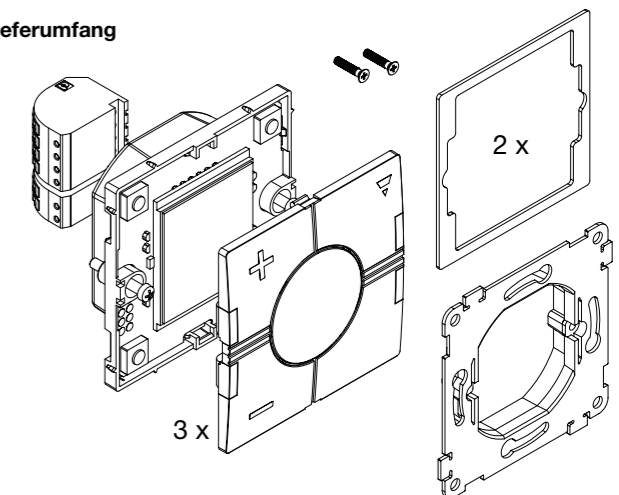
(3b) T<sub>room</sub> Anzeige;

(3c) Uhrzeit Anzeige;

(3d) Generische Drucktaste;

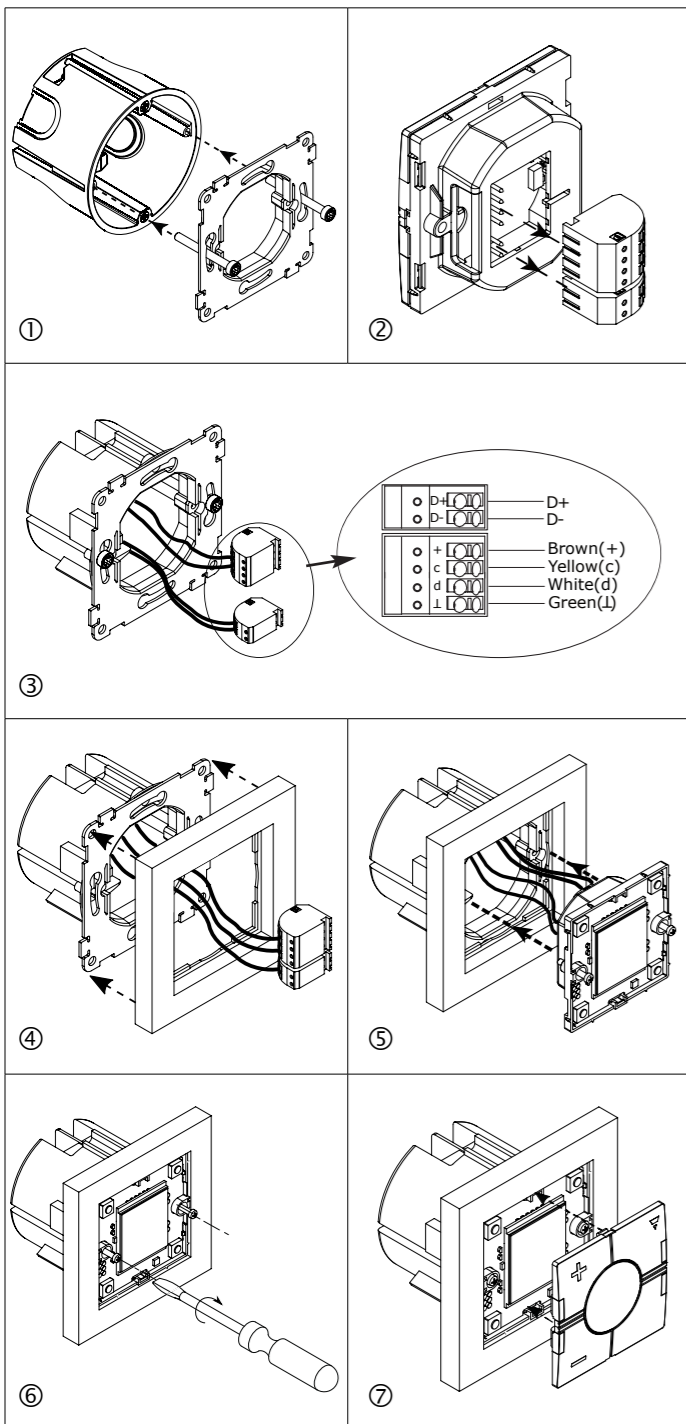
(3e) Keine Aktion

Lieferumfang





Skriv her placeringen



**DANSK**



Læs brugervejledningen omhyggeligt. Hvis instrumentet skal anvendes på en måde, der ikke er beskrevet af producenten, kan beskyttelsen af instrumentet blive svækket. **Vedligeholdelse:** Kontrollér, at tilslutningerne er foretaget korrekt for at undgå fejlfunktioner eller beskadigelse af instrumentet. Brug en let fugtet klud til rengøring af instrumentet. Der må ikke anvendes slibe- eller opløsningsmidler.

**INDGANGSSPECIFIKATIONER**

**Sensor 1** integreret temperaturføler. **Område** -10 til +50°C. **Nøjagtighed** ± 1°C. **Gulvføler (medfølger ikke)** Temperaturområde -10 til +50°C. Kabellængde 4 m. Kablet består af fire ledere: Brun - tilsluttes "+" på temperaturkontroller; Hvid - tilsluttes "d" på temperaturkontroller; Gul - tilsluttes "c" på temperaturkontroller; Grøn - tilsluttes "L" på temperaturkontroller. Gulvføleren er en aktiv 4-ledersensor og skal bestilles separat: artikelnummeret er BSO-TEM DIG.

**FORSYNINGSSPECIFIKATIONER**

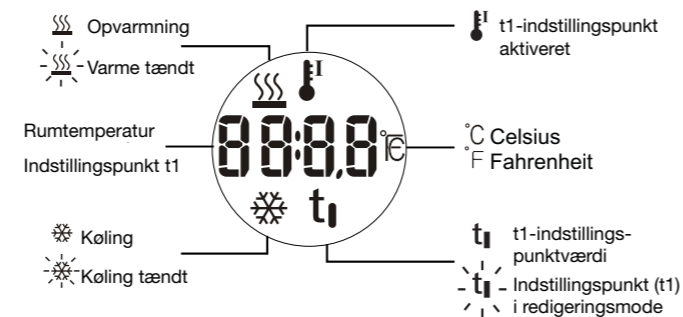
**Strømforsyning** Forsynet via bus.

**DUPLINE®-SPECIFIKATIONER**

**Spænding** 8,2 V. **Maks. Dupline®-spænding** 10 V. **Min. Dupline®-spænding** 5,5 V. **Maks. Dupline®-strøm** 13 mA.

**FUNKTIONSBESKRIVELSE**

Symbolbeskrivelse

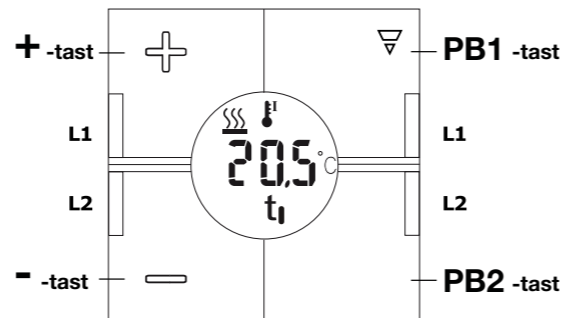


**Opstart** Når temperaturdisplayet er tilsluttet Dupline®-bussen, begynder tallene på displayet at blinke. Displayet blinker indtil en komplet status er modtaget fra Sx2WEB24. Det tager ca. 1 min. Når temdis'en har modtaget en komplet status, holder displayet op med at blinke og viser følgende data i hovedmenuen: det primære billede på displayet <sup>(1)</sup>, arbejdsfunktionen (opvarmning eller køling) og t1-ikonet <sup>(2)</sup>.

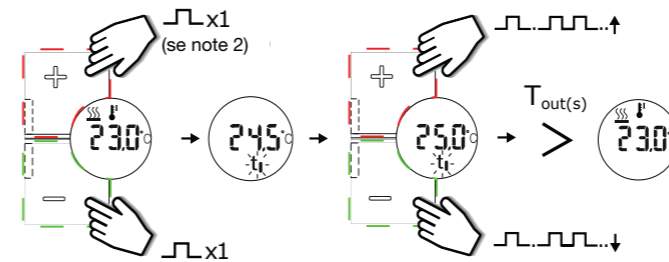
<sup>(1)</sup> Det primære billede kan være enten rumtemperatur (standardværdi) eller t1-indstillingspunktets værdi. Det kan programmeres ved hjælp af Sx-værktøjet.

<sup>(2)</sup> t1-ikonet vises kun hvis t1 er det aktuelle indstillingspunkt.

**Funktionsbeskrivelse**

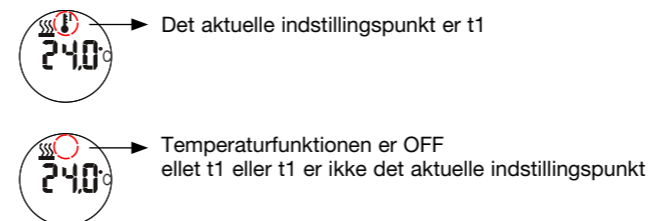


**Ændring af værdien af en varme-/køleindstilling t1** Tryk kort på +- eller --tasten for at se den aktuelle varme- eller køleindstilling. Når indstillingspunktet vises, tryk på + eller - for at hæve eller sænke temperaturen med 0,1°C/F ad gangen <sup>(1)</sup>. t1-ikonet begynder at blinke. Man kan opnå dobbelt hastighed ved at holde tasten nede. Den nye værdi bliver gemt når T<sub>out</sub> udløber.



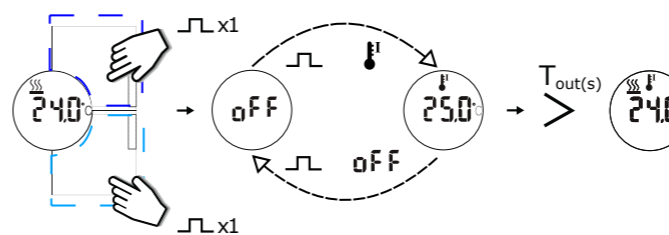
**Visning af indstillingspunkt t1**

t1-ikonet bruges til at vise at t1 er det aktuelle indstillingspunkt.



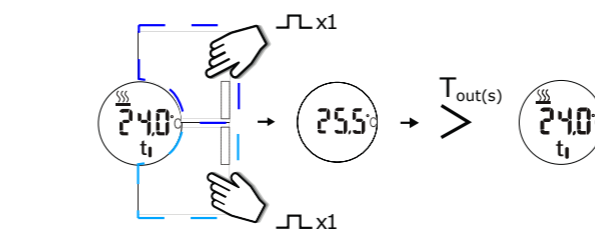
**Skift mellem indstillingerne t1 ON/OFF <sup>(3a)</sup>**

Tryk PB1- eller PB2-tasten én gang for at se indstilling t1. Tryk samme tast igen for at skifte mellem t1 ON eller OFF. Efter T<sub>out</sub> vises det primære billede på displayet igen.



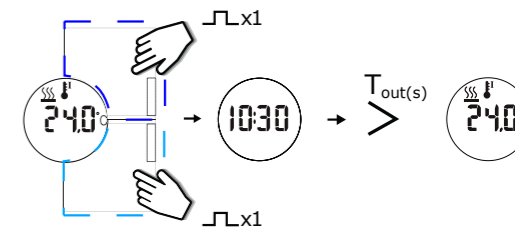
**Visning af rumtemperaturen <sup>(3b)</sup>**

Hvis t1-indstillingspunktets værdi er standardbilledet, trykkes PB1- eller PB2-tasten én gang for at se den aktuelle rumtemperatur (T<sub>Room</sub>). Efter T<sub>out</sub> viser displayet standardbilledet.



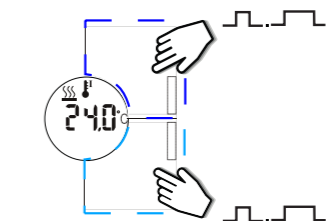
**Visning af timerur <sup>(3c)</sup>**

Tryk PB1- eller PB2-tasten én gang for at se den aktuelle tid. Efter T<sub>out</sub> viser displayet standardbilledet.



**Aktiver en funktion/automatisering med en trykkontakt <sup>(3d)</sup>**

Tryk PB1- eller PB2-tasten programmeret som en generisk trykkontakt for at styre den tilhørende funktion/automatisering. Der vises ingen ændringer på displayet. De 4 LED'er kan bruges individuelt som feed-back-signal.



NOTER:

<sup>(1)</sup> Hævning/sænkning af temperaturen kan indstilles ved hjælp af software (i trin af 0,1°C/F eller 0,5°C/F)

x 2 Tryk kort på en tast x antal gange

PB1- og PB2-tasternes funktion kan indstilles ved hjælp af software

T<sub>out</sub> kan indstilles ved hjælp af software (1-15 sek.)

<sup>(2)</sup> Det første klik undgås hvis indstillingspunkt t1 er programmeret som standardvisning

<sup>(3)</sup> Disse funktionaliteter er kun aktive hvis de er programmeret med software. PB1- og PB2-tasterne er fuldt ud programmerbare, og de kan individuelt tilknyttes enhver af følgende funktioner:

<sup>(3a)</sup> Skift mellem indstillingerne t1 ON/OFF;

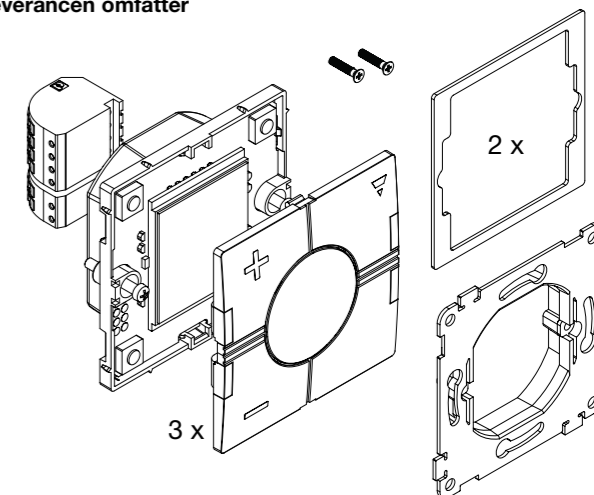
<sup>(3b)</sup> Vis T<sub>Room</sub>;

<sup>(3c)</sup> Vis tid;

<sup>(3d)</sup> Generisk trykkontakt;

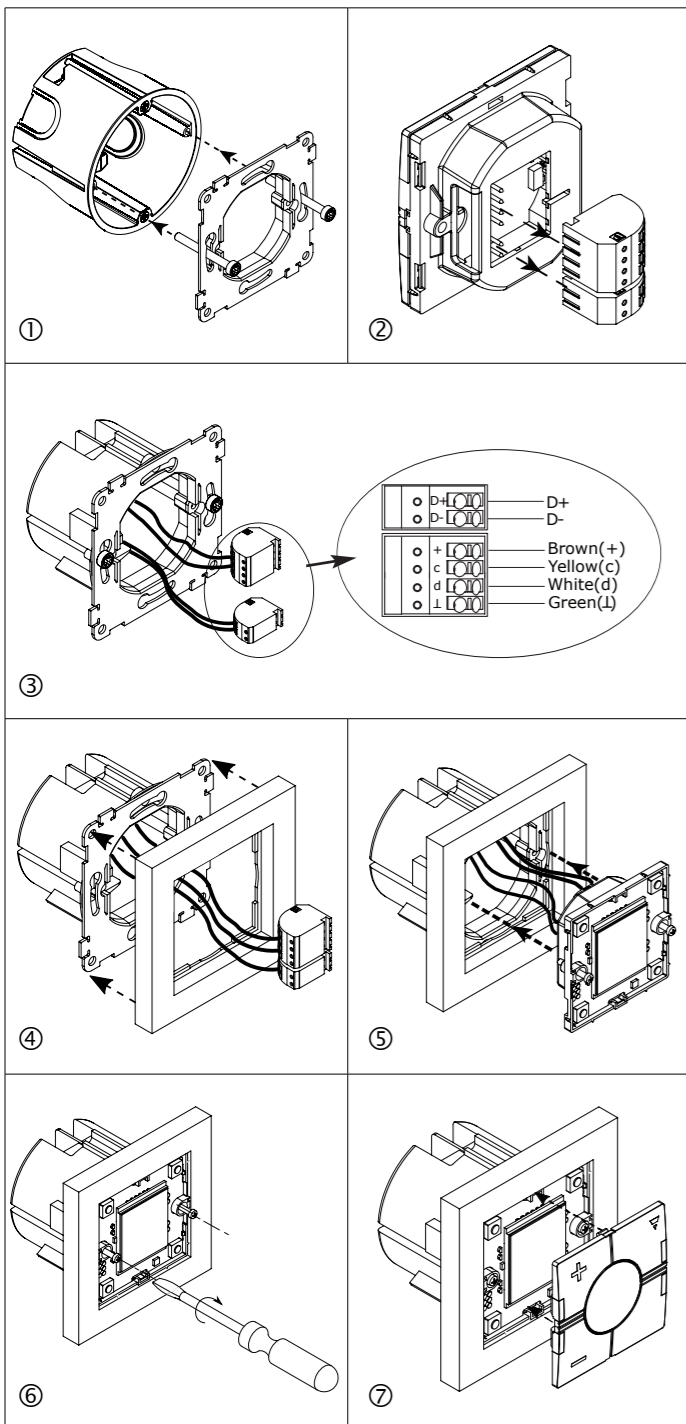
<sup>(3e)</sup> Ingen handling

**Leverancen omfatter**





Skriv plats här



**Läs noggrant genom manualen.** Om instrumentet används på ett sådant vis som inte specificeras av tillverkaren, kan instrumentets angivna säkerhet reduceras. **Underhåll:** försäkra att alla anslutningar är korrekt anslutna för att undvika funktionsfel eller skada på instrumentet. För att hålla instrumentet rent, använd en lätt fuktad trasa; använd inte något slipmedel eller lösningsmedel.

■ **INGÅNGSSPECIFIKATIONER**

**Sensor 1** inbyggd temperatursensor. **Område** -10 till +50°C. **Noggrannhet** ± 1°C. **Golvsensor (ingår ej)** Temperaturområde -10 till +50°C. Kabellängd 4 m. Kabeln består av 4 ledare: Brun Anslut till "+" på temperaturstyrenheten; Vit Anslut till "d" på temperaturstyrenheten; Gul Anslut till "c" på temperaturstyrenheten; Grön Anslut till "L" på temperaturstyrenheten. Se kopplingsschema. Golvsensorn är en aktiv 4-ledarsensor och måste beställas separat: artikelnumret är BSO-TEMDIG.

■ **STRÖMFÖRSÖRJNING SPECIFIKATIONER**

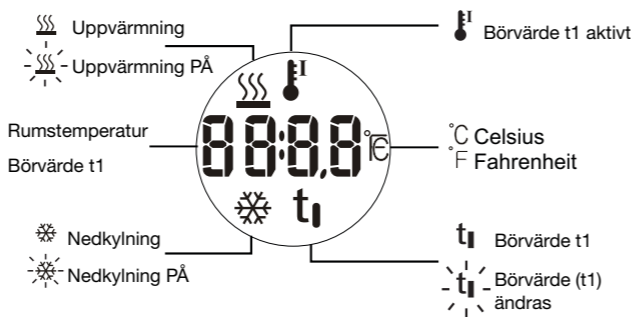
**Strömförsörjning** Strömförsörjs via buss.

■ **DUPLINE®-SPECIFIKATIONER**

**Spänning** 8,2 V. **Max. Dupline®-spänning** 10 V. **Min. Dupline®-spänning** 5,5 V. **Max. Dupline®-ström** 13 mA.

■ **FUNKTIONSSÄTT**

**Symbolbeskrivning**

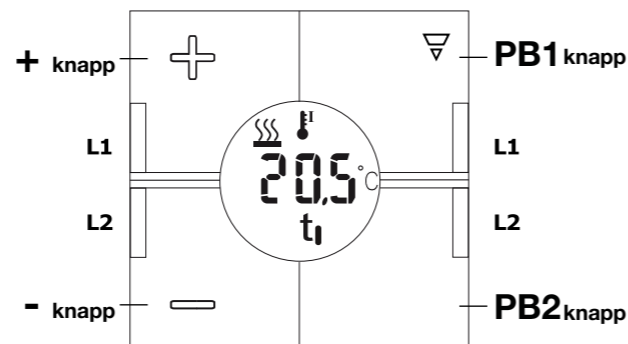


**Uppstart** När temperaturstyrenheten ansluts till Dupline®-bussen börjar siffrorna på displayen blinka. Displayen fortsätter att blinka tills en fullständig status har mottagits från smarthouse-styrenheten. Detta tar ca 1 minut. När temperaturstyrenheten har mottagit en fullständig status slutar displayen att blinka och visar standardvisningen (1), arbetsläge (uppvärmning eller nedkylning) och ikonen (2).

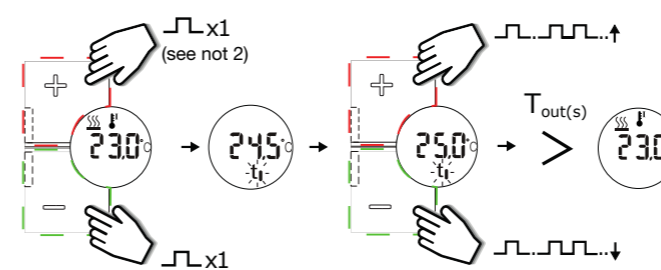
(1) Standardvisning kan vara antingen rumstemperatur eller börvärde t1. Programmeras via Sx tool.

(2) Ikonen (3) visas bara om t1 är aktuellt börvärde.

**Funktionsbeskrivning**

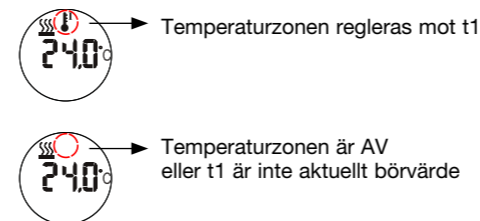


**Ändra en inställningspunkts t1 värde för uppvärmning/nedkylning**  
Tryck kort på + eller - knappen för att se den nuvarande inställningspunkten för uppvärmning eller nedkylning. När inställningspunkten visas tryck kort på + eller - knappen för att höja eller sänka temperaturen med 0.1°C i taget (1). Ikonen t1 blinkar. Genom att hålla knappen intryckt dubblar du hastigheten. Det nya värdet sparas när T<sub>out</sub> löper ut.



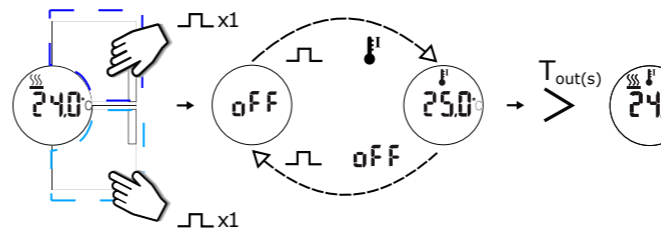
**Visning om t1 är aktiv**

Ikonen (3) visas om börvärdet t1 är aktivt.



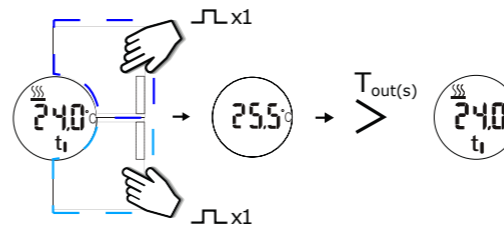
**Växla läge t1/AV (3a)**

Tryck på PB1 eller PB2 för att se börvärde t1. Tryck en gång till på samma knapp för att växla t1 AV eller PÅ. Efter tiden T<sub>out</sub> visas standardvisningen igen.



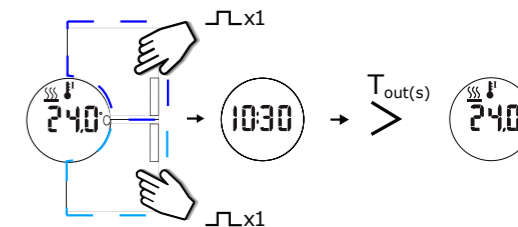
**Visa rumstemperaturen (3b)**

Om börvärde t1 är standardvisning, kan rumstemperaturen (T<sub>room</sub>) visas genom att trycka på PB1 eller PB2 en gång. Efter tiden T<sub>out</sub> löpt ut, visas standardvisningen igen.



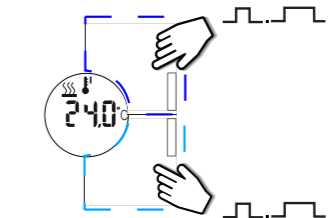
**Visa tid (1c)**

Tryck på PB1 eller PB2 för att visa aktuell tid. Efter tiden T<sub>out</sub> löpt ut, visas standardvisningen.



**Aktivera en funktion med en tryckknapp (1d)**

Tryck på PB1 eller PB2 för att aktivera respektive funktion. Ingen ändring visas i displayen. De fyra LED kan användas för valfria indikeringar.



NOTER:

(1) Öka/minska värdet bestäms av mjukvaran SxTool (0.1°C eller 0.5°C)

⏏ x 2 Tryck kort x gånger

⏏ .. Funktion för knapparna PB1 och PB2 programmeras av mjukvaran SxTool

T<sub>OUT</sub> T<sub>out</sub> programmeras av mjukvaran SxTool (1-15s)

(2) Första tryck behövs inte om börvärdet t1 är programmerat som standardvisning

(3) Dessa funktioner är aktiva endast om de är programmerade av mjukvaran SxTool. PB1 och PB2 kan individuellt användas till följande funktioner:

(3a) Växla mellan t1 och AV;

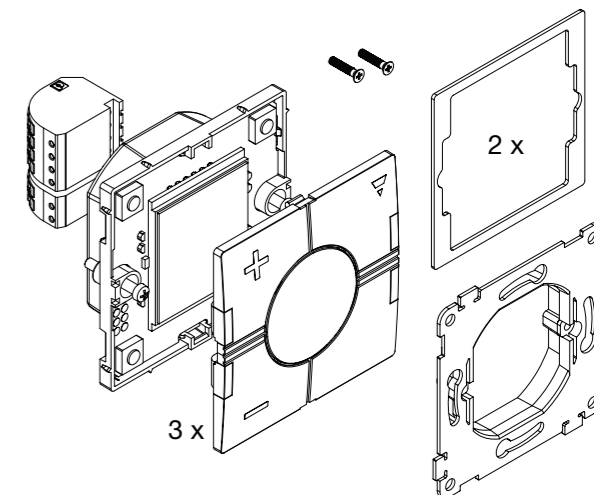
(3b) Visa rumstemperatur T<sub>room</sub>;

(3c) Visa aktuell tid;

(3d) Standard tryckknapp;

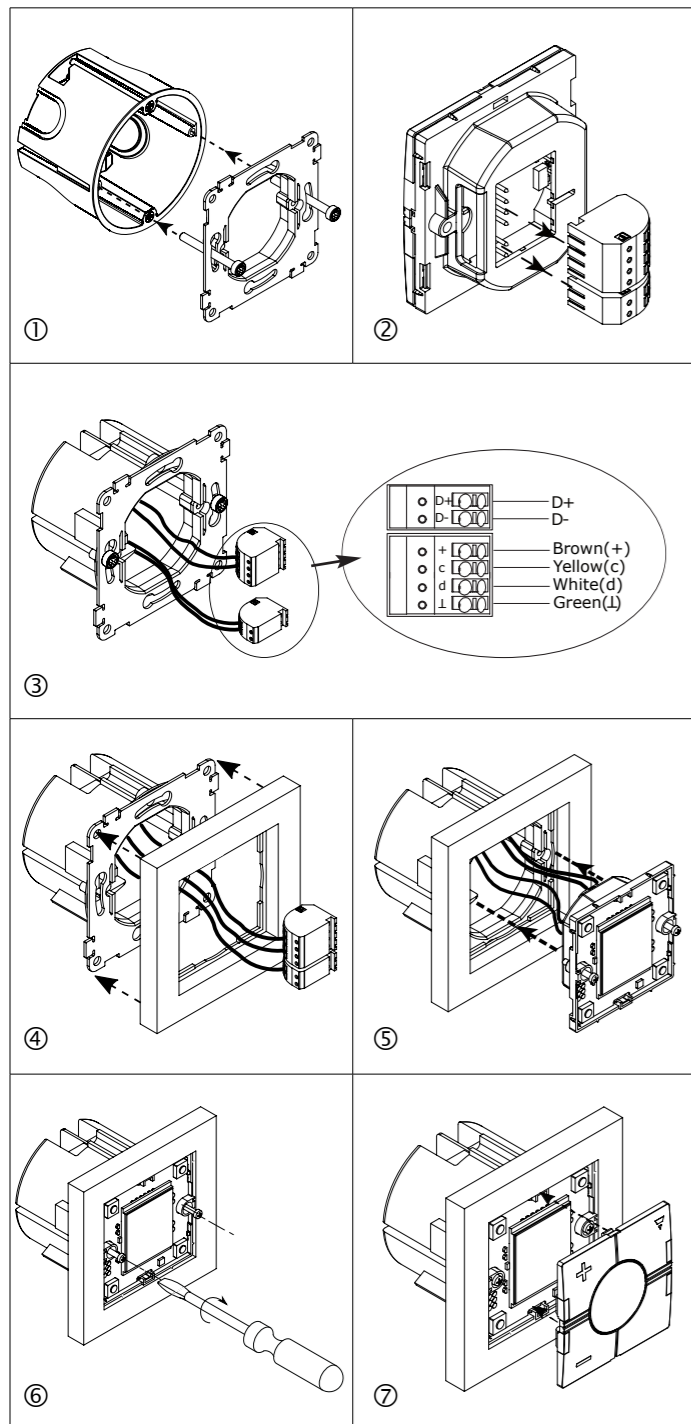
(3e) Ingen funktion

**Leveransen omfattar**





Skriv her er plasseringen



**NORSK**



**Les nøye bruksanvisningen.** Hvis produktet er brukt på en måte som ikke er angitt av produsenten, kan beskyttelsen av produktet bli svekket. **Vedlikehold:** sørg for at tilkoblingene er korrekt utført for å unngå funksjonsfeil eller skade på produktet. For å holde produktet rent, bruk en lett fuktet klut, ikke bruk skuremidler eller løsemidler.

**INNGANGSSPESIFIKASJONER**

**Sensor 1** integrert temperatursensor. **Område** -10 til +50°C. **Nøyaktighet** ± 1°C. **Gulvføler (ikke inkludert)** Temperaturområde -10 til +50°C. Kabellengde 4 m. Kabelen har 4 ledere: Brun Kobles til "+" på temperaturcontrolleren; Hvit Kobles til "d" på temperaturcontrolleren; Gul Kobles til "c" på temperaturcontrolleren; Grønn Kobles til "L" på temperaturcontrolleren. Se koblingsskjemaet. Gulvføleren er en aktiv 4-leder føler og må bestilles separat: delenummeret er BSO-TEMDIG.

**TILFØRSELSSPESIFIKASJONER**

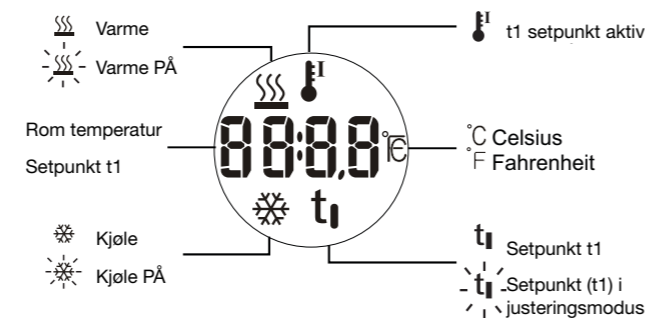
**Strømforsyning** Levert av buss.

**DUPLINE®-SPESIFIKASJONER**

**Spenning** 8,2 V. **Maksimum Dupline®-spenning** 10 V. **Minimum Dupline®-spenning** 5,5 V. **Maksimum Dupline®-strøm** 13 mA.

**FUNKSJONSMÅTER**

**Symbolbeskrivelse**

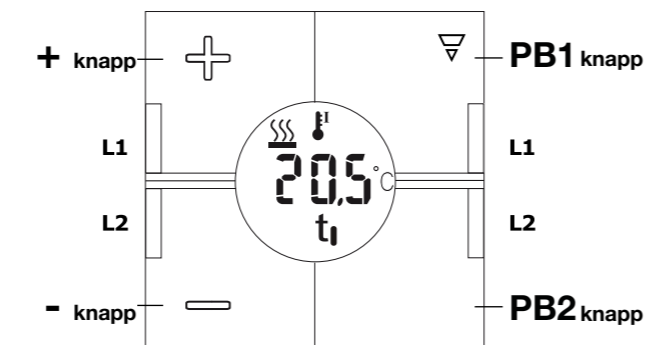


**Oppstart** Når temperaturskjermen er koblet til Dupline®-bussen, vil skjermen begynne å blinke. Skjermen vil fortsette å blinke inntil en komplett status er mottatt fra Sx2WEB24. Dette tar rundt 1 min. Når Temdis har mottatt en komplett status, vil skjermen slutte å blinke og viser følgende data: grunninformasjon (1), funksjon (varme eller kjøling) og t1 ikonet (2).

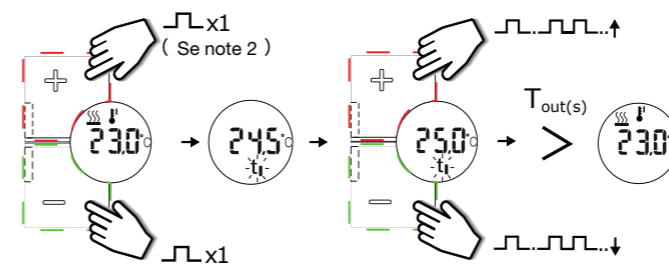
(1) Grunninformasjonen kan vise enten romtemperatur (standard) eller setpunkt t1. Dette programmeres via Sx software verktøy.

(2) t1 ikonet vises kun om t1 er reguleringssetpunktet.

**Funksjonsbeskrivelse**

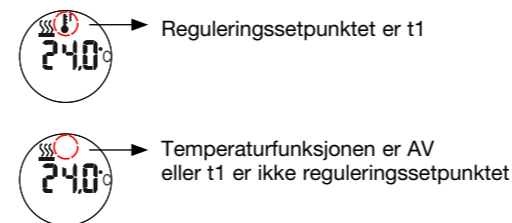


**Endre verdien på et varme-/kjøle t1 settpunkt** Trykk kort på + eller - knappen for å se aktuelt varme- eller kjølesettpunkt. Når settpunktet vises trykk kort på + eller - knappen for å øke eller redusere temperaturen med 0,1°C step (1). t1 ikonet begynner å blinke. Ved å holde knappen inne doubler du hastigheten. Den nye verdien lagres når T<sub>out</sub> utløper.



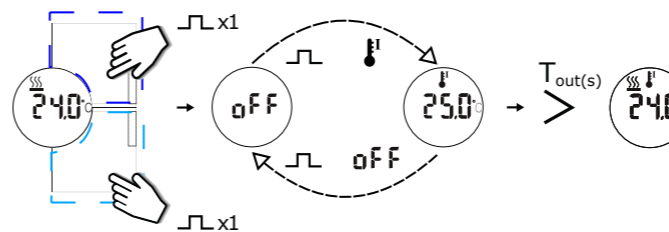
**Visning av setpunkt t1**

t1 ikonet brukes for å indikere hvilket reguleringssetpunkt som er aktivt.



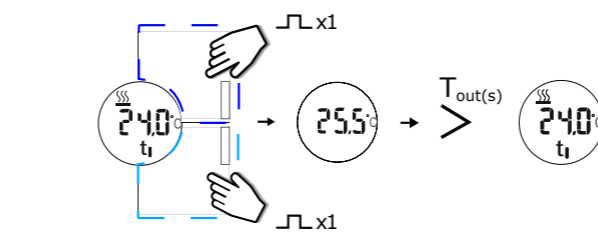
**Slå set t1 av/på (3a)**

Trykk PB1 eller PB2 for å se setpunktet. Trykk igjen på samme knapp for å slå t1 AV eller PÅ. Etter T<sub>out</sub> vil displayet vise grunninformasjonen.



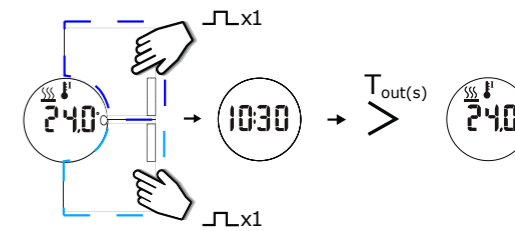
**Vis romtemperaturen (3b)**

Dersom t1 setpunktet er valgt til å vises som standard for grunninformasjonen, trykk PB1 eller PB2 for å se den aktuelle romtemperaturen (t<sub>rom</sub>). Etter T<sub>out</sub> vil displayet vise grunninformasjonen



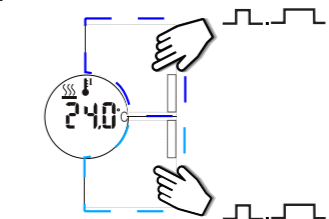
**Tidsurvisning (3c)**

Trykk PB1 eller PB2 for å se aktuell tid. Etter T<sub>out</sub> vil displayet vise grunninformasjonen.



**Aktiver en funksjon /automatikk med en trykknapp (3d)**

Dersom trykknapp PB1 eller PB2 er valgt som vanlig trykknapp, betjenes respektiv knapp for å slå av på aktuell funksjon/automatikk. Ingen endring skjerm dermed i displayet. Hver av de 4 LED kan programmeres som separat tilbakemelding.



**NOTES:**

(1) Setpunktjustering kan velges i software mellom (0,1°C og 0,5°C)

x 2 Kort trykk x antall ganger

.. Funksjon for PB1 og PB2 knapp velges i Sx software

T<sub>OUT</sub> T<sub>out</sub> tiden settes i Sx software (1-15s)

(2) Første trykk er unødvendig om setpunkt t1 er valgt til å vises i grunninformasjonen

(3) Denne funksjonaliteten er aktiv kun om det er valgt i Sx softwaren. PB1 og PB2 knappene er fullt programmerbare og de kan individuelt knyttes opp mot følgende funksjoner:

(3a) Veksle set t1 av/på;

(3b) SVise T<sub>rom</sub>;

(3c) Vise Tid;

(3d) Generell trykknapp;

(3e) Ingen funksjon

**Levering inkluderer**

