

Installation Instructions

GB

Connections

- 1) Connect the supply wires to the amplifier (for DC systems: - on terminal 1, + on terminal 3).
- 2) Make sure that the power is within the specified tolerances and employed as required by the local codes.

Mounting

- 1) When installing the sensors, make sure that the maximum range is not exceeded and - if 2 separate systems are mounted close to each other - place the sensors so cross-talk is avoided.
 - 2) The door frame into which the sensors will be mounted must be perpendicular to the optical line (see fig. 1).
 - 3) To protect the receiver and the transmitter against damage, proper fittings must be used in the installation. UL 325: Minimum height for sensors is 65 mm.
 - 4) The amplifier must be mounted in an appropriate enclosure to protect it against mechanical as well as electrical damage and fire.
 - 5) Do not apply power to the amplifier before the sensors are connected.
 - 6) Connect the receiver and the emitter to the terminals that correspond to their sensor channel number.
 - 7) Apply power to the amplifier. The power LED on the amplifier lights green.
 - 8) The LED's for the channels connected should be ON (yellow) with no object present.
- Note: For systems with test input as break, be sure that the input is activated.*
- 9) Interrupt each light beam and make sure that the LED relating to that channel goes out.
 - 10) All sensor versions with connector must be mounted so the connector is protected from moisture and liquids.

To have a MPF system to operate on a door or gate, the MPF system must be connected to a Door Controller (See FIG.1). The Door Controller must check if all relay-contacts are closed before the Door Controller activates the Test-input on the MPF-amp. When the Test-input is activated it forces all of the TX (transmitter) to disable. All of the RX (receiver) must indicate light beam broken and all of the output-relays must release. The Door Controller must check that all relay contacts are switched off (disconnected) before the test-signal is deactivated in the Door Controller. When the Test signal is switched off all off the RX must see light (function OK). The Door Controller must check that all relays must switch on (connected). Now all of the MPFTR-system functionality is OK, and the door or gate can be safely closed.

Testing

- 1) The function of the system should be tested at max. 6-month intervals.
- 2) Measure that there is no connection between the relay outputs and the corresponding test points while the test input is activated (see fig. 2).

TÜV

Conditions of Application

- 1) For all outputs which are used for safety-relevant purposes, the application controller has to check that
 - a) these outputs are closed before activating the test input of the MPF unit and
 - b) these outputs are open during activation of the test input of the MPF unit (test intervals according to risk analysis or EN 12453)
- 2) A photoelectrical receiver of a MPF system must not see a photoelectrical transmitter from another MPF system.
- 3) For each safety relevant application it has to be checked that object detection does not fail by possible mirror effects around an object (transmitter power may be reduced to prevent those mirror effects; not adjustable MPF options may not be usable for short distances).
- 4) For each safety relevant application it has to be checked that fingertips at a transmitter are recognized, ie the light must not shine through the fingertips (transmitter power may be reduced to prevent this; not adjustable MPF options may not be usable for short distances).

CAUTION

Not for use and mounting as a separate accessory. Only for incorporation by a professional inside a Door, Drapery, Gate, Louver or Window Operator or System after evaluation of the Combination (assembly) has shown compliance with the applicable standards.

Specifications, Amplifier

Rated operational volt.

AC types (U_n)

Terminals 1 & 3	230 VAC ± 15%, 50 to 60 Hz
MPF- 230 RS.	115 VAC ± 15%, 50 to 60 Hz
MPF- 115 RS.	12-24 VAC/DC ± 15%, 50 to 60 Hz
MPF- 912 RS.	

Rated operational power

AC supply	MPF-912	MPF-115/230
DC supply	3 VA	max. 4.5 VA
	2 W	-

Output Specifications

Resistive load

MPF-912 RSL, RSLA, RSLI, RSLAI	0.5 A@50 VAC/30 VDC	0.5 A@125 VAC/1 A@30 VDC (UL)
600,000 switchings		
100,000 switchings		
MPF-xxx RS, RSA, RSI, RSLAI	1 A@250 VAC/30 VDC	2 A@250 VAC/30 VDC (UL)
600,000 switchings		
300,000 switchings		
100,000 switchings		
AC15	0.75 A@240 VAC	
AC14	0.60 A@120 VAC	
DC13	0.22 A@125 VDC	

Installation

D

Anschlüsse

- 1) Die Versorgungsleitungen an den Verstärker anschliessen (für DC-Systeme - an Terminal 1, + an Terminal 3).
- 2) Sicherstellen, dass die Versorgung innerhalb der angegebenen Grenzen liegt und wie vorgeschrieben verwendet wird.

Montage

- 1) Bei der Installation der Sensoren ist es wichtig, dass die max. Reichweite nicht überschritten wird. Werden zwei getrennte Systeme nah an einander montiert, müssen die Sensoren so positioniert werden, dass Interferenzen vermieden werden.
 - 2) Der Türrahmen, in welchem die Sensoren montiert werden, muss senkrecht auf der optischen Linie positioniert sein (siehe Fig. 1).
 - 3) Um den Empfänger und den Sender vor Schaden zu schützen, sind in der Installation die korrekten Montagevorrichtungen zu benutzen. UL 325: Min. Höhe für Sensoren ist 65 mm.
 - 4) Der Verstärker ist in ein geeignetes Gehäuse zu montieren, um sowohl vor mechanischen als elektrischen Schaden und Feuer zu schützen.
 - 5) Die Betriebsspannung an den Verstärker nicht anlegen, bis die Sensoren angeschlossen sind.
 - 6) Den Empfänger und den Sender an den Klemmen der entsprechenden Sensor-Kanalnummern anschliessen
 - 7) Die Betriebsspannung an den Verstärker anlegen. Die Versorgungs-LED auf dem Verstärker leuchtet grün.
 - 8) Die gelbe LED der einzelnen Kanäle muss leuchten, wenn kein Objekt vorhanden ist.
- Anmerkung: Für Systeme mit Testeingang als Öffner muss sichergestellt werden, dass der Eingang aktiviert ist.*
- 9) Lichtstrahl unterbrechen, und sicherstellen, dass die diesem Kanal zugewiesene LED erlischt.
 - 10) Alle Sensor-Typen mit Stecker müssen so montiert werden, dass der Stecker vor Feuchtigkeit und Spritzwasser geschützt ist.

Für die Steuerung einer Tür oder eines Tores mit Hilfe eines MPF-Systems ist der Anschluss an einen Tür-Controller erforderlich. Dieser kontrolliert, ob alle Relaischaltkreise geschlossen sind, bevor er das Test-Signal am MPF-Verstärkereingang schaltet. Nach Anlegung des Test-Signals erfolgt zwangsweise eine Abschaltung sämtlicher TX-Sender. Bei den RX-Empfängern muss eine Unterbrechung der Lichtschranke angezeigt werden und sämtliche Ausgangsrelais müssen schalten. Der Tür-Controller kontrolliert den abgeschalteten Zustand aller Relaischalter, bevor das Test-Signal im Controller deaktiviert wird. Nach Abschaltung des Test-Signals müssen alle RX aufleuchten (Funktion OK). Der Tür-Controller kontrolliert, dass alle Relais schalten (angeschlossen). Die korrekte Funktion des MPFTR-Systems ist somit gewährleistet und die Tür bzw. das Tor lässt sich jetzt sicher schließen.

Überprüfung

- 1) Die Funktion des Systems ist mindestens alle 6 Monate zu überprüfen.
- 2) Überprüfen Sie durch Messung, dass während der Aktivierung des Testeingangs keine elektrische Verbindung zwischen den Relaisausgängen und den entsprechenden Testpunkten besteht (siehe Fig. 2).

TÜV

Anwendungsbedingungen

- 1) Die externe Steuerung (z.B. Tor- oder Antriebssteuerung) muss bei allen Ausgängen des MPF-Systems folgende Bedingungen überprüfen:
 - a) diese Ausgänge sind geschlossen, bevor der Testeingang der MPF-Einheit aktiviert wird, und
 - b) diese Ausgänge werden geöffnet, nachdem der Testeingang der MPF-Einheit aktiviert wurde (Testintervalle gemäss Risiko-Analyse oder EN12453).
- 2) Ein Empfänger eines MPF-Systems darf keinen Sender eines anderen MPF-Systems erkennen (siehe auch Montage Punkt 1)
- 3) Bei jeder sicherheitsrelevanten Anwendung muss überprüft werden, dass die Objekterkennung nicht durch mögliche Spiegeleffekte beeinflusst wird (eine mögliche Abhilfe um diese Spiegeleffekte zu verhindern kann die Reduzierung der Senderleistung sein; MPF-Systeme ohne die Option eines einstellbaren Senders sind unter Umständen für kurze Distanzen nicht einsetzbar).
- 4) Bei jeder sicherheitsrelevanten Applikation muss überprüft werden, dass das Abdecken des Senders mit einem Finger erkannt wird (evtl. ist die Sendeleistung zu reduzieren um ein "durchleuchten" des Fingers zu verhindern; MPF-Systeme ohne die Option eines einstellbaren Senders sind unter Umständen für kurze Distanzen nicht einsetzbar).

VERSICHT!

Nicht für separate Anwendung und Montage. Nur von einem autorisierten Monteur in einer Tür-, Rollladen-, Tor-, Jalousien- oder Fenster-Automatik bzw. -System nach Überprüfung der Einhaltung einschlägiger Normen und Standards einbauen lassen.

Technische Daten - Verstärker

Nenn-Betriebsspannung.

AC-Typen (U_n)

Klemmen 1 & 3	230 VAC ± 15%, 50 bis 60 Hz
MPF- 230 RS.	115 VAC ± 15%, 50 bis 60 Hz
MPF- 115 RS.	12-24 VAC/DC ± 15%, 50 bis 60 Hz
MPF- 912 RS.	

Nenn-Betriebsbelastung

Betriebsspannung AC	MPF-912	MPF-115/230
Betriebsspannung DC	3 VA	max. 4.5 VA
	2 W	-

Instructions de Montage

F

Connexions

- 1) Raccorder la tension d'alimentation de l'amplificateur (pour les systèmes CC, raccorder "-" à la borne 1 et "+" à la borne 3).
- 2) S'assurer que la tension se trouve à l'intérieur des tolérances spécifiées et que l'installation est réalisée comme exigé par la norme.

Montage

- 1) Lors de l'installation des détecteurs, s'assurer du non dépassement de l'échelle maximale, et - si 2 systèmes sont installés côte à côte, faire en sorte de croiser les cellules émettrices et réceptrices des 2 amplificateurs différents afin d'éliminer le risque d'interférence.
 - 2) S'assurer du montage des cellules en respectant la perpendicularité de l'axe optique par rapport à la platine de fixation (voir fig. 1).
 - 3) Pour protéger le récepteur et l'émetteur contre les dommages, respecter les normes de chaque pays lors de l'installation. UL 325 : La hauteur minimum pour les détecteurs étant de 65 mm.
 - 4) L'amplificateur doit être monté dans une armoire appropriée, respectant ainsi les risques de chocs mécaniques, électriques et d'incendie.
 - 5) Vérifier que l'alimentation de l'amplificateur est coupée avant de raccorder les détecteurs.
 - 6) Raccorder le récepteur et l'émetteur aux bornes correspondant au numéro de canal du détecteur respectif.
 - 7) Mettre l'amplificateur sous tension : la LED (verte) d'indication de mise sous tension de l'amplificateur doit s'allumer.
 - 8) La diode (jaune) de bon alignement des cellules doit s'allumer lorsque aucun objet n'est présent.
- Note: Pour les systèmes avec l'entrée test normalement ouverte, s'assurer que l'entrée est activée.*
- 9) Pour tester vos cellules, interrompre le faisceau lumineux avec un objet et vérifier que la LED jaune s'éteint.
 - 10) Toutes les versions de détecteur avec connecteur doivent être montées de telle sorte que le connecteur soit protégé de l'humidité et de tout liquide.

Pour fonctionner avec une porte ou un portail, le système MPF doit être raccordé à un contrôleur de porte (Fig. 1). Avant d'activer l'entrée de test de l'ampli MPF, le contrôleur de porte doit au préalable vérifier que tous les contacts de relais sont fermés. Lorsqu'elle est activée, l'entrée test désactive tous les émetteurs (TX). Le ou les récepteurs (RX) doivent détecter l'interruption de signal et tous les relais de sortie doivent passer en position repos (ouvert). Le contrôleur de porte doit vérifier que tous les contacts de relais sont au repos (ouverts) avant désactivation du signal de test par le contrôleur de porte. Lorsque le signal de test est désactivé, le récepteur doit pouvoir voir la lumière (fonction OK). Le contrôleur de porte doit vérifier que tous les contacts de relais sont fermés (connectés). A ce stade, le système MPFTR est totalement fonctionnel et la porte ou le portail peuvent être fermés en toute sécurité.

Tests

- 1) L'entrée test étant activée, mesurer la connexion entre les relais de sortie et les points de tests correspondants (voir fig. 2).
- 2) Le système doit être testé à un intervalle maximal de six mois.

TÜV

Conditions d'application

- 1) Pour toutes les sorties utilisées en mode sécurité, le système de gestion de la porte doit contrôler que :
 - a) les sorties de l'amplificateur cellule sont fermées et ce, avant d'avoir activé l'entrée test
 - b) que les sorties de l'amplificateur cellule s'ouvrent pendant l'activation de l'entrée test (l'intervalle de ces tests doit être conforme à l'analogie de risque EN 12453).
- 2) la cellule réceptrice du premier amplificateur MPF ne doit pas être à proximité d'un émetteur provenant d'un autre amplificateur MPF.
- 3) Pour toutes les applications relevant de la sécurité, il doit être contrôlé que l'objet détecté ne puisse pas être perturbé par des réflecteurs parasites tels que des miroirs. Dans ce cas, les amplis non ajustables ne doivent pas être utilisés sur de très courtes distances.
- 4) Pour toutes les applications relevant de la sécurité, il doit être contrôlé qu'un doigt d'une main proche de l'émetteur puisse être reconnu et non traversé par le faisceau (la puissance de l'émetteur peut être réduite afin de prévenir le risque), les amplificateurs non réglable ne sont pas recommandés pour les faibles distances.

ATTENTION

Ne jamais utiliser ni mettre en ?uvre un système MPF sous forme d'un simple accessoire. Confier l'installation uniquement à un professionnel qui l'intégrera à un actionneur ou à un système de porte, rideau, portail ou fenêtre après évaluation et mise en conformité de l'ensemble aux normes applicables.

Caractéristiques de l'Amplificateur

Tension nominale de fonctionnement

Types CA (U_n)

Bornes 1 & 3	230 VCA ± 15%, 50 à 60 Hz
MPF- 230 RS.	115 VCA ± 15%, 50 à 60 Hz
MPF- 115 RS.	12-24 VCA/CC ± 15%, 50 à 60 Hz
MPF- 912 RS.	

Puissance nominale de fonctionnement

	912	115/230
Alimentation CA	3 VA	max. 4,5 VA
Alimentation CC	2 W	-

Fig.1

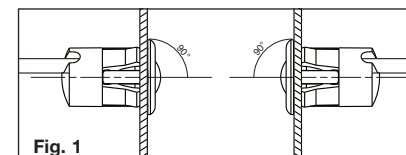
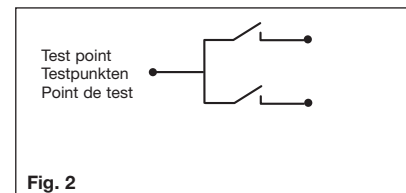
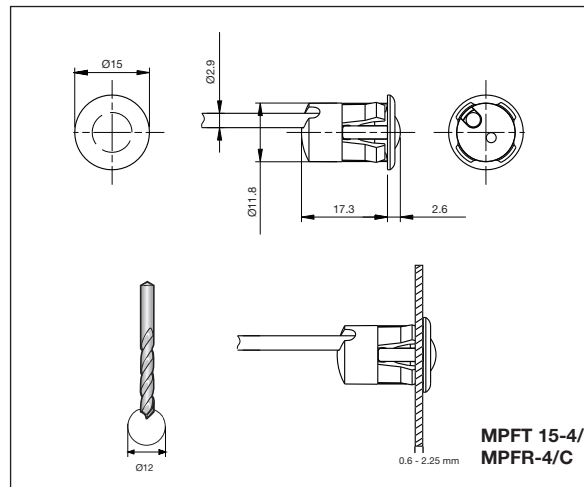


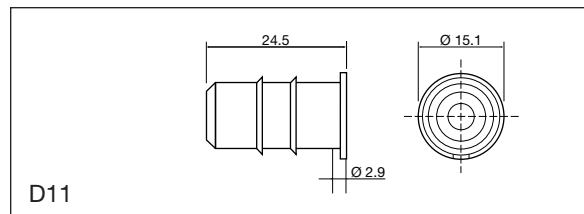
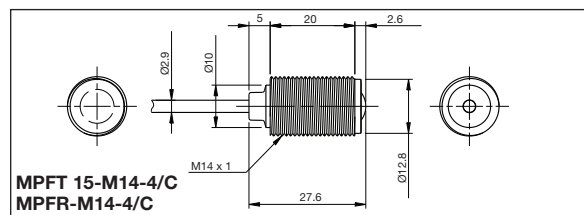
Fig.2



Dimensions / Abmessungen / Dimensions



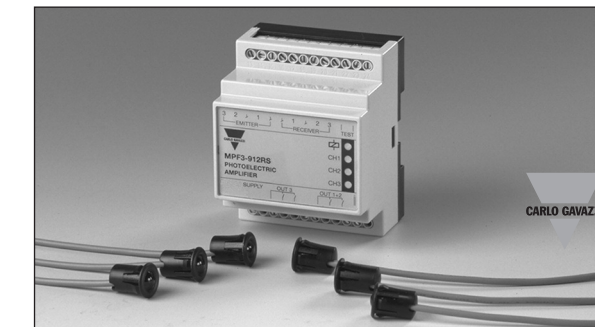
To be mounted in material with a thickness of 0.6 - 2.25 mm
Für den Einbau in Material mit einer Stärke von 0.6 bis 2.25 mm
Pour montage dans des matériaux d'une épaisseur de 0.6 à 2.25 mm



Photoelectric Switch

Fotoelektrische Schalter / Cellule Photoélectriques

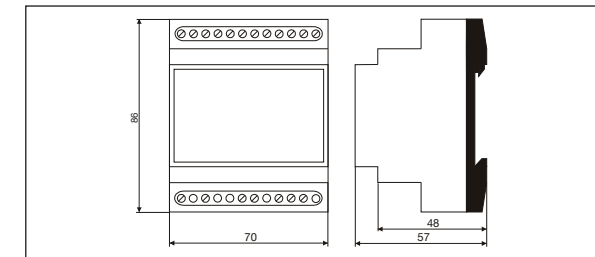
MPF



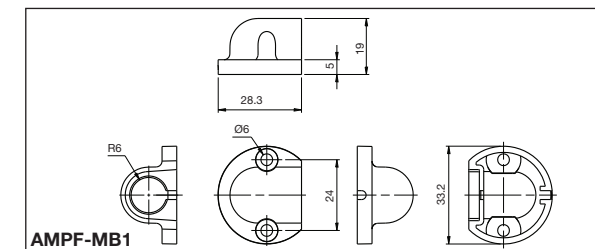
User Manual

Installationshinweise / Manuel Utilisateur

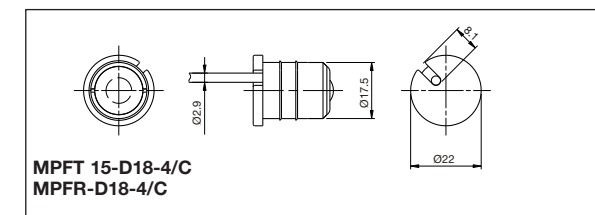
GB, D, F



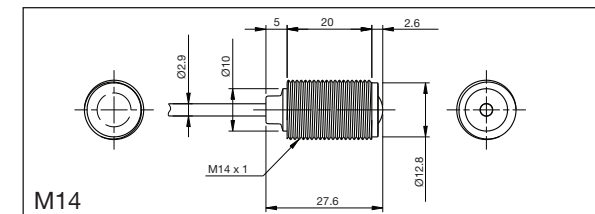
Amplifier / Verstärker / Amplificateur



AMPF-MB1



MPFT 15-D18-4/C
MPFR-D18-4/C



M14

GB (cont.)

Output function MPF1+2 MPF3	Relay 2 x SPST Relay 2 x SPST + 2 x SPST
Indication function Supply ON Beam ON (no object present)	LED, green LED, yellow
Temperature Operating Storage	-20° to +60°C (-4° to +140°F) -30° to +80°C (-22° to +176°F)
Degree of protection Connection	IP 40 (IEC 60529/ IEC 60947-5-2) Screw terminals (max. 2.5 mm2)
Test input MPF- 115 RS. MPF- 230 RS. MPF- 912 RSL. Testfunction activated Testfunction deactivated MPF- 912 RSLI. Testfunction deactivated Testfunction activated	Potential-free contact Potential-free contact Max. 28 V@15 mA AC/DC ≥ 3.5 V AC/DC ≤ 1.0 V AC/DC Max. 28 V@15 mA AC/DC ≥ 3.5 V AC/DC ≤ 1.0 V AC/DC
Response time OFF-ON (t _{ON}) ON-OFF (t _{OFF})	≤ 50 ms ≤ 40 ms
Power ON delay (tv)	≤ 300 ms
Housing material	PC

Specifications, Sensors

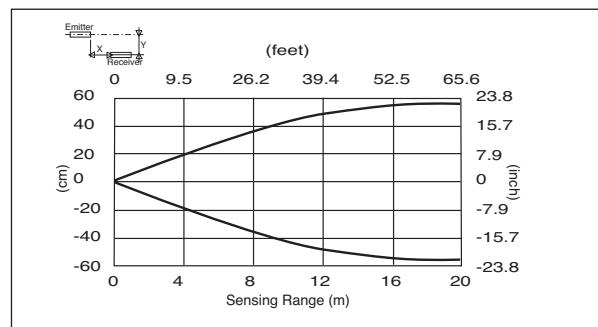
Rated operating distance (S_r)	15 m (CE) 8 m (UL 325)
Ambient light	> 20.000 lux
Degree of protection Connection	IP 67 (IEC 60529/ IEC 60947-5-2)
Cable	PVC, grey, 10 m, Ø 2.9 mm2
Temperature	See amplifier

Markings and Norms

Markings	CE, UL, TÜV
Norms	EN12453, EN 954-1 and UL325

Detection Diagram

Erkennungs-Diagramm / Diagramme de détection



Sensing Range / Reichweite / Gamme de détection
Feet / Fuß / Pied

D (forts.)

Technische Daten - Ausgang Ohmsche Last MPF-912 RSL, RSLA, RSLI, RSLAI 600.000 Schaltvorgänge 100.000 Schaltvorgänge MPF-xxx RS, RSA, RSI, RSAI 600.000 Schaltvorgänge 300.000 Schaltvorgänge 100.000 Schaltvorgänge AC15 AC14 DC13	0.5 A@50 VAC/30 VDC 0.5 A@125 VAC/1 A@30 VDC (UL) 1 A@250 VAC/30 VDC 2 A@250 VAC/30 VDC 2 A@250 VAC/30 VDC (UL) 0.75 A@240 VAC 0.60 A@120 VAC 0.22 A@125 VDC
Ausgangsfunktion MPF1+2 MPF3	Relais 2 x Schließer Relais 2 x Schließer + 2 x Schließer
Anzeigefunktion Betriebsspannung EIN Lichtstrahl EIN (kein Objekt vorhanden)	LED, grün LED, gelb
Temperatur Betrieb Lagerung	-20° bis +60°C (-4° bis +140°F) -30° bis +80°C (-22° bis +176°F)
Schutzart	IP 40 (IEC 60529/ IEC 60947-5-2)
Anschluss	Schraubklemmen (max. 2.5 mm2)
Testeingang MPF- 115 RS. MPF- 230 RS. MPF- 912 RSL. Testfunktion aktiviert Testfunktion deaktiviert MPF- 912 RSLI. Testfunktion deaktiviert Testfunktion aktiviert	potentialfreier Kontakt potentialfreier Kontakt Max. 28 V@15 mA AC/DC ≥ 3.5 V AC/DC ≤ 1.0 V AC/DC Max. 28 V@15 mA AC/DC ≥ 3.5 V AC/DC ≤ 1.0 V AC/DC
Ansprechzeit AUS-EIN (t _{ON}) EIN-AUS (t _{OFF})	≤ 50 ms ≤ 40 ms
Einschaltverzögerung (tv)	≤ 300 ms
Gehäusematerial	PC

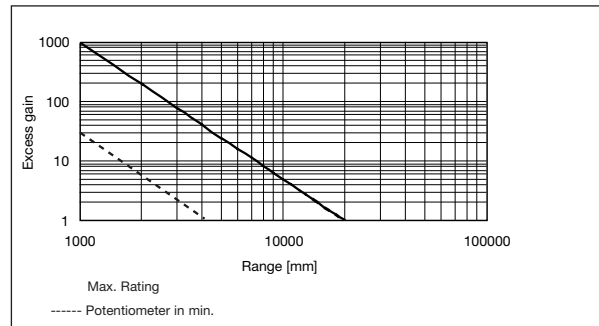
Technische Daten - Sender/Empfänger

Nenn-Schaltabstand (Reichweite) (S_r)	15 m (CE) 8 m (UL 325)
Umgebungslicht	> 20.000 lux
Schutzart	IP 67 (IEC 60529/ IEC 60947-5-2)
Anschluss	PVC, grau, 10 m, Ø 2.9 mm2
Temperatur	Siehe Verstärker

Kennzeichnungen und Normen

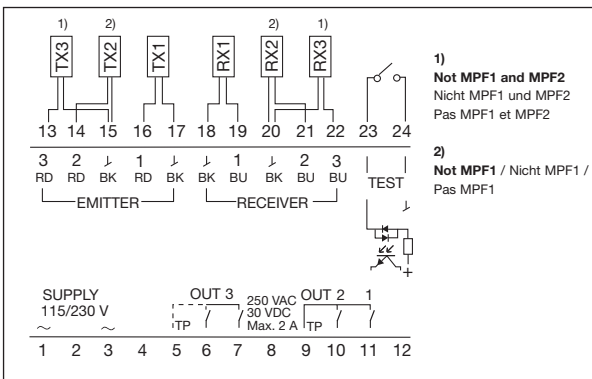
Abnahmen / Zulassungen	CE, UL, TÜV
Normen	EN12453, EN 954-1 und UL325

Excess Gain / Funktionsreserve / Excès de Gain

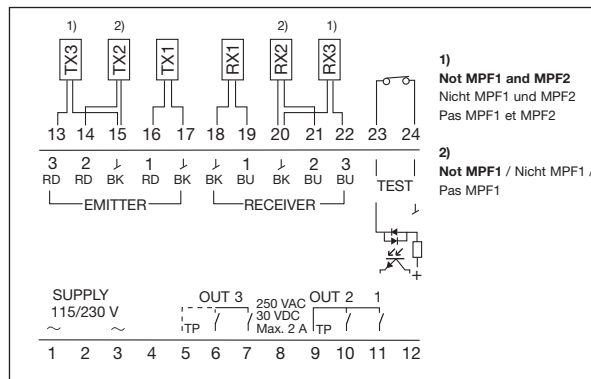


Range / Abstand Sender/Empfänger / Limite
Max. Rating / Max. Nennwert / Valeur maxi
Potentiometer in min. / Potentiometer in Min. / Potentiomètre en min.

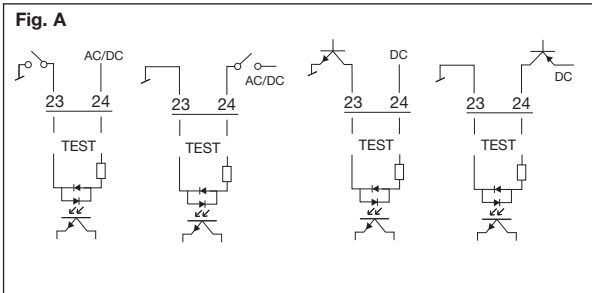
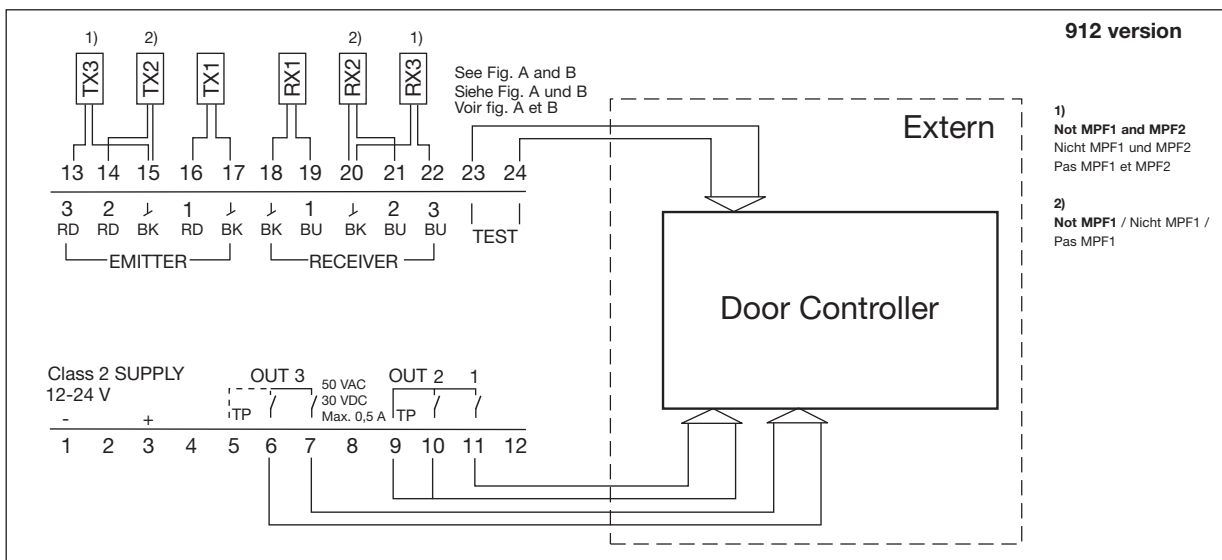
Wiring Diagrams / Schaltbilder / Schémas de Câblage



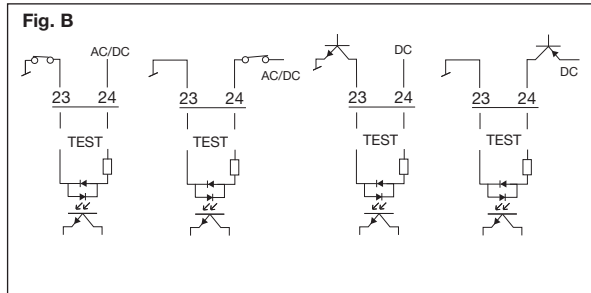
Test input make, shown for 115/230 version
Testeingang Schließer für Typ 115/230
Entrée de test active HI, (diagramme de la version 115/230)



Test input break, shown for 115/230 version
Testeingang Öffner für Typ 115/230
Entrée de test active LO, (diagramme de la version 115/230)



Test input make, shown for 912 version
Testeingang Schließer für Typ 912
Entrée de test active HI, (diagramme de la version 912)



Test input break, shown for 912 version
Testeingang Öffner für Typ 912
Entrée de test active LO, (diagramme de la version 912)

Operation Diagram / Betriebsdiagramm / Diagramme de Fonctionnement



Power supply / Betriebsspannung / Alimentation
Object present / Objekt vorhanden / Objet présent
Output contact closed / Ausgang geschaltet / Contact de sortie fermé

F (suite)

Caractéristiques de la sortie Charge résistive 600.000 commutations MPF-912 RSL, RSLA, RSLI, RSLAI 600.000 commutations 100.000 commutations MPF-xxx RS, RSA, RSI, RSAI 600.000 commutations 300.000 commutations 100.000 commutations AC15 AC14 DC13	0.5 A@50 VCA/30 VCC 0.5 A@125 VCA/1 A@30 VCC (UL) 1 A@250 VCA/30 VCC 2 A@250 VCA/30 VCC 2 A@250 VCA/30 VCC (UL) 0,75 A@240 VCA 0,60 A@120 VCA 0,22 A@125 VCC
Fonction de sortie MPF1+2 MPF3	Relais 2 x SPST Relais 2 x SPST + 2 x SPST
Indication Diode (verte) d'alimentation ACTIVE Diode (jaune) de faisceau allumé (aucun objet détecté)	
Température Fonctionnement Stockage	-20° à +60°C (-4° à +140°F) -30° à +80°C (-22° à +176°F)
Indice de protection Raccordement	IP 40 (IEC 60529/ IEC 60947-5-2) Bornes à vis (max. 2.5 mm2)
Entrée de test MPF- 115 RS. MPF- 230 RS. MPF- 912 RS. Function de test activée Function de test non activée MPF- 912 RSLI. Function de test activée Function de test non activée	Contact exempt de potentiel Contact exempt de potentiel Max. 28 V @ 15 mA CA/CC ≥ 3.5 V AC/DC ≤ 1.0 V AC/DC Max. 28 V@15 mA AC/DC ≥ 3.5 V AC/DC ≤ 1.0 V AC/DC
Temps de réponse OFF-ON (t _{ON}) ON-OFF (t _{OFF})	≤ 50 ms ≤ 40 ms
Temps de mise sous tension (tv)	≤ 300 ms
Matériau du boîtier	PC

Caractéristiques de la Cellule Photoélectrique

Distance nominale de fonctionnement (S_n)	15 m (CE) 8 m (UL 325)
Lumière ambiante	> 20.000 lux
Indice de protection Raccordement	IP 67 (IEC 60529/ IEC 60947-5-2) Câble PVC, gris, 10 m, 2,9 mm2

Marquages et Homologations

Marquages	CE, UL, TÜV
Homologations	EN12453, EN 954-1 et UL325

CARLO GAVAZZI INDUSTRI A/S

Over Hadstenvej 40, DK-8370 Hadsten

Phone/Telefon: +45 89 60 61 00

Fax: +45 86 98 25 22

Internet: www.gavazzi-automation.com



Certified in accordance with ISO 9001
Gerätehersteller mit dem ISO 9001/EN 29 001 Zertifikat
Une société qualifiée selon ISO 9001