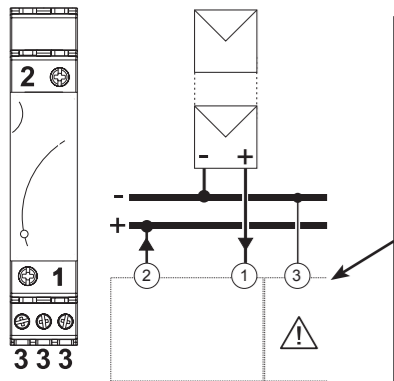
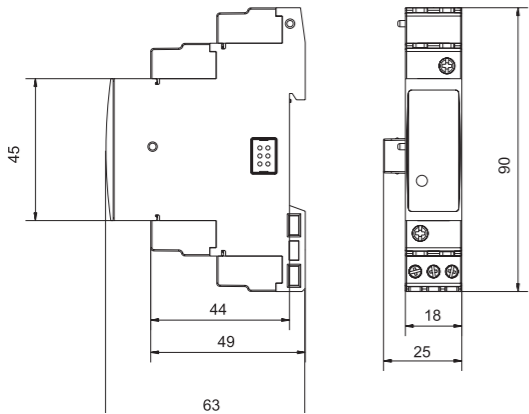


Eos Array

VMU-SO (30A)



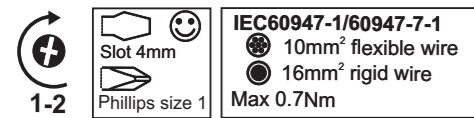
Not power input, only for voltage signal measurement.

Non è un ingresso di potenza, collegare solo segnali di misura in tensione.

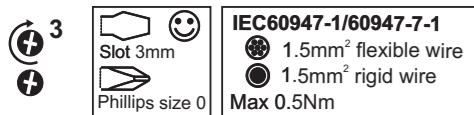
Kein Stromeingang, nur für Spannungssignalmessung.

Pas de puissance d'entrée, uniquement pour la mesure de la tension du signal.

Sin entrada de potencia, solo para medición de señal de tensión.



UL508 Max: 6.20 in-lbs, 10AWG @600V



UI508 Max: 3.54 in-lbs, 30-12AWG @600V

ENGLISH VMU-S (20A)

■ **LED RGB MULTICOLOR FUNCTION.** **Green:** the power supply is ON, there is a string current up to 1A; **Yellow:** there is a string current from 1.1 to 6A; **Light orange:** there is a string current from 6.1 to 12A; **Orange:** there is a string current from 12.1 to 16A; **Dark orange:** there is a string current from 16.1 to 20A; **Red:** there is a string current higher than 20A; Cycling from blue to any other colour listed above (from yellow to red): string alarm. **Cycling from blue to green:** PV modules removed or blown fuse. **Cycling from blue to violet:** inverted string polarity. **Cycling from white to any other colour:** the unit is enabled by VMU-M module for data reading and displaying and shows the status of the module according to the colour list above.

■ WIRING DIAGRAMS. [1] Measuring inputs

■ SAFETY PRECAUTIONS

Read carefully the instruction manual. If the instrument is used in a manner not specified by the producer, the protection provided by the instrument may be impaired. **Maintenance:** make sure that the connections are correctly carried out in order to avoid any malfunctioning or damage to the instrument. To keep the instrument clean, use a slightly damp cloth; do not use any abrasives or solvents. We recommend to disconnect the instrument before cleaning it.

■ TECHNICAL SPECIFICATIONS

Current input 1 (shunt). Current range 30ADC@55°C, 25ADC@60°C, 20ADC@65°C. Voltage 1000VDC. **Accuracy** (@25°C ±5°C, R.H. ≤60%). Current ±(0.5%RDG+2 DGT) from 0.2A to

30A. Voltage ±(0.5%RDG+2 DGT) from 20V to 1000V. Power ±(1% RDG+ 2DGT). Energy ±(1% RDG). Start up current 0.2A. Start up voltage 10V. Temperature drift ≤200ppm/°C. **Measurement sampling time** 2 sec. Variables format, instantaneous variables 4-DGT (A, W), 5-DGT (V). Resolution 0.1V; 0.01A; 0.01kW. Energies total: 5+1 DGT (0.1KWh). **Input impedance** Voltage >2.5MΩ. Current <0.003Ω. **Voltage Overloads** continuous 1100V. For 500ms 1600V. To earth 800V. **Current Overloads** continuous 30A. For 1s: 150A max. **Operating temperature** -25 to +55°C (-13°F to 131°F) (R.H. from 0 to < 90% non-condensing @ 40°C). **Storage temperature** -30 to +70°C (-22°F to 158°F) (R.H. < 90% non-condensing @ 40°C). **Over voltage category** Cat. III (IEC 60664, EN60664). For inputs from string: equivalent to Cat. I, reinforced insulation. **Dielectric strength** 4000 VAC RMS for 1 minute. **Noise rejection** CMRR 65 dB, 45 to 65 Hz. **EMC (Immunity)** According to EN61000-6-2. Electrostatic discharges EN61000-4-2: 8kV air discharge, 4kV contact; Immunity to irradiated. Electromagnetic fields EN61000-4-3 : 10V/m from 80 to 3000MHz; Immunity to Burst EN61000-4-4: 4kV on power lines, 2kV on single lines; Immunity to conducted disturbances EN61000-4-6: 10V from 150KHz to 80MHz; Surge EN61000-4-5: 500V on power supply; 4kV on string inputs. **EMC (Emission)** According to EN61000-6-3. Radio frequency suppression according to CISPR 22. **Standard compliance** safety IEC60664, IEC61010-1 EN60664, EN61010-1. **Approvals** CE, cULus Listed. **Housing** dimensions (WxHxD) 17.5 x 90 x 67 mm. Material noryl, self-extinguishing: UL 94 V-0. **Mounting** DIN-rail. **Protection degree** front IP40. Screw terminals IP20. **Power supply** self-power supplied through the communication bus. **Power consumption** ≤0,7W.

UL508 NOTES: Max. Surrounding Air of 40°C/104°F. Use 60 or 75°C copper (CU) conductor and wire size No. 30-12 AWG, stranded or solid for auxiliary and power supply connections. Use 60 or 75°C copper (CU) conductor and wire size No. 14-8 AWG, stranded or solid for 600V-16A input connections. Use 60 or 75°C copper (CU) conductor and wire size No. 14-10 AWG, stranded or solid for 600V-30A input connections. Terminal tightening torque of 0.4Nm for auxiliary connections. Terminal tightening torque of 1.1Nm for 600V input connections with AWG8 wire on ranges AV10 and AV20, 0.7Nm for 600V input connections with AWG10 wire on range AV30, 0.5 Nm for smaller sizes. Open Type Device. Suitable for Pollution Degree 2.

ITALIANO VMU-S (20A)

■ **FUNZIONE LED RGB MULTICOLORE.** **LED Verde:** l'alimentazione è accesa, c'è una corrente di stringa fino ad 1A; **Giallo:** c'è una corrente di stringa da 1,1 a 6A; **Aranzione chiaro:** c'è una corrente di stringa da 6,1 a 12A; **Aranzione:** c'è una corrente di stringa da 12,1 a 16A; **Aranzione scuro:** c'è una corrente di stringa da 16,1 a 20A; **Rosso:** c'è una corrente di stringa superiore a 20A; Ciclico da blu ad un qualsiasi altro colore sopracitato (da giallo a rosso): allarme di stringa. **Ciclico da blu a verde:** moduli FV rimossi o fusibile interrotto. **Ciclico da blu a viola:** polarità di stringa inversa. **Ciclico da bianco ad un qualsiasi altro colore:** l'unità è abilita dal modulo VMU-M per la lettura e visualizzazione dati e mostra lo stato del modulo secondo i colori sopracitati.

■ COLLEGAMENTI ELETTRICI [1] Ingresso di misura.

■ NORME DI SICUREZZA

Leggere attentamente il manuale istruzioni. Qualora l'apparecchio venisse adoperato in un modo non specificato dal costruttore, la protezione prevista dall'apparecchio potrebbe essere compromessa. **Manutenzione:** assicurarsi che i collegamenti siano effettuati correttamente al fine di evitare qualsiasi malfunzionamento o danneggiamento dello strumento. Per mantenere pulito lo strumento usare un panno leggermente inumidito; non usare abrasivi o solventi. Si consiglia di scollegare lo strumento prima di pulirlo.

■ CARATTERISTICHE TECNICHE

Ingressi corrente: 1 (shunt). Portata corrente 30ACC@55°C, 25ACC@60°C, 20ACC@65°C. Portata tensione 1000VCC. **Precisione** (@25°C ±5°C, U.R. ≤60%). Corrente ±(0.5%RDG+2 DGT) da 0,2A a 30A. Tensione ±(0.5%RDG+2 DGT) da 20V a 1000V. Potenza ±(1% RDG+ 2DGT). Energia ±(1% RDG) Corrente di avviamento 0,2A. Tensione di avviamento 10V. **Deriva termica** ≤200ppm/°C. **Tempo di aggiornamento** 2 sec. Formato delle variabili, variabili istantanea 4 DGT (A, W) 5 DGT (V). Risoluzione 0,1V; 0,01A; 0,01kW. Energie totale: 5+1 DGT (0,1KWh). **Impedenza d'ingresso** tensione >2,5MΩ. Corrente < 0,003Ω. **Sovratensione** continuo 1100VCC. Per 500ms 1600VCC. Verso terra: 800V. **Sovraccorrente** Continuo 30ACC. Per 1s: 150ACC max. **Temperatura di funzionamento** -25 to +55°C (da -13°F a 131°F) (U.R. da 0 a < 90% senza condensa @ 40°C). **Temperatura di immagazzinamento** -30 to +70°C (da -22°F a 158°F) (R.H. < 90% senza condensa @ 40°C). **Categoria d'installazione** Cat. III (IEC 60664, EN60664). Per gli ingressi di stringa: equivalente a Cat. I, isolamento rinforzato. **Rigidità dielettrica** 4000 VAC RMS per 1 minuto. **Reiezione** CMRR >65 dB, da 45 a 65 Hz. **EMC (Immunità)** secondo EN61000-6-2. Scariche elettrostatiche EN61000-4-2: 8kV scarica in aria, 4kV contatto; Immunità ai campi elettromagnetici irradianti EN61000-4-3 : 10V/m da 80 a 3000MHz; Immunità ai transitori veloci EN61000-4-4: 4kV sulle linee di alimentazione, 2kV su singole linee; Immunità ai radio disturbi condotti EN61000-4-6: 10V da 150KHz a 80MHz; Immunità ad impulso EN61000-4-5: 500V sull'alimentazione; 4kV sugli ingressi di stringa. **EMC (Emissioni)** secondo EN61000-6-3. Emissioni in radiofrequenza secondo CISPR 22. **Conformità alle norme** sicurezza IEC60664, IEC61010-1, EN60664, EN61010-1. **Approvazioni** CE. **Custodia** dimensioni 17,5 x 90 x 67 mm. Materiale Noryl, autoestinguenza: UL 94 V-0. **Montaggio** A guida DIN. **Grado di protezione** frontale IP40. Connessioni IP20. **Alimentazione** autoalimentato attraverso il bus locale. **Autoconsumo** ≤0,7W.

DEUTSCH VMU-S (20A)

■ **LED-LEUCHTE:** **Grün:** Die Stromversorgung ist ON, es besteht ein Stringstrom bis zu 1A; **Gelb:** Es besteht ein Stringstrom von 1,1 bis 6A; **Hellorange:** Es besteht ein Stringstrom von 6,1 bis zu 12A; **Orange:** Es besteht ein Stringstrom von 12,1 bis zu 16A; **Dunkelorange:** Es besteht ein Stringstrom von 16,1 bis zu 20A; **Rot:** Es besteht ein Stringstrom über 20A; Zyklus von Blau zu irgendeiner einer anderen oben aufgeführten. Farbe (von Gelb bis Rot): String-Alarm. **Zyklus von Blau bis Grün:** PV Module nicht vorhanden oder aufgehobene Sicherung. **Zyklus von Blau bis Violett:** Verkehrte String- Polarität. **Zyklus von Weiß bis**

irgendeiner andere Farbe: Die Einheit wird vom VMU-M Modul zum Lesen und Anzeigen der Daten eingeschaltet und zeigt den Zustand gemäß der obigen Farbliste an.

■ ANSCHLÜSSE. [1] Messeingänge.

■ SICHERHEITSBESTIMMUNGEN.

Die Betriebsanleitung aufmerksam lesen. Sollte das Gerät nicht gemäß der Herstellerangaben verwendet werden, könnte der vom Gerät vorgesehene Schutz beeinträchtigt werden. **Wartung:** beachten Sie den korrekten Anschluss aller Anschlussterminals um eine Beschädigung des Instrumentes zu vermeiden. Das Gerät mit einem feuchten Tuch reinigen; keine Scheuer- oder Lösemittel verwenden. Das Gerät vor der Reinigung ausschalten.

■ TECHNISCHE DATEN

Eingänge Stromtyp 1 (Nebenschluss). Stromspanne 30ADC@55°C, 25ADC@60°C, 20ADC@65°C. Spannung 1000VDC. **Genauigkeit** (@25°C ±5°C, R.F. ≤60%). Strom ±(0.5%RDG+2 DGT) von 0.2A bis 30A. Spannung ±(0.5%RDG+2 DGT) von 20V bis 1000V. Strom ±(1% RDG+ 2DGT). Energie ±(1% RDG). Stromstart 0.2A. Spannungsstart 10V. **Temperaturdrift** ≤200ppm/°C. **Testzeit für Messung** 2 Sek. **Messgrößenformat** Momentanmessgrößen 4 DGT (A, W), 5 DGT (V). Resolution 0.1V; 0.01A; 0.01kW. Energien Insgesamt: 5+1 DGT (0.1KWh). **Eingangsimpedanz.** Spannung > 2,5MΩ. Strom < 0.003Ω. **Überlastspannung** kontinuierlich 1100VDC. Für 500ms 1600VDC. An Erde: 800V. **Überlaststrom** kontinuierlich 30ADC. Für 1s Max 150ADC. **Betriebstemperatur** -25 bis +55°C (-13°F bis 131°F) (R.F. von 0 bis < 90% nicht kondensierend @ 40°C). **Speichertemperatur** -30 bis +70°C (-22°F bis 158°F) (R. F. < 90% nicht kondensierend @ 40°C). **Überspannungs klasse** Kl. III (IEC 60664, EN60664) für Eingänge vom String: entspricht Kl. I, verstärkte Isolierung. **Isolierung** (für 1 Minute). **Dielektrische Stärke** 4000 VAC RMS für 1 Minute. **Lärmrückweisung** Gleichtaktunterdrückungsverhältnis 65 dB, 45 bis 65 Hz. **EMC (Immunität)** gemäß EN61000-6-2. Elektrostatische Entladungen EN61000-4-2: 8kV Luftentladung, 4kV Kontakt. Immunität bei bestrahlten elektromagnetischen Feldern EN61000-4-3 : 10V/m von 80 bis 3000MHz; Immunität bei Bersten EN61000-4-4: 4kV an Stromleitungen, 2kV an Signalleitungen; Immunität bei Leitungsstörungen EN61000-4-6: 10V von 150KHz bis 80MHz; Momentanüberstrom EN61000-4-5: 500V an Stromversorgung; 4kV an Stringeingängen. **EMC (Emission)** gemäß EN61000-6-3. Funkfrequenzunterbrechung gemäß CISPR 22. **Standardkonformität** Sicherheit IEC60664, IEC61010-1, EN60664, EN61010-1. **Zulassungen** CE, cULus Listed. **Gehäuse** Abmessungen (LxHxT) 17.5 x 90 x 67 mm. Material Noryl, selbstlöschend: UL 94 V-0. **Montage** DIN-Rail. **Schutzgrad** Vorderseite IP40. Schraubenklemmen IP20. **Stromversorgung** durch Kommunikationsbus eigenstromversorgt. **Stromverbrauch** ≤0,7W.

FRANÇAIS VMU-S (20A)

■ **LED RGB LUMIÈRE.** **LED. Verte:** l'alimentation est branchée, il y a un courant de chaîne jusqu'à 1A; **Jaune :** il y a un courant de chaîne de 1,1 à 6A. **Orange clair:** il y a un courant de chaîne de 6,1 à 12A. **Orange:** il y a un courant de chaîne de 12,1 à 16A. Orange foncé: il y a un courant de chaîne de 16,1 à 20A. **Rouge:** il y a un courant de chaîne supérieur à 20 A. Cycle allant de bleu à n'importe quelle autre couleur citée cidessus (du jaune au rouge): alarme de chaîne. **Cycle allant de bleu à vert:** modules PV retirés ou un fusible a sauté. **Cycle allant de bleu à violet:** polarité de fil inversée. **Cycle allant de blanc à n'importe quelle autre couleur:** l'unité est habilitée à la lecture et à l'affichage de données par le module.

■ CONNEXIONS. [1] Entrée de mesure

■ PRÉCAUTIONS DE SÉCURITÉ

Lire attentivement le manuel de l'utilisateur. Si l'appareil est utilisé dans des conditions différentes de celles spécifiées par le fabricant, le niveau de protection prévu par l'instrument peut être compromis. **Entretien:** s'assurer que les connexions sont réalisées correctement dans le but d'éviter toutes fautes ou endommagements de l'appareil. Pour nettoyer l'instrument, utiliser un chiffon humide; ne pas utiliser d'abrasifs ou de solvants. Il faut déconnecter le dispositif avant de procéder au nettoyage.

■ SPÉCIFICATIONS

Entrées logiques. Type de courant: 1 (shunt). Portée d'émission de courant 30ACC@55°C, 25ACC@60°C, 20ACC@65°C. Tension 1000VCC. **Précision** (@25°C ±5°C, H.R. ≤60%). Type d'entrée courant ±(0.5%RDG+2 DGT) de 0.2A à 20A. Tension ±(0.5%RDG+2 DGT) de 30V à 1000V. Puissance ±(1% RDG+ 2DGT). Energie ±(1% RDG). Courant de démarrage 0.2A. Tension de démarrage 10V. **Dérive de température** ≤200ppm/°C. **Temps d'échantillonnage de mesures** 2 sec. **Format de variables** variables instantanées 4 DGT (A, W) 5 DGT (V). Résolution 0.1V; 0.01A; 0.01kW. Energies Total: 5+1 DGT (0.1KWh). **Impédance d'entrée,** tension > 2,5MΩ. Courant < 0.003Ω. **Surcharges de tension,** Continu 1100V. Pour 500ms 1600V. À la terre: 800V. **Surcharges de courant,** continu 30A. Pour 1s: 150A max. **Température de fonctionnement** -25 à +55°C (-13°F à 131°F) (H.R. de 0 à < 90% sans condensation @ 40°C). **Température de stockage** -30 à +70°C (-22°F à 158°F) (H.R. < 90% sans condensation @ 40°C). **Catégorie de surtension** Cat. III (IEC 60664, EN60664). Pour des entrées de chaîne: équivalent à Cat. I, isolation renforcée. **Rigidité diélectrique** 4000 VCA RMS pour 1 minute. **Émission de bruit** CMRR 65 dB, 45 à 65 Hz. **Compatibilité électromagnétique (immunité)** Selon EN61000-6-2. Décharges électrostatiques EN61000-4-2: 8kV décharge d'air, 4kV contact; Immunité aux champs électromagnétiques irradiés EN61000-4-3 : 10V/m de 80 à 3000MHz; Immunité aux rafales EN61000-4-4: 4kV sur les lignes électriques, 2kV sur les lignes de signal; Immunité aux perturbations par conduction EN61000-4-6: 10V de 150KHz à 80MHz; Surtension EN61000-4-5: 500V sur l'alimentation; 4kV sur les entrées de chaîne. **Compatibilité électromagnétique (Emission)** selon EN61000-6-3. Suppression de fréquence radio selon CISPR 22. **Conformité aux normes** sécurité IEC60664, IEC61010-1, EN60664, EN61010-1. **Approbations** dans les listes CE. **Boîtier,** dimensions (LxHxD) 17.5 x 90 x 67 mm. Material noryl, auto-extinguible: UL 94 V-0. **Montage**

Rail DIN. **Degré de protection,** avant IP40. Bornes à vis IP20. **Alimentation.** Auto alimentation fournie par le bus de communication. **Consommation d'alimentation** ≤0,7W.

ESPAÑOL VMU-S (20A)

■ **LED MULTICOLOR.** **Verde:** La alimentación está activada, hay intensidad en el string hasta 1A; **Amarillo:** hay intensidad en el string de 1,1 a 6A; **Naranja claro:** hay intensidad en el string de 6,1 a 12A; **Naranja:** hay intensidad en el string de 12,1 a 16A; **Naranja oscuro:** hay intensidad en el string de 16,1 a 20A; **Rojo:** hay intensidad en el string superior a 20A; **Blanco:** la unidad ha sido habilitada por el módulo VMU-M para leer y visualizar los datos. **Cambio del azul a cualquier otro color** citado anteriormente (del amarillo al rojo): alarma de string; **Cambio del azul al verde:** paneles fotovoltaicos quitados o fusible fundido. **Cambio del azul al violeta:** polaridad invertida. **Cambio del blanco a cualquier otro color:** la unidad ha sido habilitada por el módulo VMU-M para leer y visualizar los datos y muestra el estado del módulo según la anterior lista de colores. El tiempo de cambio dura aproximadamente 1 segundo.

■ CONEXIONES. [1] Entradas de medición.

■ NORMAS DE SEGURIDAD

Lea el manual y siga atentamente las instrucciones. Si se utiliza el equipo de manera distinta de como indica el Fabricante, se puede dañar la protección de la que está provisto el instrumento. **Mantenimiento:** asegurarse de que las conexiones son correctas para evitar un mal funcionamiento o daños en el instrumento.

Para tener el instrumento limpio, limpiar periódicamente la carcasa con un trapo un poco humedecido. No utilizar productos abrasivos o disolventes. Desconectar el equipo antes de limpiarlo.

■ ESPECIFICACIONES

Entradas intensidad: 1 (shunt). Rango entrada 30ACC@55°C, 25ACC@60°C, 20ACC@65°C. Tensión 1000V CC. **Precisión** (@25°C ±5°C, H.R. ≤60%). Intensidad ±(0.5%lect.+2díg.) de 0.2A a 30A. Tensión ±(0.5%lect.+2díg.) de 20V a 1000V. Potencia ±(1% lect.+2díg.). Energía ±(1%lect.). Intensidad de arranque 0.2A. Tensión de arranque 10V. **Desviación térmica** ≤200ppm/°C. **Tiempo de muestreo de medición** 2 seg. **Formato de variables** variables instantáneas 4 díg. (A, W), 5 díg (V). Resolución 0.1V; 0.01A; 0.01kW. Energías Total: 5+1 díg. (0.1KWh). **Impedancia de entrada,** tensión > 2,5MΩ. Intensidad < 0.003Ω. **Sobrecargas de tensión,** continua 1100VCC, para 500ms 1600VCC. A tierra: 800V. **Sobrecargas de intensidad,** continua 30ACC. Para 1s 130ACC máx. **Temperatura de funcionamiento** -25 a +55°C (-13°F a 131°F) (H.R. de 0 a < 90% sin condensación @ 40°C). **Temperatura de almacenamiento** -30 a +70°C (-22°F a 140°F) (H.R. < 90% sin condensación @ 40°C). **Categoría de sobretensión:** cat. III (IEC 60664, EN60664) para entradas de string: igual a la Cat. I, aislamiento reforzado. **Rigidez dieléctrica** 4000 VCA RMS durante 1 minuto. **Rechazo al ruido** CMRR 100 dB, 45 a 65 Hz. **Compatibilidad Electromagnética EMC (Inmunidad)** según EN61000-6-2. Descargas electrostáticas EN61000-4-2: descarga de aire 8kV, contacto 4kV. Inmunidad a los campos electromagnéticos irradiados EN61000-4-3: 10V/m de 80 a 3000MHz. Inmunidad a transitorios rápidos EN61000-4-4: 4kV en la líneas de alimentación, 2kV en las líneas de señal. Inmunidad a las perturbaciones conducidas EN61000-4-6: 10V de 150KHz a 80MHz. Sobretensión EN61000-4-5: 500V en la alimentación; 4kV en las entradas de string. **Compatibilidad Electromagnética EMC (Emisión)** según EN61000-6-3. Eliminación de radiofrecuencia según CISPR 22. **Conformidad al estándar** seguridad IEC60664, IEC61010-1. EN60664, EN61010-1. **Marca/Homologaciones** CE, cULus listed. **Caja** dimensiones (Al.xAn.xP.) 17.5 x 90 x 67 mm. Material: noryl, autoextinguible: UL 94 V-0. **Montaje** carril DIN. **Grado de protección** frontal IP40. Terminales de tornillo: IP20. **Alimentación,** autoalimentación suministrada a través del bus de comunicación. **Consumo de energía** ≤0,7W.

Join or divide the modules (ML-S0-O-P) ONLY when they're NOT power supplied.

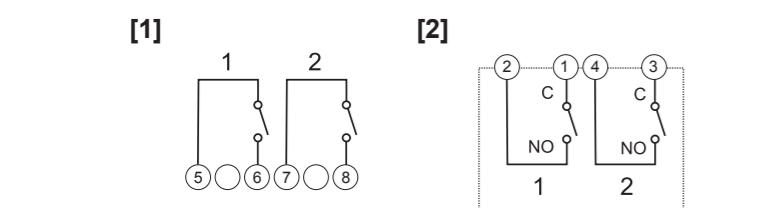
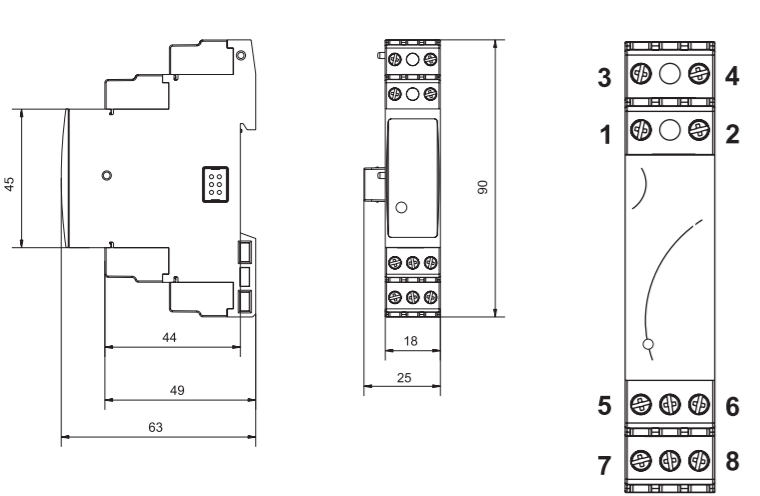
Unire o separare i vari moduli (ML-S0-O-P) SOLO quando questi NON sono alimentati.

Die Modules (ML-S0-O-P) dürfen nur voneinander getrennt oder aneinandergereiht werden, wenn diese nicht an die Spannungsversorgung angeschlossen sind.

Assembler ou dissocier les modules (ML-S0-O-P) UNIQUEMENT s'ils ne sont pas alimentés.

Unir o separar los módulos (ML-S0-O-P) SÓLO cuando NO estén alimentados.

VMU-O



GREEN LED: the power supply is ON. **WHITE** LED: the unit is enabled by VMU-M module for data reading and displaying. **RED** LED: one or both digital inputs are activated. **YELLOW** LED: the communication on the auxiliary bus is working. **Cycling** from one colour to any other one: the unit shows the status of the module according to the colour list above.

WIRING DIAGRAMS. [1] Digital input 1 and 2. [2] Digital outputs 1 and 2.

SAFETY PRECAUTIONS

Read carefully the instruction manual. If the instrument is used in a manner not specified by the producer, the protection provided by the instrument may be impaired. **Maintenance:** make sure that the connections are correctly carried out in order to avoid any malfunctioning or damage to the instrument. To keep the instrument clean, use a slightly damp cloth; do not use any abrasives or solvents. We recommend to disconnect the instrument before cleaning it.

TECHNICAL SPECIFICATIONS
Maximum number of module managed by every single VMU-M module
Up to 7. **Digital inputs,** Number of inputs 2. Working mode detection of ON/OFF status. Purpose, trip of protection detection, remote input disable, the status is transmitted only by means of the communication port. Input frequency 2Hz max, duty cycle 50%. Contact reading voltage 3.3VDC. Contact reading current <2mA. Contact resistance: ≤300Ω closed contact; ≥10kΩ open contact. Insulation, see "Insulation between inputs and outputs" in the relevant data sheet. **Digital output** number of outputs 2. Purpose alarm notification as a String alarm or as a digital input status changing (OR function); activation of a lighting system (by means of the internal clock or as a remote control); activation of a module washing system (by means of the internal clock, as a remote control or as a changing of efficiency of the PV panels). Type Relay, SPST type; AC 1-5A @ 250VAC; DC 12-5A @ 24VDC; AC 15-1A @ 250VAC. Insulation, see "Insulation between inputs and outputs" in the relevant data sheet. **Operating temperature** -25 to +55°C (-13°F to 131°F) (R.H. from 0 to < 90% non-condensing @ 40°C). **Storage temperature** -30 to +70°C (-22°F to 140°F) (R.H. < 90% non-condensing @ 40°C). **Over voltage category** Cat. III (IEC 60664, EN60664). For inputs from string: equivalent to Cat. I, reinforced insulation.

Dielectric strength 4000 VAC RMS for 1 minute. **Noise rejection** CMRR 100 dB, 45 to 65 Hz. **EMC (Immunity)** according to EN61000-6-2. Electrostatic discharges EN61000-4-2: 8kV air discharge, 4kV contact; Immunity to irradiated electromagnetic fields EN61000-4-3 : 10V/m from 80 to 3000MHz; Immunity to Burst EN61000-4-4: 4kV on power lines, 2kV on signal lines; Immunity to conducted disturbances EN61000-4-6: 10V from 150KHz to 80MHz; Surge EN61000-4-5: 500V on power supply; 4kV on string inputs. **EMC** (Emission) according to EN61000-6-3. Radio frequency suppression according to CISPR 22. **Standard compliance** safety IEC60664, IEC61010-1 EN60664, EN61010-1. **Approvals** CE, cULus Listed. **Housing** dimensions (WxHxD) 17.5 x 90 x 67 mm. Material Noryl, self-extinguishing: UL 94 V-0. **Mounting** DIN-rail. **Protection degree** Front IP40. Screw terminals IP20. **Connections** screw-type. Cable cross-section area, relay outputs and digital inputs Max 1.5 mm² Min./Max. screws tightening torque: 0.4 Nm / 0.8 Nm. **Screw terminal purposes** 1.5 mm² 2+2 screw terminals: two for 1st relay output and two for 2nd relay output (SPST type), 4 screw terminals: for two digital inputs. **Power supply** selfpower supplied through the communication bus. **Power consumption** ≤0,7W.

UL508 NOTES: Max. Surrounding Air of 40°C/104°F. Use 60 or 75°C copper (CU) conductor and wire size No. 30-12 AWG, stranded or solid for auxiliary and power supply connections. Use 60 or 75°C copper (CU) conductor and wire size No. 14-8 AWG, stranded or solid for 600V-16A input connections. Use 60 or 75°C copper (CU) conductor and wire size No. 14-10 AWG, stranded or solid for 600V-30A input connections. Terminal tightening torque of 0.4Nm for auxiliary connections. Terminal tightening torque of 1.1Nm for 600V input connections with AWG30 on ranges AV10 and AV20, 0.7Nm for 600V input connections with AWG10 wire on range AV30, 0.5 Nm for smaller sizes. Open Type Device. Suitable for Pollution Degree 2.

ENGLISH VMU-O
LED RGB FUNCTION. ON steady light: the module is power supplied and there is no communication on the auxiliary bus. **Green:** the power supply is ON. **White:** the unit is enabled by VMU-M module for data reading and displaying. **Red:** one or both digital inputs are activated. **Violet:** one or both digital outputs are activated. **Yellow (blinking light):** the communication on the auxiliary bus is working. **Cycling from one colour to any other one:** the unit shows the status of the module according to the colour list above.

WIRING DIAGRAMS. [1] Digital input 1 and 2. [2] Digital outputs 1 and 2.

SAFETY PRECAUTIONS
Read carefully the instruction manual. If the instrument is used in a manner not specified by the producer, the protection provided by the instrument may be impaired. **Maintenance:** make sure that the connections are correctly carried out in order to avoid any malfunctioning or damage to the instrument. To keep the instrument clean, use a slightly damp cloth; do not use any abrasives or solvents. We recommend to disconnect the instrument before cleaning it.

TECHNICAL SPECIFICATIONS
Maximum number of module managed by every single VMU-M module
Up to 7. **Digital inputs,** Number of inputs 2. Working mode detection of ON/OFF status. Purpose, trip of protection detection, remote input disable, the status is transmitted only by means of the communication port. Input frequency 2Hz max, duty cycle 50%. Contact reading voltage 3.3VDC. Contact reading current <2mA. Contact resistance: ≤300Ω closed contact; ≥10kΩ open contact. Insulation, see "Insulation between inputs and outputs" in the relevant data sheet. **Digital output** number of outputs 2. Purpose alarm notification as a String alarm or as a digital input status changing (OR function); activation of a lighting system (by means of the internal clock or as a remote control); activation of a module washing system (by means of the internal clock, as a remote control or as a changing of efficiency of the PV panels). Type Relay, SPST type; AC 1-5A @ 250VAC; DC 12-5A @ 24VDC; AC 15-1A @ 250VAC. Insulation, see "Insulation between inputs and outputs" in the relevant data sheet. **Operating temperature** -25 to +55°C (-13°F to 131°F) (R.H. from 0 to < 90% non-condensing @ 40°C). **Storage temperature** -30 to +70°C (-22°F to 140°F) (R.H. < 90% non-condensing @ 40°C). **Over voltage category** Cat. III (IEC 60664, EN60664). For inputs from string: equivalent to Cat. I, reinforced insulation.

Dielectric strength 4000 VAC RMS for 1 minute. **Noise rejection** CMRR 100 dB, 45 to 65 Hz. **EMC (Immunity)** according to EN61000-6-2. Electrostatic discharges EN61000-4-2: 8kV air discharge, 4kV contact; Immunity to irradiated electromagnetic fields EN61000-4-3 : 10V/m from 80 to 3000MHz; Immunity to Burst EN61000-4-4: 4kV on power lines, 2kV on signal lines; Immunity to conducted disturbances EN61000-4-6: 10V from 150KHz to 80MHz; Surge EN61000-4-5: 500V on power supply; 4kV on string inputs. **EMC** (Emission) according to EN61000-6-3. Radio frequency suppression according to CISPR 22. **Standard compliance** safety IEC60664, IEC61010-1 EN60664, EN61010-1. **Approvals** CE, cULus Listed. **Housing** dimensions (WxHxD) 17.5 x 90 x 67 mm. Material Noryl, self-extinguishing: UL 94 V-0. **Mounting** DIN-rail. **Protection degree** Front IP40. Screw terminals IP20. **Connections** screw-type. Cable cross-section area, relay outputs and digital inputs Max 1.5 mm² Min./Max. screws tightening torque: 0.4 Nm / 0.8 Nm. **Screw terminal purposes** 1.5 mm² 2+2 screw terminals: two for 1st relay output and two for 2nd relay output (SPST type), 4 screw terminals: for two digital inputs. **Power supply** selfpower supplied through the communication bus. **Power consumption** ≤0,7W.

UL508 NOTES: Max. Surrounding Air of 40°C/104°F. Use 60 or 75°C copper (CU) conductor and wire size No. 30-12 AWG, stranded or solid for auxiliary and power supply connections. Use 60 or 75°C copper (CU) conductor and wire size No. 14-8 AWG, stranded or solid for 600V-16A input connections. Use 60 or 75°C copper (CU) conductor and wire size No. 14-10 AWG, stranded or

solid for 600V-30A input connections. Terminal tightening torque of 0.4Nm for auxiliary connections. Terminal tightening torque of 1.1Nm for 600V input connections with AWG30 on ranges AV10 and AV20, 0.7Nm for 600V input connections with AWG10 wire on range AV30, 0.5 Nm for smaller sizes. Open Type Device. Suitable for Pollution Degree 2.

ITALIANO VMU-O
FUNZIONE LED RGB. Luce accesa fissa: il modulo è alimentato e non c'è comunicazione sul bus ausiliario. Verde: alimentazione presente. **Bianco:** l'unità è abilita dal modulo VMU-M per la lettura e visualizzazione dati. **Rosso:** uno o entrambi gli ingressi digitali sono attivati. **Viola:** uno o entrambe le uscite digitali sono attivate. Giallo (luce lampeggiante): c'è comunicazione sul bus ausiliario. **Ciclico da un colore ad un qualsiasi altro:** l'unità mostra lo stato del modulo secondo i colori sopraccitati. Il tempo di ciclo e di circa 1 secondo.

COLLEGAMENTI ELETTRICI [1] Ingresso digitale 1 e 2. [2] Uscita relè 1 e 2.

NORME DI SICUREZZA
Leggere attentamente il manuale istruzioni. Qualora l'apparecchio venisse adoperato in un modo non specificato dal costruttore, la protezione prevista dall'apparecchio potrebbe essere compromessa. **Manutenzione:** assicurarsi che i collegamenti siano effettuati correttamente al fine di evitare qualsiasi malfunzionamento o danneggiamento dello strumento. Per mantenere pulito lo strumento usare un panno leggermente inumidito; non usare abrasivi o solventi. Si consiglia di scollegare lo strumento prima di pulirlo.

CARATTERISTICHE TECNICHE
Numero massimo di moduli gestiti da ogni singolo VMU-M fino a 7. **Ingressi digitali** numero d'ingressi 2. Modo operativo rilevamento dello stato ON/OFF. Utilizzo rilevamento dell'intervento delle protezioni, ingresso remoto disabilitato, lo stato è trasmesso solo mediante la porta di comunicazione. Frequenza d'ingresso max 2Hz, duty cycle 50%. Tensione di lettura contatto 3.3VCC. Corrente di lettura contatto <2mA. Resitenza del contatto ≤300Ω contatto chiuso; ≥10kΩ contatto aperto. Isolamento, vedere "Isolamento tra ingressi ed uscite" nel relativo data sheet. **Uscite digitali** numero d'uscite 2. Utilizzo notifica dell'allarme come allarme di stringa o come cambio di stato degli ingressi digitali (funzione OR); attivazione di un sistema di illuminazione (mediante l'orologio interno o il controllo remoto); attivazione di un sistema di lavaggio (mediante l'orologio interno o il controllo remoto o come un cambio di efficienza del pannello FV). Tipo relè, SPST tipo CA 1- 5A @ 250VCA, CC 12-5A @ 24VCC, CA 15-1A @ 250VCA. Isolamento, vedere "Isolamento tra ingressi ed uscite" nel relativo data sheet. **Temperatura di funzionamento** -25 to +55°C (da -13°F a 131°F) (U.R. da 0 a < 90% senza condensa @ 40°C). **Temperatura di immagazzinamento** -30 to +70°C (da -22°F a 140°F) (R.H. < 90% senza condensa @ 40°C). **Categoria d'installazione** Cat. III (IEC 60664, EN60664). Per gli ingressi di stringa: equivalente alle Cat. I, isolamento rinforzato. **Isolamento** (per 1 minuto). **Rigidità dielettrica** 4000 VAC RMS per 1 minuto. **Reiezione** CMRR 100 dB, da 45 a 65 Hz. **EMC (Immunità)** Secondo EN61000-6-2. Scariche elettrostatiche EN61000-4-2: 8kV scarica in aria, 4kV contatto; Immunità ai campi elettromagnetici irradianti EN61000-4-3: 10V/m da 80 a 3000MHz; Immunità ai transitori veloci EN61000-4-4: 4kV sulle linee di potenza, 2kV su singole linee; Immunità ai radio disturbi condotti EN61000-4-6: 10V da 150KHz a 80MHz; Immunità ad impulso EN61000-4-5: 500V sull'alimentazione; 4kV sugli ingressi di stringa. **EMC** (Emissioni) secondo EN61000-6-3. Emissioni in radiofrequenza secondo CISPR 22. **Conformità alle norme** sicurezza IEC60664, IEC61010-1 EN60664, EN61010-1. **Approvazioni** CE, cULus Listed. **Custodia,** dimensioni 17,5 x 90 x 67 mm. Materiale, Noryl, autoestinguenza: UL 94 V-0. **Montaggio** a guida DIN. **Grado di protezione,** frontale IP40. **Connessioni** IP20. Connessioni a vite, sezione del cavo uscite relè e uscite digitali Max 1,5 mm², Coppia serraggio viti Min./Max.: 0,4 Nm / 0,8 Nm. **Utilizzo delle connessioni** 1,5 mm² 2+2 morsetti: due usati per la 1a uscita relè e due per la 2a uscita relè (tipo SPST), 4 morsetti: per due ingressi digitali. **Alimentazione** autoalimentato attraverso il bus locale. **Autoconsumo** ≤0,7W.

DEUTSCH VMU-O
LED-LEUCHTE. Festlicht ON: Das Modul wird mit Strom versorgt und es besteht keine Kommunikation an den Hilfsbus. **Grün:** Die Stromversorgung steht auf ON. **Weiß:** Die Einheit wird vom VMU-M Modul zum Lesen und Anzeigen der Daten eingeschaltet. **Rot:** Einer oder beide Digitaleingänge ist aktiviert. **Violett:** Einer oder beide Digitalausgänge ist aktiviert. **Gelb (Blinklicht):** die Kommunikation an den Hilfsbus läuft. **Zyklus von einer Farbe bis irgendeine andere Farbe:** Die Einheit zeigt den Modulzustand gemäß der obigen Farbliste an.

ANSCHLÜSSE. [1] Digitaleingänge 1 und 2 [2] Digitaleingänge 1 und 2.

SICHERHEITSBESTIMMUNGEN.
Die Betriebsanleitung aufmerksam lesen. Sollte das Gerät nicht gemäss der Herstellerangaben verwendet werden, könnte der vom Gerät vorgesehene Schutz beeinträchtigt werden. **Wartung:** beachten Sie den korrekten Anschluss aller Anschluss terminals um eine Beschädigung des Instrumentes zu vermeiden. Das Gerät mit einem feuchten Tuch reinigen; keine Scheuer- oder Lösemittel verwenden. Das Gerät vor der Reinigung ausschalten.

TECHNISCHE DATEN
Höchstzahl der von jedem einzelnen VMU-M Modul verwalteten Module Bis zu 7. **Digitaleingänge** Anzahl der Eingänge 2. Betriebsweise Erfassung des Zustands ON/ OFF. Zweck Auslösung der Schutzmessung, Ausschalten des Feineingangs, der Zustand wird nur mit dem Kommunikationsport übertragen. Eingangsfrequenz Max 2Hz, Arbeitszyklus 50%. Kontakt für Lesen der Spannung 3.3VDC. Kontakt für Lesen des Stroms <2mA. Kontaktwiderstand ≤300Ω geschlossener Kontakt; ≥ 10kΩ offener Kontakt. Isolation, siehe Tabelle „Isolation zwischen Ein- und Ausgängen“ in dem entsprechenden Datenblatt. **Digitalausgang** Anzahl der Ausgänge 2. Zweck Alarmzustellung als String-Alarm oder als Wechsel des Digitaleingangszustands (ODER-Funktion); Einschaltung eines Leuchtsystems (mit der internen Uhr oder als Fernsteuerung); Einschaltung eines Modulreinigungssystems (mit der internen Uhr, als Fernsteuerung oder als Änderung der Leistung der PV Tafeln). Typ Relais vom Typ SPST, AC 1-5A @ 250VAC, DC 12-5A @ 24VDC, AC 15-1A @ 250VAC, Isolation, siehe Tabelle „Isolation zwischen Ein- und Ausgängen“ in dem entsprechenden Datenblatt. **Betriebstemperatur** -25 bis +55°C (-13°F bis 131°F) (R.F. von 0 bis < 90% nicht kondensierend @ 40°C). **Speichertemperatur** -30 bis +70°C (-22°F bis 140°F) (R.F. < 90% nicht kondensierend @ 40°C). **Überspannungsklasse** Kl. III (IEC

60664, EN60664) Für Eingänge vom String: entspricht Kl. I, verstärkte Isolierung. **Dielektrische Stärke** 4000 VAC RMS für 1 Minute. **Lärmrückweisung** Gleichaktunterdrückungs-verhältnis 100 dB, 45 bis 65 Hz. **EMC (Immunität)** gemäß EN61000-6-2. Elektrostatische Entladungen EN61000-4-2: 8kV Luftentladung, 4kV Kontakt; Immunität bei bestrahlten elektromagnetischen Feldern EN61000-4-3: 10V/m von 80 bis 3000MHz; Immunität bei Bersten EN61000-4-4: 4kV an Stromleitungen, 2kV an Signalleitungen; Immunität bei Leitungsstörungen EN61000-4-6: 10V von 150KHz bis 80MHz; Momentanüberstrom EN61000-4-5: 500V an Stromversorgung; 4kV an Stringeingängen. **EMC** (Emission) Gemäß EN61000-6-3. Funkfrequenzunterbrechung gemäß CISPR 22. **Standardkonformität** Sicherheit IEC60664, IEC61010-1 EN60664, EN61010-1. **Zulassungen** CE, cULus Listed. **Gehäuse** abmessungen (LxHxT) 17.5 (+0.5 - 0) x 90 x 67 mm. Material Noryl, selbstlöschend: UL 94 V-0 **Montage** DIN-Rail. **Schutzgrad** Vorderseite IP40 Schraubenklemmen IP20. **Anschlüsse** Schraubentyp Kabelquerschnittsbereich Relaisausgänge und Digitaleingänge Max 1,5 mm² Min./Max. Schraubenzugsmoment: 0,4 Nm / 0,8 Nm. **Schraubenendverschlusszwecke** 1.5 mm² 2+2 Schraubenendverschlüsse: zwei für 1. Relaisausgang und zwei für 2. Relaisausgang (Typ SPST), 4 Schraubenendverschlüsse: für zwei Digitaleingänge. **Stromversorgung** durch Kommunikationsbus eigenstromversorgt. **Stromverbrauch** ≤0,7W.

FRANÇAIS VMU-O
LED FONCTION RGB. Lumière fixe allumée : le module est alimenté et il n'y a pas de communication sur le bus auxiliaire. **Verte:** l'alimentation est branchée. **Blanche:** l'unité est habilitée à la lecture et à l'affichage de données par le module VMU-M. **Rouge:** une ou deux entrées numériques sont enclenchées. **Violet:** une ou deux sorties numériques sont enclenchées. **Jaune (lumière clignotante):** la communication sur le bus auxiliaire fonctionne. **Cycle allant d'une couleur à une autre :** l'unité affiche l'état du module en fonction de la liste de couleurs cidessus.

CONNEXIONS. [1] Entrées logiques 1 et 2 [2] Entrées logiques 1 et 2.

PRÉCAUTIONS DE SÉCURITÉ
Lire attentivement le manuel de l'utilisateur. Si l'appareil est utilisé dans des conditions différentes de celles spécifiées par le fabricant, le niveau de protection prévu par l'instrument peut être compromis. **Entretien:** s'assurer que les connexions sont réalisées correctement dans le but d'éviter toutes fautes ou endommagements de l'appareil. Pour nettoyer l'instrument, utiliser un chiffon humide; ne pas utiliser d'abrasifs ou de solvants. Il faut déconnecter le dispositif avant de procéder au nettoyage.

SPÉCIFICATIONS
Nombre maximum de modules gérés par chaque module VMU-M individuel Jusqu'à 7. **Entrées logiques** nombre d'entrées 2. Mode de fonctionnement détection d'état ON/OFF. But déclit de détection de protection, entrée à distance désactivée, l'état est transmis uniquement par un port de communication. Fréquence d'entrée 2Hz max, cycle de service 50%. Tension de lecture de contact 3.3VCC. Courant de lecture de contact <2mA. Résistance de contact ≤300Ω Contact fermé; ≥10kΩ contact ouvert. Isolation, voir le tableau «Isolation entre les entrées et les sorties» dans la fiche technique. **Sortie logiques** nombre de sorties 2. But notification d'alarme comme alarme de chaîne ou comme changement d'état d'entrée numérique (OU fonction); activation de système d'éclairage (par l'horloge interne ou par contrôle à distance); activation d'un système de nettoyage de module (par l'horloge interne, en tant que commande à distance ou en tant que changement de rendement des panneaux photovoltaïques). Type relais, type SPST CA 1-5A @ 250VCA, CC 12-5A @ 24VCC, CA 15-1A @ 250VCA. Isolation, voir le tableau «Isolation entre les entrées et les sorties» dans la fiche technique. **Température de fonctionnement** -25 à +55°C (-13°F à 131°F) (H.R. de 0 à < 90% sans condensation @ 40°C). **Température de stockage** -30 à +70°C (-22°F à 140°F) (H.R. < 90% sans condensation @ 40°C). **Catégorie de surtension** Cat. III (IEC 60664, EN60664) Pour des entrées de chaîne: équivalent à Cat. I, isolation renforcée. **Rigidité diélectrique** 4000 VCA RMS pour 1 minute. **Emission de bruit** CMRR 100 dB, 45 à 65 Hz. **Compatibilité électromagnétique (immunité)** selon EN61000-6-2. Décharges électrostatiques EN61000-4-2: 8kV décharge d'air, 4kV contact; Immunité aux champs électromagnétiques irradiés EN61000-4-3: 10V/m de 80 à 3000MHz; Immunité aux rafales EN61000-4-4: 4kV sur les lignes électriques, 2kV sur les lignes de signal; Immunité aux perturbations par conduction EN61000-4-6: 10V de 150KHz à 80MHz; surtension EN61000-4-5: 500V sur l'alimentation; 4kV sur les entrées de chaîne. **Compatibilité électromagnétique (Emission)** Selon EN61000-6-3. Suppression de fréquence radio selon CISPR 22. **Conformité aux normes** sécurité IEC60664, IEC61010-1, EN60664, EN61010-1. **Approbations** CE, cULus Listed. **Boîtier** dimensions (LxHxD) 17.5 (+0.5 -0) x 90 x 67 mm. Material Noryl, auto-extinguible: UL 94 V-0. **Montage** Rail DIN. **Degré de protection** avant IP40. Bornes à vis IP20. **Connexions** à vis. Aire de section de câble. Sorties relais et entrées logiques Max 1,5 mm² Coupe de serrage de vis min/max. : 0,4 Nm / 0,8 Nm. **Buts de borne à vis** 1.5 mm² 2+2 bornes à vis : deux pour la 1^{ème} sortie relais et deux pour la 2^{ème} sortie relais (type SPST), 4 bornes à vis : pour deux entrées numériques. **Alimentation** auto alimentation fournie par le bus de communication. **Consommation d'alimentation** ≤0,7W.

ESPAÑOL VMU-O
LED FUNCIÓN RGB. ON encendido fijo: el módulo está alimentado. **Verde:** la alimentación está activada. **Bianco:** la unidad ha sido habilitada por el módulo VMU-M para leer y visualizar los datos. **Rojo:** una o ambas entradas están activadas. **Azul:** una o ambas salidas están activadas. **Cambio de un color a cualquier otro:** la unidad muestra el estado del módulo según la anterior lista de colores.

CONEXIONES. [1] Entrada digital 1 y entrada 2. [2] Salida digital 1 y 2.

NORMAS DE SEGURIDAD
Lea el manual y siga atentamente las instrucciones. Si se utiliza el equipo de manera distinta de como indica el Fabricante, se puede dañar la protección de la que está provisto el instrumento. **Mantenimiento:** asegurarse de que las conexiones son correctas para evitar un mal funcionamiento o daños en el instrumento. Para tener el instrumento limpio, limpiar periódicamente la carcasa con un trapo un poco humedecido. No utilizar productos abrasivos o disolventes. Desconectar el equipo antes de limpiarlo.

ESPECIFICACIONES
LED FUNCIÓN RGB. ON encendido fijo: el módulo está alimentado. **Verde:** la alimentación está activada. **Bianco:** la unidad ha sido habilitada por el módulo VMU-M para leer y visualizar los datos. **Rojo:** una o ambas entradas están activadas. **Azul:** una o ambas salidas están activadas. **Cambio de un color a cualquier otro:** la unidad muestra el estado del módulo según la anterior lista de colores.

CONEXIONES. [1] Entrada digital 1 y entrada 2. [2] Salida digital 1 y 2.

NORMAS DE SEGURIDAD
Lea el manual y siga atentamente las instrucciones. Si se utiliza el equipo de manera distinta de como indica el Fabricante, se puede dañar la protección de la que está provisto el instrumento. **Mantenimiento:** asegurarse de que las conexiones son correctas para evitar un mal funcionamiento o daños en el instrumento. Para tener el instrumento limpio, limpiar periódicamente la carcasa con un trapo un poco humedecido. No utilizar productos abrasivos o disolventes. Desconectar el equipo antes de limpiarlo.

ESPECIFICACIONES
LED FUNCIÓN RGB. ON encendido fijo: el módulo está alimentado. **Verde:** la alimentación está activada. **Bianco:** la unidad ha sido habilitada por el módulo VMU-M para leer y visualizar los datos. **Rojo:** una o ambas entradas están activadas. **Azul:** una o ambas salidas están activadas. **Cambio de un color a cualquier otro:** la unidad muestra el estado del módulo según la anterior lista de colores.

Número máximo de módulos gestionados por cada módulo VMU-M: hasta 7. **Entradas digitales,** número de entradas 2. Modo de funcionamiento detección de estado ABIERTO/ CERRADO. Objeto, detección de protección por desconexión, el estado sólo se transmite por medio del puerto de comunicación. Frecuencia de entrada 2Hz máx., ciclo de trabajo 50%. Tensión de lectura del contacto de 10 a 30VCC. Intensidad de lectura del contacto <2mA. Resistencia del contacto ≤300Ω contacto cerrado; ≥10kΩ contacto abierto. Aislamiento, véase la tabla "Aislamiento entre las entradas y las salidas" en la hoja de datos pertinente.

Salida digital, número de salidas 2. Objeto, notificación de alarma como alarma de string o bien como cambio del estado de entrada digital (función OR); activación de un sistema de alumbrado (por medio de un reloj interno o mando remoto); activación de un sistema de lavado de los paneles (por medio de un reloj interno, mando remoto o bien como un cambio de eficiencia de los paneles fotovoltaicos). Tipo Relé, tipo SPST; CA 1-5A @ 250VCA; CA 15-1A @ 250VCA. Aislamiento, véase la tabla "Aislamiento entre las entradas y las salidas" en la hoja de datos pertinente. **Temperatura de funcionamiento** -25 a +55°C (-13°F a 131°F) (H.R. de 0 a < 90% sin condensación @ 40°C). **Temperatura de almacenamiento** -30 a +70°C (-22°F a 140°F) (H.R. < 90% sin condensación @ 40°C). **Categoría de sobretensión:** Cat. III (IEC 60664, EN60664) Para entradas de string: igual a la Cat. I, aislamiento reforzado.

Aislamiento (durante 1 minuto). Véase la tabla "Aislamiento entre las entradas y las salidas". **Rigidez dieléctrica** 4000 VCA RMS durante 1 minuto. **Rechazo al ruido** CMRR 100 dB, 45 a 65 Hz. **Compatibilidad Electromagnética EMC (Inmunidad)** según EN61000-6-2. Descargas electrostáticas EN61000-4-2: descarga de aire 8kV, contacto 4kV. Inmunidad a los campos electromagnéticos irradiados EN61000-4-3: 10V/m de 80 a 3000MHz; Inmunidad a transitorios rápidos EN61000-4-4:4kV en la línea de alimentación, 2kV en las líneas de señal; Inmunidad a las perturbaciones conducidas EN61000-4-6: 10V de 150KHz a 80MHz; Sobretensión EN61000-4-5: 500V en la alimentación; 4kV en las entradas de string. **Compatibilidad Electromagnética EMC (Emisión)** según EN61000-6-3. Eliminación de radiofrecuencia según CISPR 22. **Conformidad al estándar** Seguridad IEC60664, IEC61010-1. EN60664, EN61010-1. **Marca/Homologaciones** CE, cULus listed. **Caja** dimensiones (Al.xAn.xP.) 17.5 x 90 x 67 mm. Material: Noryl, autoextinguible: UL 94 V-0. **Montaje** carril DIN. **Grado de protección** frontal IP40. Terminales de tornillo: IP20. **Conexiones** a tornillo. Sección del cable, salidas de relé y entradas digitales Máx 1.5 mm². Par de apriete min./máx.: 0.4 Nm / 0.8 Nm. **Terminales a tornillo** 1.5 mm² 2+2 terminales de tornillo: dos para la primer salida de relé y dos para la segunda salida de relé (tipo SPST), 4 terminales a tornillo: para dos entradas digitales.

Alimentación, autoalimentada suministrada a través del bus de comunicación. **Consumo de energía** ≤0,7W.

MAINTENANCE AND DISPOSAL
Responsibility for disposal
The product must be disposed of at the relative recycling centers specified by the government or local public authorities. Correct disposal and recycling will contribute to the prevention of potentially harmful consequences to the environment and persons.

MANUTENZIONE E SMALTIMENTO
Responsabilità di smaltimento
Smaltire con raccolta differenziata tramite le strutture di raccolte indicate dal governo o dagli enti pubblici locali. Il corretto smaltimento e il riciclaggio aiuteranno a prevenire conseguenze potenzialmente negative per l'ambiente e per le persone.

WARTUNG UND ENTSORGUNG
Verantwortlichkeit für die Entsorgung
Es muss für getrennte Abfallentsorgung anhand der von der Regierung oder den öffentliche Lokalbehörden benannten Sammelstrukturen gesorgt werden. Die korrekte Entsorgung bzw. das Recycling tragen dazu bei, potentiell negative Auswirkungen auf die Umwelt und die Personen zu vermeiden.

ENTRETIEN ET ÉLIMINATION
Responsabilité en matière d'élimination
Éliminer selon le tri sélectif avec les structures de récupération indiquées par l'Etat ou par les organismes publics locaux. Bien éliminer et recycler aidera à prévenir des conséquences potentiellement néfastes pour l'environnement et les personnes.

MANTENIMIENTO Y ELIMINACIÓN
Responsabilidad de eliminación
Eliminar mediante recogida selectiva a través de las estructuras de recogida indicadas por el gobierno o por los entes públicos locales. La correcta eliminación y el reciclaje ayudarán a prevenir consecuencias potencialmente negativas para el medio ambiente y para las personas.

Join or divide the modules (ML-S0-O-P) ONLY when they're NOT power supplied.

Unire o separare i vari moduli (ML-S0-O-P) SOLO quando questi NON sono alimentati.

Die Modules (ML-S0-O-P) dürfen nur voneinander getrennt oder aneinandergereiht werden, wenn diese nicht an die Spannungsversorgung angeschlossen sind.

Assembler ou dissocier les modules (ML-S0-O-P) UNIQUEMENT s'ils ne sont pas alimentés.

Unir o separar los módulos (ML-S0-O-P) SÓLO cuando NO estén alimentados.