



 CARLO GAVAZZI

Installation instruction <div>Energy analyzer for 1-phase systems</div>
Istruzioni per l'installazione <div>Analizzatore di potenza per sistemi monofase</div>
Installationsanweisung <div>Leistungsanalysator für Einphasensysteme</div>
Instructions pour l'installation <div>Analyseur de puissance pour systèmes monophasé</div>
Instrucciones para la instalación <div>Analizador de potencial para sistemas monofásicos</div>

Vejlledning til installation <div>Analyseapparat effekt til enfasede systemer</div>	
EN	
Operating temperature	From -25 to +70 °C/from -13 to +158 °F
Storage temperature	From -25 to +70 °C/from -13 to +158 °F
Protection degree	Front: IP40. Terminals: IP20
Overvoltage/Measurement category	III, 4kV
Utilization category	UC1
Altitude	Max 2000 m/ 6562 ft
Consumption	< 0,6 W/1,8 VA.
Digital output	V _{ON} 2,5 V ac/dc, max 100 mA. V _{OFF} 42 V ac/dc max
Digital input	Contact measuring voltage: 5 V dc +/- 5%. Contact measuring current: 5 mA max
Weight	155 g/ 0,34 lb (packaging included)
<i>Note:</i> R.H. < 90 % non-condensing @ 40 °C / 104 °F.	

IT	
Temperatura di funzionamento	Da -25 a +70 °C/da -13 a +158 °F
Temperatura di immagazzinamento	Da -25 a +70 °C/da -13 a +158 °F
Grado di protezione	Parte anteriore: IP40. Terminali: IP20
Categoria di sovratensione/misura	III, 4kV
Categoria di utilizzo	UC1
Altitudine	Massimo 2000 m/ 6562 ft
Consumo	< 0,6 W/1,8 VA.
Uscita digitale	V _{ON} 2,5 V ca/cc, massimo 100 mA. V _{OFF} massimo 42 V ca/cc
Ingresso digitale	Tensione misura contatto: 5 V cc +/- 5%. Corrente misura contatto: max 5 mA
Peso	155 g/ 0,34 lb (compreso l'imballo)

Nota: Umidità relativa < 90 % senza condensa @ 40 °C / 104 °F.

DE	
Betriebstemperatur	Von -25 bis +70 °C/von -13 bis +158 °F
Lagertemperatur	Von -25 bis +70 °C/von -13 bis +158 °F
Schutzgrad	Vorderseite: IP40 Klemmen: IP20
Überspannung/Messkategorie	III, 4kV
Gebrauchskategorie	UC1
Höhe	Max. 2000 m/ 6562 ft
Verbrauch	< 0,6 W/1,8 VA.
Digitalausgang	V _{ON} 2,5 V AC/DC, max. 100 mA. V _{OFF} 42 V AC/DC max.
Digitaleingang	Kontakt für Spannungsmessung: 5 V DC +/- 5% Kontakt für Strommessung: 5 mA max.
Gewicht	155 g/ 0,34 lb (packaging included)

Hinweis: Relative Luftfeuchtigkeit < 90 % nicht-kondensierend @ 40 °C / 104 °F

FR	
Température de fonctionnement	De -25 à +70 °C / de -13 à +158 °F
Température d'entreposage	De -25 à +70 °C / de -13 à +158 °F
Indice de Protection	Façade : IP40 Terminaisons : IP20
Catégorie de surtension/mesure	III, 4kV
Catégorie d'utilisation	UC1
Altitude	Max 2000 m/ 6562 ft
Consummation	< 0,6 W/1,8 VA.
Sortie numérique	V _{ON} 2,5 V ca/cc, max 100 mA. V _{OFF} 42 V ca/cc max
Entrée numérique	Tension de mesure de contact : 5 V cc +/- 5%. Courant de mesure de contact : 5 mA max
Poids	155 g/ 0,34 lb (emballage inclus)

Note : R.H. < 90 % non-condensant @ 40 °C / 104 °F.

ES	
Temperatura de funcionamiento	Entre -25 y +70 °C/entre -13 y +158 °F
Temperatura de almacenamiento	Entre -25 y +70 °C/entre -13 y +158 °F
Grado de protección	Frontal: IP40. Terminales: IP20
Categoría de sobretensión/medición	III, 4kV
Categoría de utilización	UC1
Altitud	Máx. 2000 m/ 6562 ft
Consumo	< 0,6 W/1,8 VA.
Salida digital	V _{ON} 2,5 V CA/CC, 100 mA máx. V _{OFF} 42 V CA/CC máx.
Entrada digital	Tensión de medición del contacto: 5 V CC +/- 5% Intensidad de medición del contacto: 5 mA máx.
Peso	155 g/ 0,34 lb (embalaje incluido)
<i>Nota:</i> H. R. < 90 % sin condensación a 40 °C / 104 °F.	

DA	
Driftstemperatur	Fra -25 til +70 °C/fra -13 til +158 °F
Lagertemperatur	Fra -25 til +70 °C/fra -13 til +158 °F
Tæthedegrad	Front: IP40. Terminaler: IP20
Overspænding/målingskategori	III, 4kV
Brugskategori	UC1
Højde	Maks. 2000 m/ 6562 ft
Forbrug	< 0,6 W/1,8 VA.
Digital udgang	V _{ON} 2,5 V ac/dc, maks. 100 mA. V _{OFF} 42 V ac/dc maks.
Digital indgang	Målespænding for kontakt: 5 Vdc +/- 5% Målestrøm for kontakt: 5 mA maks.
Vægt	155 g/ 0,34 lb (emballage inkl.)

Bemærk: R.H. < 90 % ikke-kondenserende @ 40 °C / 104 °F.

ENGLISH
Warnings
⚠ DANGER! Live parts. Heart attack, burns and other injuries.
<ul style="list-style-type: none">Disconnect the power supply and loads before connecting/disconnecting the electrical wires. Only use the analyzer at the specified voltage and current. The analyzer should only be installed by qualified personnel experienced in working in safety. Access to the terminals is reserved for qualified personnel for maintenance operations. The system installer is liable for the safety of any system that includes the analyzer
NOTICE: <i>only use the analyzer at the specified voltage and current to avoid permanent damage.</i>
NOTICE: <i>no one is authorized to open the analyzer. This operation is reserved exclusively for CARLO GAVAZZI technical service personnel. Protection may be impaired if the instrument is used in a manner not specified by the manufacturer.</i>

***NOTA:** utilizzare l'analizzatore soltanto alla tensione e alla corrente specificate, per evitare danni permanenti.*

***NOTICE:** nessuno è autorizzato ad aprire l'analizzatore. Questa operazione può essere eseguita soltanto dal personale di assistenza tecnica della CARLO GAVAZZI. La protezione può essere compromessa se lo strumento viene usato in un modo non specificato dal costruttore.*

👤	This manual is an integral part of the product. It must be consulted for analyzer installation. It must be kept in good condition and in a clean location accessible to all operators.
----------------	--

🧽	Cleaning
🧽	Use a slightly dampened cloth to clean the display. Do not use abrasives or solvents.

♻️	Responsibility for disposal
♻️	The product must be disposed of at the relative recycling centers specified by the government or local public authorities. Correct disposal and recycling will contribute to the prevention of potentially harmful consequences to the environment and persons.

🛠️	Service and warranty
🛠️	In the event of malfunction, fault, requests for information or to purchase accessory modules, contact the CARLO GAVAZZI branch or distributor in your country. Installation and use of analyzers other than those indicated in the provided instructions void the warranty.

🛠️	Assistenza e garanzia
🛠️	In caso di malfunzionamenti, guasti, richieste di informazioni, o acquisto di moduli accessori, contattare la filiale o il distributore della CARLO GAVAZZI nel proprio paese. Qualora gli analizzatori vengano installati e utilizzati in modo difforme da quanto indicato nelle istruzioni fornite, la garanzia sarà invalidata.

🔌	UL notes:
🔌	Terminal L,N: Use minimum 70°C Copper or Copper-Clad Aluminium conductors, wire rated min. 240Vac, wire size 8-14 AWG stranded or solid, tightening torque 1.1Nm/ 9.74 lb-in. When installed shall be provided with one external UL fuse category JDDZ, class CC, max. 400mA, min. 240Vca located on mains neutral conductor.

Display icons	Simbolo	Descrizione	
⚠	ALARM (blinking icon): the value of the variable has exceeded the threshold set.	⚠	ALLARME (icona lampeggiante): il valore della variabile ha superato la soglia impostata.
⇌	COMMUNICATION: reading or writing command is addressed to EMS11 70.	⇌	COMUNICAZIONE: il comando di lettura o scrittura è indirizzato verso EMS11 70.
ON	Total ON time	ON	Tempo di accensione totale
PAR	Partial meters	PAR	Contatori parziali
⬅️	Exported energy (kWh-)	⬅️	Energia esportata (kWh-)
➡️	Imported energy (kWh+)	➡️	Energia importata (kWh+)
kVAhh-Hz	Measuring units	kVAhh-Hz	Unità di misura

ITALIANO
Avvertenze
⚠ PERICOLO! Parti sotto tensione. Attacco cardiaco, ustioni e altre lesioni.
<ul style="list-style-type: none">Scollegare l'alimentazione elettrica e i carichi prima di collegare/scollegare i fili elettrici. Utilizzare l'analizzatore soltanto alla tensione e alla corrente specificate. L'analizzatore deve essere installato soltanto da personale qualificato ed esperto, in grado di lavorare in sicurezza. L'accesso ai terminali deve essere consentito soltanto a personale qualificato per le operazioni di manutenzione. L'installatore del sistema è responsabile della sicurezza di qualsiasi impianto che includa l'analizzatore
NOTA: <i>utilizzare l'analizzatore soltanto alla tensione e alla corrente specificate, per evitare danni permanenti.</i>
NOTA: <i>nessuno è autorizzato ad aprire l'analizzatore. Questa operazione può essere eseguita soltanto dal personale di assistenza tecnica della CARLO GAVAZZI. La protezione viene usato in un modo non specificato dal costruttore.</i>

***HINWEIS:** Benutzen Sie den Analysator nur bei der spezifizierten Spannung und dem spezifizierten Strom, um permanente Schäden zu vermeiden.*

***HINWEIS:** Niemand ist autorisiert, den Analysator zu öffnen. Diese Operation ist ausschließlich dem technischen Kundendienstpersonal von CARLO GAVAZZI vorbehalten. Die Schutzfunktion kann beeinträchtigt werden, wenn das Instrument anders als vom Hersteller vorgesehen benutzt wird.*

👤	Il presente manuale è parte integrante del prodotto. Deve essere consultato quando si installa l'analizzatore. Deve essere tenuto in buone condizioni, in un luogo pulito accessibile a tutti gli operatori.
----------------	--

🧽	Pulizia
🧽	Utilizzare un panno leggermente inumidito per pulire il display. Non utilizzare abrasivi o solventi.

♻️	Responsabilità dello smaltimento
♻️	Il prodotto deve essere smaltito presso i relativi centri di riciclaggio specificati dal governo o dalle autorità pubbliche locali. Uno smaltimento e un riciclaggio appropriati contribuiranno a prevenire potenziali conseguenze dannose per l'ambiente e le persone.

🛠️	Assistenza e garanzia
🛠️	In caso di malfunzionamenti, guasti, richieste di informazioni, o acquisto di moduli accessori, contattare la filiale o il distributore della CARLO GAVAZZI nel proprio paese. Qualora gli analizzatori vengano installati e utilizzati in modo difforme da quanto indicato nelle istruzioni fornite, la garanzia sarà invalidata.

🛠️	Assistenza e garanzia
🛠️	In caso di malfunzionamenti, guasti, richieste di informazioni, o acquisto di moduli accessori, contattare la filiale o il distributore della CARLO GAVAZZI nel proprio paese. Qualora gli analizzatori vengano installati e utilizzati in modo difforme da quanto indicato nelle istruzioni fornite, la garanzia sarà invalidata.

🔌	UL notes:
🔌	Terminal L,N: Use minimum 70°C Copper or Copper-Clad Aluminium conductors, wire rated min. 240Vac, wire size 8-14 AWG stranded or solid, tightening torque 1.1Nm/ 9.74 lb-in. When installed shall be provided with one external UL fuse category JDDZ, class CC, max. 400mA, min. 240Vca located on mains neutral conductor.

DEUTSCH
Warnungen
⚠ GEFAHR! Stromführende Teile. Gefahr von Herzstillstand, Verbrennungen und sonstigen Verletzungen.
<ul style="list-style-type: none">Trennen Sie die Stromversorgung und Lasten ab, bevor Sie die elektrischen Kabel anschließen/abnehmen. Benutzen Sie den Analysator nur bei der spezifizierten Spannung und dem spezifizierten Strom. Der Analysator sollte nur von qualifiziertem Personal mit Erfahrung in der Arbeit an Sicherheitseinrichtungen installiert werden. Zugang zu den Anschlüssen für Wartungsarbeiten ist qualifiziertem Personal vorbehalten. Der Systeminstallateur ist für die Sicherheit jedes Systems haftbar, das den Analysator einschließt.
HINWEIS: <i>Benutzen Sie den Analysator nur bei der spezifizierten Spannung und dem spezifizierten Strom, um permanente Schäden zu vermeiden.</i>
HINWEIS: <i>Niemand ist autorisiert, den Analysator zu öffnen. Diese Operation ist ausschließlich dem technischen Kundendienstpersonal von CARLO GAVAZZI vorbehalten. Die Schutzfunktion kann beeinträchtigt werden, wenn das Instrument anders als vom Hersteller vorgesehen benutzt wird.</i>

***HINWEIS:** Benutzen Sie den Analysator nur bei der spezifizierten Spannung und dem spezifizierten Strom, um permanente Schäden zu vermeiden.*

***HINWEIS:** Niemand ist autorisiert, den Analysator zu öffnen. Diese Operation ist ausschließlich dem technischen Kundendienstpersonal von CARLO GAVAZZI vorbehalten. Die Schutzfunktion kann beeinträchtigt werden, wenn das Instrument anders als vom Hersteller vorgesehen benutzt wird.*

👤	Diese Anleitung ist ein integraler Bestandteil des Produkts. Sie muss für die Installation des Analysators zu Rate gezogen werden. Sie muss in gutem Zustande gehalten und an einem sauberen Ort aufbewahrt werden, der allen Benutzern zugänglich ist.
----------------	---

🧽	Reinigung
🧽	Benutzen Sie ein leicht angefeuchtetes Tuch zum Reinigen des Displays. Benutzen Sie keine Scheuer- oder Lösungsmittel.

♻️	Responsabilité en matière d'élimination des déchets
♻️	Le produit doit être éliminé dans les déchetteries spécifiées par le gouvernement ou les autorités locales. Une élimination et un recyclage en bonne et due forme contribueront à prévenir les conséquences potentiellement dangereuses pour l'environnement et les personnes.

🛠️	Entretien et garantie
🛠️	En cas de dysfonctionnement, de panne ou de demandes d'informations ou pour commander des modules accessoires, contactez la filiale ou le distributeur CARLO GAVAZZI de votre pays. L'installation et l'utilisation d'analyseurs non conformes aux consignes fournies rendent la garantie caduque.

🛠️	Reparación y garantía
🛠️	En caso de que se produzcan anomalías, fallos o solicitudes de información o de compra de módulos accesorios, contacte con la filial CARLO GAVAZZI-forhandler eller afdeling. Installation og brug af analysatorer udover dem, der er beskrevet i de medfølgende instruktioner medfører bortfald af garantien.

Notes UL :
Borne L,N : utiliser des conducteurs de cuivre ou d'aluminium plaqué de cuivre de minimum 70°C, un fil nominal min. 240Vca, section de fil 8-14 AWG toronné ou solide, couple de serrage 1,1Nm/ 9,74 lb-in. Une fois installé, il sera muni d'un fusible UL externe de catégorie JDDZ, classe CC, max. 400mA, min. 240 Vca placé sur le neutre de réseau.

FRANÇAIS
Mises en garde
⚠ DANGER ! Pièces sous tension. Crise cardiaque, brûlures et autres blessures.
<ul style="list-style-type: none">Débrancher l'alimentation électrique et les charges avant de connecter/déconnecter les fils électriques Utiliser uniquement l'analyseur à la tension et avec le courant spécifiés. L'analyseur d'énergie doit être installé par du personnel qualifié et habitué à travailler en sécurité. L'accès aux bornes est réservé au personnel qualifié pour les opérations de maintenance. L'installateur du système est responsable de la sécurité de tout système qui comprend l'analyseur.
REMARQUE: <i>Utiliser uniquement l'analyseur à la tension et avec le courant spécifiés pour éviter les dommages permanents.</i>
REMARQUE: <i>personne n'est autorisé à ouvrir l'analyseur. Cette opération est réservée exclusivement au personnel du service technique CARLO GAVAZZI. La protection peut être compromise si l'instrument est utilisé sans respecter les consignes du fabricant.</i>

***REMARQUE:** Utiliser uniquement l'analyseur à la tension et avec le courant spécifiés pour éviter les dommages permanents.*

***REMARQUE:** personne n'est autorisé à ouvrir l'analyseur. Cette opération est réservée exclusivement au personnel du service technique CARLO GAVAZZI. La protection peut être compromise si l'instrument est utilisé sans respecter les consignes du fabricant.*

👤	Ce manuel fait partie intégrante du produit. Il doit être consulté pour l'installation de l'analyseur. Il doit être conservé dans de bonnes conditions et dans un lieu propre accessible à tous les opérateurs.
----------------	---

🧽	Nettoyage
🧽	Utiliser un chiffon légèrement humide pour nettoyer l'afficheur. Ne pas utiliser d'éléments abrasifs ni de solvants.

♻️	Responsabilité en matière d'élimination des déchets
♻️	Le produit doit être éliminé dans les déchetteries spécifiées par le gouvernement ou les autorités locales. Une élimination et un recyclage en bonne et due forme contribueront à prévenir les conséquences potentiellement dangereuses pour l'environnement et les personnes.

🛠️	Entretien et garantie
🛠️	En caso de que se produzcan anomalías, fallos o solicitudes de información o de compra de módulos accesorios, contacte con la filial CARLO GAVAZZI-forhandler eller afdeling. Installation og brug af analysatorer udover dem, der er beskrevet i de medfølgende instruktioner medfører bortfald af garantien.

🛠️	Reparación y garantía
🛠️	En caso de que se produzcan anomalías, fallos o solicitudes de información o de compra de módulos accesorios, contacte con la filial CARLO GAVAZZI o con el distribuidor de su país. Cualquier instalación o uso de los analizadores que no se ajuste a las instrucciones facilitadas invalidará la garantía.

ESPAÑOL
Advertencias
⚠ PELIGRO! Elementos sometidos a tensión. Ataque cardíaco, quemaduras y otras lesiones.
<ul style="list-style-type: none">Desconecte la fuente de alimentación y las cargas antes de conectar/desconectar los cables eléctricos. Utilice el analizador únicamente con la tensión e intensidad especificadas. El analizador solo lo debería instalar personal cualificado con experiencia en trabajar de un modo seguro. El acceso a los terminales está reservado a personal cualificado para las operaciones de mantenimiento. El instalador del sistema es responsable de la seguridad de cualquier sistema que incluya el analizador
AVISO: <i>utilice el analizador únicamente con la tensión y la intensidad especificadas para evitar un daño permanente.</i>
AVISO: <i>nadie está autorizado a abrir el analizador. Esta operación está exclusivamente reservada para el personal de servicio técnico de CARLO GAVAZZI. El uso del instrumento de un modo no especificado por el fabricante podría afectar a la protección.</i>

***AVISO:** utilice el analizador únicamente con la tensión y la intensidad especificadas para evitar un daño permanente.*

***AVISO:** nadie está autorizado a abrir el analizador. Esta operación está exclusivamente reservada para el personal de servicio técnico de CARLO GAVAZZI. El uso del instrumento de un modo no especificado por el fabricante podría afectar a la protección.*

👤	Este manual forma parte integral del producto. Debe consultarse para la instalación del analizador. Debe guardarse en buenas condiciones y en una ubicación limpia accesible a todos los operadores.
----------------	--

🧽	Limpieza
🧽	Utilice un paño ligeramente humedecido para limpiar la pantalla. No utilice abrasivos ni disolventes.

♻️	Responsabilidad de la eliminación
♻️	El producto debe desecharse en los centros de reciclaje correspondientes especificados por el gobierno o las autoridades públicas locales. Una eliminación adecuada y su reciclaje contribuirán a prevenir consecuencias potencialmente dañinas para el medioambiente y las personas.

🛠️	Service og garanti
🛠️	Hvis der opstår fejlfunktioner, defekter, eller hvis der er brug for oplysninger eller køb af reservedele, bedes du kontakte den lokale CARLO GAVAZZI-forhandler eller afdeling. Installation og brug af analysatorer udover dem, der er beskrevet i de medfølgende instruktioner medfører bortfald af garantien.

🛠️	Service og garanti
🛠️	Hvis der opstår fejlfunktioner, defekter, eller hvis der er brug for oplysninger eller køb af reservedele, bedes du kontakte den lokale CARLO GAVAZZI-forhandler eller afdeling. Installation og brug af analysatorer udover dem, der er beskrevet i de medfølgende instruktioner medfører bortfald af garantien.

DANSK
Advarsler
⚠ FARE! Strømførende dele. Hjerteanfald, forbrændinger og andre kvæstelser.
<ul style="list-style-type: none">Afbryd strømforsyningen og belastninger, inden de elektriske ledninger tilsluttes/afbrydes. Analysatoren må kun anvendes ved den spænding og strøm, der er angivet. Analysatoren må kun installeres af fagkyndigt personale med de nødvendige sikkerhedsmæssige erfaringer. Adgang til klemmer er forbeholdt fagkyndigt personale for vedligeholdelse. Systeminstallatøren er ansvarlig for sikkerheden af ethvert system, hvori analysatoren indgår
MEDDELELSE: <i>Analysatoren må kun anvendes ved den spænding og strøm, der er angivet for at undgå permanent skade.</i>
MEDDELELSE: <i>Ingen er autoriseret til åbning af analysatoren. Denne handling må kun udføres af det tekniske personale hos CARLO GAVAZZI. Beskytelsen kan blive forringet, hvis instrumentet bruges på anden vis end det, der er angivet af fabrikanten.</i>

***MEDDELELSE:** Analysatoren må kun anvendes ved den spænding og strøm, der er angivet for at undgå permanent skade.*

***MEDDELELSE:** Ingen er autoriseret til åbning af analysatoren. Denne handling må kun udføres af det tekniske personale hos CARLO GAVAZZI. Beskyttelsen kan blive forringet, hvis instrumentet bruges på anden vis end det, der er angivet af fabrikanten.*

👤	Denne vejledning er en integreret del af produktet. Den skal følges ved installation af analysatoren. Den skal holdes i god stand og opbevares et rent sted, så alle operatører kan få adgang til den.
----------------	--

🧽	Rengøring
🧽	Brug en let fugtet klud til at rengøre displayet. Brug ikke slibende midler eller opløsningsmidler

♻️	Ansvar for bortskaffelse
♻️	Produktet skal bortskaffes på en lokal, godkendt genbrugsstation. Korrekt bortskaffelse og genbrug vil bidrage til at mindske eventuelle skadelige konsekvenser for miljøet, mennesker og dyr.

🛠️	Service og garanti
🛠️	Hvis der opstår fejlfunktioner, defekter, eller hvis der er brug for oplysninger eller køb af reservedele, bedes du kontakte den lokale CARLO GAVAZZI-forhandler eller afdeling. Installation og brug af analysatorer udover dem, der er beskrevet i de medfølgende instruktioner medfører bortfald af garantien.

Installing EM511 70 / Installare EM511 70/ Installation des EM511 70/ Installer le EM511 70/ Instalar el EM511 70/ Installer EM511 70

1. Mount EM511 70 on DIN rail.
2. Remove the terminal caps
3. Complete measuring input connections (solution A or B).

1. Montare EM511 70 su binario DIN.
2. Rimuovere i coprimorsetti
3. Completare le connessioni di ingresso misurazione (soluzione A o B).

1. EM511 70 auf DIN-Schiene montieren.
2. Anschlussabdeckungen entfernen
3. Anschlüsse an den Messeingängen fertigstellen (Lösung A oder B).

1. Monter EM511 70 sur un rail DIN.
2. Enlever les cache-bornes
3. Compléter la mesure des connexions d'entrée (solution A ou B).

1. Montar el EM511 70 en el carril DIN.
2. Quitar los tapones para terminales
3. Completar las conexiones de entrada de medición (solución A o B).

1. Montere EM511 70 på DIN-skinne.
2. Fjern klemmedækslerne
3. Udfør måling af indgangsforbindelser. (Løsning A eller B)

Un (L-N)	120 ... 240 V (non MID) 230 V (MID)
Voltage tolerance	From 0.8 to 1.15 Un
Frequency	50...60 Hz (non MID) 50 Hz (MID)
Ib/Iref	5 A
I_{max}	45 A

Un (L-N)	120 ... 240 V (non MID) 230 V (MID)
Tolleranza tensione	Da 0,8 a 1,15 Un
Frequenza	50...60 Hz (non MID) 50 Hz (MID)
Ib/Iref	5 A
I_{max}	45 A

Un (L-N)	120 ... 240 V (nicht MID) 230 V (MID)
Spannungstoleranz	Von 0,8 bis 1,15 Un
Frequenz	50...60 Hz (nicht MID) 50 Hz (MID)
Ib/Iref	5 A
I_{max}	45 A

Un (L-N)	120 ... 240 V (non MID) 230 V (MID)
Tolérance de tension	De 0,8 à 1,15 Un
Fréquence	50...60 Hz (non MID) 50 Hz (MID)
Ib/Iref	5 A
I_{max}	45 A

Un (L-N)	120 ... 240 V (no MID) 230 V (no MID)
Tolerancia de tensión	Desde 0,8 hasta 1,15 Un
Frecuencia	50...60 Hz (no MID) 50 Hz (MID)
Ib/Iref	5 A
I_{max}	45 A

Un (L-N)	120 ... 240 V (ikke MID) 230 V (MID)
Spændingstolerance	Fra 0,8 til 1,15 Un
Frekvens	50...60 Hz (ikke MID) 50 Hz (MID)
Ib/Iref	5 A
I_{max}	45 A

4. Connect inputs and digital output, RS485 or M-Bus.
5. Close the terminal caps
6. Seal the terminal caps (MID requirement).
7. Turn on power and check correct operation.
8. Configure EM511 70.

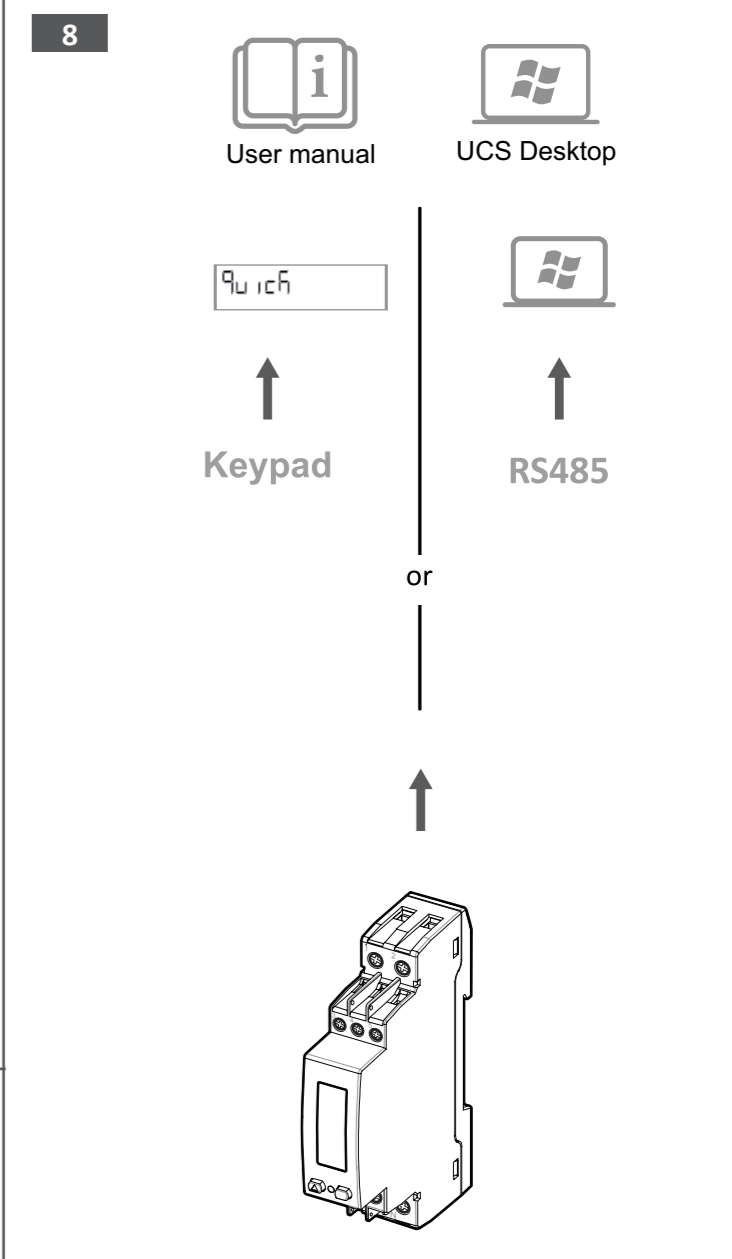
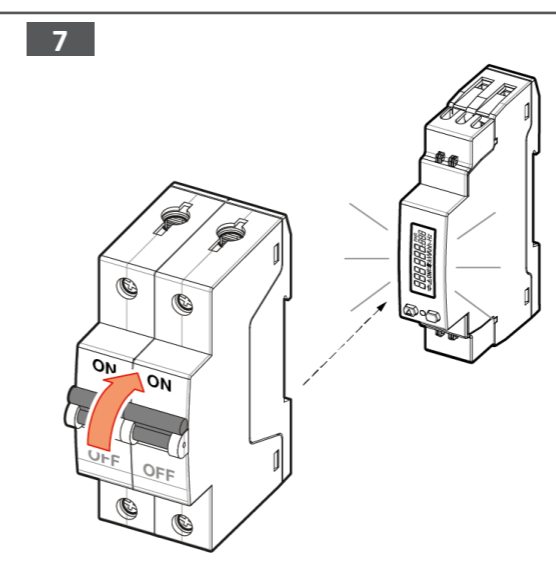
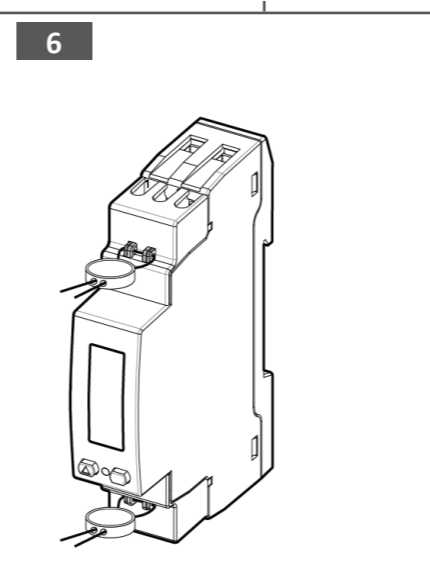
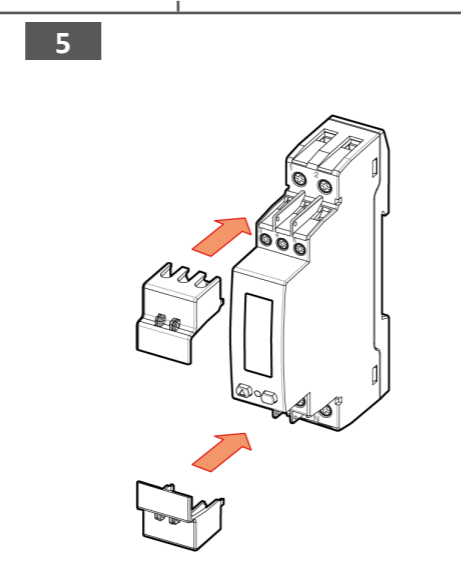
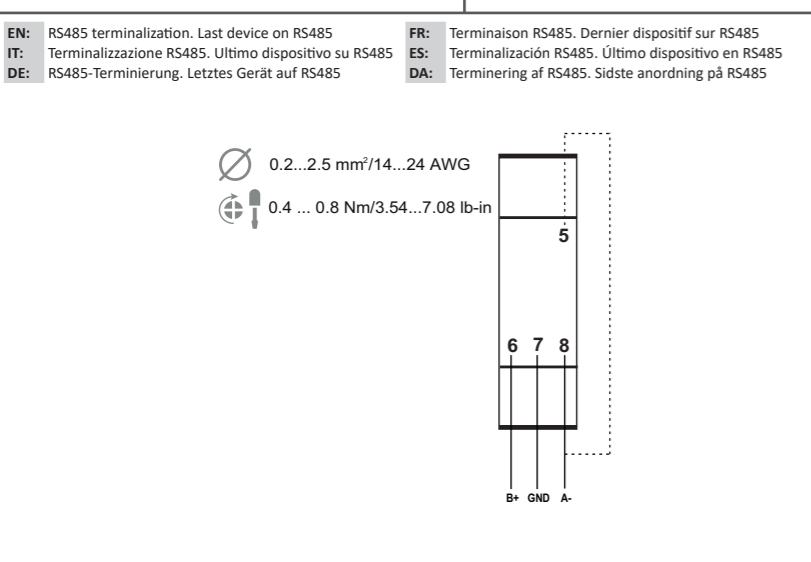
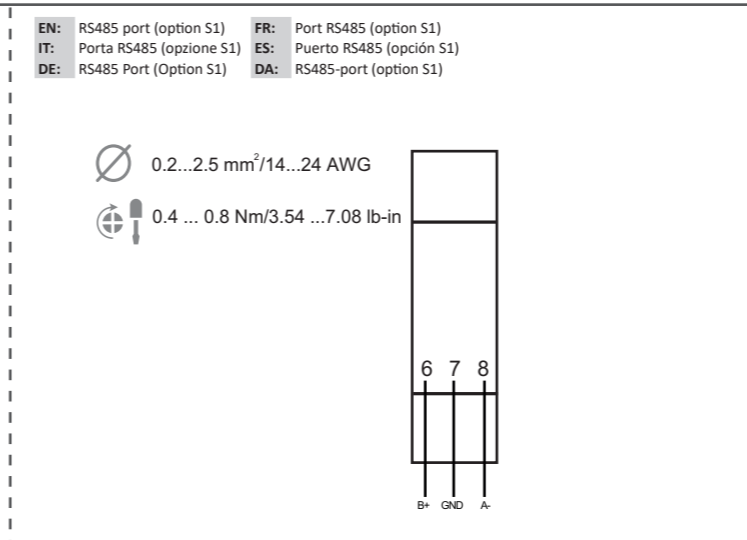
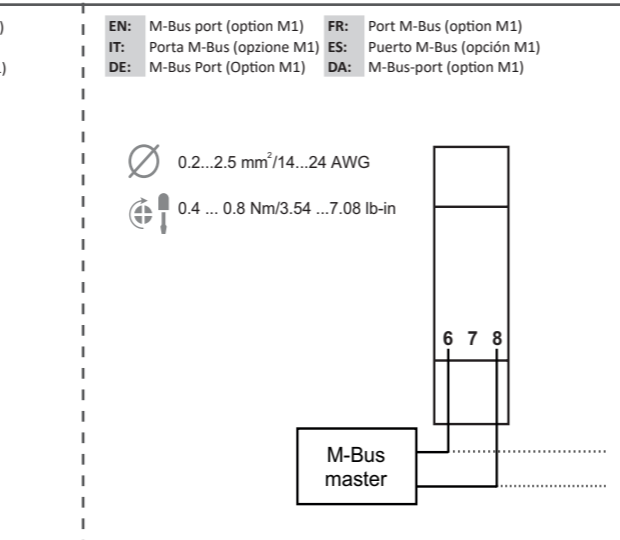
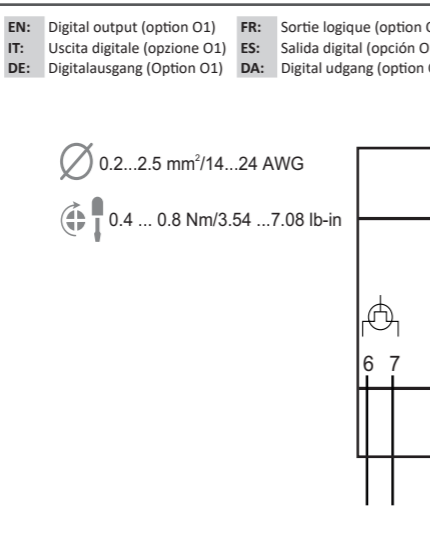
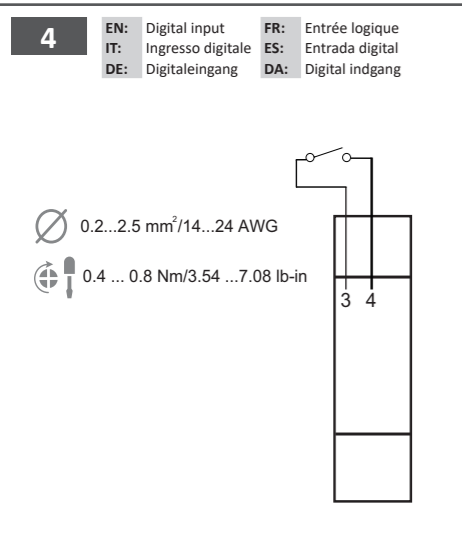
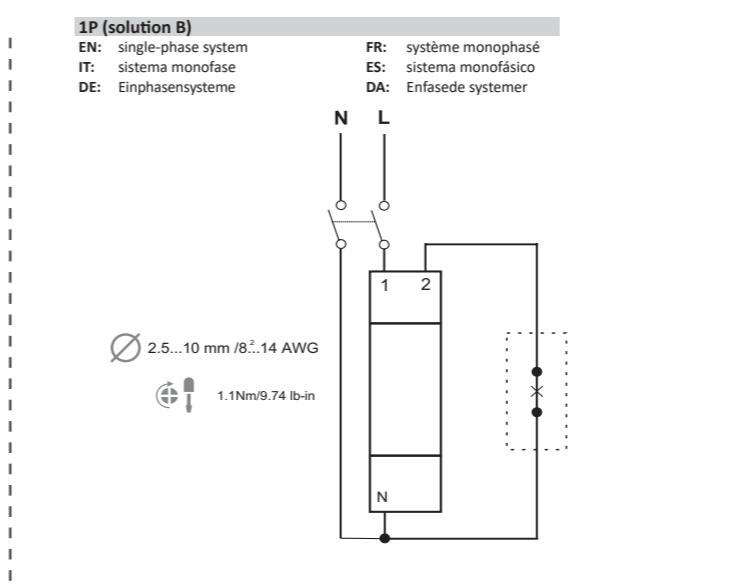
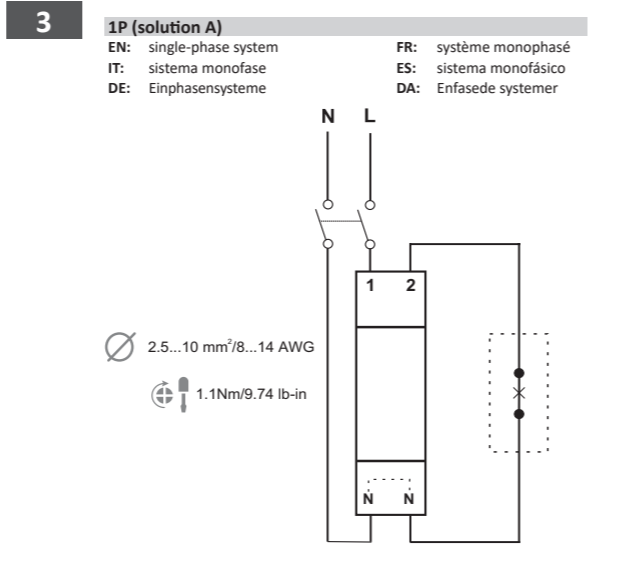
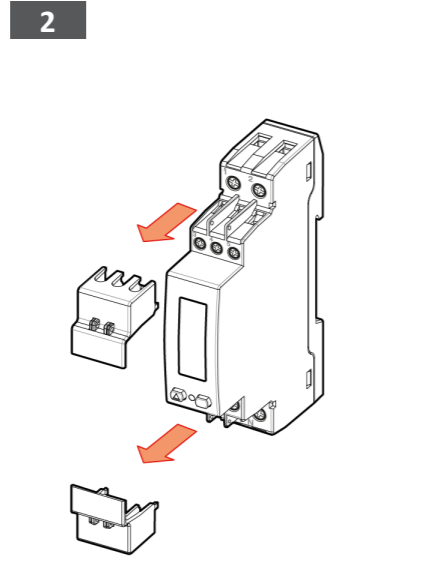
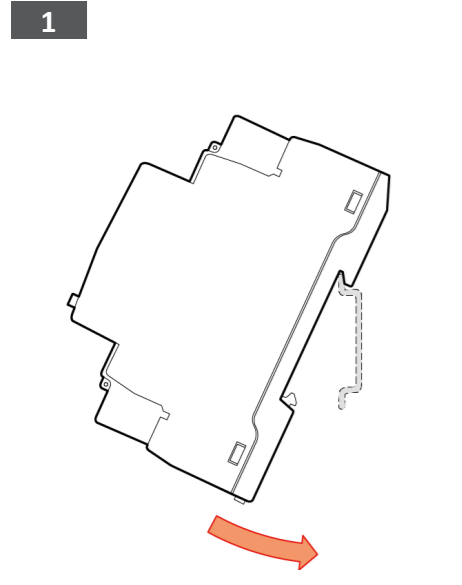
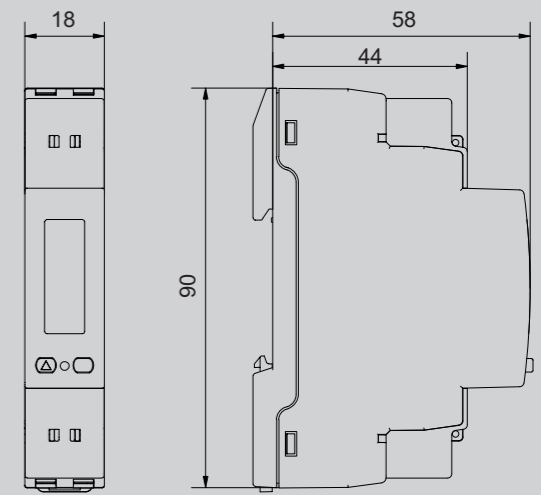
4. Collegare ingressi e uscita digitale, RS485 o M-Bus.
5. Chiudere i coprimorsetti
6. Sigillare i coprimorsetti (prescrizione MID).
7. Accendere l'alimentazione e controllare che il sistema funzioni correttamente.
8. Configurare EM511 70.

4. Eingänge und digitalen Ausgang, RS485 oder M-Bus anschließen.
5. Anschlussabdeckungen schließen
6. Die Anschlusskappen versiegeln (MID-Anforderung).
7. Strom einschalten und auf korrekten Betrieb prüfen.
8. Konfiguration des EM511 70.

4. Connecter les entrées et les sorties numériques, RS485 ou M-Bus.
5. Fermer les cache-bornes
6. Sceller les cache-bornes (exigence MID).
7. Mettre sous tension et contrôler le fonctionnement correct.
8. Configurer EM511 70.

4. Conectar las entradas y la salida digital, RS485 o M-Bus.
5. Cerrar los tapones para terminales
6. Sellar los tapones para terminales (requisito MID)
7. Encienda y compruebe el funcionamiento correcto.
8. Configure el EM511 70.

4. Tilslut indgange og digital udgang, RS485 eller M-Bus.
5. Luk klemmedækslerne
6. Forsegel klemmedækslerne (MID-krav).
7. Tænd for strømmen, og kontrollér den korrekte drift.
8. Konfigurer EM511 70.



User manual https://www.gavazziautomation.com/images/PIM/MANUALS/ENG/EM511_IM_USE.pdf
 UCS Desktop <https://www.gavazziautomation.com/images/PIM/OTHERSTUFF/ucs.zip>



CARLO GAVAZZI
 CARLO GAVAZZI Controls SpA
 via Safforze, 8 32100 Belluno (BL) Italy
 www.gavazziautomation.com
 info@gavazzi-automation.com
 info: +39 0437 355811 / fax: +39 0437 355880

Reference standard

- EN 50470-1
- EN 50470-3

Protective class

Class II (the device has to be installed in a suitable enclosure to fulfill the requirements of protective class 2)

MID certified variables

- Total imported active energy kWh(+).
- Total exported active energy kWh(-).

Variables not covered by MID certification

- total and partial reactive energy kvarh registers,
- total and partial apparent energy kVAh registers,
- partial active energy registers,
- instantaneous variables,
- data read remotely (via serial communication port).

Installation and commissioning

- Check the integrity of the seal (Fig. 1).
- Interfaces are not MID certified and have not any effect on the measurements.
- Connect meters according to the connection diagrams below (Fig. 2a, Fig. 2b)
- In order to achieve the protection against dust and water required by the norms harmonized to MID, the meter must be used only installed in IP51 (or better) cabinets.
- The voltage range is limited to 230 V, frequency to 50Hz.
- Seal the terminal caps before use. The seal is applied by the user and not by the manufacturer. The seal shown is for illustration purpose only. (Fig. 3)

Front label (Fig. 4)

1. Double insulation
2. Exported/imported energy
3. Year of affixing
4. Serial number

Side label (Fig. 5a)

1. Product code
2. Exported/imported energy
3. Double insulation
4. Production year
5. Serial number
6. MID certificate number
7. Year of affixing
8. Responsibility for disposal
9. Read and fully understand instruction manual before mounting

Side label (Fig. 5b)

1. Terminals
2. Manufacturer's address

MID pages (Fig. 6)

Certified pages are the ones in which kWh and →/← are the only symbols that appear on the screen

Norma di riferimento

- EN 50470-1
- EN 50470-3

Classe di protezione

Classe II (Il dispositivo deve essere installato in un idoneo alloggiamento, per soddisfare i requisiti previsti per la classe di protezione 2)

Variabili certificate MID

- Totale energia attiva importata kWh(+).
- Totale energia attiva esportata kWh(-).

Questi contatori sono rilevanti per la fatturazione.

Variabili non coperte dalla certificazione MID

- registri energia reattiva totale e parziale kvarh,
- registri energia apparente totale e parziale kVAh,
- registri energia attiva parziale
- variabili istantanee,
- dati letti da remoto (via porta di comunicazione seriale).

Installazione e messa in servizio

- Controllare l'integrità del sigillo (Fig. 1).
- Le interfacce non sono certificate MID e non hanno effetti sulle misurazioni.
- Collegare i contatori come indicato negli schemi di connessione che seguono (Fig. 2a, Fig. 2b)
- Per ottenere il livello di protezione contro la polvere e l'acqua richiesti dalle norme armonizzate al MID, il contatore deve essere utilizzato soltanto dopo essere stato installato in armadi con grado di protezione IP51 (o più).
- Il range di tensione è limitato a 230 V, la frequenza a 50Hz.
- Sigillare i coprimorsetti prima dell'uso. Il sigillo è applicato dall'utente e non dal produttore. Il sigillo mostrato è solo a scopo illustrativo. (Fig. 3)

Etichetta anteriore (Fig. 4)

1. Doppio isolamento
2. Energia esportata/importata
3. Anno di apposizione
4. Numero di serie

Etichetta laterale (Fig. 5a)

1. Codice prodotto
2. Energia esportata/importata
3. Doppio isolamento
4. Anno di produzione
5. Numero di serie
6. Numero del certificato MID
7. Anno di apposizione
8. Responsabilità dello smaltimento
9. Leggere e comprendere a fondo il manuale di istruzioni prima del montaggio

Etichetta laterale (Fig. 5b)

1. Terminali
2. Indirizzo del produttore

Pagine dei modelli MID (Fig. 6)

Le pagine certificate sono quelle in cui sullo schermo compaiono soltanto i simboli kWh e →/←

Referenznorm

- EN 50470-1
- EN 50470-3

Schutzklasse

Klasse II (Das Gerät muss in einem geeigneten Gehäuse installiert werden, um die Anforderungen der Schutzklasse 2 zu erfüllen.)

MID-zertifizierte Variablen

- Gesamte importierte Wirkenergie kWh(+).
- Gesamte exportierte Wirkenergie kWh(-).

Diese Zähler sind für Abrechnungen relevant.

Variablen, die nicht von der MID-Zertifizierung abgedeckt werden

- Register für gesamte und partielle Blindenergie kvarh
- Register für gesamte und partielle Scheinenergie kVAh
- Register für partielle Wirkenergie,
- Variablen mit Momentanwerten,
- ferngesteuert (über serielle Kommunikationsschnittstelle) ausgelesene Daten.

Installation und Inbetriebnahme

- Unversehrtheit der Versiegelung prüfen (Abb. 1).
- Schnittstellen sind nicht MID-zertifiziert und haben keinerlei Auswirkung auf die Messungen.
- Zähler gemäß den nachfolgenden Anschlussdiagrammen anschließen (Abb. 2a, Abb. 2b)
- Um den Schutz gegen Staub und Wasser zu erzielen, der von den mit MID harmonisierten Normen gefordert wird, darf der Zähler nur in Schränken der Klasse IP51 (oder besser) installiert werden.
- Der Spannungsbereich ist auf 230 V begrenzt, der Frequenzbereich auf 50 Hz.
- Die Anschlusskappen vor Gebrauch versiegeln. Die Versiegelung wird vom Benutzer angebracht und nicht vom Hersteller. Die gezeigte Versiegelung dient nur zur Illustration. (Abb. 3)

Frontetikett (Abb. 4)

1. Doppelte Isolierung
2. Exportierte/importierte Energie
3. Jahr des Anbringens
4. Seriennummer

Seitenetikett (Abb. 5a)

1. Produktcode
2. Exportierte/importierte Energie
3. Doppelte Isolierung
4. Herstellungsjahr
5. Seriennummer
6. MID-Zertifikatnummer
7. Jahr des Anbringens
8. Verantwortlichkeit für Entsorgung
9. Lesen und verstehen Sie die Anleitung völlig vor der Montage.

Seitenetikett (Abb. 5b)

1. Anschlussklemmen
2. Herstelleradresse

MID-Seiten (Abb. 6)

Die zertifizierten Seiten sind jene, auf denen kWh und →/← die einzigen Symbole sind, die auf dem Bildschirm erscheinen.

參考標準

- EN 50470-1
- EN 50470-3

防護等級

II 級 (該裝置需安裝在適當的外殼內, 以符合 2 級保護等級要求)

MID 認證變數

- 總輸入有效電能 kWh(+).
- 總輸出有效電能 kWh(-).

這些計數均與計費相關。

MID 認證未涉及到的變數

- 總計和分計無效電能 kvarh 記錄器,
- 總計和分計視在電能 kVAh 記錄器,
- 分計有效電能記錄器,
- 瞬變數,
- 遠端讀取資料 (透過 通過串行通信端口)。

安裝調試

- 檢查密封完整性 (圖 1)。
- 介面為非 MID 認證類型, 對測量值沒有影響。
- 按照以下連接圖連接儀錶 (圖 2a, 圖 2b)。
- 為達到與 MID 協調標準所要求的防塵防水保護, 儀錶必須只能安裝在等級為 IP51 (或更佳) 的機櫃中。
- 電壓範圍限制為 230 V, 頻率限制為 50 Hz。
- 使用前, 密封端子蓋。密封操作由用戶負責, 與製造商無關。所示密封僅供說明用途。

正面標籤 (圖 4)

1. 雙層絕緣
2. 輸出/輸入電能
3. 裝訂年份
4. 序號

側面標籤 (圖 5a)

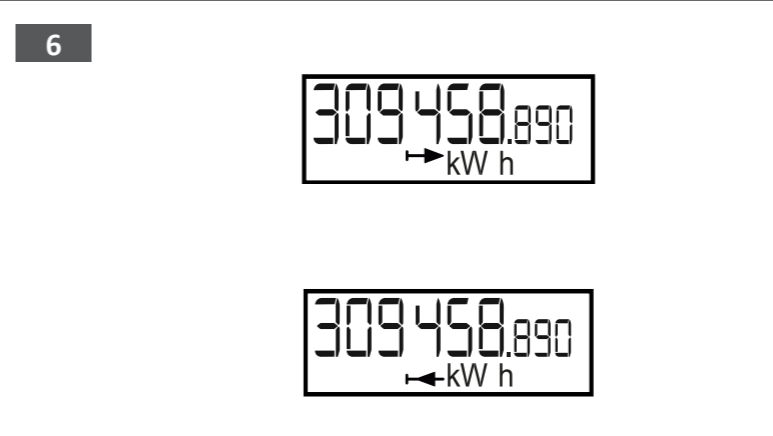
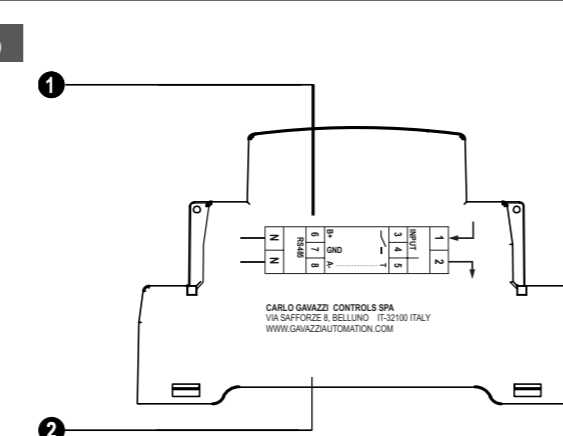
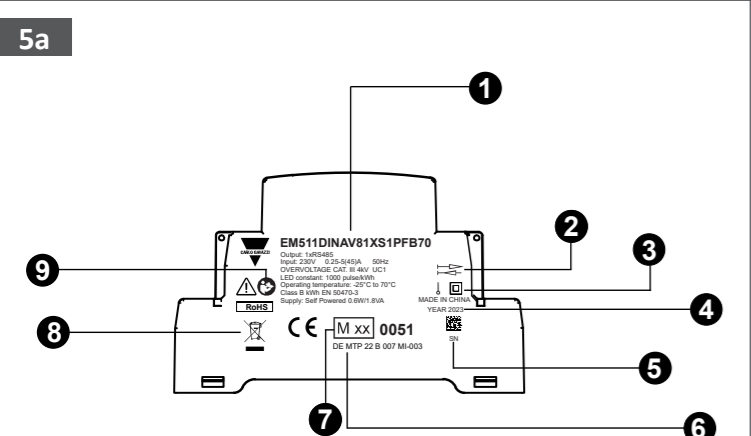
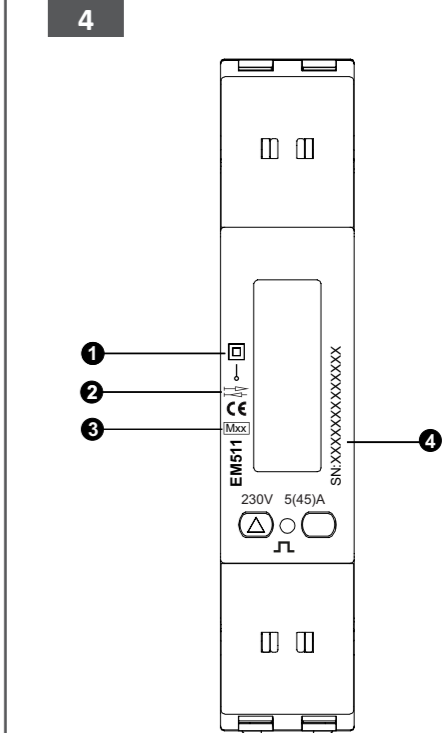
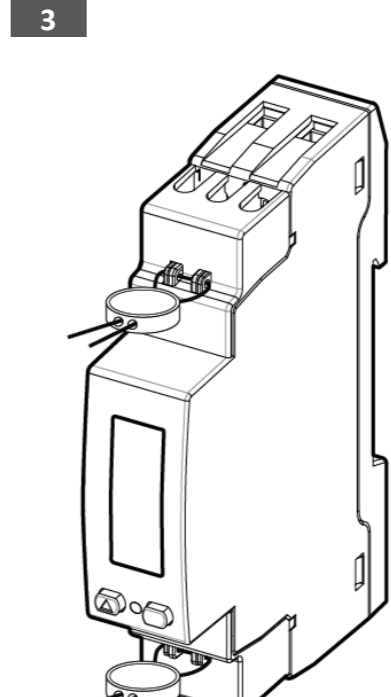
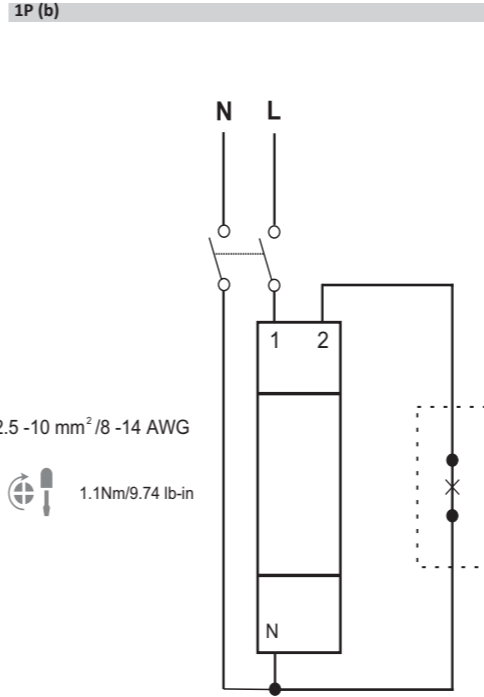
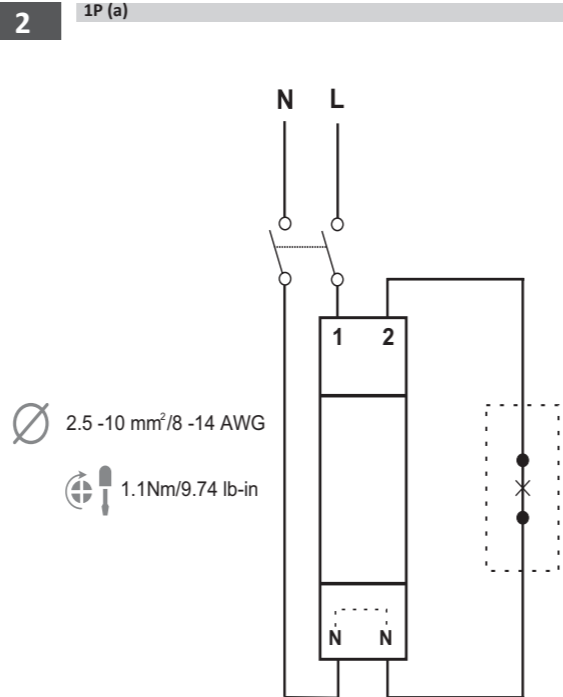
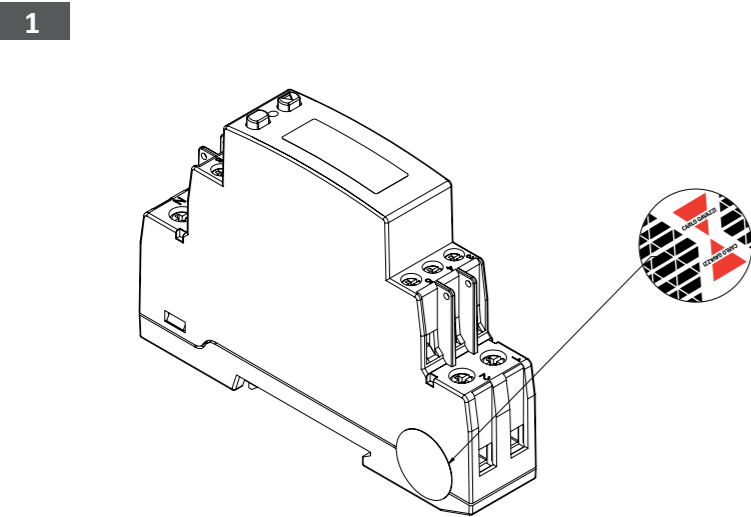
1. 產品代碼
2. 輸出/輸入電能
3. 雙層絕緣
4. 生產年份
5. 序號
6. MID 認證號
7. 裝訂年份
8. 處置責任
9. 安裝前, 請閱讀並充分理解說明手冊

側面標籤 (圖 5b)

1. 端子
2. 製造商地址

MID 頁面 (圖 6)

認證頁面是指螢幕上僅顯示 kWh 和 →/← 符號的頁面



For more information, see:
 Per ulteriori informazioni, vedere:
 Für weitere Informationen siehe:
 更多資訊請參閱:

User manual: https://www.gavazziautomation.com/images/PIM/MANUALS/ENG/EM511_IM_USE.pdf

Installation manual: https://www.gavazziautomation.com/images/PIM/MANUALS/ENG/EM511_70_IM_INST.pdf

CARLO GAVAZZI Controls SpA
 via Safforze, 8 32100 Belluno (BL) Italy
 www.gavazziautomation.com
 info@gavazzi-automation.com
 info: +39 0437 355811 / fax: +39 0437 355880

www.gavazziautomation.com 2023-09 | 8022300 | COPYRIGHT © 2022

FRANÇAIS

ESPAÑOL

DANSK

简体中文

Normes de référence

- EN 50470-1
- EN 50470-3

Classe de protection

Classe II (le dispositif doit être installé dans une enceinte conforme aux exigences de la classe de protection II.)

Variables certifiées MID

- Énergie active totale importée kWh(+).
- Énergie active totale exportée kWh(-).

Variables non couvertes par une certification MID

- Registres kvarh d'énergie réactive totale et partielle
- Registres kVAh d'énergie apparente totale et partielle
- Registres d'énergie active partielle,
- variables instantanées
- Données lues à distance (via le port de communication série).

Installation et mise en service

- Contrôler l'intégrité du joint (Fig. 1).
- Les interfaces ne sont pas certifiées MID et n'influencent pas les mesures.
- Connecter les compteurs selon les schémas de câblage ci-dessous (Fig. 2a, Fig. 2b)
- Afin d'assurer la protection contre la poussière et l'eau conformément aux normes MID, le compteur étant IP51, il est recommandé pour les applications à environnement sévère d'utiliser un coffret de protection ayant un IP adapté.
- La plage de tension est limitée à 230 V fréquence de 50Hz.
- Sceller les cache-bornes avant l'emploi. Le joint est posé par l'utilisateur et pas par le fabricant.
- Le joint est montré à titre purement indicatif. (Fig. 3)

Étiquette frontale (Fig. 4)

1. Double isolation
2. Énergie exportée/importée
3. Année d'apposition
4. Numéro de série

Étiquette latérale (Fig. 5a)

1. Code produit
2. Énergie exportée/importée
3. Double isolation
4. Année de production
5. Numéro de série
6. Numéro de certificat MID
7. Année d'apposition
8. Responsabilité en matière d'élimination des déchets
9. Lire et comprendre intégralement le manuel d'emploi avant le montage

Étiquette latérale (Fig. 5b)

1. Bornes
2. Adresse du fabricant

Pages MID (Fig. 6)

Les pages certifiées sont celles dans lesquelles les kWh et →/← sont les seuls symboles qui apparaissent à l'écran

Estándar de referencia

- EN 50470-1
- EN 50470-3

Clase de protección

Clase II (el dispositivo debe instalarse en una carcasa adecuada para cumplir con los requisitos de la Clase de protección 2.)

Variables con certificación MID

- Energía activa total consumida kWh(+).
- Energía activa total generada kWh(-).

Variables no cubiertas por la certificación MID

- registros kvarh de energía reactiva total y parcial,
- registros kVAh de energía aparente total y parcial,
- registros de energía activa parcial,
- variables instantáneas,
- lectura de datos de forma remota (a través del puerto de comunicación serie).

Instalación y puesta en marcha

- Compruebe la integridad del sello (Fig. 1).
- Las interfaces no cuentan con certificación MID y no influyen en las mediciones.
- Conecte los medidores de acuerdo con los diagramas de conexión mostrados a continuación (Fig. 2a, Fig. 2b)
- Para lograr la protección contra el polvo y el agua requerida por las normas armonizadas a MID, el medidor debe usarse solo instalado en cuadros IP51 (o mejores).
- El rango de tensión está limitado a 230 V, frecuencia a 50Hz.
- Selle los tapones para terminales antes de su uso. Es el usuario quien aplica el sello, no el fabricante. El sello se muestra con fines meramente ilustrativos. (Fig. 3)

Etiqueta frontal (Fig. 4)

1. Doble aislamiento
2. Energía generada/consumida
3. Año de fijación
4. Número de serie

Etiqueta lateral (Fig. 5a)

1. Código de producto
2. Energía generada/consumida
3. Doble aislamiento
4. Año de producción
5. Número de serie
6. Número de certificado MID
7. Año de fijación
8. Responsabilidad de la eliminación
9. Antes de la instalación, deberá haber leído y comprendido el contenido íntegro del manual de instrucciones

Etiqueta lateral (Fig. 5b)

1. Terminales
2. Dirección del fabricante

Páginas MID (Fig. 6)

Las páginas certificadas son aquellas en las que kWh y →/← son los únicos símbolos que se muestran en pantalla

Referencestandard

- EN 50470-1
- EN 50470-3

Beskyttelsesklasse

Klasse II (Enheden skal installeres i et passende kabinet eller lignende for opfyldelse af kravene i beskyttelsesklasse 2)

Certificerede MID-variable

- Totalt importeret aktiv energi kWh(+).
- Totalt eksporteret aktiv energi kWh(-).

Variable ikke dækket af MID-certificering

- Total og partial reaktiv energi kvarh registre,
- Total og partial tilsyneladende energi kVAh registre,
- partial aktiv energi registre,
- øjeblikkelige variabler,
- fjerndataaflysning (via seriel kommunikationsport).

Installation og ibrugtagning

- Kontrollér forseglings integritet (Fig. 1).
- Grænseflader er ikke MID-certificeret og påvirker ikke målingerne.
- Tilslut målere i henhold til tilslutningsdiagrammerne nedenfor (Fig. 2a, Fig. 2b)
- For at opnå beskyttelse mod støv og vand i henhold til reglerne i MID må måleren kun anvendes, når den er monteret i IP51-skabet (eller bedre).
- Spændingsområdet er begrænset til 230 V, frekvens til 50Hz.
- Forsegling terminalhætterne før brug. Forseglingen påføres af brugeren, ikke af producenten. Den viste forsegling er kun til illustrative formål. (Fig. 3)

Frontmærkat (Fig. 4)

1. Dobbelt isolering
2. Eksporteret/importeret energi
3. Påførsår
4. Serienummer

Sidemærkat (Fig. 5a)

1. Produktkode
2. Eksporteret/importeret energi
3. Dobbelt isolering
4. Produktionsår
5. Serienummer
6. MID-certifikatnummer
7. Påførsår
8. Ansvar for bortskaffelse
9. Læs og forstå installationsvejledningen inden montering

Sidemærkat (Fig. 5b)

1. Terminaler
2. Producentens adresse

MID-sider (Fig. 6)

Certificerede sider er dem, hvor kWh og →/← er de eneste symboler, der vises på skærmen

参考标准

- EN 50470-1
- EN 50470-3

防护等级

II 级 (该设备需安装在适当外壳内, 以满足 2 级保护等级要求)

MID 认证变量

- 总输入有功电能 kWh(+).
- 总输出有功电能 kWh(-).

MID 认证未涉及到的变量

- 总计和分计无功电能 kvarh 寄存器,
- 总计和分计视在电能 kVAh 寄存器,
- 分计有功电能寄存器,
- 瞬变量,
- 远程读取数据 (通过 通过串行通信端口)。

安装调试

- 检查密封完整性 (图 1)。
- 接口为非 MID 认证类型, 对测量值没有影响。
- 按照以下连接图连接仪表 (图 2a, 图 2b)
- 为达到与 MID 协调标准所要求的防尘和防水保护, 仪表必须只能安装在等级为 IP51 (或更佳) 的机柜中。
- 电压范围限制为 230 V, 频率限制为 50 Hz。
- 使用前, 密封端子盖。密封操作由用户负责, 与制造商无关。所示密封仅供说明用途。(图 3)

正面标签 (图 4)

1. 双层绝缘
2. 输出/输入电能
3. 贴附年份
4. 序列号

侧面标签 (图 5a)

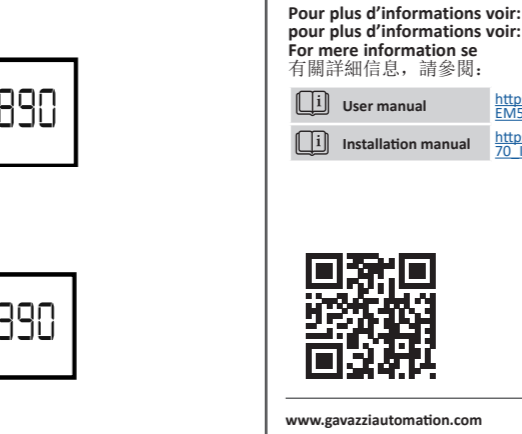
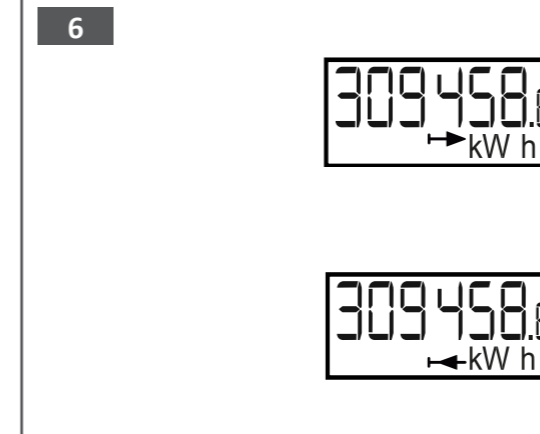
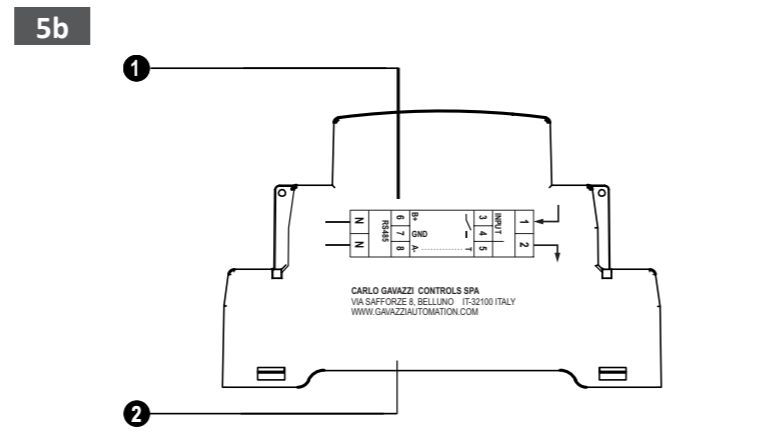
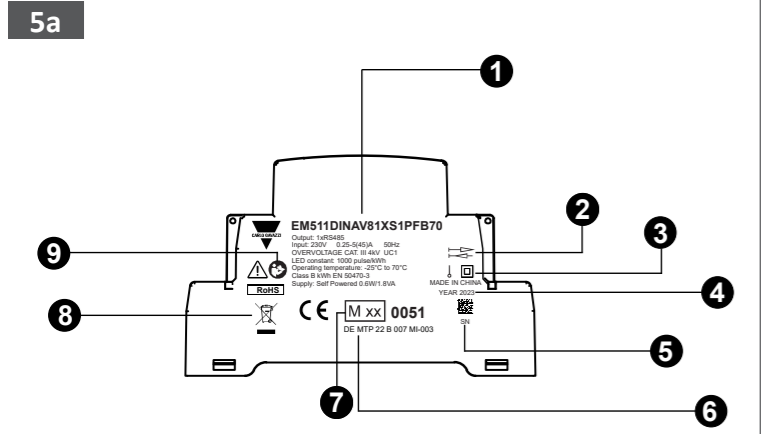
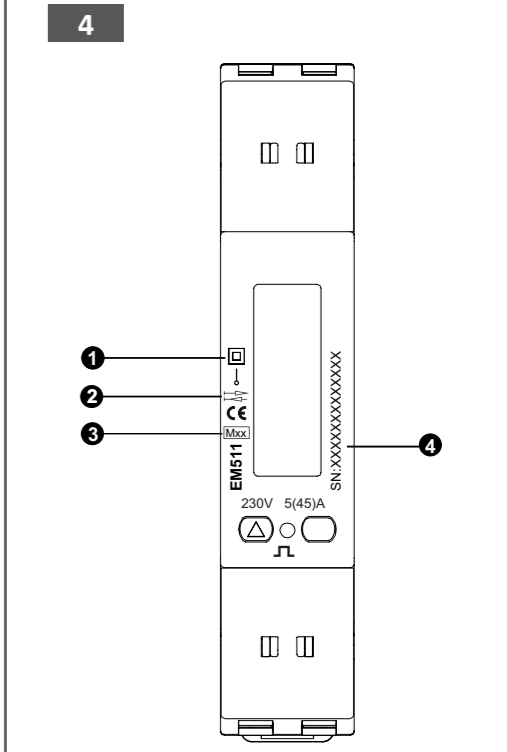
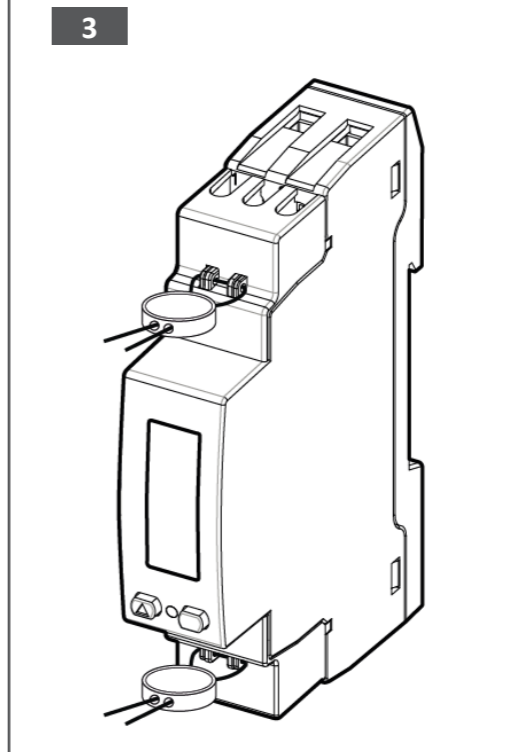
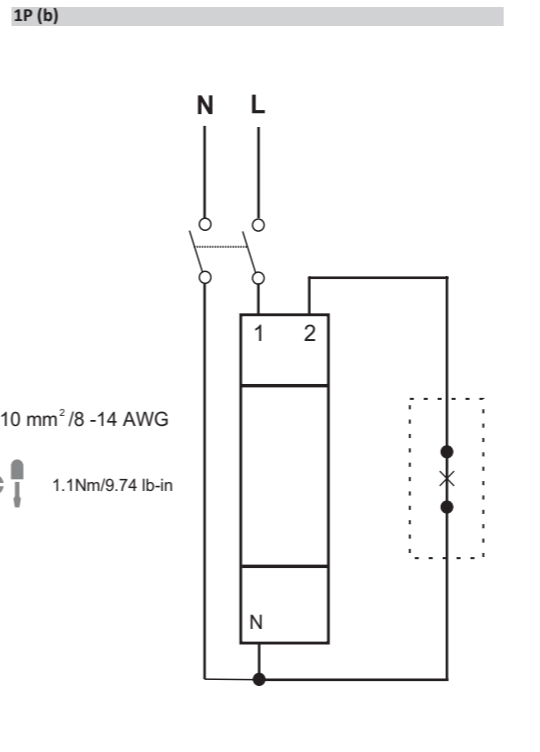
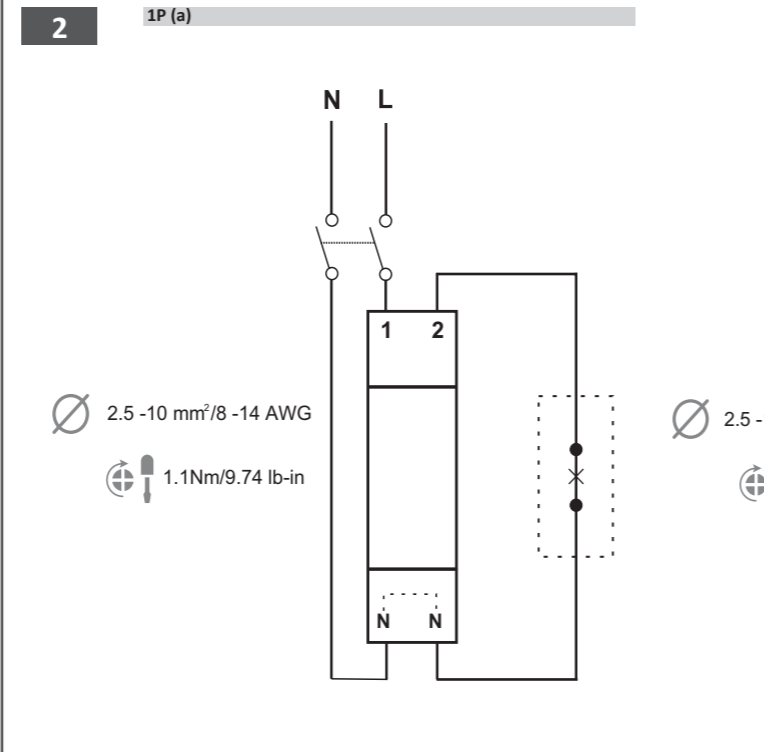
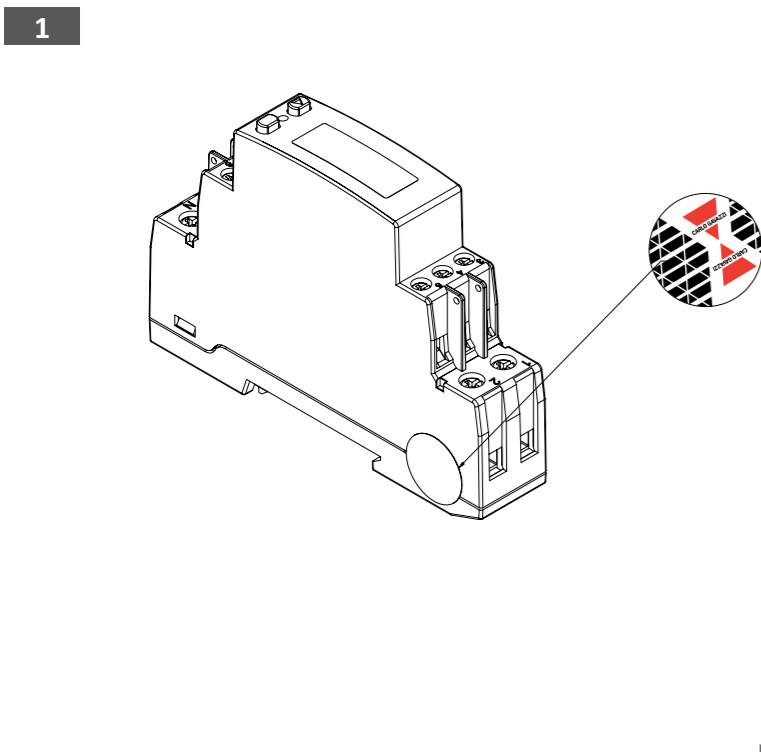
1. 产品代码
2. 输出/输入电能
3. 双层绝缘
4. 生产年份
5. 序列号
6. MID 认证号
7. 贴附年份
8. 处置责任
9. 安装前, 请阅读并充分理解说明手册

侧面标签 (图 5b)

1. 端子
2. 制造商地址

MID 页面 (图 6)

认证页面指屏幕中仅显示有 kWh 数据及 →/← 符号的页面



Pour plus d'informations voir:
pour plus d'informations voir:
For mere information se
 有關詳細信息, 請參閱:
[User manual](https://www.gavazziautomation.com/images/PIM/MANUALS/ENG/EM511_IM_USE.pdf)
[Installation manual](https://www.gavazziautomation.com/images/PIM/MANUALS/ENG/EM511_70_IM_INST.pdf)

CARLO GAVAZZI Controls SpA
 via Safforze, 8 32100 Belluno (BL) Italy
www.gavazziautomation.com
info@gavazzi-automation.com
 info: +39 0437 355811 / fax: +39 0437 355880

www.gavazziautomation.com
 2023-09 | 8022300 | COPYRIGHT © 2022