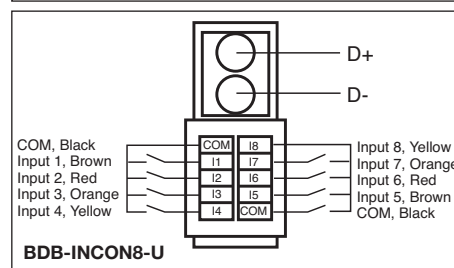
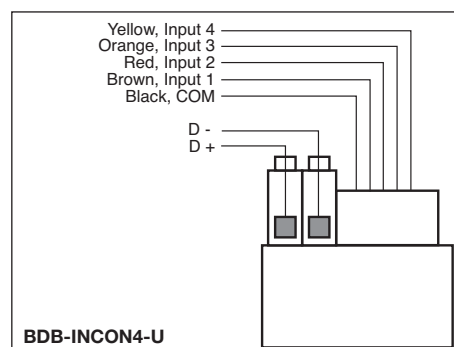
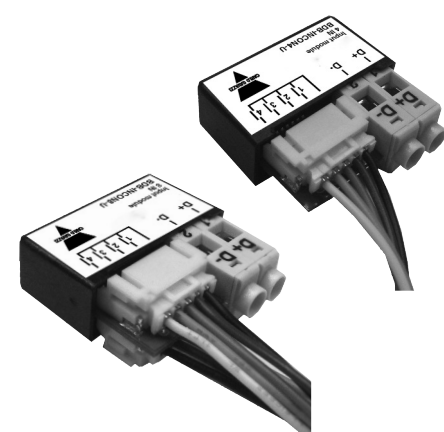


BDB-INCON4-U BDB-INCON8-U Instruction Manual

CARLO GAVAZZI



Write here the location
Ecrivez ici l'emplacement
Escriba aquí la ubicación
Scrivi qui la posizione
Schreiben Sie hier die Position



ENGLISH

Read carefully the instruction manual. If the instrument is used in a manner not specified by the producer, the protection provided by the instrument may be impaired. **Maintenance:** make sure that the connections are correctly carried out in order to avoid any malfunctioning or damage to the instrument. To keep the instrument clean, use a slightly damp cloth; do not use any abrasives or solvents. We recommend to disconnect the instrument before cleaning it. **WARNING:** join or divide the modules ONLY when they're NOT power supplied.

INPUT SPECIFICATIONS

Inputs 4/8 contacts. Input current 50 µA. Input current peak 20 mA. Input voltage drop ≤1V. Input pulse prolongation Min. 272 ms. Cable length ≤0.2 m. Dielectric voltage. Inputs - bus None.

SUPPLY SPECIFICATIONS

Power supply Supplied by bus.

DUPLINE® SPECIFICATIONS

Voltage 8.2 V. Maximum Dupline® voltage 10 V. Minimum Dupline® voltage 5.5 V. Maximum Dupline® current 2 mA.

GENERAL SPECIFICATIONS

Address assignments/channel programming If it is used with the SH2WEB24 the address assignment is automatic: the controller recognises the module through the SIN (Specific Identification Number) that has to be inserted in the SH tool. If it used with the BH8-CTRL-230, the channels have to be programmed by the BGP-COD-BAT. **Operating temperature** 0° to +50°C (32° to 122°F). **Storage temperature** -20° to +70°C (-4° to 158°F). **Humidity** (non-condensing) 20 to 80% RH. **Approvals** CE, cULus.

MODE OF OPERATION

The BDB-INCONx-U is fully programmable via the SH tool: each input can be individually associated to one or more functions supported by the smart-house system.

BDB-INCONx-U connected to the SH2WEB24. Coding/Addressing If the input module is connected to the SH2WEB24 controller, no addressing is needed since the module is provided with a specific identification number (SIN): the user has only to insert the SIN number in the SH tool when creating the system configuration.

BDB-INCONx-U connected to the BH8-CTRLX-230. Coding/Addressing If the input module is connected to the BH8-CTRLX-230 controller, the user has to program the Dupline® channels using the BGP-COD-BAT: this module has 4(BDB-INCON4-U)/8(BDB-INCON8-U) inputs.

WIRES

Black	COM	COM
Brown	Input 1	Input 5
Red	Input 2	Input 6
Orange	Input 3	Input 7
Yellow	Input 4	Input 8

TERMINALS

D+	Bus
D-	Bus

Approvals: CE, cULus according to UL60950.
UL notes: Max ambient temperature: 40°C.

FRANÇAIS

Lire attentivement le manuel de l'utilisateur. Si l'appareil est utilisé dans des conditions différentes de celles spécifiées par le fabricant, le niveau de protection prévu par l'instrument peut être compromis. **Entretien:** s'assurer que les connexions sont réalisées correctement dans le but d'éviter toutes fautes ou endommagements de l'appareil. Pour nettoyer l'instrument, utiliser un chiffon humide; ne pas utiliser d'abrasifs ou de solvants. Il faut déconnecter le dispositif avant de procéder au nettoyage.

ATTENTION: assembler ou dissocier les modules UNIQUEMENT s'ils ne sont pas alimentés.

CARACTÉRISTIQUES D'ENTRÉE

Entrées 4/8 contacts. Courant d'entrée 50µA. Courant d'entrée de crête 20 mA. Chute de tension d'entrée ≤ 1V. Prolongation de l'impulsion d'entrée min. 272 msec. Longueur du câble ≤ 0,2 m. Tension diélectrique Entrées - bus Aucun.

CARACTÉRISTIQUES D'ALIMENTATION

Alimentation Par bus.

CARACTÉRISTIQUES DUPLINE®

Tension 8,2 V. Tension Dupline® maxi 10 V. Tension Dupline® min 5,5 V. Courant Dupline® maxi 2 mA.

CARACTÉRISTIQUES GÉNÉRALES

Attribution des adresses /programmation des adresses Lorsqu'on utilise le relais de sortie avec le contrôleur SH2WEB24, l'attribution des adresses est automatique: le contrôleur reconnaît le relais grâce au code d'identification spécifique (SIN) à saisir par l'utilisateur dans le logiciel SH. Lorsqu'on utilise le relais de sortie avec le contrôleur BH8-CTRL-230, il faut programmer les adresses avec la console BGP-COD-BAT. **Température de fonctionnement** 0° à +50°C (32° à 122°F). **Température de stockage** -20° à +70°C (-4° à 158°F). **Humidité** (pas de condensation) 20 à 80% RH. **Homologations** CE, cULus.

MODE DE FONCTIONNEMENT

Le module d'entrée/sortie BDB-INCONx-U est entièrement programmable via le logiciel SH: chaque entrée et chaque sortie sont associées individuellement à une ou plusieurs fonctions supportées par le système smart-house.

BDB-INCONx-U connecté au SH2WEB24. Encodage/Adressage Si le module d'entrée/sortie est connecté au générateur maître SH2WEB24, la configuration des adresses est inutile. En effet, il suffit que l'utilisateur saisisse le code d'identification spécifique (SIN) dans le logiciel SH, lors de la création de la configuration du système.

BDB-INCONx-U connecté au BH8-CTRLX-230. Encodage/Adressage Si le module d'entrée est connecté au générateur maître BH8-CTRLX-230, l'utilisateur doit programmer les adresses Dupline® avec le BGP-COD-BAT. Ce module comporte quatre adresses d'entrée et quatre adresses de sortie.

CÂBLES

Noir	COM	COM
Marron	Entrée 1	Entrée 5
Rouge	Entrée 2	Entrée 6
Orange	Entrée 3	Entrée 7
Jaune	Entrée 4	Entrée 8

BORNES

D+	Bus
D-	Bus

ESPAÑOL

Lea atentamente este manual de instrucciones. Si el equipo se utiliza de forma no especificada por el fabricante, la protección dotada al equipo puede resultar dañada. **Mantenimiento:** Asegúrese de que el montaje de los módulos extraíbles y de las conexiones relevantes se ha llevado a cabo correctamente, con el fin de evitar un funcionamiento incorrecto o que el equipo resulte dañado. Para mantenerlo limpio, use un trapo humedecido, no utilice abrasivos ni disolventes. Recomendamos desconectar el equipo antes de limpiarlo.

ATENCIÓN: unir o separar los módulos SÓLO cuando NO estén alimentados.

ESPECIFICACIONES DE ENTRADA

Entradas 4/8 contactos. Corriente de entrada 50 µA. Pico de corriente de entrada 20 mA. Caída de tensión de entrada ≤1 V. Prolongación de entrada por impulso Min. 272 ms. Longitud de cable ≤ 0,2 m. Tensión dieléctrica Entradas - bus Ninguna.

ESPECIFICACIONES DE ALIMENTACIÓN

Alimentación Con bus.

ESPECIFICACIONES DE DUPLINE®

Tensión 8,2 V. Tensión máxima Dupline® 10 V. Tensión mínima Dupline® 5,5 V. Intensidad máxima Dupline® 2 mA.

ESPECIFICACIONES GENERALES

Asignación de direcciones/programación de canales Si se utiliza con el SH2WEB24, la asignación de direcciones es automática: el controlador reconoce el módulo a través del SIN (número de identificación específico) que debe introducirse en la herramienta SH. Si se utiliza con el BH8-CTRL-230, los canales deben programarse con el BGP-COD-BAT. **Temperatura de trabajo** 0° a +50°C (32° a 122°F). **Temperatura de almacenamiento** -20° a +70°C (-4° a 158°F). **Humedad** (sin condensación) 20 a 80% RH. **Aprobaciones** CE, cULus.

MODO DE FUNCIONAMIENTO

El BDB-INCONx-U es totalmente programable a través de la herramienta de configuración; cada entrada se puede asociar por separado a una o más funciones admitidas por el sistema smart-house.

BDB-INCONx-U conectado al SH2WEB24. Codificación/Direccionamiento

Si el módulo de entrada está conectado al controlador SH2WEB24, no se requiere de direccionamiento, ya que el módulo está equipado con un número de identificación específico (SIN). El usuario solo tiene que introducir el número SIN en la herramienta de configuración a la hora de crear la configuración del sistema.

BDB-INCONx-U conectado al BH8-CTRLX-230. Codificación/Direccionamiento Si el módulo de entrada está conectado al controlador BH8-CTRLX-230, el usuario debe programar los canales Dupline® utilizando el BGP-COD-BAT; este módulo tiene 4 entradas (BDB-INCON4-U) / 8 entradas (BDB-INCON8-U).

HILOS

Negro	COM	COM
Marrón	Entrada 1	Entrada 5
Rojo	Entrada 2	Entrada 6
Naranja	Entrada 3	Entrada 7
Amarillo	Entrada 4	Entrada 8

TERMINALES

D+	Bus
D-	Bus

ITALIANO

Leggere attentamente il manuale di istruzioni. Qualora l'apparecchio venisse usato in un modo non specificato dal costruttore, la protezione prevista dall'apparecchio potrebbe essere compromessa. **Manutenzione:** Assicurarsi che il montaggio dei moduli estraibili e le connessioni previste siano eseguiti correttamente al fine di evitare qualsiasi malfunzionamento o danneggiamento dello strumento. Per mantenere pulito lo strumento usare un panno inumidito; non usare abrasivi o solventi. E' necessario scollegare lo strumento prima di eseguire la pulizia.

ATTENZIONE: unire o separare i vari moduli SOLO quando questi NON sono alimentati.

CARATTERISTICHE DI USCITA

Ingressi 4/8 contatti. Corrente d'ingresso 50 µA. Picco della corrente d'ingresso 20 mA. Caduta della tensione d'ingresso ≤1V. Prolungamento dell'impulso d'ingresso Min. 272 ms. Lunghezza del cavo ≤0,2 m. Tensione dielettrica Ingressi - Dupline®.

CARATTERISTICHE DI ALIMENTAZIONE

Alimentazione Tramite bus.

CARATTERISTICHE DUPLINE®

Tensione 8,2 V. Tensione massima Dupline® 10 V. Tensione minima Dupline® 5,5 V. Corrente massima Dupline® 2 mA.

CARATTERISTICHE GENERALI

Assegnazione indirizzi/programmazione del canale Se viene utilizzato con SH2WEB24 l'assegnazione dell'indirizzo è automatica: il controllore riconosce il modulo tramite il SIN (numero unico di identificazione) che deve essere inserito nel software SH tool. Se usato con BH8-CTRL-230, la programmazione dei canali sarà effettuata da BGP-COD-BAT. **Temperatura di funzionamento** da 0° a +50°C (da 32° a 122°F). **Temperatura di immagazzinamento** da -20° a +70°C (da -4° a 158°F). **Umidità** (senza condensa) da 20 a 80% UR. **Approvazioni** CE, cULus.

MODALITÀ DI FUNZIONAMENTO

BDB-INCONx-U è completamente programmabile tramite il software SH tool: ciascun ingresso può essere associato singolarmente ad una o più funzioni del sistema smart-house.

Codifica / Indirizzo L'assegnazione di indirizzo non è necessaria in quanto il modulo è dotato di un numero di identificazione unico (SIN): l'utente deve solo inserire il SIN nel software SH tool quando si crea la configurazione del sistema.

CAVI

Nero	COM	COM
Marrone	Entrata 1	Entrata 5
Rosso	Entrata 2	Entrata 6
Arancio	Entrata 3	Entrata 7
Giallo	Entrata 4	Entrata 8

TERMINALI

D+	Bus
D-	Bus

DEUTSCH

Die Betriebsanleitung aufmerksam lesen. Sollte das Gerät nicht gemäss der Herstellerangaben verwendet werden, könnte der vom Gerät vorgesehene Schutz beeinträchtigt werden. **Wartung:** Sicherstellen, dass der Einbau der ausziehbaren Module sowie die vorgesehenen Anschlüsse richtig ausgeführt wurden, um schlechte Funktion oder Beschädigung des Gerätes zu vermeiden. Das Gerät mit einem feuchten Tuch reinigen; keine Scheuer- oder Lösemittel verwenden. Das Gerät vor der Reinigung abschalten.

WARNUNG: Die Modules dürfen nur voneinander getrennt oder aneinandergereiht werden, wenn diese nicht an die Spannungsversorgung angeschlossen sind.

TECHNISCHE DATEN - EINGANG

Eingänge 4/8 Kontakte. Eingangsstrom 50 µA. Spitzeneingangsstrom 20 mA. Eingangsspannungsabfall ≤1V. Verlängerung der Dauer von Eingangsimpulsen Min. 272 ms. Kabellänge ≤0,2 m. Durchschlagsspannung Gehäuse - bus Keine.

TECHNISCHE DATEN - STROMVERSORGUNG

Betriebsspannung Versorgung durch Bus.

TECHNISCHE DATEN - DUPLINE®

Spannung 8,2 V. Maximale Dupline®-Spannung 10 V. Minimale Dupline®-Spannung 5,5 V. Maximaler Dupline®-Strom 2 mA.

ALLGEMEINE TECHNISCHE DATEN

Adresszuweisung/Kanalprogrammierung Bei Nutzung des SH2WEB24 erfolgt die Adresszuweisung automatisch: Der Controller erkennt das Modul anhand der SIN (Specific Identification Number, eindeutige Identifikationsnummer), die im SHTool eingegeben werden muss. Bei Nutzung des BH8-CTRL-230 müssen die Kanäle mit dem BGP-CODBAT programmiert werden. **Betriebstemperatur** 0° bis +50°C (32° bis 122°F). **Lagertemperatur** -20° bis +70°C (-4° bis 158°F). **Luftfeuchtigkeit** (nicht kondensierend) 20 bis 80% RH. **Zulassungen** CE, cULus.

BETRIEBSMODUS

Das BDB-INCONx-U kann vollständig über das Konfigurationstool programmiert werden: Jeder Eingang kann individuell einer oder mehreren Funktionen zugeordnet werden, die vom smart-house-System unterstützt werden.

BDB-INCONx-U verbunden mit dem SH2WEB24. Kodierung/Adressierung Wenn das Eingangsmodul am SH2WEB24-Controller angeschlossen ist, ist keine Adressierung erforderlich, da das Modul über eine eindeutige Identifikationsnummer (SIN) verfügt: Der Benutzer muss beim Erstellen der Systemkonfiguration im Konfigurationstool lediglich die SIN einfügen.

BDB-INCONx-U verbunden mit dem BH8-CTRLX-230. Kodierung/Adressierung Wenn das Eingangsmodul am BH8-CTRLX-230-Controller angeschlossen ist, muss der Benutzer die Dupline®-Kanäle mithilfe des BGP-COD-BAT programmieren: dieses Modul verfügt über vier (BDB-INCON4-U) bzw. acht Eingänge (BDB-INCON8-U).

KABEL

Schwarz	COM	COM
Braun	Eingang 1	Eingang 5
Rot	Eingang 2	Eingang 6
Orange	Eingang 3	Eingang 7
Gelb	Eingang 4	Eingang 8

ANSCHLUßKLEMMEN

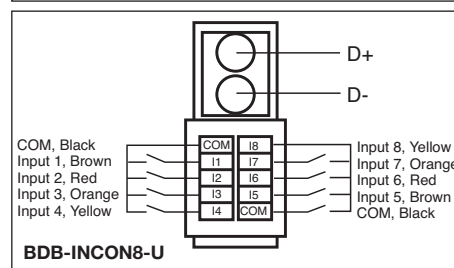
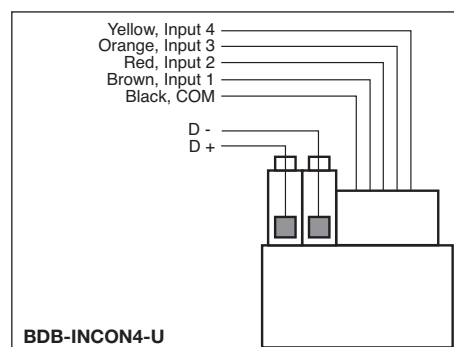
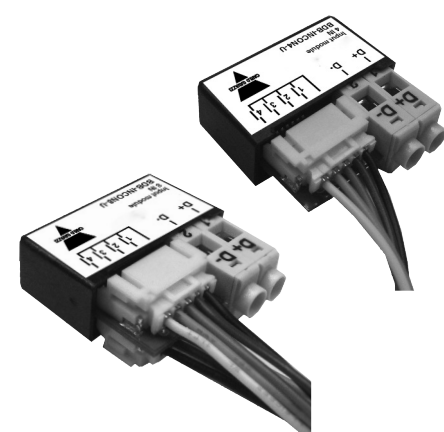
D+	Bus
D-	Bus

BDB-INCON4-U BDB-INCON8-U Instruction Manual

CARLO GAVAZZI



Skriv her placeringen
Skriv här för den plats
Skriv her er plasseringen
Schrijf hier de locatie



DANSK



Læs brugervejledningen omhyggeligt. Hvis instrumentet skal anvendes på en måde, der ikke er beskrevet af producenten, kan instrumentets beskyttelsesforanstaltninger være utilstrækkelige. **Vedligeholdelse:** Kontrollér, at monteringen af udtrækningsmodulerne og de relevante tilslutninger foretages korrekt for at undgå fejlfunktioner eller beskadigelse af instrumentet. Brug en let fugtet klud til rengøring af instrumentet. Der må ikke anvendes slibe- eller opløsningsmidler. Vi anbefaler, at instrumentet frakobles før rengøring.

ADVARSEL: Modulerne må kun afbrydes eller tilsluttes når strømforsyningen er afbrudt.

INGÅNGSSPECIFIKATIONER

Indgange 4/8 kontakter. Indgangsstrøm 50 µA. Indgangsstrømspids 20 mA. Indgangsspændingsfald ≤1V. Indgangsimpulsforlængelse Min. 272 msek. Kabellængde ≤0,2 m. Dielektrisk spænding Indgange - bus Ingen.

FORSYNINGSSPECIFIKATIONER

Strømforsyning Forsyret via buss.

DUPLINE®-SPECIFIKATIONER

Spænding 8,2 V. Maks. Dupline®-spænding 10 V. Min. Dupline®-spænding 5,5 V. Maks. Dupline®-strøm 2 mA.

GENERELLE SPECIFIKATIONER

Adresstildeling/kanalprogrammering Hvis enheden bruges sammen med SH2WEB24 sker adressetildelingen automatisk. Kontrolloren genkender modulet gennem "SIN" (Specifikt Identifikations - Nummer) som skal sættes ind i SH-verktøjet. Hvis den bruges sammen med BH8-CTRL-230, skal kanalerne programmeres ved hjælp af BGP-CODBAT. Driftstemperatur 0° til +50°C (32° til 122°F). Lagertemperatur -20° til +70°C (-4° til 158°F). Fugt (ikke kondenserende) 20 til 80% RH. Godkendelser CE, cULus.

FUNKTIONSBESKRIVELSE

BDB-INCONx-U er fuldt ud programmerbar via konfigurationsværktøjet. Hver indgang kan forbindes individuelt til en eller flere af de funktioner der understøttes af smart-house systemet. **BDB-IOCP8x-U forbundet til SH2WEB24. Kodning/adressering** Hvis indgangsmodul er forbundet til SH2WEB24-kontrolleren, er adressekodning ikke nødvendig da modulet er forsynet med et særligt identifikationsnummer (SIN): Brugeren skal blot indsætte SIN i konfigurationsværktøjet under konfigurationen af systemet.

BDB-INCONx-U forbundet til BH8-CTRLX-230. Kodning/adressering Hvis indgangsmodul er forbundet til BH8-CTRLX-230-kontrolleren, skal brugeren programmere Dupline®-kanalerne ved hjælp af BGP-COD-BAT. BDB-INCON4-U har 4 indgange og (BDB-INCON8-U har 8.

LEDNING

Sort	COM	COM
Brun	Indgang 1	Indgang 5
Rød	Indgang 2	Indgang 6
Orange	Indgang 3	Indgang 7
Gul	Indgang 4	Indgang 8

TERMINAL

D+	Bus
D-	Bus

SVENSKA



Läs noggrant genom manualen. Om instrumentet används på ett sådant vis som inte specificeras av tillverkaren, kan instrumentets angivna säkerhet reduceras. **Underhåll:** försäkra att alla anslutningar är korrekt anslutna för att undvika funktionsfel eller skada på instrumentet. För att hålla instrumentet rent, använd en lätt fuktad trasa; använd inte något slipmedel eller lösningsmedel. Vi rekommenderar att instrumentet kopplas ifrån innan det rengörs. **VARNING:** Modulerna får endast kopplas isär eller ihop när manöverspänningen är bruten.

INGÅNGSSPECIFIKATIONER

Ingångar 4/8 kontakter. Ingångsström 50 µA. Ingångsströmtopp 20 mA. Ingångsspänningsfall ≤ 1V. Förlängning av ingångspuls spänning Ingångar - bus Inga.

STRÖMFÖRSÖRJNING SPECIFIKATIONER

Strömförsörjning Strömförsörjs via buss.

DUPLINE®-SPECIFIKATIONER

Spänning 8,2 V. Max. Dupline®-spänning 10 V. Min. Dupline®-spänning 5,5 V. Max. Dupline®-ström 2 mA.

ALLMÄNNA SPECIFIKATIONER

Adresstilldelning/kanalprogrammering Om den används med SH2WEB24 sker adresstilldelningen automatiskt: styrenheten identifierar modulen genom SIN (Specific Identification Number - specifikt identifikationsnummer) som måste läggas in i SH-verktyget. Om den används med BH8-CTRL-230 måste kanalerna programmeras med BGP-COD-BAT. Driftstemperatur 0° till +50°C (32° till 122°F). Lagringstemperatur -20° till +70°C (-4° till 158°F). Fuktighet (icke-kondenserande) 20 till 80% RH. Godkännanden cULus.

FUNKTIONSSÄTT

BDB-INCONx-U är fullt programmerbar via konfigurationsverktyget. Varje ingång kan individuellt tilldelas en eller flera av de funktioner som stöds av smart-house-systemet. **BDB-INCONx-U ansluten till SH2WEB24. Kodning/Adressering** Om ingångsmodulen ansluts till SH2WEB24-styrenheten behövs ingen adressering eftersom modulen är försedd med ett specifikt identifikationsnummer (SIN). Användaren behöver endast lägga in SIN-numret i konfigurationsverktyget vid systemkonfigurationen.

BDB-INCONx-U ansluten till BH8-CTRLX-230. Kodning/Adressering Om ingångsmodulen ansluts till BH8-CTRLX-230-styr-enheten måste användaren programmera Dupline®-kanalerna med BGP-COD-BAT. Denna modul har 4 (BDB-INCON4-U)/8 (BDB-INCON8-U) ingångar.

KABEL

Svart	COM	COM
Brun	Ingång 1	Ingång 5
Röd	Ingång 2	Ingång 6
Orange	Ingång 3	Ingång 7
Gul	Ingång 4	Ingång 8

PLINT

D+	Buss
D-	Buss

NORGE



Les nøye bruksanvisningen. Hvis instrumentet er brukt på en måte som ikke er angitt av produsenten, kan beskyttelsen av instrumentet bli svekket. **Vedlikehold:** sørg for at tilkoblingene er korrekt utført den seneste for å unngå funksjonsfeil eller skade på instrumentet. For å holde instrumentet rent, bruk en lett fuktet klut, ikke bruk skuremidler eller løsemidler. Vi anbefaler å koble instrumentet før rengjøring. **ADVARSEL:** Modulene kan bare kobles fra eller koblet til når strømforsyningen er avbrutt.

INGANGSSPECIFIKASJONER

Innganger 4/8 kontakter. Inngangsstrøm 50 µA. Inngangsstrøm topp 20 mA. Inngangsspenningsfall ≤ 1V. Inngangspuls-lengde min. 272 msek. Kabellengde ≤ 0,2 m. Dielektrisk spenning Innganger - bus Ingen.

TILFØRSELSSPECIFIKASJONER

Strømforsyning Levert av buss.

DUPLINE®-SPECIFIKASJONER

Spenning 8,2 V. Maksimum Dupline®-spenning 10 V. Minimum Dupline®-spenning 5,5 V. Maksimum Dupline®-strøm 2 mA.

GENERELLE SPECIFIKASJONER

Adresstildeling/kanalprogrammering Dersom den brukes sammen med SH2WEB24 skjer adressetildelingen automatisk: kontrolløren gjenkjenner modulen gjennom SIN (Specific Identification Number) som må legges inn i SH-verktoyet. Hvis den brukes sammen med BH8-CTRL-230, må kanalene programmeres fra BGPCOD-BAT. Driftstemperatur 0° til +50°C (32° til 122°F). Lagringstemperatur -20° til +70°C (-4° til 158°F). Fuktighet (ikke-kondenserende) 20 til 80% RH. Godkjenninger cULus.

FUNKSJONSMÅTER

BDB-INCONx-U er fullt programmerbar fra konfigurasjonsverktøyet: Hver inngang kan kobles individuelt til en eller flere funksjoner som støttes av smart-house-systemet. **BDB-INCONx-U koblet til SH2WEB24. Kodning/ adressering** Hvis inngangsmodulen er koblet til SH2WEB24-kontrolleren, er ikke adressering nødvendig ettersom modulen er utstyrt med et bestemt identifikasjonsnummer (SIN): brukeren trenger bare sette inn SIN-nummeret i konfigurasjonsverktøyet når systemkonfigurasjonen opprettes.

BDB-INCONx-U koblet til BH8-CTRLX-230. Kodning/adressering Hvis inngangsmodulen er koblet til BH8-CTRLX-230-kontrolleren, må brukeren programmere Dupline®-kanaler med BGP-COD-BAT: Denne modulen har 4 (BDB-INCON4-U)/8 (BDB-INCON8-U) innganger.

KABEL

Svart	COM	COM
Brin	Inngang 1	Inngang 5
Rød	Inngang 2	Inngang 6
Oransje	Inngang 3	Inngang 7
Gul	Inngang 4	Inngang 8

TERMINAL

D+	Buss
D-	Buss

NEDERLANDS



Lees aandachtig de handleiding. Als het instrument wordt gebruikt op een manier die niet door de producent, kan de bescherming die door het instrument worden aangetast. **Onderhoud:** Zorg ervoor dat de aansluitingen correct zijn uitgevoerd om eventuele storing of schade aan het instrument te voorkomen. Om te voorkomen dat het instrument schoon met een licht vochtige doek; gebruik geen schuur- of oplosmiddelen. Wij raden u aan het apparaat los te koppelen voordat u het schoonmaakt. **WAARSCHUWING:** deelnemen of de modules ALLEEN als ze NIET geleverde vermogen te verdelen.

INGANGSSPECIFICATIES

Ingangen 4/8 contacten. Ingangsstroom 50 µA. Ingangsstroom piek 20 mA. Ingangsspanningsval ≤1V. Verlenging ingangspuls Min. 272 msec. Kabellengte ≤0,2 m. Dielektrische spanning Ingangen - bus Geen.

TOEVOERSPECIFICATIES

Voeding Geleverd door bus.

DUPLINE®-SPECIFICATIES

Spanning 8,2 V. Maximale Dupline®-spanning 10 V. Minimale Dupline®-spanning 5,5 V. Maximale Dupline®-stroom 2 mA.

ALGEMENE SPECIFICATIES

Adrestoewijzingen/kanalprogrammering Indien gebruikt met de SH2WEB24 is de adrestoewijzing automatisch: de controller herkent de module via het SIN-nummer (Specific Identification Number) dat moet worden ingevoerd in het SH-programma. Indien gebruikt met de BH8-CTRL-230 moeten de kanalen worden geprogrammeerd met BGP-COD-BAT. **Bedrijfstemperatuur** 0° tot +50°C (32° tot 122°F). **Opslagtemperatuur** -20° tot +70°C (-4° tot 158°F). **Vochtigheid** (niet-condenserend) 20 tot 80% RH. **Goedkeuringen** cULus.

BEDRIJFSMODUS

De BDB-INCONx-U is volledig programmeerbaar via het configuratieprogramma: iedere ingang kan afzonderlijk worden gekoppeld aan één of meer functies die worden ondersteund door het Smart-House-systeem. **BDB-INCONx-U aangesloten op SH2WEB24 Codering/adressering** Als de ingangsmodule is aangesloten op de SH2WEB24-controller is adressering niet nodig aangezien de module is uitgerust met een SIN-nummer (Specific Identification Number): de gebruiker hoeft het SIN-nummer alleen maar in te voegen in het configuratieprogramma bij het maken van de systeemconfiguratie.

BDB-INCONx-U aangesloten op BH8-CTRLX-230 Codering/adressering Als de ingangsmodule is aangesloten op de BH8-CTRLX-230-controller, moet de gebruiker de Dupline®-kanalen programmeren met de BGP-COD-BAT: deze module heeft 4 (BDB-INCON4-U) of 8 (BDB-INCON8-U) ingangen.

KABEL

Zwart	COM	COM
Bruin	Ingang 1	Ingang 5
Rood	Ingang 2	Ingang 6
Oranje	Ingang 3	Ingang 7
Geel	Ingang 4	Ingang 8

AANSLUITING

D+	Bus
D-	Bus