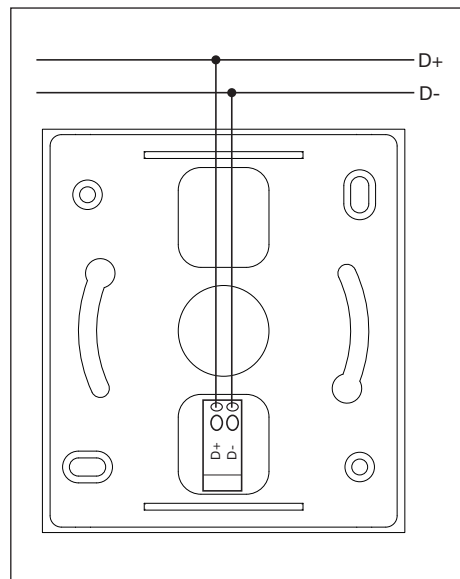


SHSUXXXXL Instruction Manual

CARLO GAVAZZI



Write here the location
Ecrivez ici l'emplacement
Escriba aquí la ubicación
Scrivi qui la posizione
Schreiben Sie hier die Position



ENGLISH



Read carefully the instruction manual. If the instrument is used in a manner not specified by the producer, the protection provided by the instrument may be impaired.

Maintenance: make sure that the connections are correctly carried out in order to avoid any malfunctioning or damage to the instrument. To keep the instrument clean, use a slightly damp cloth; do not use any abrasives or solvents. We recommend to disconnect the instrument before cleaning it.

WARNING: join or divide the modules ONLY when they're NOT power supplied.

INPUT SPECIFICATIONS

CO2 Measurement principle: Non-Dispersive Infrared Technology (NDIR). Sensing element: E+E Dual Source Infrared System. Signal range: 0 to 2000 ppm. Accuracy (@ 25°C and 1013mbar): $\pm 50\text{ppm} + 2\% \text{ of measuring value}$. Response time: Typ 300 s. Temperature dependence: Typ. 2ppm CO₂/°C (0...50°). Long term stability: Typ. 20ppm / year. **Temperature** Signal range: -20 to 50 °C. Inaccuracy: +/-0,5°C. Sample rate: 5 s. **Humidity** Signal range: 0 to 100 % RH. Inaccuracy: 30%..70% : +/-3%, 0%..100%: +/-5%. Sample rate: 5 s.

SUPPLY SPECIFICATIONS

Power supply Supplied by Dupline®. **Power on delay** ≤ 3 s.

DUPLINE® SPECIFICATIONS

Voltage 8.2 V. **Maximum dupline® voltage** 10 V. **Minimum dupline voltage®** 5.5 V. **Maximum dupline® current** SHSUCOTD: 10 mA. SHSUCOHD: 10 mA. SHSUTHD: 5 mA. SHSUTD: 5 mA.

GENERAL SPECIFICATIONS

Pollution degree 2. **Operating temperature** -20° to +50°C (-4° to 122°F). **Storage temperature** -40° to +70°C (-40° to 158°F). **Humidity** (non-condensing) 0 to 90% RH. **Housing** Material: ABC. Colour: White matt. **Dimensions** 80 x 90 x 26 mm. **Protection degree** IP20. **Terminal block** Dupline® bus: 2 x spring terminal. Cross-sectional area: max. 1.5 mm². **Approvals** CE, cULus.

RGB LED

By means of the SBWEB/SHWEB configuration tool it is possible to set the CO₂ thresholds (green to yellow and yellow to red) to automatically light the LED in green, yellow or red colour depending on CO₂ level.

FRANÇAIS



Lire attentivement le manuel de l'utilisateur. Si l'appareil est utilisé dans des conditions différentes de celles spécifiées par le fabricant, le niveau de protection prévu par l'instrument peut être compromis.

Entretien: s'assurer que les connexions sont réalisées correctement dans le but d'éviter toutes fautes ou endommagements de l'appareil. Pour nettoyer l'instrument, utiliser un chiffon humide; ne pas utiliser d'abrasifs ou de solvants. Il faut déconnecter le dispositif avant de procéder au nettoyage.

ATTENTION: assembler ou dissocier les modules UNIQUEMENT s'ils ne sont pas alimentés.

CARACTÉRISTIQUES D'ENTRÉE

CO2 Technologie du principe de mesure: IR non diffuseur (NDIR). Éléments de détection: Système infrarouge double source E+E. Gamme de mesure du CO₂ : 0 à 2000 ppm. Précision (à 25°C et 1013 mbar): $\pm 50\text{ppm} + 2\% \text{ de la valeur mesurée}$. Temps de réponse type: 300 s. Dépendance thermique type: 2 ppm CO₂/°C (0...50°). Stabilité à long terme type: 20 ppm/an. **Température** Gamme de mesure de la température: -20 à 50°C. Précision: +/-0,5°C. Taux d'échantillonnage: 5 s. **Humidité** Gamme de mesure de l'humidité: 0 à 100 %RH. Précision: 30%..70% : +/-3%, 0%..100%: +/-5%. Taux d'échantillonnage: 5 s.

CARACTÉRISTIQUES D'ALIMENTATION

Alimentation Alimenté par Dupline® **Temps de mise sous tension** ≤ 3 s

CARACTÉRISTIQUES DUPLINE®

Tension 8,2 V. **Tension Dupline®** 10 V maxi. **Tension Dupline®** 5,5 V mini. **Courant Dupline®** SHSUCOTD: 10 mA. SHSUCOHD: 10 mA. SHSUTHD: 5 mA. SHSUTD: 5 mA.

CARACTÉRISTIQUES GÉNÉRALES

Degré de pollution: 2. **Température de fonctionnement** -20°C à +50°C. **Température de stockage** -40°C à +70°C. **Humidité** 0 à 90% HR, pas de condensation. **Boîtier** Matériau: ABS. Couleur: Blanc mat. **Dimensions** (h x l x p) 80 x 90 x 26 mm. **Indice de protection** IP20 **Bornier** Bus Dupline® 2 x bornes à ressort. Section des fils Borne : 1,5 mm² maxi **Homologation** CE, cULus.

LED RVB

L'outil de configuration SBWEB/SHWEB permet de définir les seuils de CO₂ (de vert à orange et d'orange à rouge). En s'allumant et selon la couleur (verte, orange ou rouge), la LED matérialise automatiquement le niveau de CO₂.

ESPAÑOL



Lea atentamente este manual de instrucciones. Si el equipo se utiliza de forma no especificada por el fabricante, la protección dotada al equipo puede resultar dañada.

Mantenimiento: Asegúrese de que el montaje de los módulos extraíbles y de las conexiones relevantes se ha llevado a cabo correctamente, con el fin de evitar un funcionamiento incorrecto o que el equipo resulte dañado. Para mantenerlo limpio, use un trapo humedecido, no utilice abrasivos ni disolventes. Recomendamos desconectar el equipo antes de limpiarlo.

ATENCIÓN: unir o separar los módulos SÓLO cuando NO estén alimentados.

ESPECIFICACIONES DE ENTRADA

CO2 Principio de medición: Tecnología de infrarrojos no dispersiva (NDIR). Elemento de detección: Sistema de infrarrojos de fuente dual E+E. Margen de señal: De 0 a 2.000 ppm. Precisión (a 25°C y 1.013 mbar): $\pm 50\text{ppm} + 2\% \text{ del valor de medición}$. Tiempo de respuesta: Típico de 300 s. Dependencia de temperatura: Típica de 2 ppm CO₂/°C (0...50°). Estabilidad a largo plazo: Típica de 20 ppm / año. **Temperatura** Margen de señal: de -20 a 50 °C. Imprecisión: +/-0,5°C. Muestreo: 5 s. **Humedad** Margen de señal: de 0 a 100 % HR. Imprecisión 30%..70% : +/-3%, 0%..100%: +/-5%. Muestreo: 5 s.

ESPECIFICACIONES DE ALIMENTACIÓN

Alimentación Con Dupline®. **Retardo a la conexión** ≤ 3 s.

ESPECIFICACIONES DUPLINE®

Tensión 8,2 V. **Tensión máxima Dupline®** 10 V. **Tensión mínima Dupline®** 5,5 V. **Corriente máxima Dupline®** SHSUCOTD: 10 mA. SHSUCOHD: 10 mA. SHSUTHD: 5 mA. SHSUTD: 5 mA.

ESPECIFICACIONES GENERALES

Nivel de contaminación: 2. **Temperatura de funcionamiento** de -20 a +50°C. **Temperatura de almacenamiento** de -40 a +70°C. **Humedad** (sin condensación) 0 - 90%. **Caja** Material: ABS. Color: Blanco mate **Dimensiones** (al. x an. x prof.) 80 x 90 x 26 mm. **Nivel de protección** IP20 **Bloque de terminales** Bus Dupline®: 2 terminales de conexión por resorte. Área transversal: Terminal: máx. 1,5 mm². **Aprobaciones** CE, cULus.

LED RGB

Utilizando la herramienta de configuración SBWEB/SHWEB es posible ajustar los umbrales de Co₂ (verde a amarillo y amarillo a rojo) para que la luz se encienda de forma automática en color verde, amarillo o rojo en función del nivel de CO₂.

ITALIANO



Leggere attentamente il manuale di istruzioni. Qualora l'apparecchio venisse usato in un modo non specificato dal costruttore, la protezione prevista dall'apparecchio potrebbe essere compromessa.

Manutenzione: Assicurarsi che il montaggio dei moduli estraibili e le connessioni previste siano eseguiti correttamente al fine di evitare qualsiasi malfunzionamento o danneggiamento dello strumento. Per mantenere pulito lo strumento usare un panno inumidito; non usare abrasivi o solventi. E' necessario scollegare lo strumento prima di eseguire la pulizia.

ATTENZIONE: unire o separare i vari moduli SOLO quando questi NON sono alimentati.

SPECIFICHE DI INGRESSO

CO2 Principio di misura: Tecnologia a infrarosso non dispersivo (NDIR). Elemento di rilevamento: Sistema infrarossi a doppia sorgente E+E. Campo del segnale: da 0 a 2000 ppm. Precisione (@ 25°C e 1013mbar): $\pm 50\text{ppm} + 2\% \text{ del valore misurato}$. Tempo di risposta: Tipo 300 s. Dipendenza della temperatura: Tipo. 2ppm CO₂/°C (0...50°). Stabilità a lungo termine: Tipo. 20ppm all'anno. **Temperatura** Campo del segnale: da -20 a 50 °C. Imprecisione: +/-0,5°C. Frequenza di campionamento: 5 s. **Umidità** Campo del segnale: da 0 al 100 %UR. Imprecisione: 30%..70% : +/-3%, 0%..100%: +/-5%. Frequenza di campionamento: 5 s.

SPECIFICHE DI ALIMENTAZIONE

Alimentazione erogata da Dupline®. **Ritardo all'accensione** ≤ 3 s.

SPECIFICHE DUPLINE®

Tensione 8.2 V. **Massima tensione Dupline®** 10 V. **Minima tensione Dupline®** 5,5 V. **Corrente massima Dupline®** SHSUCOTD: 10 mA. SHSUCOHD: 10 mA. SHSUTHD: 5 mA. SHSUTD: 5 mA.

SPECIFICHE GENERALI

Grado di inquinamento 2. **Temperatura di funzionamento** da -20 a +50°C. **Temperatura di stoccaggio** da -40 a +70°C. **Umidità** (non-condensante) 0 - 90%. **Custodia** Materiale: ABS. Color: Bianco opaco. **Dimensioni** (a x l x p) 80 x 90 x 26 mm. **Grado di protezione** IP20. **Morsetteria Dupline®** bus: 2 x morsetti a molla. Sezione trasversale: Morsetto: max. 1.5 mm². **Omologazioni** CE, cULus.

LED RGB

Tramite lo strumento di configurazione SBWEB / SHWEB è possibile impostare le soglie di CO₂ (da verde a giallo e da giallo a rosso) per accendere automaticamente il LED di colore verde, giallo o rosso a seconda del livello di CO₂.

DEUTSCH



Die Betriebsanleitung aufmerksam lesen. Sollte das Gerät nicht gemäß der Herstellerangaben verwendet werden, könnte der vom Gerät vorgesehene Schutz beeinträchtigt werden.

Wartung: Sicherstellen, dass der Einbau der ausziehbaren Module sowie die vorgesehenen Anschlüsse richtig ausgeführt wurden, um schlechte Funktion oder Beschädigung des Gerätes zu vermeiden. Das Gerät mit einem feuchten Tuch reinigen; keine Scheuer- oder Lösemittel verwenden. Das Gerät vor der Reinigung abschalten.

WARNUNG: Die Modules dürfen nur voneinander getrennt oder aneinandergereiht werden, wenn diese nicht an die Spannungsversorgung angeschlossen sind.

TECHNISCHE DATEN DES EINGANGS

CO2 Messprinzip: Nichtdispersiver Infrarotsensor (NDIR). Messelement: E+E-Infrarotsystem mit zwei Quellen. Signalbereich: 0 bis 2.000 ppm. Genauigkeit (bei 25 °C und 1013 mbar): $\pm 50\text{ppm} + 2\% \text{ des Messwerts}$. Reaktionszeit: Typ. 300 s. Temperaturabhängigkeit: Typ. 2 ppm CO₂/°C (0...50°). Langzeitstabilität: Typ. 20 ppm/Jahr. **Temperatur** Signalbereich: -20 bis 50 °C. Messungenauigkeit: +/-0,5 °C. Abtastrate: 5 s. **Luftfeuchtigkeit** Signalbereich: 0 bis 100 % RH. Messungenauigkeit: 30 %..70 %: +/-3 %, 0%..100%: +/-5%. Abtastrate: 5 s.

TECHNISCHE DATEN DER STROMVERSORGUNG

Stromversorgung Stromversorgung über Dupline®. **Einschaltverzögerung** ≤ 3 s.

TECHNISCHE DATEN DES DUPLINE®-BUSSES

Spannung 8,2 V. **Maximale Dupline®-Spannung** 10 V. **Minimale Dupline®-Spannung** 5,5 V. **Maximaler Dupline®-Strom** SHSUCOTD: 10 mA. SHSUCOHD: 10 mA. SHSUTHD: 5 mA. SHSUTD: 5 mA.

ALLGEMEINE TECHNISCHE DATEN

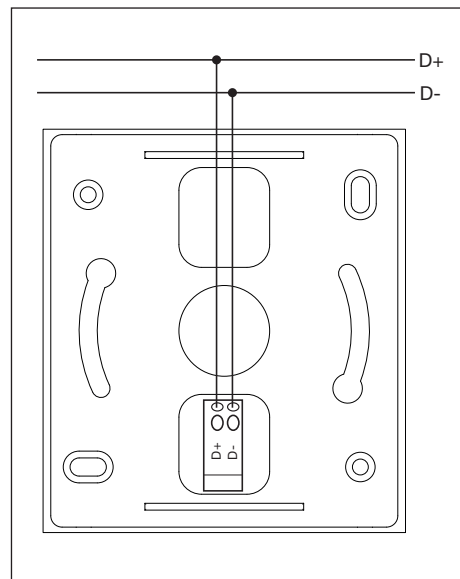
Verschmutzungsgrad 2. **Betriebstemperatur** -20 bis +50 °C. **Lager-temperatur** -40 bis +70 °C. **Luftfeuchtigkeit** (nicht kondensierend) 0-90 %. **Gehäuse** Material: ABS. Farbe: Mattweiß. **Abmessungen** (H x B x T) 80 x 90 x 26 mm. **Schutzart** IP20. **Anschlussleiste** Dupline®-Bus: 2 x Federklemme. Querschnittsfläche: Anschlüsse: max. 1,5 mm². **Zulassungen** CE, cULus.

RGB-LED

Mithilfe des SBWEB/SHWEB-Konfigurationstools können CO₂-Schwellwerte festgelegt werden (grün zu gelb und gelb zu rot), sodass die LED in Abhängigkeit vom CO₂-Gehalt automatisch grün, gelb oder rot leuchtet.



Skriv placeringen her
Skriv här för den plats
Skkriv her er plasseringen
Schrijf hier de locatie



DANSK



Læs brugervejledningen omhyggeligt. Hvis instrumentet skal anvendes SIKKERHEDSFORSKRIFTER Læs brugervejledningen omhyggeligt. Hvis instrumentet skal anvendes på en måde, der ikke er beskrevet af producenten, kan instrumentets beskyttelsesforanstaltninger være utilstrækkelige. **Vedligeholdelse:** Kontrollér, at monteringen af udtrækningsmodulerne og de relevante tilslutninger foretages korrekt for at undgå fejlfunktioner eller beskadigelse af instrumentet. Brug en let fugtet klud til rengøring af instrumentet. Der må ikke anvendes slibe- eller opløsningsmidler. Vi anbefaler, at instrumentet frakobles før rengøring. **ADVARSEL:** Moduleerne må kun afbrydes eller tilsluttes når strømforsyningen er afbrudt.

INDGANGSSPECIFIKATIONER

CO2 Måleprincip: ikke-dispersiv infrarød teknologi (NDIR). Følelement: E+E infrarødt system med dobbelt kilde. Signalområde: 0 til 2000 ppm. Nøjagtighed (ved 25°C og 1013mbar): $< \pm (50\text{ppm} + 2\% \text{ af den målte værdi})$. Reaktionstid: Typ. 300 s. Temperaturafhængighed: Typ. 2ppm CO₂/°C (0...50°). Langtidsstabilitet: Typ. 20ppm/år. **Temperatur** Signalområde: -20 til 50 °C. Uøjagtighed: +/-0,5°C. Samplingsfrekvens: 5 s. **Luftfugtighed** Signalområde: 0 til 100 %RH. Uøjagtighed: 30%..70% : +/-3%, 0%..100%: +/-5%. Samplingsfrekvens: 5 s.

FORSYNINGSSPECIFIKATIONER

Strømforsyning Forsynet af Dupline®. **Indkoblingsforsinkelse** ≤ 3 s.

DUPLINE®-SPECIFIKATIONER

Spænding 8,2 V. **Maks. Dupline®-spænding** 10 V. **Min. Dupline®-spænding** 5,5 V. **Maks. Dupline®-strøm** SHSUCOTD: 10 mA. SHSUCOTHD: 10 mA. SHSUTHD: 5 mA. SHSUTD: 5 mA.

GENERELLE SPECIFIKATIONER

Forureningsgrad 2. Driftstemperatur -20 til +50°C. **Lagerstemperatur** -40 til +70°C. **Luftfugtighed** 0 - 90%. (ikke kondenserende). **Hus** Materiale: ABS. Farve: Mat hvid. **Dimensioner** (h x b x d) 80 x 90 x 26 mm. **Tæthedegrad** IP20. **Klemrække** Dupline®-bus: 2 x fjæderklemme. Tværnsnitareal: Terminal: maks. 1,5 mm². **Godkendelser** CE, cULus.

RGB-LED

Ved hjælp af konfigurationsværktøjet SBWEB/SHWEB kan man indstille CO₂-tærskelværdier (grøn til gul og gul til rød) så LED'en automatisk lyser grøn, gul eller rød, afhængig af CO₂-niveauet.

SVENSKA



Läs noggrant genom manualen. Om instrumentet används på ett sådant vis som inte specificeras av tillverkaren, kan instrumentets angivna säkerhet reduceras. **Underhåll:** försäkra att alla anslutningar är korrekt anslutna för att undvika funktionsfel eller skada på instrumentet. För att hålla instrumentet rent, använd en lätt fuktad trasa; använd inte något slipmedel eller lösningsmedel. Vi rekommenderar att instrumentet kopplas ifrån innan det rengörs. **VARNING:** Modulerna får endast kopplas isär eller ihop när manöverspänningen är bruten.

INGÅNGSSPECIFIKATIONER

CO2 Mätprincip: Icke spridande infraröd teknologi (NDIR). Avkänningselement: E+E infrarött system med dubbel källa. Signalvidd: 0 till 2000 ppm. Noggrannhet (@ 25°C och 1013 mbar): $< \pm (50 \text{ ppm} + 2 \% \text{ av det uppmätta värdet})$. Svarstid: Typ 300 s. Temperaturberoende: Typ 2 ppm CO₂/°C (0...50°). Långtidsstabilitet: Typ 20 ppm/år

Temperatur Signalvidd: -20 till 50 °C. Felaktighet: +/-0,5°C. Samplingsfrekvens: 5 s. **Luftfuktighet** Signalvidd: 0 till 100 % RH. Felaktighet: 30 %..70 % : +/-3 %, 0 %..100 %: +/-5 %. Samplingsfrekvens: 5 s.

STRÖMFÖRSÖRJNING SPECIFIKATIONER

Strömförsörjning Strömförsörjs via Dupline®. **Inkopplingsfördröjning** ≤ 3 s.

DUPLINE®-SPECIFIKATIONER

Spänning 8,2 V. **Max. Dupline®-spänning** 10 V. **Min. Dupline®-spänning** 5,5 V. **Max. Dupline®-ström** SHSUCOTD: 10 mA. SHSUCOTHD: 10 mA. SHSUTHD: 5 mA. SHSUTD: 5 mA.

ALLMÄNNA SPECIFIKATIONER

Föroreningsgrad 2. Driftstemperatur -20 till + 50°C. **Lagringstemperatur** -40 till + 70°C. **Luftfuktighet** (icke kondenserande) 0 - 90 %. **Hus** Material: ABS. Färg: Matt vit **Mått** (H x B x D) 80 x 90 x 26 mm. **Kapslingsklass** IP20 **Kopplingsplint** Dupline®-buss: 2 x fjäderplint. Tvärnsnitareal: Plint: max. 1,5 mm². **Godkännanden** CE, cULus.

RGB LED

Med hjälp av SBWEB/SHWEB-konfigurationsverktyget är det möjligt att ställa in så att CO₂-trösklarna (grön till gul och gul till röd) automatiskt tänds LED-indikeringen i grönt, gult eller rött beroende på CO₂-nivån.

NORSK



Les nøye bruksanvisningen. Hvis instrumentet er brukt på en måte som ikke er angitt av produsenten, kan beskyttelsen av instrumentet bli svekket. **Vedlikehold:** sørg for at tilkoblingene er korrekt utført den seneste for å unngå funksjonsfeil eller skade på instrumentet. For å holde instrumentet rent, bruk en lett fuktet klut, ikke bruk skuremidler eller løsemidler. Vi anbefaler å koble instrumentet før rengjøring. **ADVARSEL:** Modulene kan bare kobles fra eller koblet til når strømforsyningen er avbrutt.

INNGANGSSPESIFIKASJONER

CO2 Measurement principle: Non-Dispersive Infrared Technology (NDIR). Sensing element: E+E Dual Source Infrared System. Signal range: 0 to 2000 ppm. Accuracy (@ 25°C and 1013mbar): $< (50\text{ppm} + 2\% \text{ of measuring value})$. Response time: Typ 300 s. Temperature dependence: Typ. 2ppm CO₂/°C (0...50°). Long term stability: Typ. 20ppm / year. **Temperature** Signal range: -20 to 50 °C. Inaccuracy: +/-0,5°C. Sample rate: 5 s. **Humidity** Signal range: 0 to 100 % RH . Inaccuracy: 30%..70% : +/-3%, 0%..100%: +/-5%. Sample rate: 5 s.

TILFØRSELSSPESIFIKASJONER

Strømforsyning Levert av Dupline®. **Innkoblingsforsinkelse** ≤ 3 s.

DUPLINE®-SPESIFIKASJONER

Spenning 8,2 V. **Maksimum Dupline®-spenning** 10 V. **Minimum Dupline®-spenning** 5,5 V. **Maksimum Dupline®-strøm** SHSUCOTD: 10 mA. SHSUCOTHD: 10 mA. SHSUTHD: 5 mA. SHSUTD: 5 mA.

GENERELLE SPESIFIKASJONER

Forureningsgrad 2. Driftstemperatur -20 til +50. **Lagringstemperatur** -40 til +70 °C. **Fuktighet** (ikke-kondenserende) 0 - 90 % **Kapsling** Materiale: ABS. Farge: Hvit matt. **Mål** (h x w x d)80 x 90 x 26 mm. **Beskyttelsesgrad** IP20. **Klemmeblokk** Dupline®-buss: 2 x fjæderklemme **Tverrsnittområde:** Klemme: maks. 1,5 mm². **Godkjenninger** CE, cULus.

RGB LED

Ved hjelp av SBWEB/SHWEB-konfigureringsverktøyet kan man stille Co₂-grensene (grønt til gult og gult til rødt) til automatisk å tenne LED-lampen i grønt, gult eller rødt, avhengig av CO₂-nivået.

NEDERLANDS



Lees aandachtig de handleiding. Als het instrument wordt gebruikt op een manier die niet door de producent, kan de bescherming die door het instrument worden aangetast. **Onderhoud:** Zorg ervoor dat de aansluitingen correct zijn uitgevoerd om eventuele storing of schade aan het instrument te voorkomen. Om te voorkomen dat het instrument schoon met een licht vochtige doek; gebruik geen schuur- of oplosmiddelen. Wij raden u aan het apparaat los te koppelen voordat u het schoonmaakt. **WAARSCHUWING:** deelnemen of de modules ALLEEN als ze NIET geleverde vermogen te verdelen.

INGANGSSPECIFICATIES

CO2 Meetprincipe: Niet-dispersieve infrarood technologie (NDIR). Sensorelement: E+E-infraroodsysteem met dubbele bron. Signaalbereik: 0 tot 2000 ppm. Nauwkeurigheid (@ 25°C en 1013 mbar): $< \pm (50 \text{ ppm} + 2 \% \text{ van meetwaarde})$. Reactietijd: Typ. 300 s. Temperatuurafhankelijkheid: Typ. 2 ppm CO₂/°C (0...50°). Stabiliteit op lange termijn: Typ. 20 ppm/jaar **Temperatuur** Signaalbereik: -20 tot 50 °C. Afwijking: +/-0,5°C. Meetsnelheid: 5 s **Vochtigheid** Signaalbereik: 0 tot 100 %RH. Afwijking: 30%..70% : +/-3%, 0%..100%: +/-5%. Meetsnelheid: 5 s.

TOEVOERSPECIFICATIES

Voeding Geleverd door Dupline®. **Vertraging bij inschakeling** ≤ 3 s.

DUPLINE®-SPECIFICATIES

Spanning 8,2 V. **Maximale Dupline®-spanning** 10 V. **Minimale Dupline®-spanning** 5,5 V. **Maximale Dupline®-stroom** SHSUCOTD: 10 mA. SHSUCOTHD: 10 mA. SHSUTHD: 5 mA. SHSUTD: 5 mA.

ALGEMENE SPECIFICATIES

Vervuilinggraad 2. Bedrijfstemperatuur -20 tot +50°C. **Opslagtemperatuur** -40 tot +70°C. **Vochtigheid** (niet-kondenserend) 0 tot 90%. **Behuizing** Materiaal: ABS. Kleur: Mat wit. **Afmetingen** (h x b x d) 80 x 90 x 26 mm. **Beschermingsgraad** IP20. **Aansluitblok** Dupline®-bus: 2 x veeraansluiting. Doorsnede: Aansluiting: max. 1,5 mm². **Goedkeuringen** CE, cULus.

RGB-LED

Met behulp van het SBWEB/SHWEB-configuratieprogramma is het mogelijk om de CO₂-drempelwaarden (groen naar oranje en oranje naar rood) in te stellen om de led automatisch groen, oranje of rood te laten branden afhankelijk van het CO₂-niveau.