



3-phase voltage monitoring relay
 3-Phasiges Sequenz und Phasenausfallüberwachungsrelais
 Relais triphasé de séquence et de perte de phase
 Relé trifásico de monitorización secuencia y pérdida de fase
 Relè trifase di monitoraggio sequenza e perdita fase
 3-faset sekvens og fasetabsovervågningsrelæ
 三相顺序以及失相监视继电器



Installation instructions
 Installationshinweise
 Notice d'installation
 Instrucciones de instalación
 Istruzioni per l'installazione
 Installationsvejledning
 安装说明书

Mounting and installation by skilled people only!
 Montage und Installation nur durch Fachpersonal!
 Montage et installation par des personnes habilitées seulement!
 ¡El montaje y la instalación deben realizarse solo por personal con experiencia! Il montaggio e l'installazione va eseguito da parte di personale addestrato!
 Montering og installation må kun foretages af faguddannede personer!
 仅限具备资历的人员安装!



ENGLISH

DEUTSCH

FRANÇAIS

ESPAÑOL

ITALIANO

DANSK

CHINESE

① **Connections**
 Connect the 3-phase power supply taking care of the sequence. Connect the relay output according to the ratings. Automatic screwdriver can be used with max. tightening torque:
 L1, L2, L3: 0.4Nm to 0.8Nm
 11, 12, 14: 0.4Nm to 0.8Nm

① **Anschlüsse**
 3-phasige Stromversorgung an s c h l i e ß e n
 Achten Sie auf die Sequenz. Verbinden Sie den Relaisausgang entsprechend der Spannungsbereiche. Ein automatischer Schraubendreher kann mit einem max. Anzugsdrehmoment verwendet werden von:
 L1, L2, L3: 0.4Nm to 0.8Nm
 11, 12, 14: 0.4Nm to 0.8Nm

① **Connections**
 Connectez l'alimentation à trois phases en prenant soin de la séquence. Connectez la sortie du relais conformément aux classifications. Un tournevis automatique peut être utilisé avec le couple de serrage maximal couple :
 L1, L2, L3 : 0.4Nm to 0.8Nm
 11, 12, 14 : 0.4Nm to 0.8Nm

① **Conexiones**
 Conecte la fuente de alimentación trifásica prestando especial atención a la secuencia. Conecte la salida del relé conforme a los valores nominales. Se puede utilizar un destornillador automático con un par de apriete máximo de:
 L1, L2, L3: 0.4Nm to 0.8Nm
 11, 12, 14: 0.4Nm to 0.8Nm

① **Conessioni**
 Connettere l'alimentazione trifase facendo attenzione alla corretta sequenza delle fasi. Collegare l'uscita relè tenendo in considerazione al massimo carico applicabile. Per serrare le viti dei terminali è possibile usare un cacciavite automatico coppia massima impostata su:
 L1, L2, L3: da 0,4Nm a 0,8Nm
 11, 12, 14: da 0,4Nm a 0,8Nm

① **Tilslutninger**
 Tilslut den 3-fasede strømforsyning vær opmærksom på sekvensen. Tilslut relæudgangen iht. områderne. En automatisk skruestrækker kan bruges med maks. tilspændingsmoment:
 L1, L2, L3: 0.4Nm to 0.8Nm
 11, 12, 14: 0.4Nm to 0.8Nm

① **连接**
 连接三相电源，注意顺序，根据线圈额定值连接继电器输出。电动螺丝刀可以选择最大扭矩。
 L1、L2、L3: 0.4Nm to 0.8Nm
 11、12、14: 0.4Nm to 0.8Nm

Keep power OFF while connecting!

Achten Sie während dem Anschließen auf Spannungsfreiheit !

Couper l'alimentation lors des raccordements!

Desconecte la alimentación antes de realizar las conexiones!

Staccare l'alimentazione prima di collegare lo strumento!

Forsyningen skal være koblet fra, mens forbindelserne etableres!

连接时，切断电源！

② **Mechanical mounting**
 Hang the device to the DIN Rail making sure that the rear clip latches onto the DIN rail. To remove the unit from the DIN rail use a screwdriver as shown on Fig.2.

② **Montage**
 Hängen Sie das Gerät auf die DIN-Schiene, Schiene, achten Sie darauf, dass der hintere Clip dabei auf der DIN-Schiene verschließt. Um das Gerät von der DIN-Schiene zu entfernen, verwenden Sie einen Schraubendreher, wie in Abb. 1 dargestellt wird.

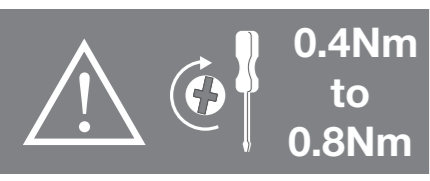
② **Montage mécanique**
 Suspendez l'appareil au rail DIN en veillant à ce que la pince arrière se verrouille sur le rail DIN. Pour retirer l'unité du rail DIN, utilisez un tournevis comme montré sur la figure 2.

② **Montaje Mecánico**
 Sujete el dispositivo al carril DIN, asegurándose de que el clip posterior se engancha al carril DIN. Para retirar la unidad del carril DIN utilice un destornillador como el que se muestra en la Fig. 2.

② **Montaggio sulla guida DIN**
 Agganciare il dispositivo alla guida DIN assicurandosi che la clip posteriore si serri sulla guida. Per rimuovere l'unità dalla guida DIN usare un cacciavite come in fig. 2

② **Mekanisk montering**
 Hæng enheden til DIN -skinnen, sørg for at den bageste Klemme låses fast til DIN- skinnen. For at fjerne enheden fra DIN-skinen bruges en skruestrækker som vist i fig. 2.

② **机械安装**
 将设备挂于DIN导轨上。确保后方的弹簧已固定在DIN导轨上。将该单元从DIN上移除时，需要使用图2所示的螺丝刀。



③ **Startup and adjustment**
 Check if the input range is correct. Turn the power ON. The relay operates when all the phases are present and the phase sequence is correct. The bicolor green/red LED is GREEN ON fixed (all alarms off), relay and yellow LED is ON. The DPA52 detects regenerated voltage, by default up to 85% of the nominal voltage (phase-phase).0 The relay releases (200ms delay occurs)0 when one or more phase-phase voltages drop below the 85% of the nominal voltage (phase-phase), or the phase sequence is not correct.

③ **Einschalten und Einstellungen**
 Überprüfen Sie, ob der Eingangsbereich korrekt ist. Schalten Sie die Stromversorgung ein. Das Relais funktioniert, wenn alle Phasen vorhanden sind und die Phasenfolge stimmt. Ein grünes/rotes LED leuchtet permanent GRÜN (alle Alarme aus), das Relais und das gelbe LED sind eingeschaltet. Das DPA52 erkennt regenerierte Spannung standardmäßig bis zu 85 % der Nennspannung (verkettet). Das Relais wird ausgelöst (wenn 200ms Verzögerung auftritt), wenn eine oder mehrere verkettete Phasenspannungen unter 85 % der Nennspannung (verkettet) fallen, oder die Phasenfolge nicht stimmt.

③ **Mise en service et réglage**
 Vérifier si la gamme d'entrée est correcte. Allumer l'alimentation. Le relais fonctionne quand tous les phases sont présentes et que la séquence de phase est correcte. La DEL bicolore verte/rouge est VERT FIXE (toutes les alarmes sont éteintes), le relais et la DEL jaune sont allumés. Le DPA52 détecte la tension régénérée, par défaut jusqu'à 85 % de la tension nominale (phase-phase). Le relais se libère (avec délai de 200 ms) quand une ou plusieurs tensions phase-phase descendent en-dessous de 85 % de la tension nominale (phase-phase) ou que la séquence de phase n'est pas correcte.

③ **Ajuste y puesta en marcha**
 Compruebe si el rango de entrada es correcto. Encienda la alimentación (ON). El relé funciona cuando están presentes todas las fases y la secuencia de las mismas es correcta. El LED bicolor verde/rojo está encendido (ON) en VERDE fijo (todas las alarmas desactivadas), el relé y el LED amarillo están encendidos (ON). El DPA52 detecta tensión regenerada, por defecto, hasta un 85 % de la tensión nominal (fase-fase). El relé se libera (transcurre un retardo de 200 ms) cuando una o más tensiones fase-fase caen por debajo del 85 % de la tensión nominal (fase-fase), o la secuencia de fases es incorrecta.

③ **Accensione e regolazione**
 Controllare la correttezza della tensione di ingresso. Dare alimentazione al dispositivo. Il relé di uscita viene eccitato quando tutte le tensioni sono presenti, la sequenza fasi è corretta e le tensioni fase-fase sono entro i limiti specificati. Il LED bicolore ROSSO/VERDE è acceso su VERDE fisso (nessun allarme) il relay di uscita ed il LED giallo sono entrambi alimentati. IIPB52rilevatensionirigeneratefinoal85% della tensione di alimentazione nominale. Il relé viene diseccitato quando una o più fasi secondo sotto il 85% rispetto alle altre fasi oppure la sequenza fasi non è corretta. Il LED giallo si spegne mentre il LED "AL" mostra tramite colore e lampeggi il tipo di allarme intervenuto. Se la condizione di allarme non è più presente il funzionamento normale si ripristina autonomamente.

③ **Opstart og justering**
 Opstart og justering
 Kontrollér, om indgangsområdet er korrekt. Tænd for strømmen. Relæet fungerer, når alle faserne er til stede, og fasesekvensen er korrekt. Tofarvet grøn/rød LED er TIL og lyser GRØNT fast (alle alarmer er slukket), relæ og gul LED er TIL. DPA52 registrerer regenereret spænding, som standard op til 85 % af den nominelle spænding (fase-fase). Relæet udløses (200 ms forsinkelse), når en eller flere fasespændinger falder under 85 % af den nominelle spænding (fase-fase), eller når fasesekvensen ikke er korrekt.

③ **启动与调整**
 检查输入范围是否正确。打开开关，启动电源供应。所有相位均存在且相位顺序正确时，继电器将正常运行。绿色/红色LED指示灯的绿灯保持常亮（已关闭所有告警），继电器和黄色LED指示灯已开启。DPA52型继电器检测再生电压，默认设置为额定电压（相-相电压）的85%。当一个或多个相-相电压降低至额定电压（相-相电压）的85%，或相位顺序不正确时，继电器将会动作（200毫秒延迟）。

LED	Status	LED	Status	LED	État	LED	Estado	LED	Stato	LED	Tilstand	LED指示灯	状态
Green ON	OK	Grün EIN	OK	Vert allumé	OK	Verde ENCENDIDO	OK	Verde fisso	OK	Grøn TIL	OK	绿色开启	OK
Red 1 flash	Parameters out of range	Rot 1 Blitzlicht	Parameter außerhalb des zulässigen Bereichs	Rouge, 1 clignotement	Paramètres en-dehors de la plage prévue	Rojo, 1 parpadeo	Parámetros fuera de rango	Rosso 1 Lampeggio	Parametri fuori portata	Rød 1 blink	Parametre uden for område	红色 1 次闪光	超出参数范围
Red 2 flashes	Wrong phase sequence	Rot 2 Blitzlichter	Falsche Phasenfolge	Rouge, 2 clignotements	Séquence de phase erronée	Rojo, 2 parpadeos	Secuencia de fase incorrecta	Rosso 2 Lampeggi	Errata sequenza fasi	Rød 2 blink	Forkert fasesekvens	红色 2次 闪光	错误的相位顺序
Red 3 flashes	Phase loss	Rot 3 Blitzlichter	Phasenverlust	Rouge, 3 clignotements	Perte de phase	Rojo, 3 parpadeos	Pérdida de fase	Rosso 3 Lampeggi	Perdita fase	Rød 3 blink	Fasetab	红色 3次 闪光	失相

⑤ **Note**
The packing material should be kept for redelivery in case of replacement or repair.

⑤ **Bemerkungen**
Das Verpackungsmaterial sollte aufbewahrt werden für den Fall, dass eine Reparatur oder ein Ersatz notwendig wird.

⑤ **Note**
L'emballage doit être conservé lors du retour du matériel en cas de remplacement ou de réparation.

⑤ **Nota**
El material del embalaje debe conservarse para volver a enviarlo en caso de sustitución o reparación.

⑤ **Nota**
Conservare l'imballo originale in caso di sostituzione o riparazione.

⑤ **Bemærk**
Gem emballagen til brug ved returnering i forbindelse med erstatningsleverance eller reparation.

⑤ **备注**
若更换或修理的话，包装材料请保存好，以便返还。

⑤ **Terminals:**
Power supply: L1, L2, L3
Relay output: 11, 12, 14
Terminal wire size: AWG30 to AWG14, 0.05mm² to 2.5mm², stranded or solid

⑤ **Anschlußklemmen:**
Stromversorgung: L1, L2, L3
Relais-Ausgang: 11, 12, 14
Anschlußklemme Drahtstärke: AWG30 bis AWG14, 0.05mm² to 2.5mm² Litzendraht oder Massivdraht

⑤ **Borniers:**
Alimentation : L1, L2, L3
Sortie du relais : 11, 12, 14
Taille du câble du terminal AWG30 à AWG14, 0.05mm² to 2.5mm² toronné ou massif

⑤ **Terminales:**
Alimentación eléctrica: L1, L2, L3
Salida del relé: 11, 12, 14
Grosor del cable del terminal: AWG30 hasta AWG14, 0.05mm² to 2.5mm² trenzado o sólido.

⑤ **Terminali di collegamento:**
Alimentazione: L1, L2, L3
Uscita relè: 11, 12, 14
Sezione del cavo: da AWG30 ad AWG14 0.05mm² a 2.5mm² rigido o trefolato

⑤ **Terminaler:**
Strømforsyning: L1, L2, L3
Relæudgang: 11, 12, 14
Terminalledningsstørrelse: AWG30 til AWG14, 0.05mm² to 2.5mm² snoet eller solid

⑤ **端子:**
供电电源: L1、L2、L3
继电器输出: 11、12、14
端子导线尺寸: AWG30 至 AWG14, 绞线或实线

Fig.1



Fig.2

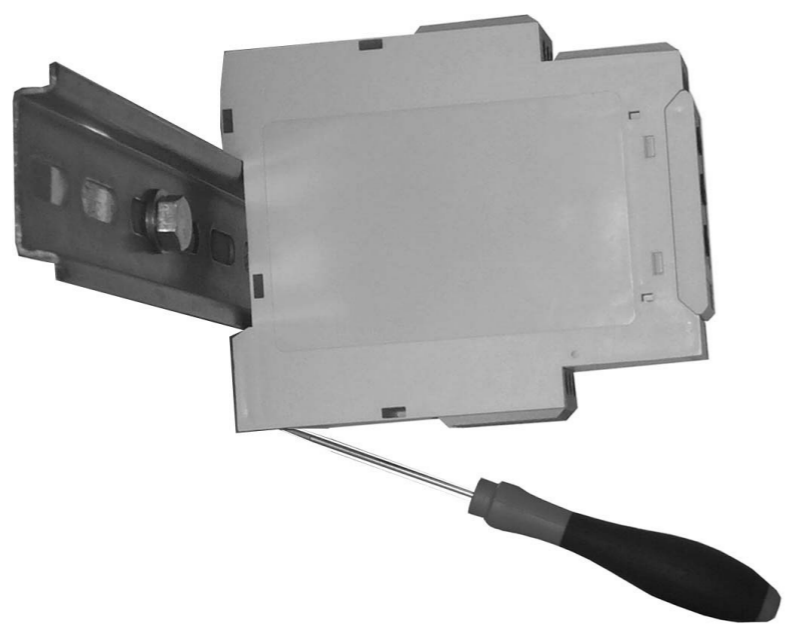


Fig.3

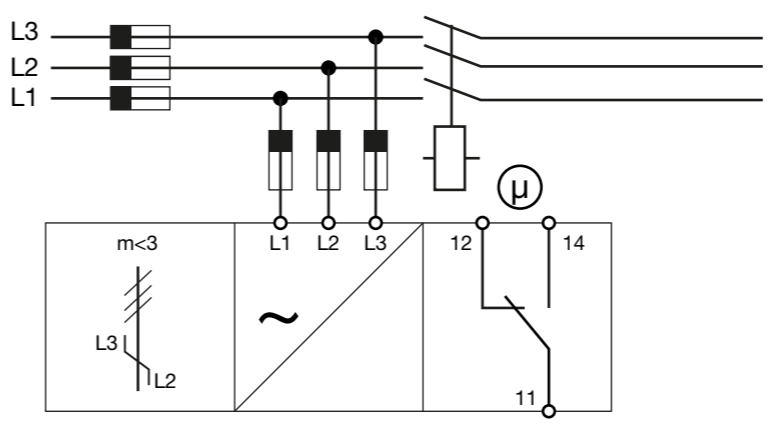
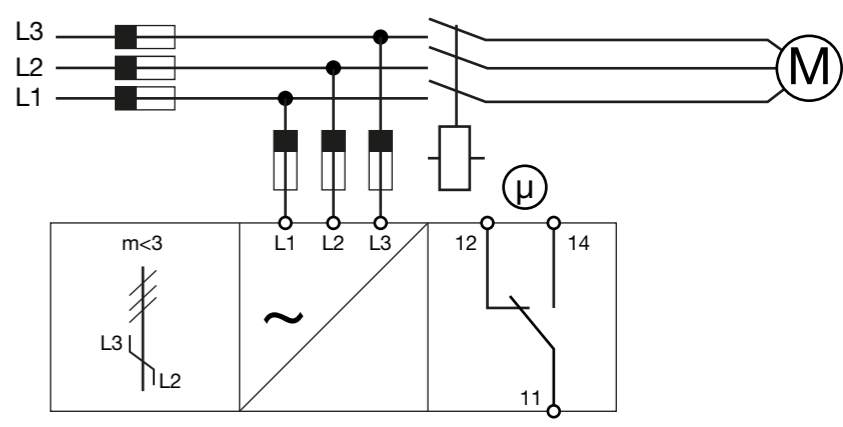


Fig.4



“UL NOTE” DPA52

- Being this device Overvoltage Category III it is: “For use in a circuit where devices or system, including filters or air gaps, are used to control overvoltages at the maximum rated impulse withstand voltage peak of 6.0 kV. Devices or system shall be evaluated using the requirements in the Standard for Transient Voltage Surge Suppressors, UL 1449 and shall also withstand the available short circuit current in accordance with UL 1449”.
- “Use 60 or 75°C copper (CU) conductor and wire size No. 30AWG - 14AWG, stranded or solid”.
- “Terminal tightening torque of 3.54lb-in to 7.08lb-in (0.4Nm to 0.8Nm).