



CARLO GAVAZZI

IO-link induktive sensorer

IBS04, ICS05, ICS08, ICB12, ICB18, ICB30

Instruction manual

Manuale d'istruzione

Betriebsanleitung

Manuel d'instructions

Manual de instrucciones

Brugervejledning

使用手册

Indholdsfortegnelse

1. Introduktion	4
1.1 Beskrivelse	4
1.2 Gyldighed af dokumentation	4
1.3 Hvem skal bruge denne dokumentation	4
1.4 Produktanvendelse	4
1.5 Sikkerhedsforanstaltninger	4
1.6 Andre dokumenter	4
1.7 Akronymmer	5
2. Produkt	5
2.1 Hovedfunktioner	5
2.2 Identifikationsnummer	6
2.3. Driftstilstande	6
2.3.1 SIO tilstand	7
2.3.2 IO-link tilstand	7
2.3.3 Hovedfunktioner	8
2.3.4 Konfiguration af omkoblingsudgang	12
2.3.5 Interne sensorparametre	16
2.3.6 Procesdatavariabel	16
3. Ledningsdiagrammer	17
4. Ibrugtagning	18
5. Drift	18
5.1 Brugergænseflade til IBS04, ICS05 og ICS08 sensorer	18
5.2 Brugergænseflade til ICB12, ICB18 og ICB30 sensorer	18
6. IODD fil og fabriksindstilling	19
6.1 IODD fil til en IO-link enhed	19
6.2 Fabriksindstilling	19
7. Tillæg	20
7.1 Akronymmer	20
7.2 IO-link enhedsparametre til IBS04, ICS05 og ICS08	20
7.3 IO-link enhedsparametre til ICB12, ICB18 og ICB30	23

1. Introduktion

Nærværende manual er en referencevejledning til Carlo Gavazzis IO-link induktive nærhedssensorer IBS04, ICS05, ICS08, ICB12, ICB18 og ICB30. Heri beskrives, hvordan man installerer, opsætter og anvender produktet til den tilsigtede brug.

1.1 Beskrivelse

Carlo Gavazzis induktive sensorer er enheder, som er udviklet og produceret i henhold til IECs internationale standarder og er underlagt lavspændingsdirektivet (2014/35/EU) og EMC-direktivet (2014/30/EU).

Alle rettigheder til nærværende dokument er forbeholdt Carlo Gavazzi Industri. Kopiering må kun anvendes til intern brug.

Alle forslag til forbedring af nærværende dokument modtages med glæde.

1.2 Gyldighed af dokumentation

Nærværende manual gælder kun for IBS04, ICS05, ICS08, ICB12, ICB18 og ICB30 induktive sensorer med IO-link og kun indtil der udgives ny dokumentation.

Nærværende instruktionsmanual beskriver funktionen, driften og installationen af produktet til den tilsigtede brug.

1.3 Hvem skal bruge denne dokumentation

Nærværende manual indeholder vigtige oplysninger om installationen og skal kunne læses og fuldstændigt forstås af det uddannede personale, som arbejder med disse induktive nærhedssensorer. Vi anbefaler på det kraftigste, at du læser manualen grundigt, før du sensorer installeres. Gem manualen til senere brug. Installationsmanualen er beregnet til kvalificeret teknisk personale.

1.4 Produktanvendelse

Induktive sensorer er velegnet til berøringfri detektering af jernholdige og ikke-jernholdige metalgenstande vedrørende generel positionsdetektering og nærhedsdetektering til anvendelser inden for industriel automatisering. Enheden arbejder ud fra princippet om hvirvelstrømme, og når en metalgenstand nærmer sig sensorers flade, interagerer det magnetiske felt, som genereres af sensoren, med målet og gør, at sensoren ændrer status.

IBS, ICS og ICB sensorer er udstyret med IO-link kommunikation. Ved at bruge en IO-link master kan man køre og konfigurere disse enheder.

1.5 Sikkerhedsforanstaltninger

Denne sensor må ikke bruges til anvendelser, hvor personalets sikkerhed afhænger af sensorfunktionen (Sensoren er ikke udviklet i henhold til EUs maskindirektiv).

Installation og anvendelse skal udføres af uddannet personale med et grundlæggende kendskab til elektriske installationer.

Installatøren er ansvarlig for den korrekte installation i henhold til de lokale sikkerhedsregler og skal sikre, at en defekt sensor ikke medfører fare for personer eller udstyr. Hvis sensor er defekt, skal den udskiftes og sikres mod uautoriseret brug.

1.6 Andre dokumenter

Du kan finde databladet, IODD filen og IO-link parametermanualen på internettet på adressen <http://gavazziautomation.com>

1.7 Akronymmer

I/O	Input/Output (Indgang/Udgang)
PD	Process Data (Procesdata)
PLC	Programmable Logic Controller (Programmerbar logisk controller)
SIO	Standard Input Output (Standard indgang – udgang)
SP	Setpoint (Referencepunkt)
IODD	I/O Device Description (I/O-enhedsbeskrivelse)
IEC	International Electrotechnical Commission (International elektroteknisk komité)
NO	Normally Open contact (Normalt åben kontakt)
NC	Normally Closed contact (Normal lukket kontakt)
UART	Universal Asynchronous Receiver-Transmitter (Universal asykrøn modtager-sender)
SO	Switching Output (Omkoblingsudgang)
BDC	Binary Data Channel (Binær datakanal)

2. Produkt

2.1 Hovedfunktioner

Nye IO-link induktive sensorer fra Carlo Gavazzi med 3-leder DC udvidet område, som er bygget efter de højeste kvalitetsstandarder, fås i 6 forskellige huse:

- IBS04 cylinderformet glat skaft af rustfrit stål til flush installation med M8 konektor eller PVC kabel på 2 m.
- ICS05 cylinderformet gevindskåret skaft af rustfrit stål til flush installation med M8 konektor eller PVC kabel på 2 m.
- ICS08 cylinderformet gevindskåret skaft af rustfrit strål i kort eller langt hus til flush eller ikke flush installation, med M8 konektor eller PVC kabel på 2 m.
- ICB12, ICB18 og ICB30 cylinderformet, gevindskåret skaft af nikkelbelagt messing i kort eller langt hus til flush eller ikke flush installation, med M12 konektor eller PVC kabel på 2 m.

De kan køre i standard I/O tilstand (SIO), som er standarddriftstilstanden. Når de er tilsluttet en IO-link master, skifter de automatisk til IO-link tilstand og kan fjernbetjenes og nemt fjernkonfigureres.

Takket være deres IO-link interface, er disse enheder meget mere intelligente og har mange flere konfigurationsmuligheder, f.eks. indstillelig afstandsdetektering og hysteres samt timerfunktioner for udgang og avancerede funktioner, f.eks. temperaturalarmer, "overvågning af frekvens" og "delefunktion".

2.2 Identifikationsnummer

Kode	Option	Beskrivelse
I	-	Detekteringsprincip: induktiv sensor
<input type="checkbox"/>	B	Cylinder med jævn tromle
	C	Cylinder med gevindskåret tromle
<input type="checkbox"/>	S	Hus af rustfrit stål
	B	Hus af nikkelbelagt messing
<input type="checkbox"/>	04	Ø4 hus
	05	M5 hus
	08	M8 hus
	12	M12 hus
	18	M18 hus
	30	M30 hus
<input type="checkbox"/>	S	Kort hus (til Ø4 sensorer med glat skaft)
	S23	Kort hus med gevindlængde på 23 mm
	S30	Kort hus med gevindlængde på 30 mm
	L45	Langt hus med gevindlængde på 45 mm
	L50	Langt hus med gevindlængde på 50 mm
<input type="checkbox"/>	F	Flush installation
	N	Ikke-flush installation
<input type="checkbox"/>	-	Max. detekteringsafstand:
	08	0.8mm (til IBS04 og ICS05)
	15	1.3mm (til IBS04 og ICS05)
	02	2mm (til ICS08 flush)
	04	4mm (til ICS08 ikke flush og ICB12 flush)
	08	8mm (til ICB12 ikke flush og ICB18 flush)
	14	14mm (til ICB18 ikke flush)
	15	15mm (til ICB30 flush)
	22	22mm (til ICB30 ikke flush)
<input type="checkbox"/>	M5	M8 stik
	M1	M12 stik (til ICB)
	A2	PVC kabel på 2 m
IO	-	IO-link version

Ekstra tegn kan anvendes til brugertilpassede versioner.

2.3. Driftstilstande

IO-link induktive sensorer er forsynet med en omkoblingsudgang (SO) og fungerer i to forskellige tilstande: SIO tilstand (standard I/O tilstand) eller IO-link tilstand.

2.3.1 SIO tilstand

Når sensorer virker i SIO tilstand (standard), kræves der ikke en IO-link master. Enheder fungerer som induktiv standardsensor og kan betjenes via en feltbusenhed eller en controller (f.eks. PLC), når den tilsluttes dens PNP, NPN eller push-pull digitale indgange (standard I/O port).

En af de største fordele af disse induktive sensorer er muligheden for at konfigurere dem via en IO-link master, og når de afbrydes, gemmes de sidste parametre og konfigurationsindstillinger.

På denne måde kan man for eksempel konfigurere sensorudgangen som en PNP, NPN eller push-pull, eller man kan tilføje timerfunktioner såsom T-on og T-off forsinkelser og opfylde flere anvendelseskrav med samme sensor.

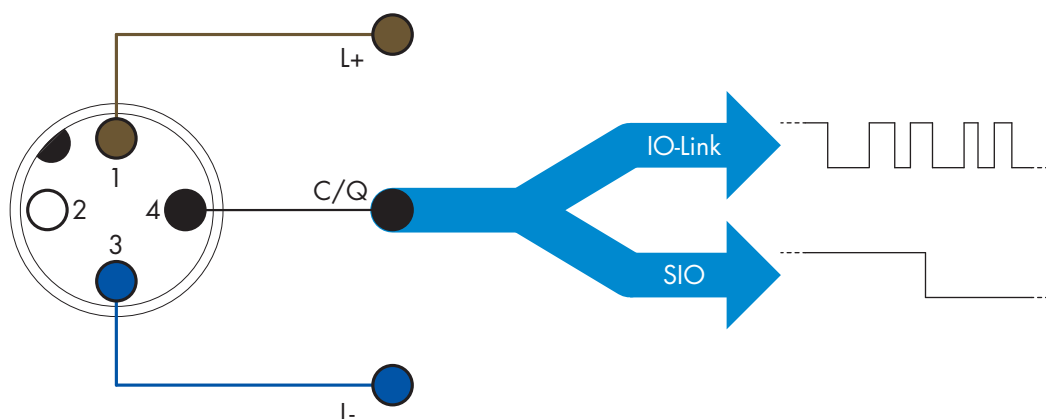
2.3.2 IO-link tilstand

IO-link er en standardiseret IO-teknologi, som er anerkendt over hele verden som international standard (IEC 61131-9).

Den bliver i dag betragtet som "USB interface" for sensorer og aktuatorer inden for industriel automatisering.

Når sensoren tilsluttes en IO-link port, sender IO-link master en anmodning om wakeup (wakeup impuls) til sensoren, som automatisk skifter til IO-link tilstand: punkt-til-punkt tovejskommunikationen starter automatisk mellem master og sensor.

IO-link kommunikation kræver kun standard 3-leder uskærmet kabel med en maksimal længde på 20 m.



IO-link kommunikation udføres med en 24 V impulsmodulation, standard UART protokol via switching- og kommunikationskabel (PIN 4, sort) (kombineret switching-status og datakanal C/Q).

For eksempel har en M12 4-pin hanstik:

- Positiv strømforsyning: pin 1, brun
- Negativ strømforsyning: pin 3, blå
- Digital udgang 1: pin 4, sort
- Digital udgang 2: pin 2, hvid

Overførelshastigheden for IBS, ICS og ICB sensorer er 38.4 kBaud (COM2).

Når masteren er tilsluttet IO-link porten, har masteren fjernadgang til alle sensorens parametre og til avancerede funktioner, så indstillinger og konfiguration kan ændres under driften, og så fejlfindingsfunktioner kan aktiveres, f.eks. temperaturadvarsler og -alarmer, og data behandles.

Takket være IO-link, kan man se fabrikantens oplysninger og reservedelsnummer (servicedata) for den tilsluttede enhed begyndende fra V1.1. Takket være datalagringsfunktionen, kan man udskifte enheden og automatisk få alle oplysninger lagret i den gamle enhed overført til den nye.

Adgang til interne parametre gør det muligt for brugeren at se, hvordan sensoren fungerer ved for eksempel læsning af den indvendige temperatur.

Hændelsesdata gør det muligt for brugeren at få fejlfindingsinformation, f.eks. en fejl, en alarm, en advarsel eller et kommunikationsproblem.

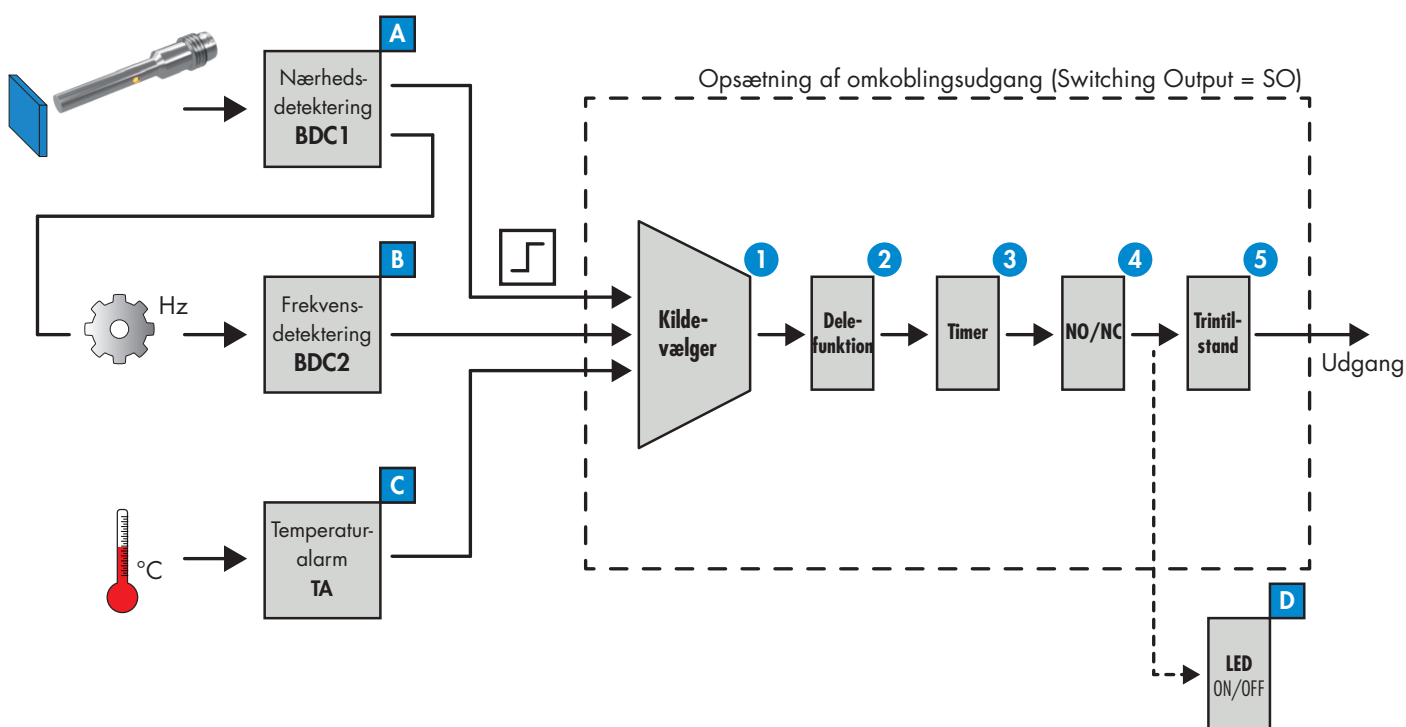
Der findes to forskellige kommunikationstyper mellem sensor og master, og de er uafhængige af hinanden:

- Cyklisk til procesdata og værdistatus – Disse data udveksles cyklisk.
- Acyclisk til parameterkonfiguration, identifikationsdata, fejlfindingsinformation og hændelser (f.eks. fejlmeddelelser eller advarsler) – Disse data kan udveksles på forlangende.

2.3.3 Hovedfunktioner

Sensoren måler tre forskellige fysiske værdier. Disse værdier kan justeres uafhængigt af hinanden og bruges som kilde til omkoblingsudgangen. Når du har valgt en af disse tre kilder, kan du konfigurere sensorudgangen med en IO-link master ved at følge de fem trin vist i opsætningen nedenfor for omkoblingsudgangen.

Efter at sensoren er blevet frakoblet masteren, skifter den til SIO tilstand og gemmer den sidste konfigurationsindstilling.

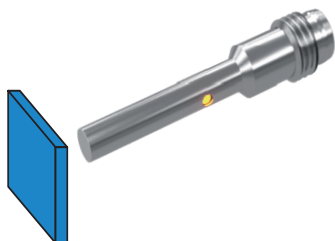


A Nærhedsdetektering (BDC1)

Når en metalgenstand nærmer sig sensorers flade, interagerer det magnetiske felt, som genereres af sensoren, med målet og gør, at sensoren ændrer status.

Ved tilstedeværelse (eller mangel heraf) af detekteringen af en metalgenstand foran sensorfladen er følgende indstillinger tilgængelige:

BDC1



>	Referencepunkt 1 (SP1)	(100%/62%) for IBS og ICS05 (100%/50%) for ICS08 (100%/75%/50%/33%) for ICB
>	Referencepunkt 2 (SP2)	(100%/62%) for IBS og ICS05 (100%/50%) for ICS08 (100%/75%/50%/33%) for ICB
>	Skiftepunkt for logik (inverteret/normal)	
>	Skiftepunktstilstand (enkelt punkt, vindue osv.)	
>	Hysteresese for skiftepunkt	

Information:

Referencepunkt 1 (SP1) og referencepunkt 2 (SP2):

For IBS og ICS05 kan induktive sensorer indstilles på 62% eller 100% af det maksimalt nominelle arbejdsområde.

For ICS08 kan induktive sensorer indstilles på 50% eller 100% af det maksimalt nominelle arbejdsområde.

For ICB kan induktive sensorer indstilles ved 33%, 50%, 75% eller 100% af det maksimalt nominelle arbejdsområde.



B Detektering af frekvens (BDC2)

Måling til detektering af driftsfrekvensen.

Takket være IO-link grænsefladen, kan man indstille sensorudgangen, så den kan læse frekvensen og styre hastigheden af en roterende eller cyklisk mekanisme (f.eks. aksler, gear, kamme osv.).

Ved at indstille sensorudgangen i "vinduestilstand" og frekvensdetekteringen fastlægger de to referencepunkter SP1 og SP2 frekvensområdet, udgangen aktiveres for. Uden for dette område og for frekvenser, der er lavere end SP1 og højere end SP2, er udgangen ikke aktiv og beskytter dermed den cykliske mekanisme ved overhastighed eller underhastighed.

BDC2



>	Referencepunkt 1 (SP1) (1-7000 Hz)
>	Referencepunkt 2 (SP2) (1-7000 Hz)
>	Skiftepunkt for logik (inverteret/normal)
>	Skiftepunktstilstand (enkelt punkt, vindue osv.)
>	Skiftepunktshysteresese (1-7000 Hz)

Information:

Referencepunkt 1 (SP1) og referencepunkt 2 (SP2) kan indstilles mellem 1 Hz og 7000 Hz.



Referencepunktlogik:

“Skiftepunktlogikken” definerer, hvordan omkoblingsinformationen overføres. Du kan vælge mellem:

- Normal drift
- Inverteret drift



Bemærk:

Det anbefales ikke at anvende skiftepunktlogikken i inverteret tilstand, da den påvirker alle efterfølgende funktionsblokke. Hvis opsætningen Normalt åben/Normalt lukket er nødvendig, anbefales brugen af den dedikerede NO/NC funktionsblok (4).

Skiftepunktstilstand:

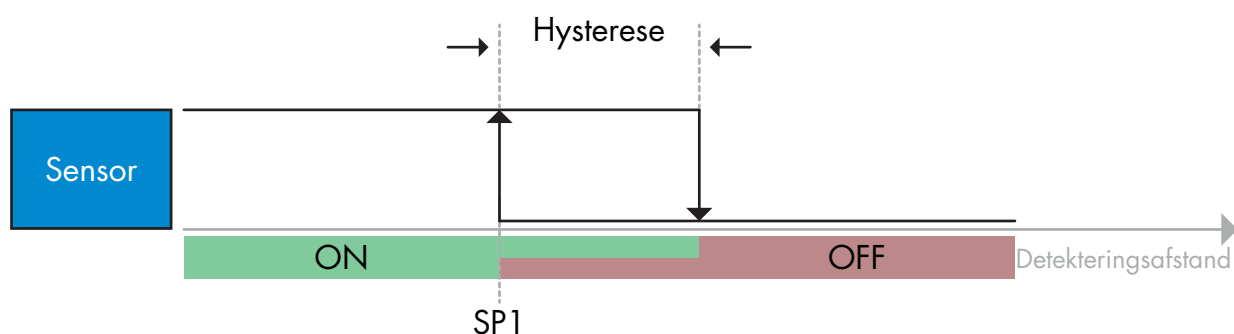
Indstillingen af skiftepunktstilstanden kan anvendes til at oprette et mere avanceret udgangsadfærd. Følgende skiftepunktstilstande kan vælge for omkoblingsadfærd for BDC1 og BDC2

Deaktiveret

BDC kan deaktiveres, men dette deaktiverer også udgangen, hvis det vælges i kildevælgeren (den logiske værdi vil altid være "0").

Enkeltpunktstilstand

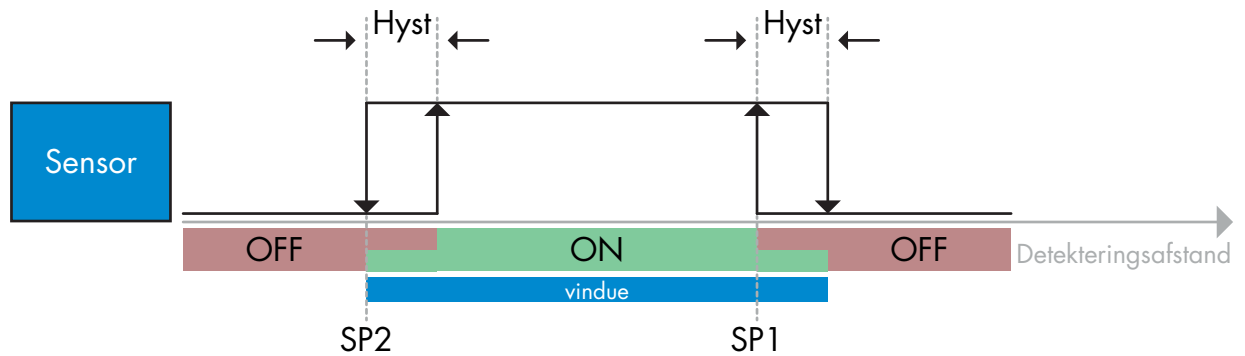
Omkoblingsinformationen ændres, når måleværdien overskrider tærsklen, der er defineret i referencepunkt SP1, med stigende eller faldende måleværdier, idet der tages højde for hysteres.



Eksempel med nærhedsdetektering – med ikke-inverteret logik

Vinduestilstand

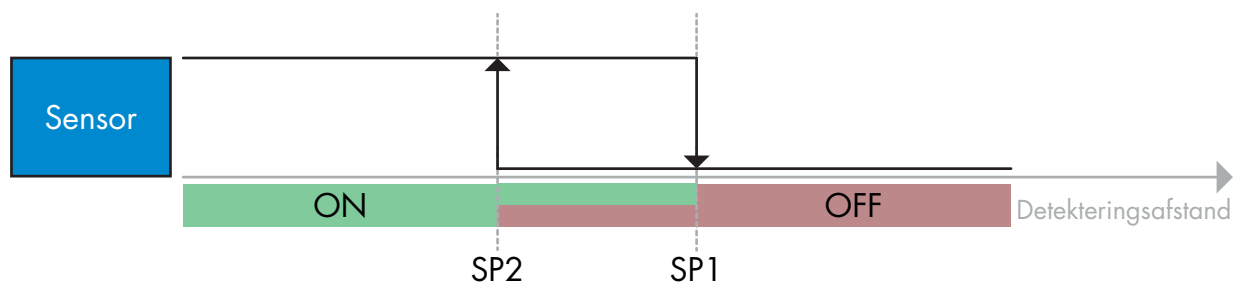
Omkoblingsinformationen ændres, når måleværdien overskrider tærsklen, der er defineret i referencepunkt SP1 og referencepunkt SP2, med stigende eller faldende måleværdier, idet der tages højde for hysteresis.



Eksempel med nærhedsdetektering – med ikke-inverteret logik

Topunktstilstand

Omkoblingsinformationen ændres, når måleværdien overskrider tærsklen, der er defineret i referencepunkt SP1. Denne ændring sker kun ved stigende måleværdier. Omkoblingsinformationen ændres også, når måleværdierne overskrider tærsklen, der er defineret i referencepunkt SP2. Denne ændring sker kun ved faldende måleværdier. Hysteresis tages i dette tilfælde ikke i betragtning.



Eksempel med nærhedsdetektering – med ikke-inverteret logik

Hysteresisindstillinger:

Ved detektering (BDC1) kan hysteresen indstilles mellem standard (ca. 10%) og udvidet (ca. 20%).



Information:

En udvidet hysteresis er ved detektering normalt nyttig for at løse vibrations- eller EMC-problemer i applikationen.

Ved frekvensdetektering (BDC2) kan hysteresen indstilles mellem 1 Hz og 7000 Hz.

C Temperaturalarm (TA)

Sensoren overvåger den indvendige temperatur løbende. Ved indstilling af temperaturalarmen kan der udløses en alarm fra sensoren, hvis temperaturskælerne overskrides.

Temperaturalarmen har to separate værdier, en for indstilling af maks. temperatur og en for indstilling af min. temperatur.

Hvis der udløses en temperaturalarm, viser sensoren dette både på LED'en og via en IO-link hændelse. Man kan aflæse sensorens temperatur via de acykliske IO-link parameterdata.



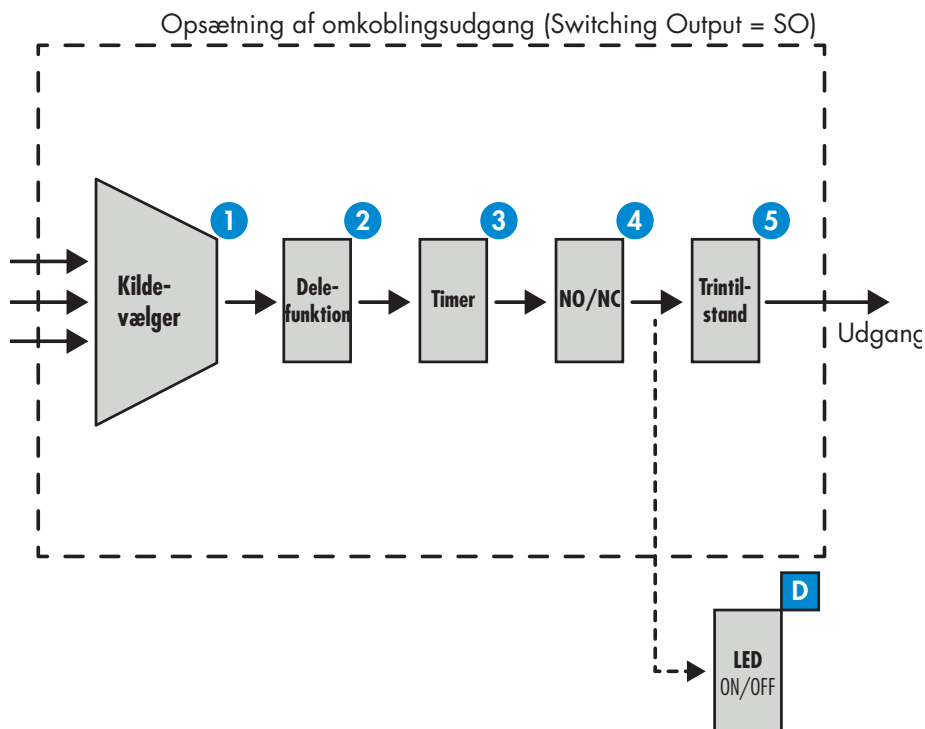
Bemærk:

Temperatur, der måles via sensoren, vil altid være højere end omgivelsestemperaturen på grund af den indvendige opvarmning.

Forskellen mellem den omgivende temperatur og den indvendige temperatur påvirkes af, hvordan sensoren installeres i applikationen. Hvis sensoren installeres i en metalholder, vil forskellen være lavere, end hvis sensoren monteres i en plasticholder.

2.3.4 Konfiguration af omkoblingsudgang

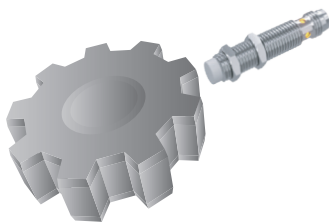
Omkoblingsudgangen (Switching Output = SO) kan konfigureres ved at følge trin 1-5



1 Kildevælger

Denne funktionsblok gør det muligt for brugeren at tilknytte en af tre vilkårlige indgangsværdier til omkoblingsudgangen (BDC1, BDC2 eller TA).

2 Delefunktion



Delefunktionen gør det muligt for brugeren at opsætte, hvor man aktiveringer der skal anvendes for at ændre udgangen.

Som standard indstilles denne værdi til 1 og hver aktivering forårsager, at udgangen ændres. Hvis en værdi indstilles til en højere værdi, f.eks. antallet af tænder på en drivhjul, ændres udgangen, hver gang drivhjulet har fuldført et helt omløb. På denne måde kan brugeren direkte aflæse drivhjulet aktuelle hastighed.

3 Timer

Timeren gør det muligt for brugeren at aktivere forskellige timerfunktioner ved at redigere de 3 timerparametre:

- Timertilstand
- Timerskala
- Timerforsinkelse

Timertilstand:

Vælger, hvilken type timerfunktion der indføres på omkoblingsudgangen. En af disse er mulig:

Deaktiveret

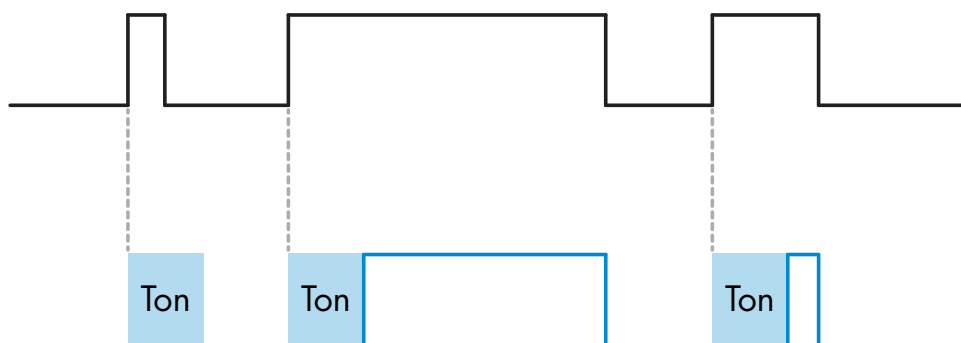
Med denne indstilling deaktiveres timerfunktionen, uanset hvordan timerskalaen og timerforsinkelsen opsættes.

Slå forsinkelse til (T-on)

Aktivering af omkoblingsudgangen genereres efter aktivering af den aktuelle sensor, som vist på figuren nedenfor.

Mål tilstede

N.O. 



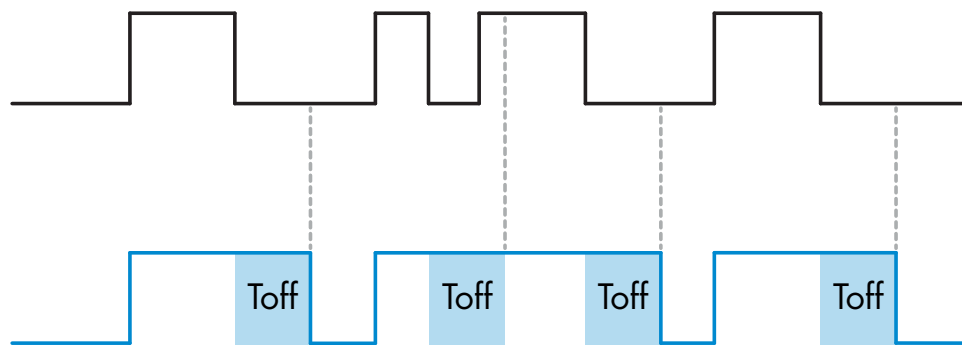
Eksempel med normalt åben udgang

Slå forsinkelse fra (T-off)

Deaktivering af omkoblingsudgangen forsinkes sammenlignet med tidspunktet for fjernelse af metalgenstanden foran sensoren, som vist på figuren nedenfor.

Mål tilstede

N.O. 



Eksempel med normalt åben udgang

Forsinkelse af T-on og T-off

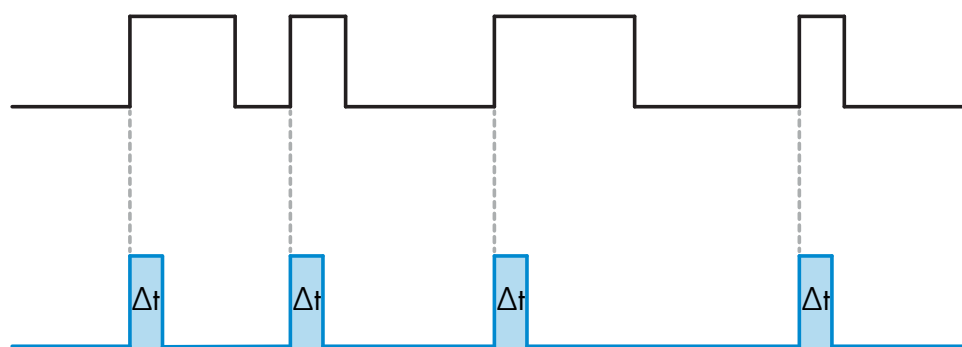
Hvis dette vælges, gælder både T-on og T-off på genereringen af omkoblingsudgangen.

Engangsforkant

Hver gang et mål detekteres foran sensoren, genererer omkoblingsudgangen en konstant impuls på detekterings forkant. Se figuren nedenfor.

Mål tilstede

N.O. 

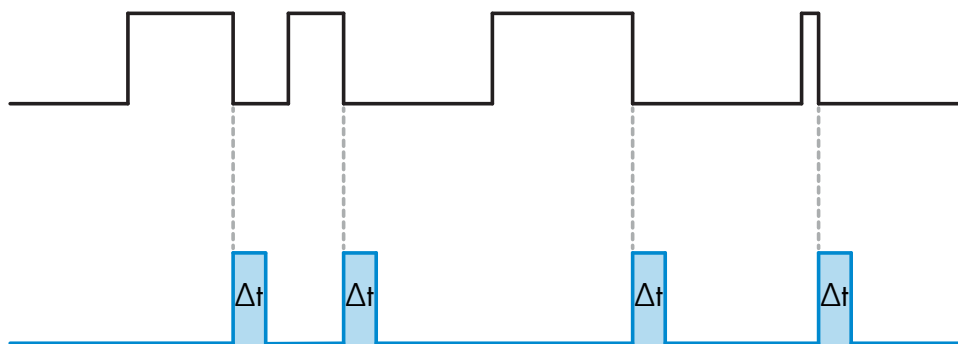


Eksempel med normalt åben udgang

Engangsbagkant

Ligesom for funktionen med engangsforkant, men i denne tilstand ændres omkoblingsudgangen på aktiveringens bagkant, som vist i figuren nedenfor.

Mål tilstede



Eksempel med normalt åben udgang

Timerskala:

Parameteren definerer, om forsinkelsen angivet i timerforsinkelsen (se nedenfor) skal udtrykkes i millisekunder, sekunder eller minutter

Timerforsinkelse:

Parameteren definerer forsinkelsens aktuelle varighed. Forsinkelsen kan indstilles til et hvilket som helst heltal mellem 1 og 32767

4 Drift af NO/NC

Med denne funktion kan brugeren invertere brugen af omkoblingsudgangen mellem Normalt åben og Normalt lukket.



Bemærk:

Det anbefales altid at bruge denne funktionsblok for at generere normalt åben/normalt lukket drift i stedet for den inverterblok beskrevet tidligere under BDC1 og BDC2.

5 Tilstand med udgangstrin

I denne funktion kan brugeren vælge, om omkoblingsudgangen skal betjenes i konfigurationen Deaktiveret, NPN, PNP eller Push-Pull.

D Aktivering af LED

Med denne parameter kan brugeren deaktivere LED-angivelse i sensoren.

2.3.5 Interne sensorparametre

Ud over de parametre, der direkte er relateret udgangskonfigurationen, kan sensoren også have forskellige interne parametre, der er nyttige for opsætning og fejlfinding.

Konfiguration af hændelser:

Temperaturhændelser, som overføres via IO-link grænsefladen er slået fra som standard i sensoren. Hvis brugeren ønsker at indhente information om kritiske temperaturer, der detekteres i sensorapplikationen, kan man med denne parameter aktivere eller deaktivere følgende 3 hændelser:

- Temperaturfejlhændelse: Sensoren detekterer en temperatur uden for det angivne driftsområde.
- Temperaturoverløb: Sensoren detekterer temperaturer, som er højere end det, der er indstillet under tærsklen for temperaturalarm.
- Temperatunderløb: Sensoren detekterer temperaturer, som er lavere end det, der er indstillet under tærsklen for temperaturalarm.

Maks. temperatur siden opstart:

Ud fra denne parameter kan brugeren indhente information om, hvad den maksimalt registrerede temperatur har været siden opstart.

Min. temperatur siden opstart:

Ud fra denne parameter kan brugeren indhente information om, hvad den minimalt registrerede temperatur har været siden opstart.

Skift af frekvens:

Den frekvens, hvormed sensoren aktiveres, kan observeres ud fra denne parameter.

Detekteringstæller:

Denne parameter holder styr på, hvor mange detekteringer sensoren har udført siden opstart.

Specifik tag for applikation:

Brugeren kan indtaste et identifikationstag, så IO-link sensoren nemt kan genkende sensorens position i maskinen.

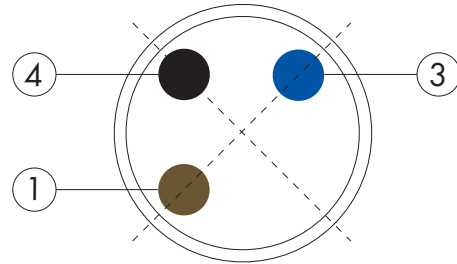
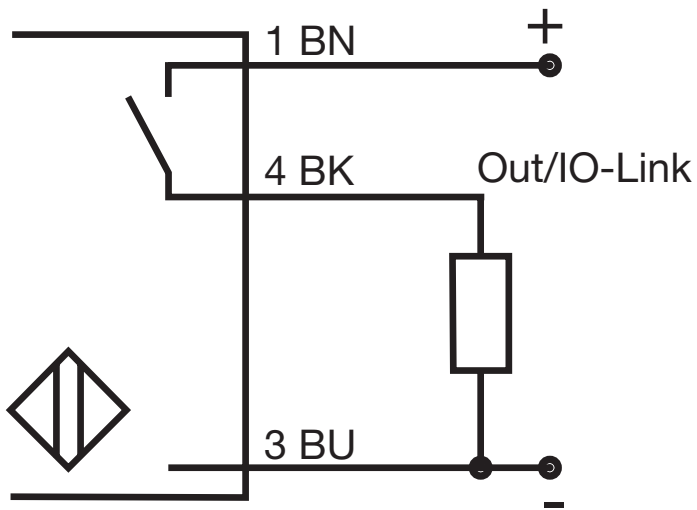
2.3.6 Procesdatavariabel

Når sensoren kører i IO-link tilstand, har brugeren adgang til den cykliske procesdatavariabel. Som standard viser procesdata kun information om omkoblingsudgangens tilstand. Men ved at ændre procesdatakonfigurationens parameter kan brugeren bestemme, om statussen af BDC1, BDC2 og temperaturalarmen også skal ændres. På denne måde kan man observere flere tilstande samtidig i sensoren.

BIT 0	BIT 1	BIT 2	BIT 3	BIT 4...15
SO	BDC1	BDC2	TA	Ikke i brug

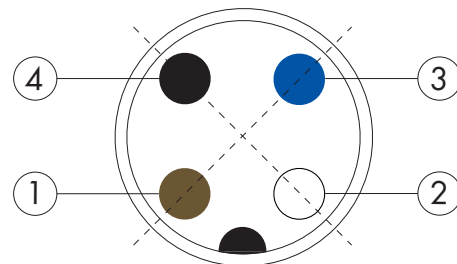
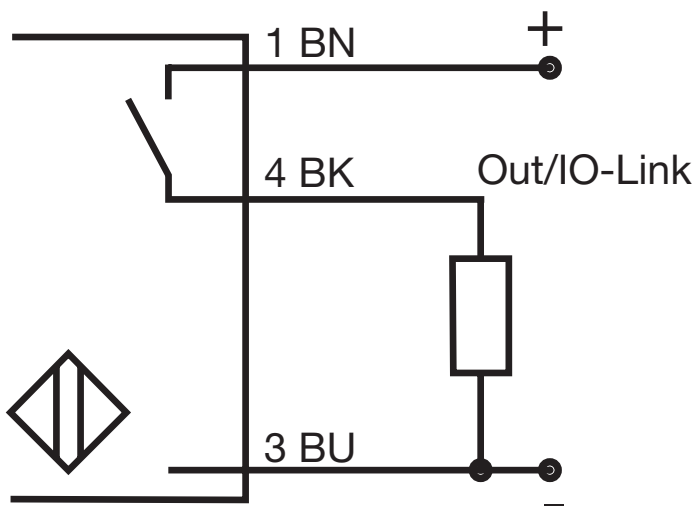
3. Ledningsdiagrammer

IBS04, ICS05 og ICS08



PIN	Farve	Signal	Beskrivelse
1	Brun	10 til 30 VDC	Enhedsforsyning
3	Blå	GND	Jord
4	Sort	Belastning	IO-link/udgang/SIO-tilstand

ICB12, ICB18 og ICB30



PIN	Farve	Signal	Beskrivelse
1	Brun	10 til 36 VDC	Enhedsforsyning
3	Blå	GND	Jord
4	Sort	Belastning	IO-link/udgang/SIO-tilstand

4. Ibrugtagning

50 ms efter at strømforsyningen er blevet tændt, er sensoren funktionsdygtig.

Hvis den tilsluttes en IO-link master, er der ikke behov for yderligere indstilling, og IO-link kommunikationen starter automatisk, efter at IO-link master sender en wakeup-anmodning til sensoren.

5. Drift

5.1 Brugergrenseflade til IBS04, ICS05 og ICS08 sensorer

IBS04, ICS05 og ICS08 sensorer er udstyret med én gul LED

SIO tilstand:

Gul LED	Udgang	Beskrivelse
OFF	OFF	NO-udgang, mål ikke tilstede NC-udgang, mål tilstede
ON	ON	NO-udgang, mål tilstede NC-udgang, mål ikke tilstede
Blinker	f: 2Hz f: 1Hz	Kortslutning eller overbelastning Temperaturalarm (hvis aktiveret)

IO-Link mode:

Gul LED	Tilstand	Beskrivelse
Blinker	ON i 0.75s OFF i 0.075s	IO-link kommunikation oprettet med IO-link master

Mulighed for at deaktivere LED

5.2 Brugergrenseflade til ICB12, ICB18 og ICB30 sensorer

ICB12, ICB18 og ICB30 sensorer er udstyret med en gul LED og en grøn LED

SIO tilstand:

Gul LED	Udgang	Beskrivelse
OFF	OFF	NO-udgang, mål ikke tilstede NC-udgang, mål tilstede
ON	ON	NO-udgang, mål tilstede NC-udgang, mål ikke tilstede
Blinker	f: 2Hz f: 1Hz	Kortslutning eller overbelastning Temperaturalarm (hvis aktiveret)

Grøn LED	Udgang	Beskrivelse
OFF	OFF	Sensor virker ikke
ON	ON	Sensor virker

IO-Link mode:

Gul LED	Udgang	Beskrivelse
OFF/ON	SIO	Viser SIO status, hvis der ikke er kortslutning eller temperaturfejl.
Blinker	f: 2Hz	Kortslutning eller overbelastning
	f: 1Hz	Temperaturalarm (hvis aktiveret)

Mulighed for at deaktivere LED

Grøn LED	Tilstand	Beskrivelse
Blinker	ON i 0.75s	IO-link kommunikation oprettet med IO-link master
	OFF i 0.075s	

Mulighed for at deaktivere LED

6. IODD fil og fabriksindstilling

6.1 IODD-fil til en IO-link enhed

Alle sensorens funktioner, enhedsparametre og indstillingsværdier indsamles i en fil, som kaldes I/O enhedsbeskrivelse (IODD-fil). IODD-filen skal bruges for at oprette kommunikation mellem IO-link master og sensoren.

Alle leverandører af IO-link enheder skal sørge for at levere denne fil og gøre den tilgængelig for download på websitet. Filen komprimeres, og det er derfor vigtigt, at den dekomprimeres.

IODD-filen omfatter:

- procesdata og fejlfindingsdata
- parameterbeskrivelse med navn, det tilladte område, datatype og adresse (indeks og delindeks)
- kommunikationsegenskaber, herunder enhedens mindste cyklustid
- enhedsidentitet, art.nr., billede af enhed og fabrikantens logo

IODD-fil er tilgængelig på Carlo Gavazzis website:

www.carlogavazzi.com

6.2 Fabriksindstilling

IO-link versioner for IBS04, ICS05, ICS08, ICB12, ICB18 og ICB30 induktive sensorer har følgende fabriksindstilling:

- drift i "enkelpunktstilstand"
- PNP, NO
- Omkoblingsafstand: 100%
- Skift af hysteres: standard
- LED (eller LED'er hvis ICB-sensor) tændt
- Nærhedsdetektering (BDC1)
- Delefunktion er indstillet på 1
- Alle timere er deaktiveret

7. Tillæg

7.1 Akronymmer

R/W	Læse og skrive
R	Kun læse
W	Kun skrive
StringT (X)	Streng af ASCII-tegn, X tegn i alt
IntegerTX	Heltal med fortegn, X bit i alt
UIntegerTX	Heltal uden fortegn, X bit i alt
OctetStringT (X)	Matrix af okteter, X okteter i alt
PDV	Procesdatavariabel

7.2 IO-link enhedsparametre til IBS04, ICS05 og ICS08

Device parameters

Parameter Name	Index Hex(Dec)	Subindex Hex(Dec)	Access	Default value	Data range	Data Type (Length)
Vendor Name	0x10(16)	0x00(0)	R	Carlo Gavazzi	-	StringT (13)
Vendor Text	0x11(17)	0x00(0)	R	www.gavazziautomation.com	-	StringT (25)
Product Name	0x12(18)	0x00(0)	R	(Sensor name) e.g. ICS05S23F15A2IO	-	StringT (20)
Product ID	0x13(19)	0x00(0)	R	(EAN code of product) e.g. 5709870393070	-	StringT (13)
Product Text	0x14(20)	0x00(0)	R	Inductive Proximity Sensor	-	StringT (26)
Serial Number	0x15(21)	0x00(0)	R	(Unique serial number) e.g. LR24101830834	-	StringT (13)
Hardware Revision	0x16(22)	0x00(0)	R	(Hardware revision) e.g. v01.00	-	StringT (6)
Firmware Revision	0x17(23)	0x00(0)	R	(Software revision) e.g. v01.00	-	StringT (6)
Application Specific Tag	0x18(24)	0x00(0)	R/W	***	Any string up to 32 characters	StringT (32)
Error Count	0x20(32)	0x00(0)	R	-	0 to 65535	UIntegerT16
Device Status	0x24(36)	0x00(0)	R	-	0 = Device is operating properly 2 = Out-of-specification 4 = Failure	UIntegerT8
Detailed Device Status	0x25(37)					
Temperature fault		0x01(1)	R	-	-	OctetStringT (3)
Temperature over-run		0x02(2)	R	-	-	OctetStringT (3)
Temperature under-run		0x03(3)	R	-	-	OctetStringT (3)
Process-DataInput	0x28(40)	0x00(0)	R	-	0 to 15	UIntegerT16

Output setup parameters

Parameter Name	Index Hex(Dec)	Subindex Hex(Dec)	Access	Default value	Data range	Data Type (Length)
Setpoint BDC1	0x3C(60)	0x01(1)	R/W	1	0 = 62 % sensing range(IFS, ICS05) 0 = 50 % sensing range (ICS08) 1 = 100 % sensing range	IntegerT16
Setpoint 1						
Setpoint 2		0x02(2)	R/W	0	0 = 62 % sensing range(IFS, ICS05) 0 = 50 % sensing range (ICS08) 1 = 100 % sensing range	IntegerT16
Switchpoint BDC1	0x3D(61)	0x01(1)	R/W	0	0 = Normal operation BDC1 1 = Inverted operation BDC1	UIntegerT8
Logic						
Mode		0x02(2)	R/W	1	0 = Deactivated 1 = Single point mode 2 = Window mode 3 = Two point mode	UIntegerT8
Hysteresis		0x03(3)	R/W	0	0 = Standard hysteresis ≈ 10% 1 = Extended hysteresis ≈ 20%	IntegerT16
Setpoint BDC2	0x3E(62)	0x01(1)	R/W	100	1 to 7000 Hz	IntegerT16
Setpoint 1						
Setpoint 2		0x02(2)	R/W	50	1 to 7000 Hz	IntegerT16
Switchpoint BDC2	0x3F(63)	0x01(1)	R/W	0	0 = Normal operation BDC2 1 = Inverted operation BDC2	UIntegerT8
Logic						
Mode		0x02(2)	R/W	1	0 = Deactivated 1 = Single point mode 2 = Window mode 3 = Two point mode	UIntegerT8
Hysteresis		0x03(3)	R/W	10	1 to 7000 Hz	IntegerT16
SIO Channel 1	0x40(64)	0x01(1)	R/W	1	0 = disabled output 1 = PNP output 2 = NPN output 3 = Push-pull output	UIntegerT8
Stage Mode						
Source		0x02(2)	R/W	1	1 = BDC1 2 = BDC2 5 = Temperature Alarm	UIntegerT8
Timer Mode		0x03(3)	R/W	0	0 = disabled 1 = T-ON delay 2 = T-OFF delay 3 = T-ON & T-OFF delay 4 = One-shot leading edge 5 = One-shot trailing edge	UIntegerT8
Timer Scale		0x04(4)	R/W	0	0 = Milliseconds 1 = Seconds 2 = Minutes	UIntegerT8
Delay Duration		0x05(5)	R/W	100	1 to 32767	IntegerT16
Divider		0x06(6)	R/W	1	1 to 32767	IntegerT16
NO/NC Operation		0x08(8)	R/W	0	0 = Normally Open 1 = Normally Closed	UIntegerT8

Internal sensor parameters

Parameter Name	Index Hex(Dec)	Subindex Hex(Dec)	Access	Default value	Data range	Data Type (Length)
Process Data Configuration	0x46(70)					RecordT16
Switching Output (SO)		0x02(2)	R/W	1	0 = SO not shown in PDV 1 = SO shown in PDV	
Binary Data Channel 1 (BDC2)		0x04(4)	R/W	0	0 = BDC1 not shown in PDV 1 = BDC1 shown in PDV	
Binary Data Channel 2 (BDC1)		0x05(5)	R/W	0	0 = BDC2 not shown in PDV 1 = BDC2 shown in PDV	
Temperature Alarm (TA)		0x08(8)	R/W	0	0 = TA not shown in PDV 1 = TA shown in PDV	
Temperature Alarm Threshold	0x48(72)					
High Threshold		0x01(1)	R/W	100	-32768 to 32767 °C	IntegerT16
Low Threshold		0x02(2)	R/W	-30	-32768 to 32767 °C	IntegerT16
Event Configuration	0x4A(74)					RecordT16
Temperature fault event		0x02(2)	R/W	0	0 = Fault event disabled 1 = Fault event enabled	
Temperature over-run		0x03(3)	R/W	0	0 = Warning event disabled 1 = Warning event enabled	
Temperature under-run		0x04(4)	R/W	0	0 = Warning event disabled 1 = Warning event enabled	
LED Activation	0x4E(78)	0x00(0)	R/W	1	0 = LED indication disabled 1 = LED indication enabled	UIntegerT8
Max temperature since start-up	0xCD(205)	0x00(0)	R	-	-32768 to 32767 °C	IntegerT16
Min temperature since start-up	0xCE(206)	0x00(0)	R	-	-32768 to 32767 °C	IntegerT16
Current temperature	0xCF(207)	0x00(0)	R	-	-32768 to 32767 °C	IntegerT16
Switching frequency	0xD0(208)	0x00(0)	R	-	0 to 32767 Hz	IntegerT16
Detection counter	0xD2(210)	0x00(0)	R	-	0 to 2147483647	IntegerT32

7.3 IO-link enhedsparametre til ICB12, ICB18 og ICB30

Device parameters

Parameter Name	Index Hex(Dec)	Subindex Hex(Dec)	Access	Default value	Data range	Data Type (Length)
Vendor Name	0x10(16)	0x00(0)	R	Carlo Gavazzi	-	StringT (13)
Vendor Text	0x11(17)	0x00(0)	R	www.gavazziautomation.com	-	StringT (25)
Product Name	0x12(18)	0x00(0)	R	(Sensor name) e.g. ICB12S30F04A2IO	-	StringT (20)
Product ID	0x13(19)	0x00(0)	R	(EAN code of product) e.g. 5709870393070	-	StringT (13)
Product Text	0x14(20)	0x00(0)	R	Inductive Proximity Sensor	-	StringT (26)
Serial Number	0x15(21)	0x00(0)	R	(Unique serial number) e.g. LR24101830834	-	StringT (13)
Hardware Revision	0x16(22)	0x00(0)	R	(Hardware revision) e.g. v01.00	-	StringT (6)
Firmware Revision	0x17(23)	0x00(0)	R	(Software revision) e.g. v01.00	-	StringT (6)
Application Specific Tag	0x18(24)	0x00(0)	R/W	***	Any string up to 32 characters	StringT (32)
Error Count	0x20(32)	0x00(0)	R	-	0 to 65535	UIntegerT16
Device Status	0x24(36)	0x00(0)	R	-	0 = Device is operating properly 2 = Out-of-specification 4 = Failure	UIntegerT8
Detailed Device Status	0x25(37)					
Temperature fault		0x01(1)	R	-	-	OctetStringT (3)
Temperature over-run		0x02(2)	R	-	-	OctetStringT (3)
Temperature under-run		0x03(3)	R	-	-	OctetStringT (3)
Process-DataInput	0x28(40)	0x00(0)	R	-	0 to 15	UIntegerT16

Output setup parameters

Parameter Name	Index Hex(Dec)	Subindex Hex(Dec)	Access	Default value	Data range	Data Type (Length)
Setpoint BDC1	0x3C(60)	0x01(1)	R/W	3	0 = 33 % sensing range 1 = 50 % sensing range 2 = 75 % sensing range 3 = 100 % sensing range	IntegerT16
Setpoint 1						
Setpoint 2	0x02(2)	R/W	0	0 = 33 % sensing range 1 = 50 % sensing range 2 = 75 % sensing range 3 = 100 % sensing range	IntegerT16	
Switchpoint BDC1	0x3D(61)	0x01(1)	R/W	0	0 = Normal operation BDC1 1 = Inverted operation BDC1	UIntegerT8
Logic						
Mode		0x02(2)	R/W	1	0 = Deactivated 1 = Single point mode 2 = Window mode 3 = Two point mode	UIntegerT8
Hysteresis		0x03(3)	R/W	0	0 = Standard hysteresis ≈ 10% 1 = Extended hysteresis ≈ 20%	IntegerT16
Setpoint BDC2	0x3E(62)	0x01(1)	R/W	100	1 to 7000 Hz	IntegerT16
Setpoint 1						
Setpoint 2	0x02(2)	R/W	50	1 to 7000 Hz	IntegerT16	
Switchpoint BDC2	0x3F(63)	0x01(1)	R/W	0	0 = Normal operation BDC2 1 = Inverted operation BDC2	UIntegerT8
Logic						
Mode		0x02(2)	R/W	1	0 = Deactivated 1 = Single point mode 2 = Window mode 3 = Two point mode	UIntegerT8
Hysteresis		0x03(3)	R/W	10	1 to 7000 Hz	IntegerT16
SIO Channel 1	0x40(64)	0x01(1)	R/W	1	0 = disabled output 1 = PNP output 2 = NPN output 3 = Push-pull output	UIntegerT8
Stage Mode						
Source		0x02(2)	R/W	1	1 = BDC1 2 = BDC2 5 = Temperature Alarm	UIntegerT8
Timer Mode		0x03(3)	R/W	0	0 = disabled 1 = T-ON delay 2 = T-OFF delay 3 = T-ON & T-OFF delay 4 = One-shot leading edge 5 = One-shot trailing edge	UIntegerT8
Timer Scale		0x04(4)	R/W	0	0 = Milliseconds 1 = Seconds 2 = Minutes	UIntegerT8
Delay Duration		0x05(5)	R/W	100	1 to 32767	IntegerT16
Divider		0x06(6)	R/W	1	1 to 32767	IntegerT16
NO/NC Operation	0x08(8)	R/W	0	0 = Normally Open 1 = Normally Closed	UIntegerT8	

Internal sensor parameters

Parameter Name	Index Hex(Dec)	Subindex Hex(Dec)	Access	Default value	Data range	Data Type (Length)
Process Data Configuration	0x46(70)					RecordT16
Switching Output (SO)		0x02(2)	R/W	1	0 = SO not shown in PDV 1 = SO shown in PDV	
Binary Data Channel 1 (BDC2)		0x04(4)	R/W	0	0 = BDC1 not shown in PDV 1 = BDC1 shown in PDV	
Binary Data Channel 2 (BDC1)		0x05(5)	R/W	0	0 = BDC2 not shown in PDV 1 = BDC2 shown in PDV	
Temperature Alarm (TA)		0x08(8)	R/W	0	0 = TA not shown in PDV 1 = TA shown in PDV	
Temperature Alarm Threshold	0x48(72)					
High Threshold		0x01(1)	R/W	100	-32768 to 32767 °C	IntegerT16
Low Threshold		0x02(2)	R/W	-30 for cable variants -45 for plug variants	-32768 to 32767 °C	IntegerT16
Event Configuration	0x4A(74)					RecordT16
Temperature fault event		0x02(2)	R/W	0	0 = Fault event disabled 1 = Fault event enabled	
Temperature over-run		0x03(3)	R/W	0	0 = Warning event disabled 1 = Warning event enabled	
Temperature under-run		0x04(4)	R/W	0	0 = Warning event disabled 1 = Warning event enabled	
LED Activation	0x4E(78)	0x00(0)	R/W	1	0 = LED indication disabled 1 = LED indication enabled	UIntegerT8
Max temperature since start-up	0xCD(205)	0x00(0)	R	-	-32768 to 32767 °C	IntegerT16
Min temperature since start-up	0xCE(206)	0x00(0)	R	-	-32768 to 32767 °C	IntegerT16
Current temperature	0xCF(207)	0x00(0)	R	-	-32768 to 32767 °C	IntegerT16
Switching frequency	0xD0(208)	0x00(0)	R	-	0 to 32767 Hz	IntegerT16
Detection counter	0xD2(210)	0x00(0)	R	-	0 to 2147483647	IntegerT32

