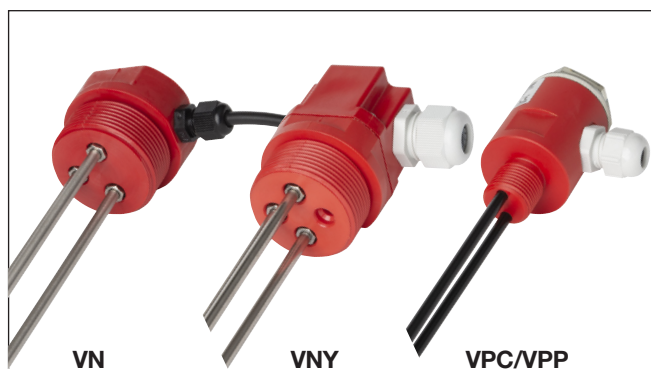


Sonde di livello conduttive 1 - 4 elettrodi Modelli VN, VNY, VPC, VPP

CARLO GAVAZZI



- 1 - 4 elettrodi
- Elettrodi isolati e non isolati
- Connessione a cavo o terminale
- Filettature 1/2", 1" o 1 1/2" come da normativa ISO 228/1-Gxxx"



Descrizione prodotto

Sonde di livello per il rilevamento di liquidi conduttivi. La funzione è determinata dal tipo di relè amplificatore

utilizzato. Lunghezza standard degli elettrodi: 50 o 100 cm.

Come ordinare

VPC 110

Modello _____
 Materiale custodia _____
 Numero di elettrodi _____
 Filettatura _____

Selezione modelli

Filettatura	Isolamento elettrodi	Materiale custodia	Codice di ordinaz. 1 elettrodo	Codice di ordinaz. 2 elettrodi	Codice di ordinaz. 3 elettrodi	Codice di ordinaz. 4 elettrodi
1 1/2"	No	PBTP	VN 1	VN 2	VN 3	VN 4
1 1/2"	No	PBTP	VNY 1	VNY 2	VNY 3	VNY 4
1 1/2"	Polietilene	PBTP	VNI 1	VNI 2	VNI 3	VNI 4
1 1/2"	Polietilene	PBTP	VNYI 1	VNYI 2	VNYI 3	VNYI 4
1/2"	Polietilene	PVC	VPC 105	VPC 205		
1"	Polietilene	PVC	VPC 110	VPC 210	VPC 310	
1/2"	Kynar (PVDF)	Polipropilene	VPP 105	VPP 205		
1"	Kynar (PVDF)	Polipropilene	VPP 110	VPP 210	VPP 310	

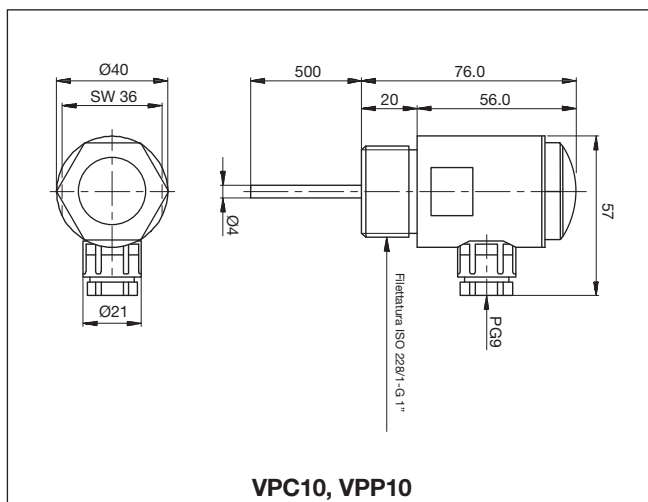
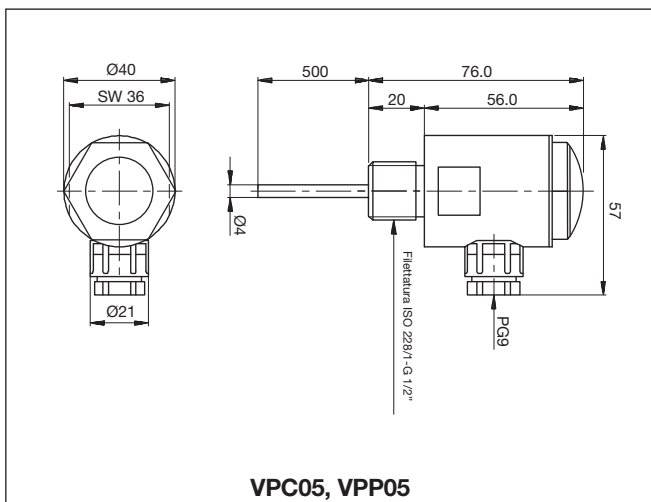
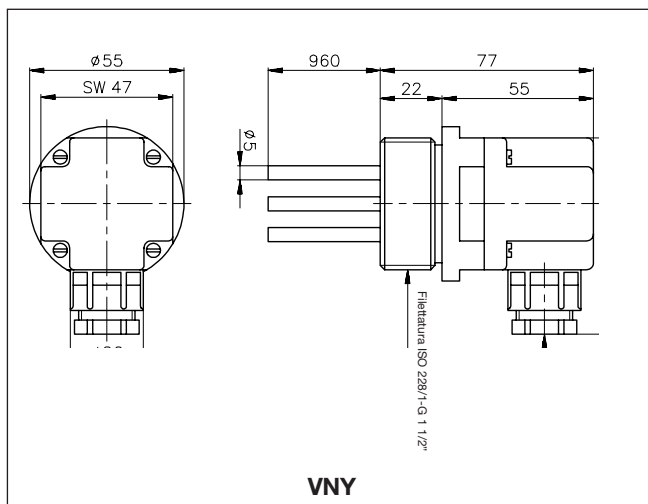
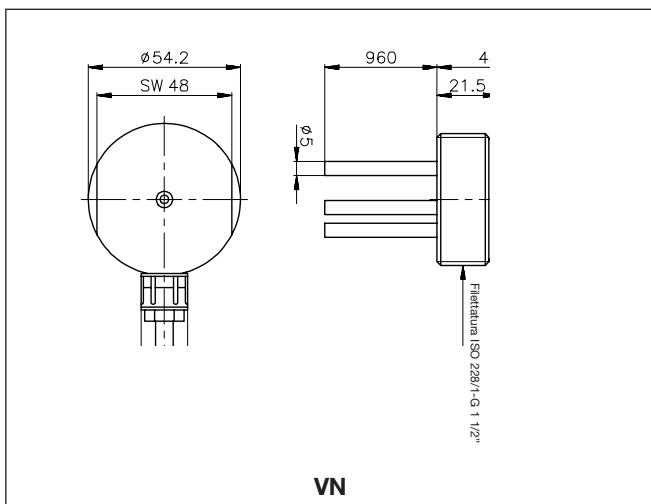
Caratteristiche tecniche

Elettrodi Materiale Lunghezza standard VN, VNY VPC, VPP Diametro VN, VNY VPC, VPP	Acciaio inossidabile AISI316/DIN1.4401 100 cm 50 cm Ø 5 mm Ø 4 mm	Condizioni ambientali Grado di protezione Temperatura di funzionamento VN, VNY VPC VPP Temperatura di immagazzinaggio VN, VNY VPC, VPP Pressione VN, VNY, VPP VPC	IP 67 0° - 90°C 0° - 60°C 0° - 100°C -25° - 100°C -20° - 110°C 10 bar a 60°C 2 bar a 60°C
Custodia Connessioni VN VNY, VPC, VPP	Cavo (PVC), 2 m Terminali a vite	Approvazioni CE	IEC 529

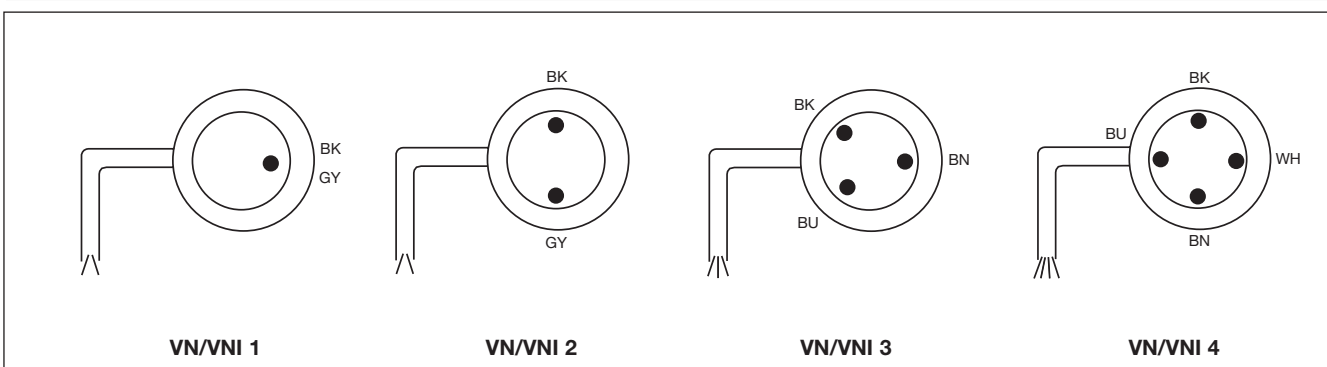
Modalità di funzionamento

La lunghezza degli elettrodi o ELD). Se il contenitore è fatto di un materiale conduttivo, questo può essere utilizzato come elettrodo comune. Le funzioni (vedere SV..., S195/196, S1961, ELA, ELC

Dimensioni (tutte le dimensioni sono espresse in mm)



Collegamenti elettrici



Accessori

Giunto di estensione per elettrodi

Ø5 mm (VN/VNI):

VD1

Elettrodo Ø5 mm – lunghezza 1 m

S7004

1/2" dado PVC:

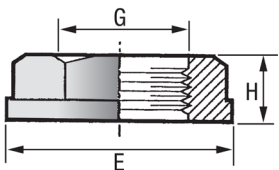
VM05

1" dado PVC:

VM10

1 1/2" dado PVC:

VM15



	G	H	E
VM05	1/2"	13 mm	38 mm
VM10	1"	16 mm	58 mm
VM15	1 1/2"	19 mm	76 mm