

RHS45B, RHS45BD



Accessori: Dissipatori



Caratteristiche principali

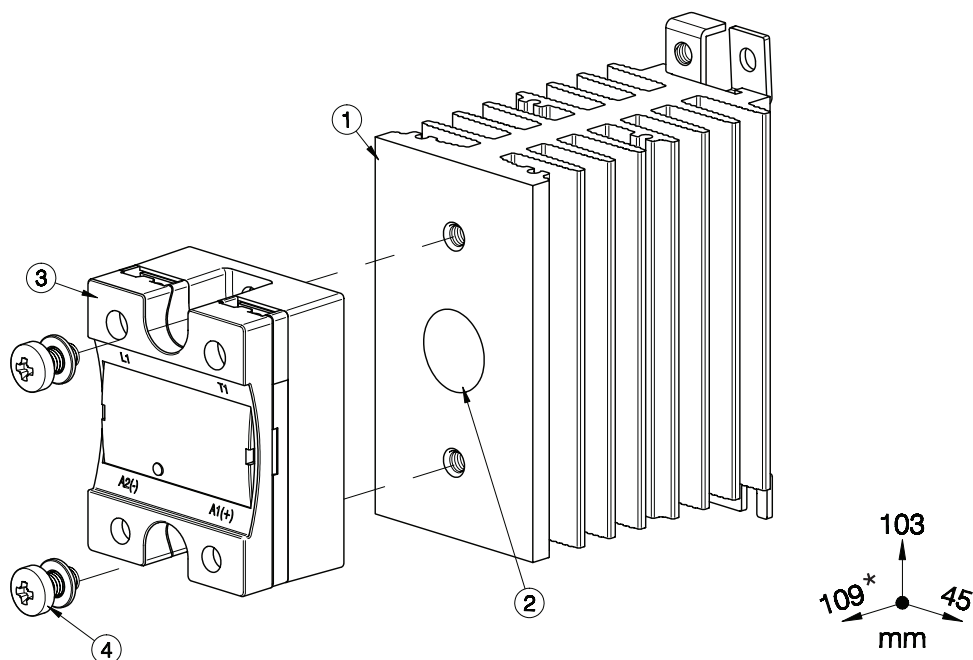
- 1.85°C/W resistenza termica
- Idoneo per montaggio di relè statici monofase
- Montaggio a guida DIN
- Idoneo per montaggio a pannello
- Dimensioni W x H x D: 45 x 103 x 80 mm
- Conforme alla normativa RoHS

Descrizione

Dissipatore di calore idoneo per il montaggio di relè statici monofase.

Il suffisso H5 aggiunto al codice di ordinazione dell'SSR identifica il dissipatore premontato. Fare riferimento al servizio di assistenza tecnica Carlo Gavazzi per maggiori dettagli.

Struttura



Elemento	Componente	Qtà	RHS45B	RHS45BD
1	Dissipatore di calore RHS45B	1	Fornito	Fornito
2	Pasta termica o thermal pad HTS02S	1	Fornito	Non fornito
3	Relè statico monofase 45x59mm	1	Non fornito	Non fornito
4	M5x10mm PZ2 + rondella	2	Fornito	Fornito

Note:

* 113mm per RK..C, 124mm per RK..P (inclusa morsettiera).

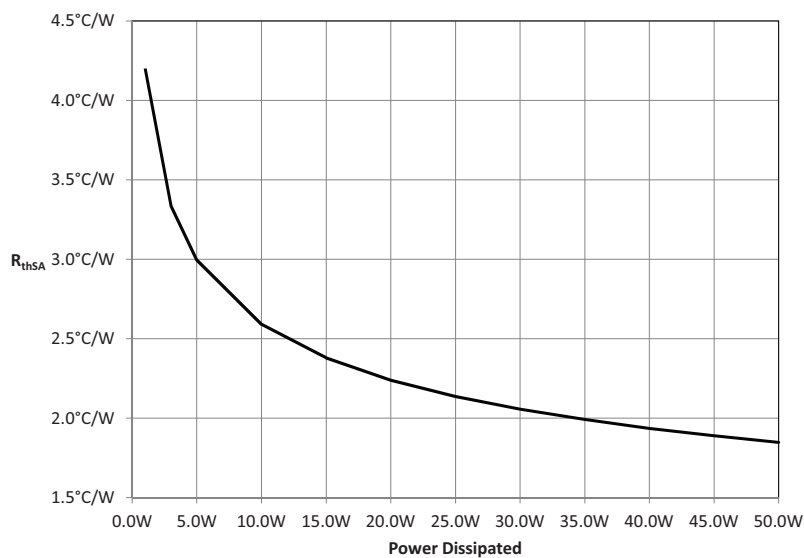
Le dimensioni incluso il relè.

Caratteristiche

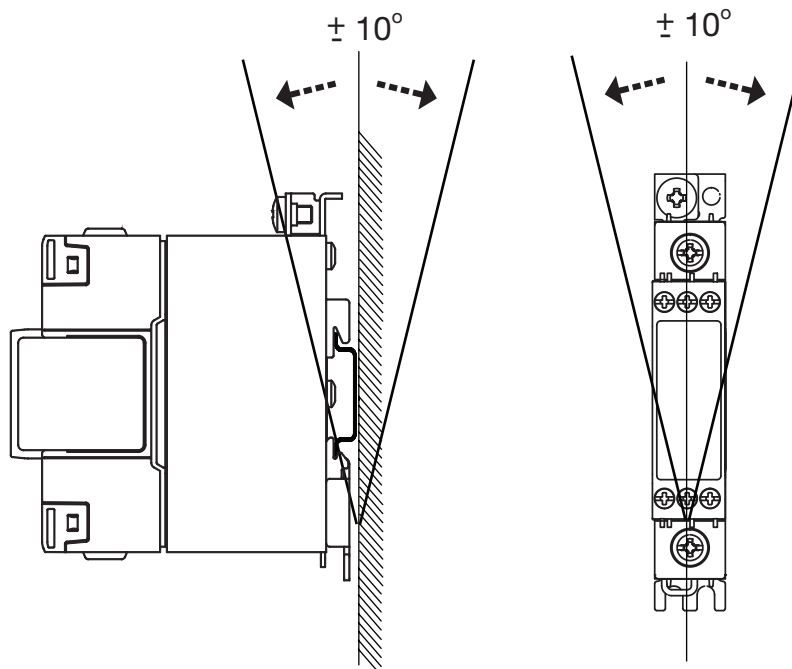
Generali

SSR coppia massima di serraggio	1.5Nm (13.3 lb-in)
Peso (escluso SSR)	circa 430g
Materiale	Alluminio
Finitura	Anodizzato nero
Montaggio ventola	Possibile: RHSF40-24

Curva resistenza termica



Istruzioni di montaggio



Installazione

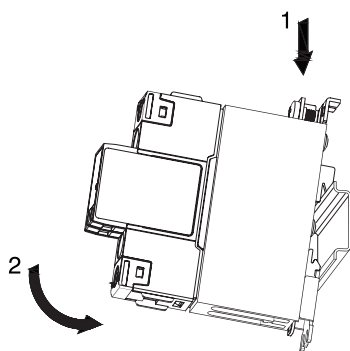


Fig. 1 Montaggio su guida DIN

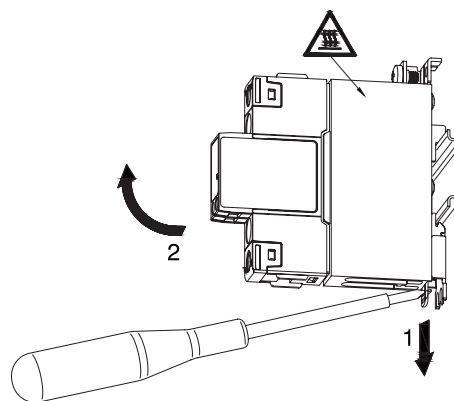


Fig. 2 Smontaggio da DIN rail

Le illustrazioni sono solo per esempio.

Max. corrente nominale consigliata (per ciascun SSR)


1. Le segnalazioni sotto riportate sono valide solo nel caso in cui il gruppo SSR + dissipatore sia montato come mostrato nelle istruzioni di installazione, salvo diversa indicazione.
2. I valori nominali indicati sono applicabili per un singolo SSR monofase. Per l'utilizzo con differenti condizioni di applicazione (corrente di carico, temperatura ambiente, più unità installate sullo stesso dissipatore) fare riferimento a quanto segnalato sul nostro strumento di selezione prodotti al seguente link www.productselection.net
3. Queste note applicative sono da considerare valide solo in caso di utilizzo di materiale termico di contatto tra SSR e dissipatore come indicato da Carlo Gavazzi Spa. In caso sia utilizzato materiale di tipo differente queste raccomandazioni potrebbe non essere più applicabili.

Pasta a cambiamento di fase pre-collegata

1x 2-pole SSR	Temperatura ambiente							
	°C °F	20 68	30 86	40 104	50 122	60 140	70 158	80 176
RK 2.. (per polo)	50	28	25	21.5	18.5	15.5	12.5	9.5
	51	30	26.5	23	20	16.5	13	10
	75	33.5	29.5	25.5	22	18	14	10.5


Pasta termo-conduttiva , HTS02S

1x 1-phase SSR	Temperatura ambiente							
	°C °F	20 68	30 86	40 104	50 122	60 140	70 158	80 176
RA..L RA..T	10	10	10	10	10	10	9	-
	25	22	21	18.5	16	13.5	9	-
RA..	25	25	25	22	18.5	15	11	-
	50	34.5	32	27.5	23	18.5	14	-
	90	42.5	39.5	34	28	22.5	16.5	-
	110	47	43.5	37.5	31	24.5	18	-
RA60..	50	34	32	27.5	23.5	19	14.5	-
RA2A.. (per polo)	25	22	20	17	13.5	10	7	-
	40	24	22.5	18.5	14.5	11	7.5	-
	25M	22	20	17	13.5	10	7	-
	40M	24	22	18.5	14.5	11	7.5	-
RS1A..	10	10	10	10	8	6.5	4.5	-
	25	25	25	25	22	17	11.5	-
	40	38	35	29.5	23.5	18	12.5	-
RS1A..E	25	18.5	17	15	13	11	8.5	-
	40	21	19.5	17	14.5	12	10	-
RM1A.. RM1B.. RM1C..	25	25	25	25	22	17	11.5	-
	50	38	35	29.5	23.5	18	12.5	-
	75	45	41.5	34.5	28	21	14.5	-
	100	49	45	37.5	30	22.5	15.5	-
RM1A60.. RM1B60.. RM1C60.. RM1E60..	50	38	35.5	30	24.5	18.5	13	-
RAM1A.. RAM1B.. RM1E..	25	25	25	25	22	17	11.5	6.5
	50	38	35	29.5	23.5	18	12.5	7
	75	45	41.5	34.5	28	21	14.5	8
	100	45	41.5	34.5	28	21	14.5	8
	125	49	45	37.5	30	22.5	15.5	8.5
RM1D060	10	10	10	10	10	10	10	8.5
	20	20	20	20	20	20	16.5	8.5
	50	50	50	50	43.5	35.5	26.5	13.5
	100	90	85.5	76	65.5	53.5	39	20
RM1D200	20	20	20	20	18	16	14	11
	50	40.5	39	36	32.5	29	24.5	19
RM1D500	10	10	10	10	10	10	9	7.5

 Thermal pad, KK071CUT

1x 1-phase SSR	Temperatura ambiente							
	°C °F	20 68	30 86	40 104	50 122	60 140	70 158	80 176
RA..L RA..T	10	10	10	10	10	10	9	-
	25	20	19	16.5	14.5	12	9	-
RA..	25	25	23.5	20.5	17.5	14	10.5	-
	50	31.5	29.5	25.5	21.5	17	13	-
	90	38	35.5	30.5	25.5	20.5	15	-
	110	42	39	33.5	27.5	22	16.5	-
RA60..	50	31.5	29.5	25.5	21.5	17.5	13.5	-
RA2A.. (per polo)	25	21	20	17	14	10.5	7	-
	40	23.5	22	19	15	11	7.5	-
	25M	21	20	17	14	10.5	7	-
	40M	23.5	22.5	19	15	11	7.5	-
RS1A..	10	10	10	9.5	8	6	4.5	-
	25	25	25	24	19.5	15	10.5	-
	40	33.5	31	26	21	16	11	-
RS1A..E	25	16.5	15.5	13.5	11.5	10	8	-
	40	18.5	17.5	15.5	13	11	9	-
RM1A.. RM1B.. RM1C..	25	25	25	24	19.5	15	10.5	-
	50	33.5	31	26	21	16	11	-
	75	39	36	30	24.5	18.5	13	-
	100	42	39	32.5	26	20	13.5	-
RM1A60.. RM1B60.. RM1C60.. RM1E60..	50	34	31.5	26.5	22	17	11.5	-
RAM1A.. RAM1B.. RM1E..	25	25	25	24	19.5	15	10.5	6
	50	33.5	31	26	21	16	11	6
	75	39	36	30	24.5	18.5	13	7
	100	39	36	30	24.5	18.5	13	7
	125	42	39	32.5	26	20	13.5	7.5
RM1D060	10	10	10	10	10	10	10	8
	20	20	20	20	20	20	15.5	8
	50	50	50	47.5	41.5	34	25	13
	100	84	80	71	61.5	50.5	37	19
RM1D200	20	20	20	18.5	17	15	13	10.5
	50	38	36.5	33.5	30.5	27	23.5	19
RM1D500	10	10	10	10	10	10	9	7.5

Riferimenti

Componenti compatibili CARLO GAVAZZI

Scopo	Nome/codice componente	Note
Thermal Pads	KK071CUT	50 pz. per confezione
Pasta termo-conduttiva	HTS02S	Borsa di pasta termoconduttiva a base di silicone 2.38 ml
Kit di fissaggio	SRWKITM5X10MM	20 pz. per confezione
Ventola	RHSF40-24	40x40 mm, 24 VCC

Ulteriori informazioni

Informazione	Dove trovarlo
Selettore dissipatore	https://gavazziautomation.com/nsc/IT/IT/solid_state_relays
Accessori	https://gavazziautomation.com/images/PIM/DATASHEET/ITA/SSR_Accessories.pdf

Codice per l'ordine



RHS45B

Comporre il codice, inserendo al posto del simbolo il carattere dell'opzione corrispondente desiderata.

Codice	Opzione	Descrizione
R	-	
H	-	
S	-	
4	-	
5	-	
B	-	
<input type="checkbox"/>		Con pasta termica
	D	Pasta termica non inclusa



COPYRIGHT ©2020
 Il contenuto può essere modificato.
 Scaricare il PDF all'indirizzo: <https://gavazziautomation.com>