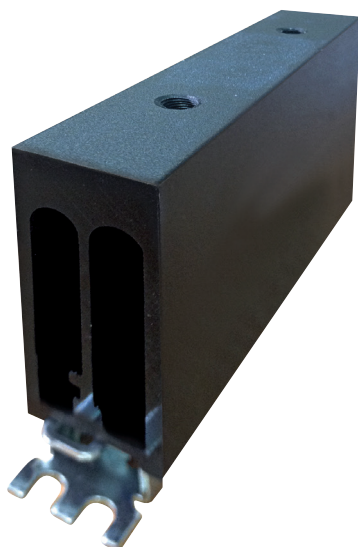


RHS37A



Accessori: Dissipatori



Caratteristiche principali

- 4°C/W resistenza termica
- Idoneo per montaggio di relè statici monofase RG
- Montaggio a guida DIN
- Idoneo per montaggio a pannello
- Dimensioni L x A x P: 18 x 110 x 52 mm
- Conforme alla normativa RoHS

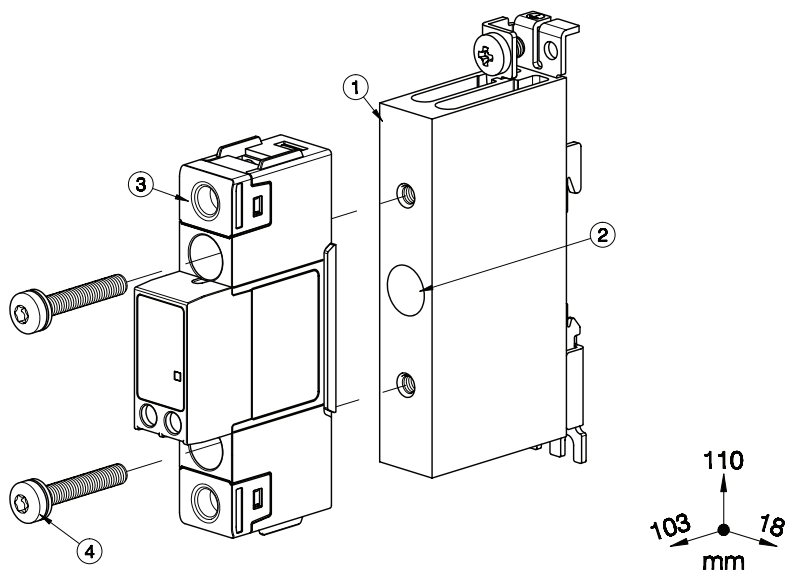
Descrizione

Dissipatore di calore idoneo per il montaggio di relè statici monofase RG.

Il suffisso H51 aggiunto al codice di ordinazione dell'SSR identifica il dissipatore premontato. Fare riferimento al servizio di assistenza tecnica Carlo Gavazzi per maggiori dettagli.

Struttura

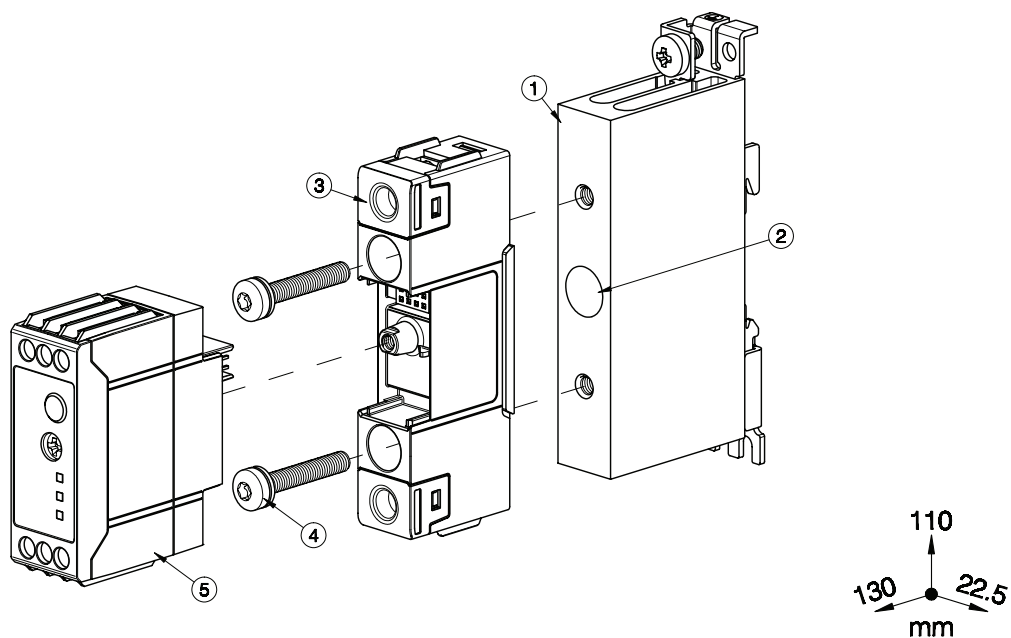
Modulo RGS1 18mm



Elemento	Componente	Qtà	RHS37A
1	Dissipatore di calore RHS37A	1	Fornito
2	Pasta termica o thermal pad HTS02S	1	Fornito
3	RGS1 SSR 18x90mm	1	Non fornito
4	M5 x 30mm Torx T20 + rondella	2	Fornito

Note:

Dimensioni incluso il relè.


Modulo RGS1 22.5mm


Elemento	Componente	Qtà	RHS37A
1	Dissipatore di calore RHS37A	1	Fornito
2	Pasta termica o thermal pad HTS02S	1	Fornito
3	Relè statico serie RGS1 18 x 90mm.	1	Non fornito
4	M5 x 30mm Torx T20 + rondella	2	Fornito
5	Modulo di controllo serie RGS1S 22,5x 65mm.	1	Non fornito

Note:

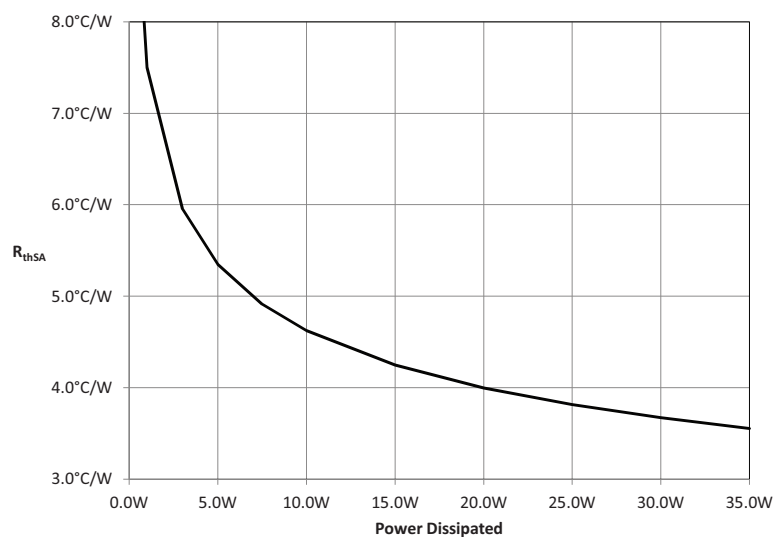
Dimensioni incluso il relè.

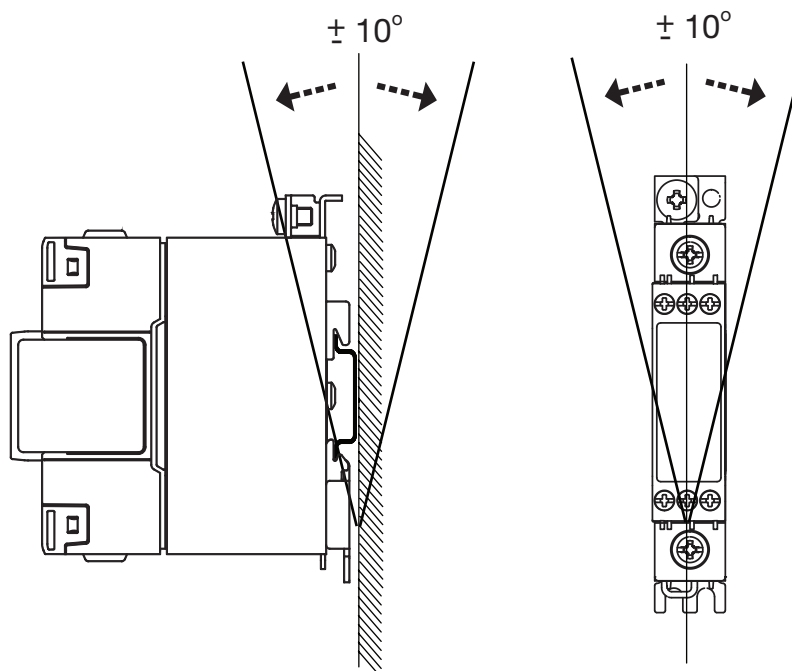
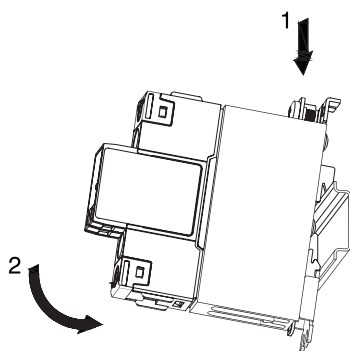
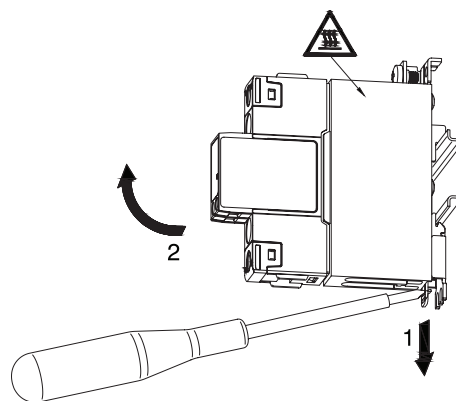
Caratteristiche

Generali

SSR coppia massima di serraggio	1.5Nm (13.3 lb-in)
Vite PE (Non fornita con i componenti di montaggio)	M5, max. 1.5Nm (13.3 lb-in)
Peso (escluso SSR)	circa 135g
Materiale	Alluminio
Finitura	Anodizzato nero
Montaggio ventola	Non previsto

Curva resistenza termica



Istruzioni di montaggio**Installazione****Fig. 1** Montaggio su guida DIN**Fig. 2** Smontaggio da DIN rail

Le illustrazioni sono solo per esempio.

Max. corrente nominale consigliata (per ciascun SSR)

1. Le segnalazioni sotto riportate sono valide solo nel caso in cui il gruppo SSR + dissipatore sia montato come mostrato nelle istruzioni di installazione, salvo diversa indicazione.
2. I valori nominali indicati sono applicabili per un singolo SSR monofase. Per l'utilizzo con differenti condizioni di applicazione (corrente di carico, temperatura ambiente, più unità installate sullo stesso dissipatore) fare riferimento a quanto segnalato sul nostro strumento di selezione prodotti al seguente link www.productselection.net
3. Queste note applicative sono da considerare valide solo in caso di utilizzo di materiale termico di contatto tra SSR e dissipatore come indicato da Carlo Gavazzi Spa. In caso sia utilizzato materiale di tipo differente queste raccomandazioni potrebbe non essere più applicabili.

Pasta termo-conduttiva , HTS02S

1x 1-phase SSR	Temperatura ambiente							
	°C °F	20 68	30 86	40 104	50 122	60 140	70 158	80 176
RGS1..E	25	25	24	21	18.5	16	13	10.5
	50	28.5	27	24	21	17.5	14.5	11.5
	51	28.5	27	24	21	18	15	11.5
	75	32	30	26.5	23	19.5	16	12.5
	90 91 92	34	32	28	24.5	20.5	17	13
RGS1..U	20	20	20	20	18.5	16	13	10.5
	30	28.5	27	24	21	17.5	14.5	11.5
RGS1S..E	20	23	23	21	18.5	16	13	-
	30	28.5	27	24	21	17.5	14.5	-
	31	30	30	28	24.5	20.5	17	-
	92	34	32	28	24.5	20.5	17	-
RGS1D..	15	15	15	14	12	10.5	9	7
	25	16.5	15.5	14	12	10.5	9	7

Pad termico, RGHT

1x 1-phase SSR	Temperatura ambiente							
	°C °F	20 68	30 86	40 104	50 122	60 140	70 158	80 176
RGS1..E	25	23	21.5	19.5	17	14.5	12	9.5
	50	26	24.5	22	19	16	13	10.5
	51	26	25	22	19.5	16.5	13.5	11
	75	29	27.5	24.5	21	18	14.5	11.5
	90 91 92	31	29	26	22.5	19	15.5	12
RGS1..U	20	20	20	19.5	17	14.5	12	9.5
	30	26	24.5	22	19	16	13	10.5
RGS1S..E	20	23	21.5	19.5	17	14.5	12	-
	30	26	24.5	22	19	16	13	-
	31	30	29	26	22.5	19	15.5	-
	92	31	29	26	22.5	19	15.5	-
RGS1D..	15	14.5	13.5	12	10.5	9.5	7.5	6
	25	14.5	13.5	12	10.5	9.5	7.5	6



Riferimenti

Componenti compatibili CARLO GAVAZZI

Scopo	Nome/codice componente	Note
Thermal pads	RGHT	10 pz. per confezione, idoneo per SSR serie RG
Pasta termo-conduttiva	HTS02S	Borsa di pasta termoconduttiva a base di silicone 2.38 ml
Kit di fissaggio	SRWKITM5X30MM	20 pz. per confezione, idoneo per SSR serie RG

Ulteriori informazioni

Informazione	Dove trovarlo
Selettore dissipatore	https://gavazziautomation.com/nsc/IT/IT/solid_state_relays
Accessori	https://gavazziautomation.com/images/PIM/DATASHEET/ITA/SSR_Accessories.pdf

Codice per l'ordine



RHS37A



COPYRIGHT ©2020

Il contenuto può essere modificato.

Scaricare il PDF all'indirizzo: <https://gavazziautomation.com>