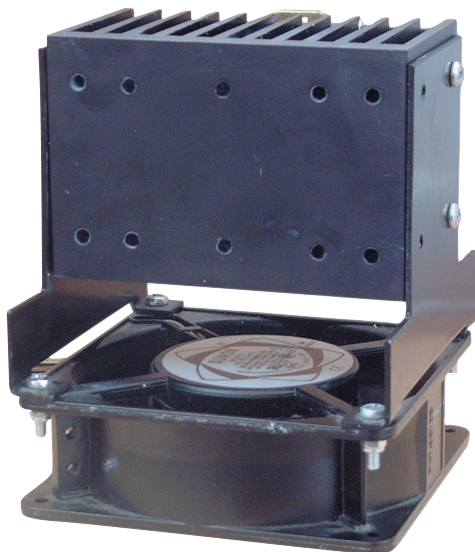


RHS301F



Accessori: Dissipatori



Caratteristiche principali

- 0.28°C/W resistenza termica
- Idoneo per montaggio di relè statici monofase o trifase
- Ventola integrata (115VCA o 230VCA)
- Montaggio a guida DIN
- Dimensioni W x H x D: 124 x 146 x 122 mm
- Conforme alla normativa RoHS

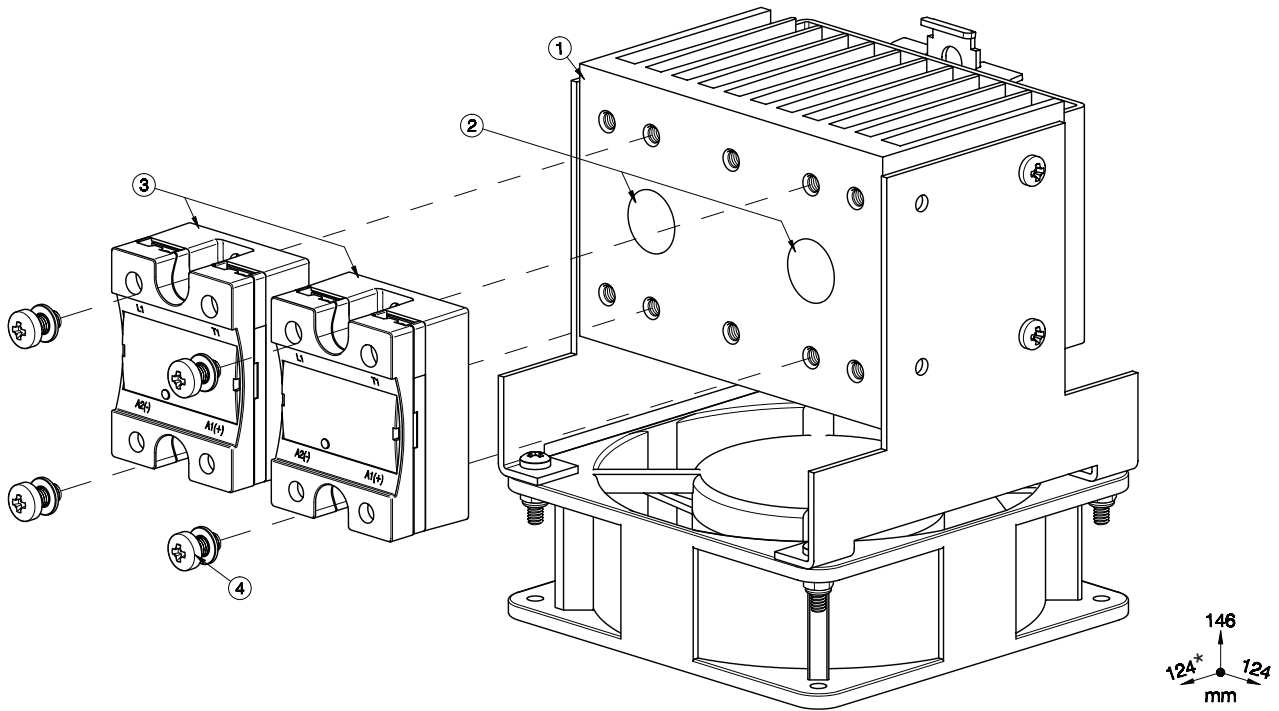
Descrizione

Dissipatore di calore munito di ventola, idoneo per il montaggio di massimo due relè allo stato solido monofase o uno trifase.

Il suffisso H10 o H12 (rispettivamente per ventola da 115VCA o da 230VCA) aggiunto al codice di ordinazione dell'SSR identifica il dissipatore premontato. Fare riferimento al servizio di assistenza tecnica Carlo Gavazzi per maggiori dettagli.

Struttura

Relè statico monofase



Elemento	Componente	Qtà	RHS301F
1	Dissipatore di calore RHS301F	1	Fornito
2	Pasta termica o thermal pad HTS02S	1	Fornito
3	Relè statico monofase 45x59mm (max.)	2	Non fornito
4	M5x10mm PZ2 + rondella (per SSR)	2	Fornito (x4)

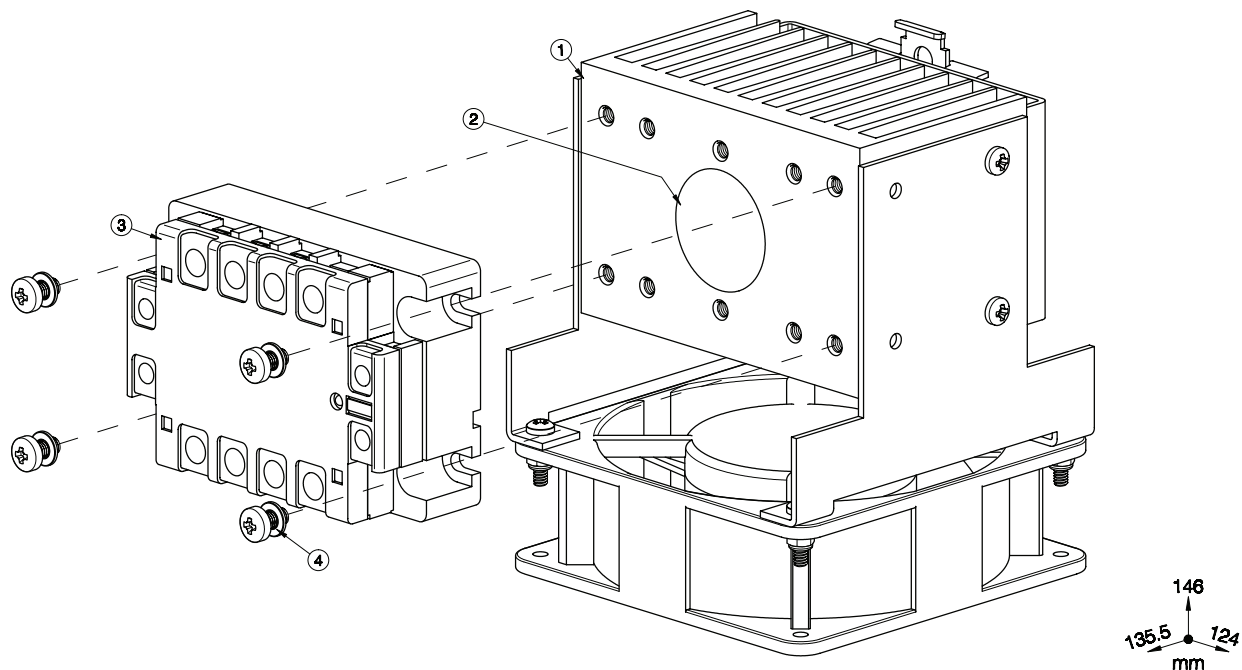
Note:

* 128mm per RK..C, 139mm per RK..P (inclusa morsettiera).

Dimensioni incluso il relè.

Quando viene utilizzato un solo SSR questo deve essere montato in posizione centrale.

► Relè statico trifase



Elemento	Componente	Qtà	RHS301F
1	Dissipatore di calore RHS301F	1	Fornito
2	Pasta termica o thermal pad HTS02S	1	Fornito
3	Relè statico trifase 104x74mm	1	Non fornito
4	M5x10mm PZ2 + rondella (per SSR)	4	Fornito (x4)

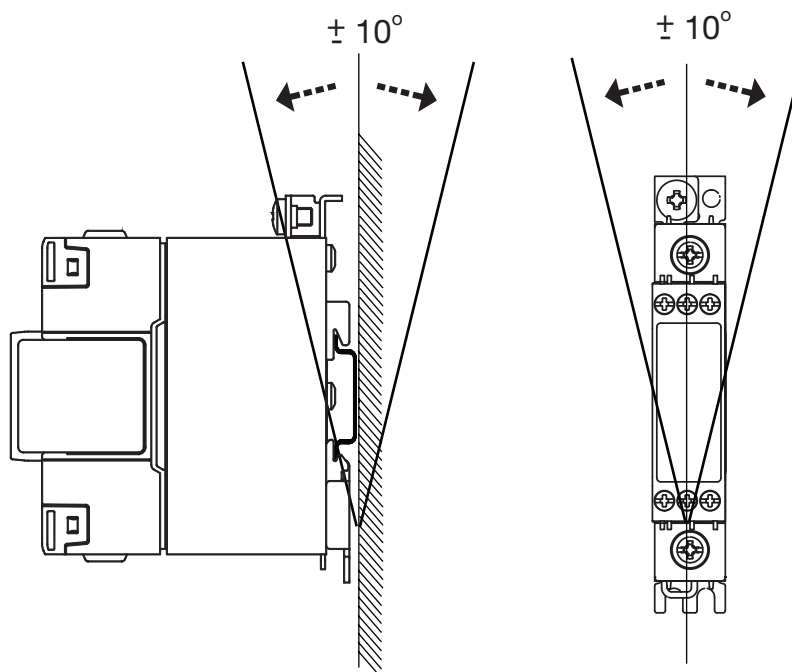
Le dimensioni incluso il relè.

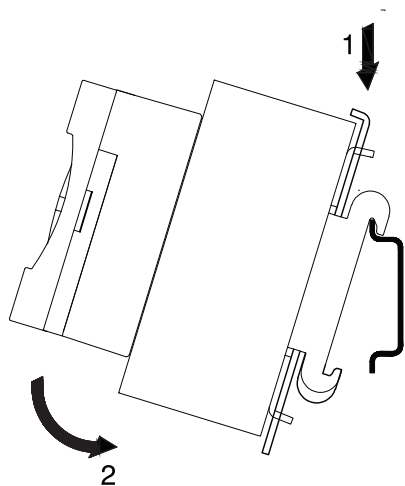
Caratteristiche

Generali

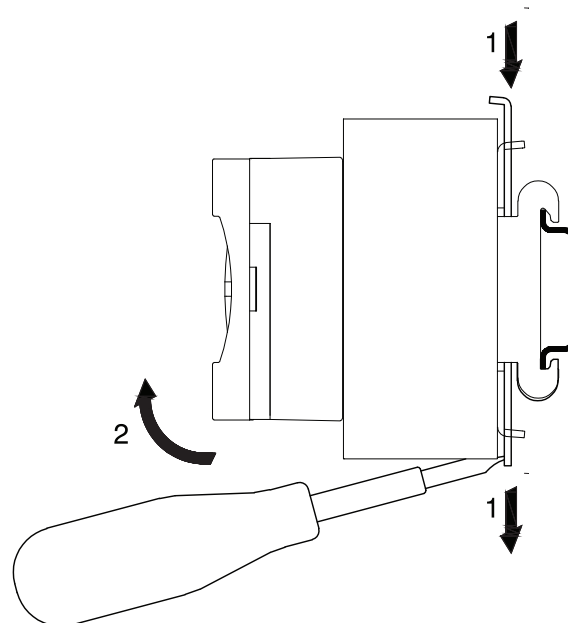
SSR coppia massima di serraggio	1.5Nm (13.3 lb-in)
Peso (escluso SSR)	circa 1635g
Materiale	Alluminio
Finitura	Anodizzato nero
Montaggio ventola	Integrato
Tensione alimentazione ventola: RHS301F115C RHS301F230C	115VCA, 50/60Hz 220 - 240VCA, 50/60Hz
Potenza assorbita: RHS301F115C RHS301F230C	20/18 W 20/19 W
Consumo attuale: RHS301F115C RHS301F230C	210 mA 125 mA

Istruzioni di montaggio



Installazione**Fig. 1** *Montaggio su guida DIN*

Le illustrazioni sono solo per esempio.

**Fig. 2** *Smontaggio da DIN rail*



Max. corrente nominale consigliata (per ciascun SSR)

1. Le segnalazioni sotto riportate sono valide solo nel caso in cui il gruppo SSR + dissipatore sia montato come mostrato nelle istruzioni di installazione, salvo diversa indicazione.
2. I valori nominali indicati sono applicabili per un singolo SSR monofase. Per l'utilizzo con differenti condizioni di applicazione (corrente di carico, temperatura ambiente, più unità installate sullo stesso dissipatore) fare riferimento a quanto segnalato sul nostro strumento di selezione prodotti al seguente link: www.productselection.net
3. Queste note applicative sono da considerare valide solo in caso di utilizzo di materiale termico di contatto tra SSR e dissipatore come indicato da Carlo Gavazzi Spa. In caso sia utilizzato materiale di tipo differente queste raccomandazioni potrebbe non essere più applicabili.

Pasta a cambiamento di fase pre-collegata

1x 2-pole SSR	Temperatura ambiente							
	°C °F	20 68	30 86	40 104	50 122	60 140	70 158	80 176
RK 2.. (per polo)	50	50	50	50	50	50	43	34.5
	51	50	50	50	50	50	49	40
	75	75	75	75	75	68.5	58	47

Pasta termo-conduttiva , HTS02S

1x 3-phase SSR	Temperatura ambiente						
	°C °F	20 68	30 86	40 104	50 122	60 140	70 158
RZ3A..	25	25	25	25	25	24.5	20
	55	50	50	46	41	36.0	31
	75	72.5	69.5	63.5	57.5	51	43


Portata nominale per polo

Thermal pad, RZHT

1x 3-phase SSR	Temperatura ambiente						
	°C °F	20 68	30 86	40 104	50 122	60 140	70 158
RZ3A..	25	25	25	25	24	20	16.5
	55	43.5	41.5	38	34	29.5	25.5
	75	63.5	61	55.5	50	44.5	38.5

 Pasta termo-conduttiva , HTS02S

1x 1-phase SSR	Temperatura ambiente						
	°C °F	20 68	30 86	40 104	50 122	60 140	70 158
RD..	1	1	1	1	1	1	1
	5	5	5	5	5	5	5
RA..L RA..T	10	10	10	10	10	10	10
	25	25	25	25	25	23	19
RA..	25	25	25	25	25	25	20.5
	50	48	45.5	40	34.5	28.5	22.5
	90	90	90	81	70	58.5	46.5
	110	110	107.5	95	82	68	54
RA60..	50	50	50	50	46.0	38.5	31
RA2A.. (per polo)	25	25	25	25	25	25	25
	40	40	40	40	40	35.5	30.5
	25M	25	25	25	25	25	25
	40M	40	40	40	40	36.5	31.5
RS1A..	10	10	10	10	10	10	7.5
	25	25	25	25	25	25	25
	40	40	40	40	40	40	40
RS1A..E	25	25	25	25	22.5	19	16
	40	39	36.5	32.5	28.5	24.5	20
RM1A.. RM1B.. RM1C..	25	25	25	25	25	25	25
	50	50	50	50	50	50	48.5
	75	75	75	75	73	61.5	49
	100	100	100	100	100	93.5	76.5
RM1A60.. RM1B60.. RM1C60.. RM1E60..	50	50	50	50	50	47.5	41
RAM1A.. RAM1B.. RM1E..	25	25	25	25	25	25	25
	50	50	50	50	50	50	48.5
	75	75	75	75	73	61.5	49
	100	100	95	84.5	73	61.5	49
	125	125	125	120	107	93.5	76.5

 Thermal pad, KK071CUT

1x 1-phase SSR	Temperatura ambiente						
	°C °F	20 68	30 86	40 104	50 122	60 140	70 158
RD..	1	1	1	1	1	1	1
	5	5	5	5	5	5	5
RA..L RA..T	10	10	10	10	10	10	10
	25	25	25	25	23	19.5	16.5
RA..	25	25	25	25	25	23	18
	50	42.5	40	35.5	30	25	19.5
	90	71.5	68	60	51.5	43	34
	110	82.5	77.5	68	58.5	48.5	38
RA60..	50	50	50	44	38.5	32	25.5
RA2A.. (per polo)	25	25	25	25	25	25	23
	40	40	40	38.5	34.5	30	25.5
	25M	25	25	25	25	25	23
	40M	40	40	39.5	35.5	31	26.5
RS1A..	10	10	10	10	10	9	7
	25	25	25	25	25	25	25
	40	40	40	40	40	40	33.5
RS1A..E	25	25	25	22	19.5	16.5	13.5
	40	32.0	36.5	32.5	28.5	24.5	20
RM1A.. RM1B.. RM1C..	25	25	25	25	25	25	25
	50	50	50	50	50	44.5	33.5
	75	73	69.5	61	53	44	35
	100	98.5	94	84	70.5	56.5	42
RM1A60.. RM1B60.. RM1C60.. RM1E60..	50	50	50	50	45	39.5	34
RAM1A.. RAM1B.. RM1E..	25	25	25	25	25	25	25
	50	50	50	50	50	44.5	33.5
	75	73	69.5	61	53	44	35
	100	73	69.5	61	53	44	35
	125	98.5	94	84	70.5	56.5	42



Riferimenti

Componenti compatibili CARLO GAVAZZI

Scopo	Nome/codice componente	Note
Thermal Pads	KK071CUT	50 pz. per confezione, idoneo per SSR monofase
Thermal pads	RZHT	10 pz. per confezione, idoneo per SSR trifase
Pasta termo-conduttiva	HTS02S	Pasta termo-conduttiva al silicone siringa 2ml
Kit di fissaggio	SRWKITM5X10MM	20 pz. per confezione
Ventola	RHS301F115, RHS301F230	115 VCA, 230 VCA, 120x120mm inclusa staffa

Ulteriori informazioni

Informazione	Dove trovarlo
Selettore dissipatore	http://www.productselection.net/heatsink/heatsinkSelector.php?LANG=IT
Accessori	http://www.productselection.net/Pdf/IT/SSR_Accessories.pdf

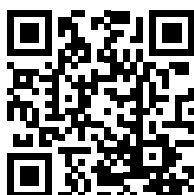
Codice per l'ordine



RHS301F C

Comporre il codice, inserendo al posto del simbolo il carattere dell'opzione corrispondente desiderata.

Codice	Opzione	Descrizione
R	-	
H	-	
S	-	
3	-	
0	-	
1	-	
F	-	
<input type="checkbox"/>	115	Per ventola da 115 VCA
	230	Per ventola da 230 VCA
C	-	



COPYRIGHT ©2016

Il contenuto può essere modificato. Scaricare il PDF all'indirizzo: www.productselection.net