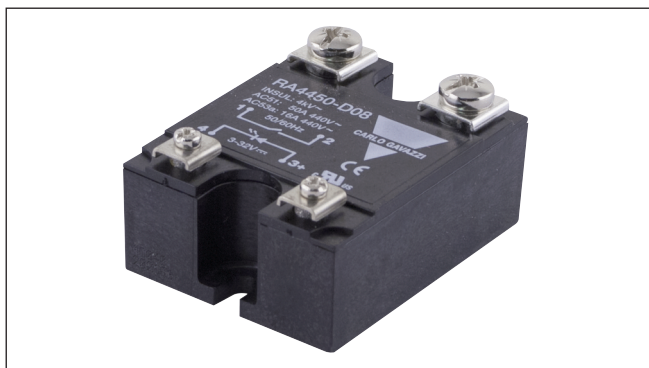


Relè allo Stato Solido Monofase ZS/ (IO) - Per correnti e tensioni elevate Modelli RA 60 ..

CARLO GAVAZZI



- Relè allo stato solido in CA per correnti e tensioni elevate
- Commutazione per passaggio di zero o istantanea
- Corrente nominale: 50, 90 e 110 AC Arms
- Tensioni non ripetitiva : fino a 1600 Vp
- Tensione nominale : fino a 690 VCArms
- Capacità di sopportare alte correnti transitorie
- Optoisolamento (ingresso-uscita) 4000 VCArms



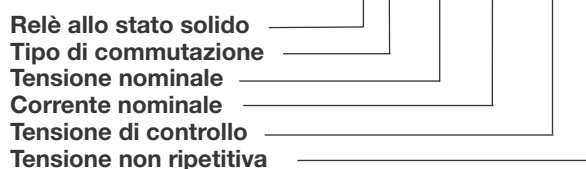
Descrizione Prodotto

I nuovi relè allo stato solido per correnti e tensioni elevate, sono progettati per il controllo di fase o per il controllo ON-OFF di applicazioni in CA ad alta potenza. Caratteristiche dv/dt elevate e correnti elevate permettono la commutazione di carichi resistivi e induttivi quali trasformatori,

motori, valvole e solenoidi. Gli effetti negativi dei diversi tipi di carico vengono superati disponendo delle versioni a commutazione per passaggio di zero, e a commutazione istantanea. Gli optoisolatori costituiscono un'interfaccia ideale per uscite CC a livello logico.

Come Ordinare

RA 60 110 -D 16



Selezione Modello

Tipo di commutazione	Tensione nominale	Corrente nominale	Tensione di controllo	Tensione non ripetitiva
A: Commutazione ZS	60: 600 VCArms	50: 50 AC Arms 90: 90 AC Arms 110: 110 AC Arms	D: 4.5 - 32 VCC	16: 1600 Vp

Guida alla Selezione

Tensione nominale	Tensione non ripetitiva	Tensione di controllo	Corrente nominale		
			50 AC Arms	90 AC Arms	110 AC Arms
600 VCArms	1600 Vp	4.5 - 32 VCC	RA 6050 -D 16	RA 6090 -D 16	RA 60110-D 16

Caratteristiche Generali

	RA 60 .. -D 16
Tensione nominale	24 - 690 VCArms
Tensione non ripetitiva	≥ 1600 Vp
Tens. di comm. per lo zero	≤ 20 V
Frequenza nominale	45 - 65 Hz
Fattore di potenza	≥ 0.5 a 690 VCArms
Certificazioni	CSA (max 600 VCA), UR, EAC
Marchio CE	Si

Caratteristiche Uscita

	RA .. 50	RA .. 90	RA .. 110
Corrente nominale AC 51 AC 53a	50 Arms 15 Arms	90 Arms 20 Arms	110 Arms 30 Arms
Corrente minima di funzionam.	250 mArms	400 mArms	500 mArms
Sovracorrente ripetitiva $t = 1$ s	≤ 125 Arms	≤ 150 Arms	≤ 200 Arms
Sovracorrente non rip. $t=10$ ms	600 Ap	1150 Ap	1900 Ap
Corrente di perdita alla tensione e freq. nominali	≤ 2 mArms	≤ 2 mArms	≤ 5 mArms
I^2t per fusione $t = 10$ ms	≤ 1800 A ² s	≤ 6000 A ² s	≤ 18000 A ² s
Caduta di tensione alla corrente nominale	≤ 1.6 Vrms	≤ 1.6 Vrms	≤ 1.6 Vrms
Commutazione dv/dt critica	≥ 500 V/ μ s	≥ 500 V/ μ s	≥ 500 V/ μ s
dv/dt critica con uscita disatt.	≥ 500 V/ μ s	≥ 500 V/ μ s	≥ 500 V/ μ s

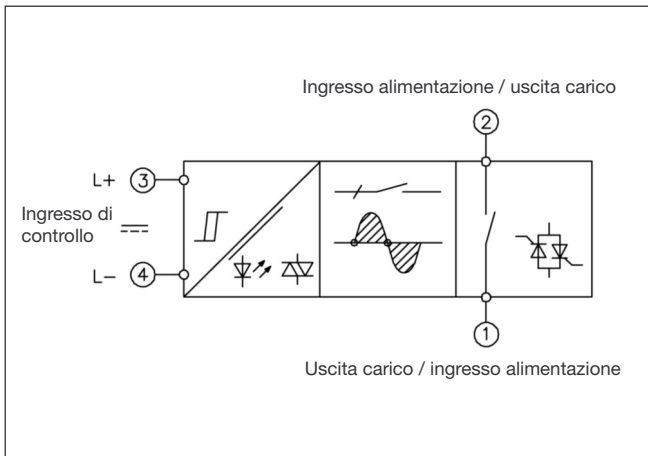
Caratteristiche Ingresso

Tensione di controllo	4.5 - 32 VCC
Tensione di attivazione	≥ 4.5 VCC
Tensione di disattivazione	≤ 1 VCC
Corrente d'ingresso alla max. tensione d'ingresso	≤ 40 mA
Tensione inversa	≤ 32 VCC
Tempo di risposta all'attivazione	$\leq 1/2$ ciclo
Tempo di risp. alla disattivazione	$\leq 1/2$ ciclo

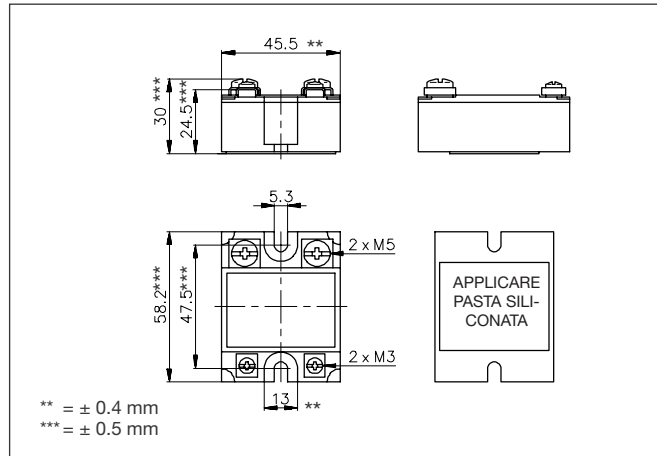
Caratteristiche Custodia

Peso	110 g
Materiale custodia	Noryl GFN 1, nero
Piastra base Modello 50 A Modelli 90 e 110 A	Alluminio, placcato nichel Rame, placcato nichel
Resinatura	Poliuretano
Fissaggio relè Viti di fissaggio Coppia di serraggio	M5 ≤ 1.5 Nm
Morsetti di ingresso di controllo Viti di fissaggio Coppia di serraggio	M3 x 6 ≤ 0.5 Nm
Morsetti di potenza Viti di fissaggio Coppia di serraggio	M5 x 6 ≤ 2.4 Nm

Schema Funzionale



Dimensioni

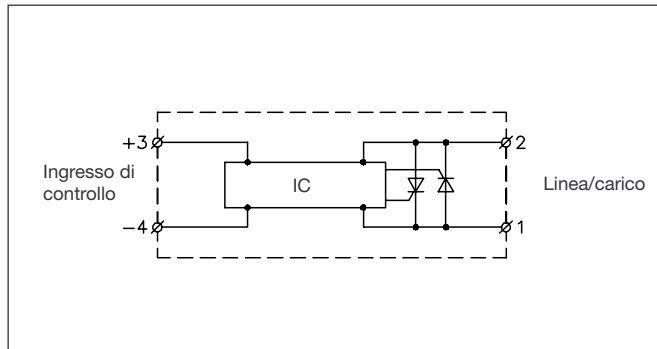


Tutte le dimensioni in mm

Isolamento

Tens. nominale di isolamento	
Ingresso / uscita	≥ 4000 VCArms
Uscita / custodia	≥ 4000 VCArms
Resistenza di isolamento	
Ingresso / uscita	≥ 10 ¹⁰ W
Uscita / custodia	≥ 10 ¹⁰ W
Capacità di isolamento	
Ingresso / uscita	≤ 16 pF
Uscita / custodia	≤ 100 pF

Collegamenti Elettrici



Dimensioni Dissipatore (corrente di carico / temperatura ambiente)

RA .. 50 -D ..

Corrente del carico [A]	Resistenza termica [°C/W]						Potenza dissipata [W]
	20	30	40	50	60	70	
50	0.92	0.76	0.60	0.45	0.29	-	63
45	1.2	0.99	0.80	0.62	0.44	0.26	55
40	1.5	1.3	1.1	0.85	0.63	0.42	47
35	1.9	1.6	1.4	1.1	0.89	0.63	40
30	2.4	2.1	1.8	1.5	1.2	0.91	33
25	3	2.7	2.3	1.9	1.5	1.1	26
20	3.9	3.5	3	2.5	2	1.5	20
15	5.5	4.8	4.1	3.4	2.7	2.1	15
10	8.6	7.5	6.4	5.4	4.3	3.2	9
5	17.9	15.6	13.4	11.2	8.9	6.7	4

Temp. ambiente [°C]

RA .. 90 -D ..

Corrente del carico [A]	Resistenza termica [°C/W]						Potenza dissipata [W]
	20	30	40	50	60	70	
90	0.63	0.53	0.42	0.32	-	-	97
80	0.81	0.69	0.57	0.45	0.33	-	84
70	1	0.89	0.75	0.61	0.47	0.33	71
60	1.3	1.2	1	0.83	0.66	0.49	59
50	1.7	1.5	1.3	1.1	0.85	0.64	47
40	2.2	1.9	1.7	1.4	1.1	0.83	36
30	3.1	2.7	2.3	1.9	1.5	1.2	26
20	4.8	4.2	3.6	3	2.4	1.8	17
10	10	8.8	7.5	6.3	5	3.8	8

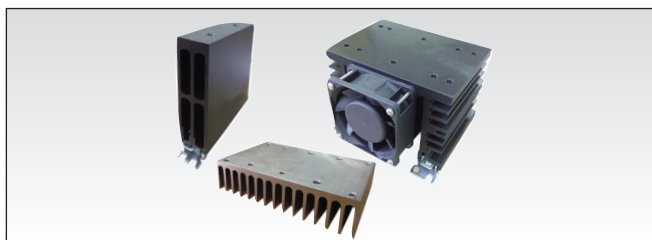
Temp. ambiente [°C]

RA.. 110-D ..

Corrente del carico [A]	Resistenza termica [°C/W]						Potenza dissipata [W]
	20	30	40	50	60	70	
110	0.43	0.35	0.27	-	-	-	126
90	0.63	0.53	0.42	0.32	-	-	97
80	0.81	0.69	0.57	0.45	0.33	-	84
70	1	0.89	0.75	0.61	0.47	0.33	71
60	1.3	1.2	1	0.83	0.66	0.49	59
50	1.7	1.5	1.3	1.1	0.85	0.64	47
40	2.2	1.9	1.7	1.4	1.1	0.83	36
30	3.1	2.7	2.3	1.9	1.5	1.2	26
20	4.8	4.2	3.6	3	2.4	1.8	17
10	10	8.8	7.5	6.3	5	3.8	8

Temp. ambiente [°C]

Dissipatori



Gamma di dissipatori disponibili:
http://www.productselection.net/PDF/IT/ssr_accessories.pdf

Guida alla selezione:
<http://www.productselection.net/heatsink/heatsinkselector.php?LANG=IT>

Come Ordinare

RHS..

- Dissipatori e ventole
- Resistenza termica: 0.25°C/W fino a 12.5°C/W
- Dissipatori per montaggio a parete, a guida DIN o pannello
- Per uno o più SSR

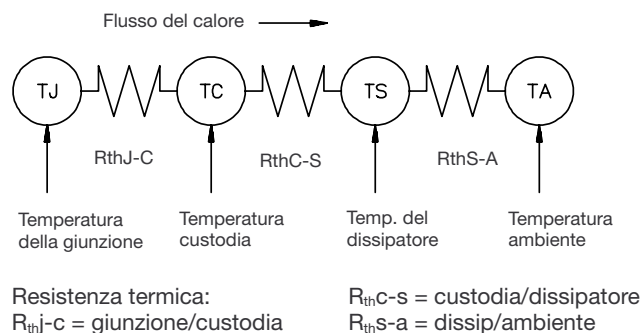
Applicazioni

Questo relè è progettato per l'uso in applicazioni che comportino l'esposizione a transitori elevati. Quando il relè è sottoposto a correnti elevate per un lungo periodo, è necessario assicurare un'adeguata dissipazione e un appropriato collegamento elettrico tra i terminali del relè e il cavo.

Caratteristiche termiche

Le caratteristiche termiche dei relè allo stato solido sono molto importanti.

E' infatti essenziale che l'utente assicuri un adeguato raffreddamento e che la temperatura massima della giunzione del relè non venga superata. Se il dissipatore viene posto in un piccolo spazio chiuso, come ad es. un pannello di controllo, la potenza dissipata può determinare un aumento della temperatura ambiente. Il dissipatore deve essere calcolato sulla base della temperatura ambiente e dell'aumento di temperatura.



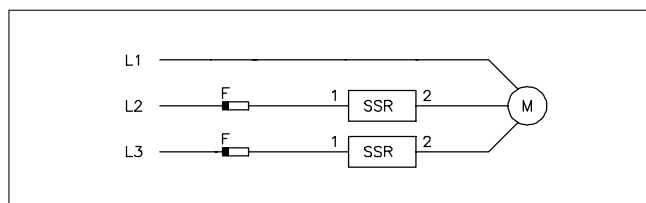
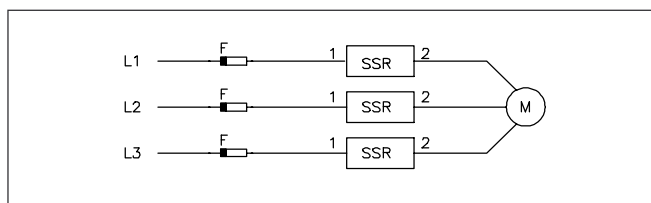
Avviamento di un motore (motori trifase)
Tempo di avviamento: 5 s max.
Rapporto tempo di funzionamento/tempo di avviamento ≥ 10.

Guida alla selezione

Dimensioni motore [kW]	Tensione di alimentazione	Tipo di relè	Tensione del varistore ¹	Dissipat. ²	Corrente di carico	Tipo di fusibile
7.5 kW	400 / 600 VCA	RA 60 50 -D 16	680 V	3°C/W	11 A	6.921 CP GRC 22x58/50
18.5 kW	400 / 600 VCA	RA 60 90 -D 16	680 V	1°C/W	25 A	6.921 CP GRC 22x58/80
30 kW	400 / 600 VCA	RA 60 110 -D 16	680 V	0.5°C/W	39 A	6.921 CP GRC 22x58/100

1. Diametro minimo del varistore 20 mm
2. Temp. ambiente max. 50°C (un relè per dissipatore)

Circuito di commutazione trifase o bifase



Caratteristiche Termiche

	RA .. 50 -D 16	RA .. 90 -D 16	RA .. 110 -D 16
Temperatura di funzionamento	-40°C a +70°C (-40°C a +158°F)	-20°C a +70°C (-4°C a +158°F)	-20°C a +70°C (-4°C a +158°F)
Temp. di immagazzinaggio	-40°C a +100°C (-40° a +212°F)	-40°C a +100°C (-40° a +212°F)	-40°C a +100°C (-40° a +212°F)
Temperatura della giunzione	≤ 125°C (257°F)	≤ 125°C (257°F)	≤ 125°C (257°F)
R _{th} giunzione / custodia	≤ 0.65 °C/W	≤ 0.35 °C/W	≤ 0.3 °C/W
R _{th} giunzione / ambiente	≤ 12 °C/W	≤ 12 °C/W	≤ 12 °C/W

Specifiche ambientali

Grado di contaminazione	2 (l'inquinamento non conduttivo, con possibilità di formazione di condensa)
UE RoHS conformita	Si
China RoHS	Fare riferimento a Informazioni Ambientali (Pagina 6)

Informazioni Ambientali

La dichiarazione in questa sezione è redatta in conformità alla normativa per l'industria elettronica della Repubblica Popolare Cinese SJ / T11364-2014: valutazione per l'uso limitato di sostanze pericolose nei prodotti elettronici ed elettrici.

Particolare	Sostanze tossiche o pericolose e elementi					
	Piomb o (Pb)	Mercuri o (Hg)	Cadmi o (Cd)	Cromo esavalente (Cr(VI))	Bifenili polibrominati (PBB)	Difenilici polibrominati (PBDE)
Uniotà di potenza	x	O	O	O	O	O
<p>O: indica che detta sostanza pericolosa contenuta in materiali omogenei, per il particolare iindicato in tabella, è inferiore al requisito limite della GB / T 26572.</p> <p>X: indica che la sostanza pericolosa contenuta in uno dei materiali omogenei, per il particolare indicato in tabella è superiore al requisito minimo GB / T 26572.</p>						

环境特性

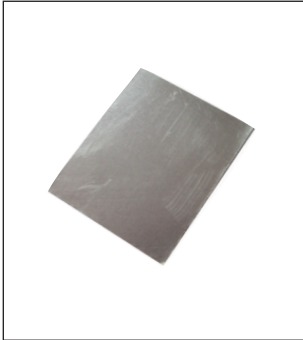
这份申明根据中华人民共和国电子工业标准
SJ/T11364-2014：标注在电子电气产品中限定使用的有害物质

零件名称	有毒或有害物质与元素					
	铅 (Pb)	汞 (Hg)	镉 (Cd)	六价铬 (Cr(VI))	多溴化联苯 (PBB)	多溴联苯醚 (PBDE)
功率单元	x	O	O	O	O	O
<p>O:此零件所有材料中含有的该有害物低于GB/T 26572的限定。</p> <p>X: 此零件某种材料中含有的该有害物高于GB/T 26572的限定。</p>						

限定。



Accessori



- Pad termico in grafite con adesivo su un lato.
- Modello KK071CUT
- Dimensioni: 35 x 43 x 0.2 5mm
- Quantita: 50 pezzi

Fra gli altri accessori sono inclusi adattatori per barra DIN, varistori e distanziali. Vedere "Accessori generali".

Per ulteriori informazioni fare riferimento a:
<https://gavazziautomation.com>