

SHxxXLS2TEMDIS



Display di temperatura



Descrizione

SHxxXLS2TEMDIS è un display di temperatura con 4 tasti e 4 LED.

E' stato ideato per essere montato in una scatola a muro 55 x 55 e 44 x 44.

Grazie al display TEMDIS, il setpoint di temperatura può essere cambiato molto facilmente premendo i tasti "+" e "-".

I due tasti di destra sono completamente programmabili.

TEMDIS è parte del sistema smart Dupline per applicazioni domotiche.

Vantaggi

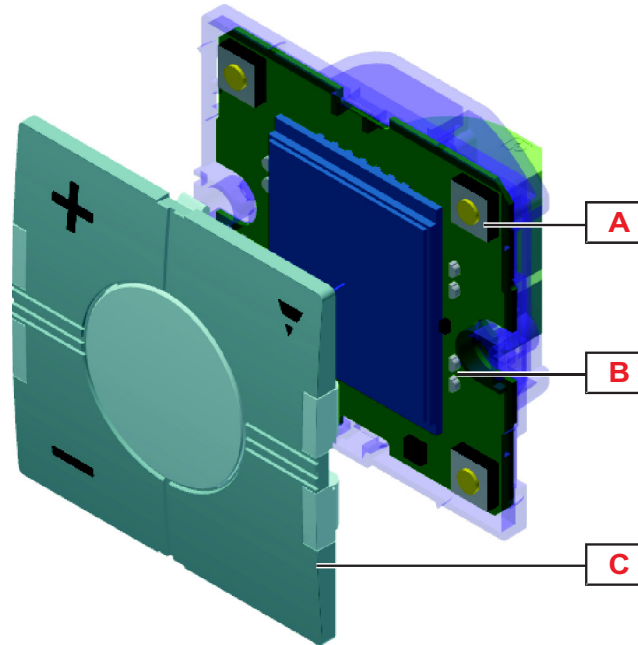
- **Sistema integrato.** Dupline® è il marchio per il sistema bus a due fili di Carlo Gavazzi.
- **Riduzione dei costi.** l'uso di un sistema bus è un metodo collaudato per ridurre i costi di installazione - specialmente quando la distanza tra i punti I/O è considerevole.
- **Installazione veloce e facile.** Topologia completamente libera, non è richiesto alcun cavo speciale, nessuno schermo o incrocio. Funziona fino a 2 Km e anche oltre con l'utilizzo di ripetitori
- **Elevata immunità ai disturbi.** Può funzionare vicino a cavi di potenza.
- **Scalabilità.** Il sistema può essere progressivamente integrato con nuovi moduli in base alle esigenze applicative.
- **Modularità.** Il sistema è composto da una vasta gamma di moduli, alimentati dal bus, in modo che ogni installazione possa essere dimensionata con precisione e facilità.

Applicazioni

Automazione dell'edificio e della casa.

Caratteristiche principali

- Mostra la temperatura ambiente attuale e la temperatura esterna
- Controllo del riscaldamento e del raffreddamento
- Retroilluminazione programmabile
- Fornito con 2 cover bianche ed 1 nera


 Struttura


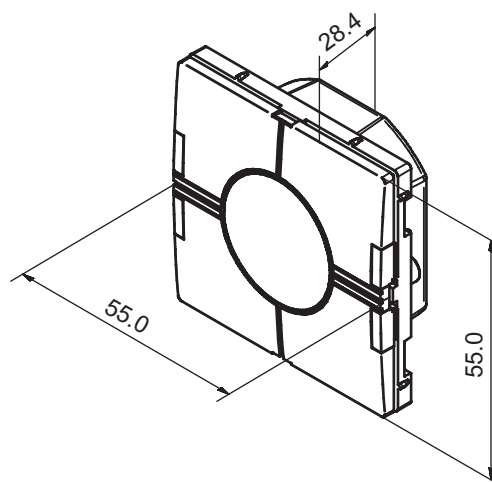
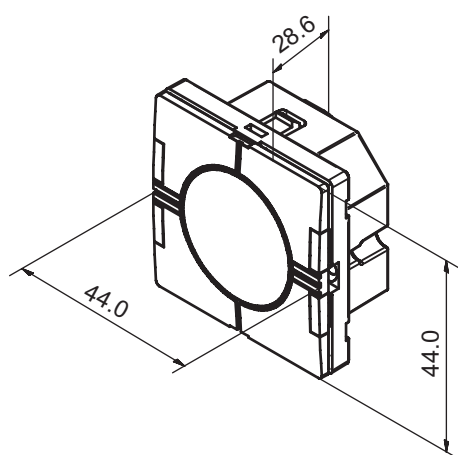
Elemento	Componente	Funzione
A	Pulsanti	4 pulsanti programmabili
B	LED blu e bianchi	4 LED blu e 4 bianchi programmabili
C	Display	Per visualizzare il setpoint e la temperatura ambiente



Caratteristiche

Generali

Materiale	Parte posteriore: plastica Cover pulsante: plastica, bianco o nero
Dimensioni (L x A x P)	SHA4XLS2TEMDIS: 44 x 44 x 28.6 mm SHE5XLS2TEMDIS: 55 x 55 x 28.4 mm
Peso	50 g
Grado di protezione	IP20
Grado di inquinamento	3 (IEC 60664)



Ambientali

Temperatura di funzionamento	da -10° a +50°C
Temperatura di immagazzinaggio	da -20° a +70°C
Umidità (senza condensa)	Da 20 a 80% UR

Compatibilità e conformità

Compatibilità elettromagnetica (EMC) - immunità	EN 61000-6-2
Compatibilità elettromagnetica (EMC) - emissioni	EN 61000-6-3
Approvazioni	CE

Alimentazione

Alimentazione	Alimentato tramite bus
Consumo	Max. 2 mA

Dupline®

Tensione	8,2 V
Tensione massimaDupline®	10 V
Tensione minimaDupline®	5,5 V
Corrente massima Dupline®	2 mA
Assegnazione indirizzo	L'assegnazione dell'indirizzo è automatica: il controllore riconosce il modulo attraverso il SIN (numero di identificazione unico), che deve essere inserito nel software Sx tool. Canali utilizzati: 4 canali di ingresso, 4 canali di uscita.

Caratteristiche di ingresso

Sensore	1 sensore della temperatura integrato	
Range della temperatura	da -10° a +50°C	
Precisione	± 1°C	
Sensore a pavimento (non incluso)	Range della temperatura	da -10° a +50°C
	Lunghezza del cavo	4 m
	Il cavo è composto da 4 fili	Marrone connesso a "+" sul display Giallo connesso a "c" sul display Bianco connesso a "d" sul display Verde connesso a "L" sul display. Vedere schema di collegamento. Il sensore pavimento è un sensore attivo a 4 fili e deve essere ordinato separatamente: il codice è BSO-TEMDIG.

Caratteristiche di uscita

LED	4 bianchi, 4 blu
------------	------------------

Riferimenti

Ulteriori informazioni

Informazione	Documento	Dove trovarlo
Guida all'installazione Sx2WEB	Manuale di sistema	www.productselection.net/MANUALS/IT/system_manual.pdf
Manuale software Sx2WEB	Manuale sx tool	www.productselection.net/MANUALS/IT/sx_tool_manual.pdf
Manuale di installazione Sx2WEB wireless	Manuale wireless	http://www.productselection.net/MANUALS/IT/wireless_manual.pdf

Codice per l'ordine



SH XLS2TEMDIS

Comporre il codice, inserendo al posto del simbolo il carattere dell'opzione corrispondente.

Codice	Opzione	Descrizione
SH	-	Smart Dupline
<input type="checkbox"/>	A	Aurora
	E	Eunica
<input type="checkbox"/> x	4X	Custodia 44 x 44 mm
	5X	Custodia 55 x 55 mm
LS2	-	Numero di interruttori
TEMDIS	-	Indicatore della temperatura

Componenti compatibili prodotti dalla CARLO GAVAZZI

Scopo	Nome/codice del componente	Note
Controllore	Sx2WEB24	
Generatore di bus	SH2MCG24, SBP2MCG24	

Componenti compatibili prodotti da terzi

Scopo	Nome/codice del componente	Note
Cornici compatibili SHA4XLS2TEMDIS	Niko Fuga BTicino: Luna, Living, Light	
Cornici compatibili SHE5XLS2TEMDIS	Jung: A 500 Merten: M-Star, M-Plan, Atelier M, M-Smart, M-Plan II Gira: Event, Esprit, Standard 55, E22 Siemens: Delta Elko: RS16, Plus Schneider: Exxact Primo	



COPYRIGHT ©2015

Il contenuto può essere modificato. Scaricare il PDF all'indirizzo: www.productselection.net