

smart-house

Linea Aurora, Sensore Multiplo

Modello SHA4XLS4TH

CARLO GAVAZZI



- Interruttore luce per domotica con sensori integrati per temperatura e umidità
- Progettato per essere adattato in prese a parete e cornici Fuga, NIKO e Bticino
- 4 ingressi programmabili individualmente tramite tasto
- Alimentazione fornita dal bus
- Fornito con 2 cover bianche ed 1 nera
- LED bianchi: funzione luce guida programmabile
- LED blu: stato funzione programmabile
- Temperatura di funzionamento: da -40 a +60°C
- Umidità: dal 5 al 95%

Descrizione prodotto

SHA4XLS4TH è un interruttore luce con 4 pulsanti e 4 uscite LED che integra un sensore di temperatura e un sensore di umidità in un solo prodotto. È progettato per essere montato su cornici e prese a parete Fuga e Niko 44 x 44, e in tutte quelle 44 x XX di Bticino.

Questo interruttore luce con il suo sensore integrato fa parte del sistema smart-house per le applicazioni di

domotica. I pulsanti possono essere usati per attivare/disattivare qualsiasi funzione, mentre gli ingressi provvisti dai due sensori possono essere usati per controllare la temperatura, ventilatori o qualsiasi altra funzione dove viene richiesto un valore di temperatura o di umidità. È completamente programmabile tramite il software SH tool.

Come ordinare **SHA 4 X LS 4 T H**

smart-house _____
 Dimensioni 44 x 44 mm _____
 Standard _____
 Interruttore Luce _____
 Numero Interruttori _____
 Temperatura _____
 Umidità _____

Selezione del modello

Dimensioni	Colore	LED	Alimentazione tramite bus Dupline
44 x 44 mm	Bianco/Nero*	4 bianchi / 4 blu	SHA4XLS4TH

*Interruttori forniti con 2 cover bianche ed 1 nera

Caratteristiche ingresso

Temperatura	
Campo del sensore	da -40° a +60°C
Precisione	da -40° a -20°C, 1°C da -20° a +60°C, 0,5°C
Umidità	
Campo del sensore	dal 5 al 95% UR
Precisione	± 3%
Pulsantiera	4 pulsanti

Caratteristiche Dupline®

Tensione	8,2 V
Tensione massima Dupline®	10 V
Tensione minima Dupline®	5,5 V
Corrente massima Dupline®	3 mA

Caratteristiche di uscita

LED	4 bianchi / 4 blu
-----	-------------------

Caratteristiche di alimentazione

Alimentazione	Alimentato dal bus
---------------	--------------------

Caratteristiche generali

Assegnazione indirizzo	Automatica: il controllore riconosce il modulo attraverso il SIN (numero di identificazione unico), che deve essere inserito nel software SH tool.	Peso	50 g
Condizioni ambientali Grado di protezione Grado di inquinamento Temp. di funzionamento Temp. di immagazzinaggio Umidità (senza condensa)	IP 20 3 (IEC 60664) da -40° a +60°C da -40° a +70°C da 5 a 95% UR	Approvazioni	cULus, secondo UL60950
Connesione Sconnettibile senza viti Terminale D+ Terminale D-	0,2 a 1,5 mm ² Segnale GND	Marcatura CE	Presente
Custodia Dimensioni parte posteriore Dimensioni parte posteriore + parte frontale Materiale parte posteriore Coperture pulsante	44 x 44 x 25,2 mm 44 x 44 x 28,6 mm Plastica, trasparente Plastica bianca (RAL 9010) Plastica bianca luminosa (RAL 9016) Plastica nera	EMC Immunità - Scariche elettrostatiche - Radiofrequenza irradiata - Immunità ai transitori - Sovratensione transitoria - Radio frequenza condotta - Frequenza campi magnetici - Buchi di tensione, variazioni, interruzioni Emissioni - Emissioni condotte ed irradiate - Emissioni condotte - Emissioni irradiate	EN 61000-6-2 EN 61000-4-2 EN 61000-4-3 EN 61000-4-4 EN 61000-4-5 EN 61000-4-6 EN 61000-4-8 EN 61000-4-11 EN 61000-6-3 CISPR 22 (EN55022), cl. B CISPR 16-2-1 (EN55016-2-1) CISPR 16-2-3 (EN55016-2-3)
Accessori	Anello di plastica trasparente per cornice Biticino		

Modalità di funzionamento

SHA4XLS4TH è completamente programmabile tramite il software SH tool. Ogni pulsante, così come il sensore di temperatura ed il sensore di umidità possono essere associati singolarmente ad una o più funzioni del sistema smart-house.

Indirizzo

L'assegnazione di indirizzo non è necessaria in quanto il modulo è dotato di un numero di identificazione unico (SIN): l'utente deve

solo inserire il SIN nel software SH tool quando si crea la configurazione del sistema.

Canali utilizzati: 4 canali di ingresso, 4 canali di uscita.

Programmazione dei LED

Anche i LED sono configurabili via software:

- LED Bianchi: i quattro LED bianchi possono essere programmati tutti insieme come luce guida.
- LED Blu: i quattro LED blu

possono essere programmati individualmente come indicazione di stato di una funzione. Se il bus Dupline® è in errore, o mancante, il LED si spegne.

Pres a parete e cornice compatibili con la linea Aurora

L'interruttore Aurora 44 x 44 può adattarsi alla cornice e alla presa dei modelli elencati di seguito: per altri modelli non viene garantita la compatibilità con il dispo-

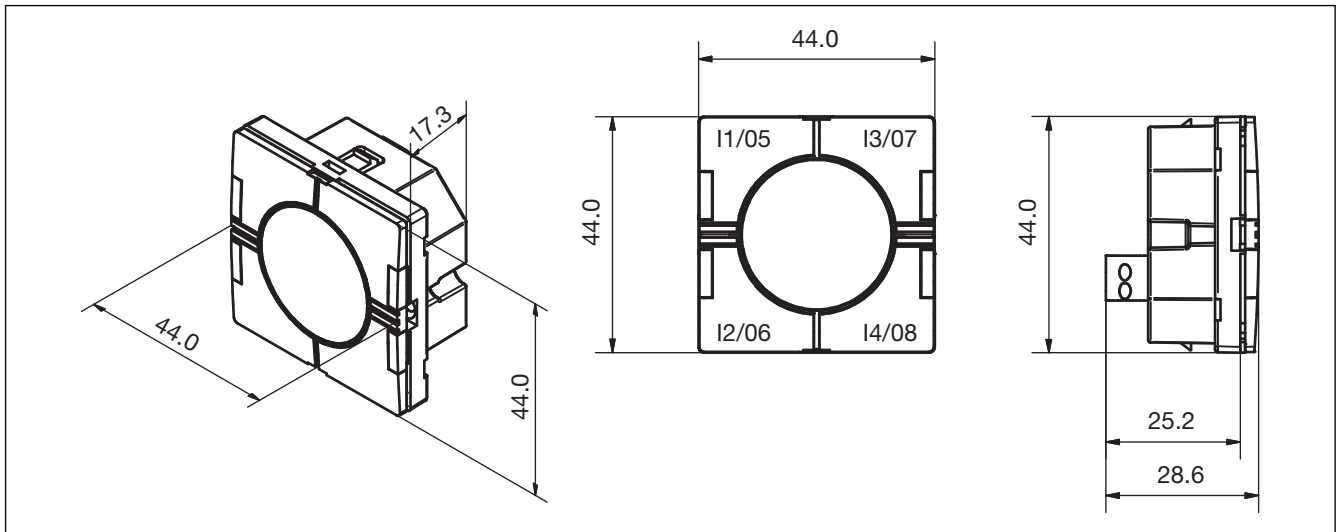
sitivo della Carlo Gavazzi.

Modelli compatibili:

- Niko
- Fuga
- Biticino: serie Light, Living, Luna (deve essere usato l'anello trasparente).

SHA4XLS4TH è compatibile con tutte le prese 44 x XX Biticino semplicemente aggiungendo l'apposito cappuccio di plastica Biticino.

Dimensioni



Schema di collegamento

