

smart-house

Modulo trasparente Dupline®

Modello SH1DUPFT

CARLO GAVAZZI



- Modulo trasparente Dupline®
- Il bus Dupline® è presente sui connettori superiori/inferiori e bus interno
- Non richiede alimentazione

Descrizione Prodotto

Il SH1DUPFT semplifica i collegamenti elettrici di un'installazione smart-house: deve essere montato all'inizio di una guida DIN per portare il bus Dupline® dai terminali superiori e inferiori (connessi ad altre guide

DIN) al bus interno e viceversa. Internamente, i tre connettori sono cortocircuitati: ciò implica che i bus collegati ai connettori superiori e inferiori devono far parte della stessa rete Dupline®.

Come ordinare

SH 1 DUPFT

smart-house _____
 Scatola 1-DIN _____
 Dupline® trasparente _____

Selezione del Modello

Custodia	Montaggio	Dupline® Trasparente
1 DIN	Guida DIN	SH1DUPFT

Caratteristiche generali

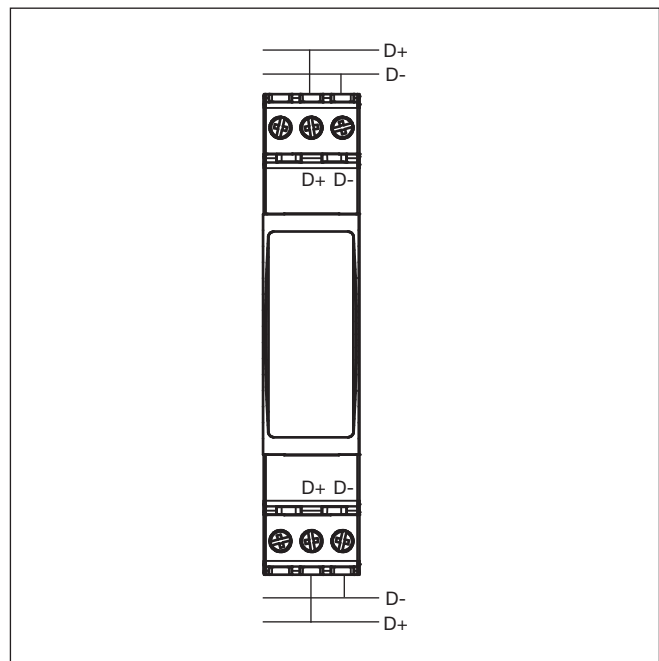
Categoria di sovratensione	Cat. III (IEC 60664, EN60664)	EMC Immunità - Scariche elettrostatiche - Radiofrequenza irradiata - Immunità a transitori - Sovratensione transitoria - Radiofrequenze condotte - Frequenza cam pi magnetici - Buchi di tensione, variazioni, interruzioni Emissioni - Emissioni radiate e condotte - Emissioni condotte - Emissioni radiate	EN 61000-6-2 EN 61000-4-2 EN 61000-4-3 EN 61000-4-4 EN 61000-4-5 EN 61000-4-6 EN 61000-4-8 EN 61000-4-11 EN 61000-6-3 CISPR 22 (EN55022), cl. B CISPR 16-2-1 (EN55016-2-1) CISPR 16-2-3 (EN55016-2-3)
Condizioni Ambientali			
Grado di protezione			
Frontale	IP40		
Morsettieria	IP20		
Temp. di funzionamento	-20° a +50° (-4° a 122 °F).		
Temp. di immagazzinaggio	-30° a +70°C (-22°F a 158°F)		
Umidità (senza condensa)	20 a 80% UR		
Custodia			
Dimensioni (WxHxD)	17,5 x 90 x 63,5 mm		
Materiale	Noryl, auto-estinguente: UL 94 V-0		
Montaggio	Guida DIN		
Approvazioni	cULus conforme a UL60950 Note UL: Max. temp. ambiente: 40°C		
Marchio CE	Si		

Collegamenti

Dupline®

D+, D-
D+, D-
Bus interno, connettore
maschio a destra

Schema di collegamento



Dimensioni

