

# SBPILED



## Indicatore Carpark



### Vantaggi

- Installazione **facile e rapida**
- **Compensazione** automatica della temperatura
- Indicazione LED chiaramente visibile con **angolo di visualizzazione di 360°**
- Selezione tra **8 colori LED** per indicare per esempio "libero", "occupato", "prenotato", "riservato ai disabili"
- **Semplice programmazione:** programmazione e test tramite software di configurazione

### Descrizione

L'indicatore SBPILED è parte del sistema Carpark Dupline®, che include altri tipi di sensori, unità programmabili e display.

SBPILED deve essere montato nella corsia, all'esterno dell'area di parcheggio.

Viene utilizzato assieme al sensore SBPSUSL quando i LED di questo sensore non sono visibili dalla corsia di guida.

I colori dei LED da usare per l'indicazione dello stato sono liberamente configurabili e possono essere modificati nel funzionamento quotidiano tramite il software UWP 3.0. Di norma, verde viene usato per "libero", rosso per "occupato", blu per "riservato ai disabili" e ambra per "prenotato".

Ogni sensore deve essere collegato al bus a 3-fili Dupline®.

Il bus fornisce l'alimentazione e permette ai sensori di trasmettere lo stato degli stalli al dispositivo Carpark UWP 3.0 / SBP2CPY24, che tiene traccia del numero di posti auto liberi in una zona e mostra il risultato sui display collegati.

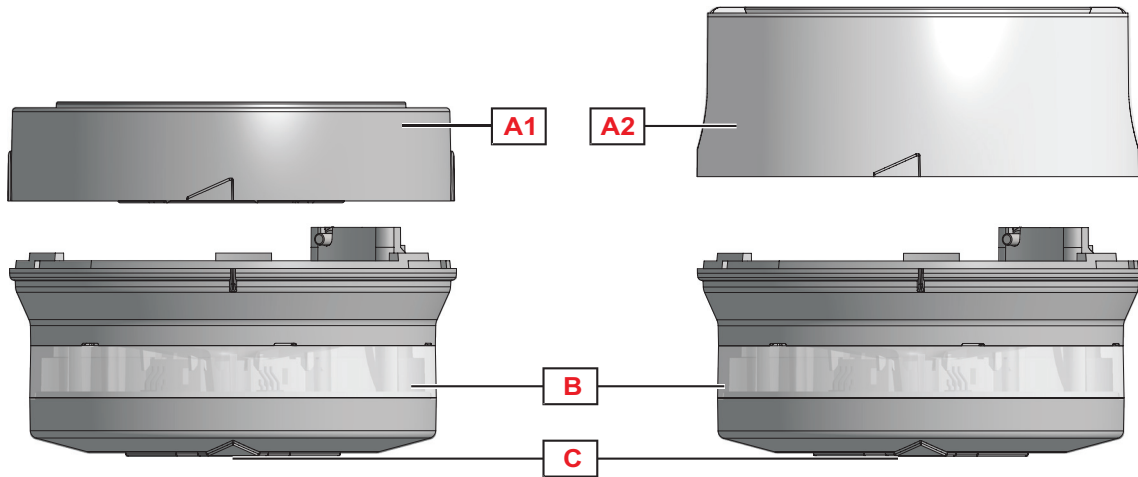
### Applicazioni

Sistemi di guida per parcheggi

### Funzioni principali

- Indicazione dello stato dei parcheggi al coperto tramite LED colorato.

► **Struttura**



Elementi	Componente	Funzioni									
A1 / A2	Base di supporto per sensore Carpark. Le versioni disponibili sono:	<ul style="list-style-type: none"> <li>• Progettato per il montaggio dell'indicatore SBPILED;</li> <li>• Contiene i terminali per il collegamento elettrico e la scheda con il codice SIN;</li> </ul> SBPILED va collegato alla base di supporto tramite il connettore RJ12									
	<table border="1"> <thead> <tr> <th>Elementi</th> <th>Codice</th> <th>Funzioni</th> </tr> </thead> <tbody> <tr> <td>A1</td> <td>SBPBASEA</td> <td>Base piccola per montaggio a soffitto tramite canalina</td> </tr> <tr> <td>A2</td> <td>SBPBASEB</td> <td>Base alta per montaggio a soffitto</td> </tr> </tbody> </table>		Elementi	Codice	Funzioni	A1	SBPBASEA	Base piccola per montaggio a soffitto tramite canalina	A2	SBPBASEB	Base alta per montaggio a soffitto
	Elementi		Codice	Funzioni							
A1	SBPBASEA	Base piccola per montaggio a soffitto tramite canalina									
A2	SBPBASEB	Base alta per montaggio a soffitto									
<b>NOTA: La base è fornita separatamente. Si prega di ordinare SBPBASEA o SBPBASEB</b>											
B	LED RGB ad alta luminosità con angolo visivo a 360 °	I colori dei LED indicano ai conducenti la disponibilità di parcheggio									
C	Pulsante di indirizzamento locale	Il pulsante può essere premuto localmente per eseguire l'indirizzamento dell'indicatore									

## Caratteristiche

### Generali

<b>Scatola</b>	ABS	
<b>Protezione LED</b>	Policarbonato trasparente	
<b>Colore scatola</b>	Grigio chiaro	
<b>Dimensioni</b>	Base A + indicatore	75,5 x 116 mm
	Base B + indicatore	94 x 116 mm
<b>Peso</b>	Base A + indicatore	175 g
	Base B + indicatore	200 g
<b>Connettore RJ12</b>	Femmina: nella base Maschio: nell'indicatore con cavo	Comunicazione interna tra indicatore e base

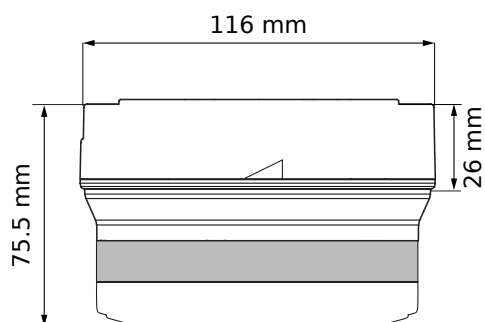


Fig. 1 Montaggio su canale - base A + Indicatore

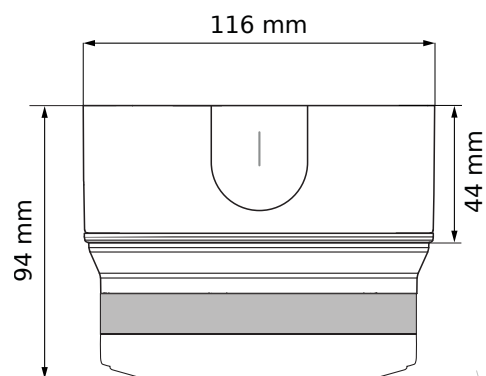


Fig. 2 Montaggio a soffitto - base B + Indicatore

### Ambientali

<b>Temperatura di funzionamento</b>	-40 a 70°C
<b>Temperatura di immagazzinaggio</b>	-40 a 80°C
<b>Grado di protezione</b>	IP34 Le schede sono trattate in modo da essere protette contro fumi e polveri sottili. L'indicatore è protetto dall'acqua che gocciola dal soffitto
<b>Protezione contro impatti</b>	IK07
<b>Umidità</b>	5-98% umidità relativa
<b>Grado di inquinamento</b>	3 (IEC60664)

### Compatibilità e conformità

<b>Approvazioni CE</b>	
<b>Approvazioni</b>	

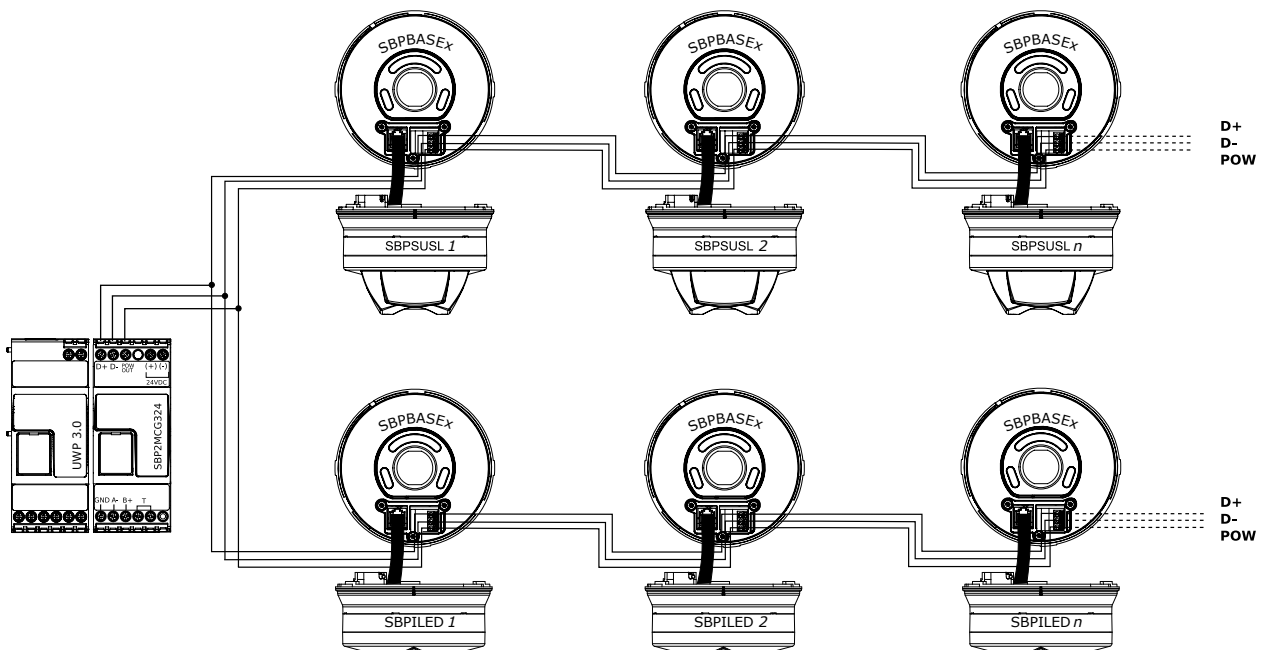
**Alimentazione**

<b>Alimentazione</b>	Da bus Dupline® tramite il connettore RJ12; POW 20-28 Vcc
<b>Consumo di corrente</b>	1 mA sul bus Dupline®; 27 mA sul POW

**Trasmissione**

<b>Protocollo</b>	Smart-Dupline®
-------------------	----------------

## Schema di collegamento



## Modo di funzionamento

### Installazione

L'indicatore SBPILED deve essere posizionato all'esterno dell'area di parcheggio, in modo che sia ben visibile ai conducenti, come mostrato di seguito:

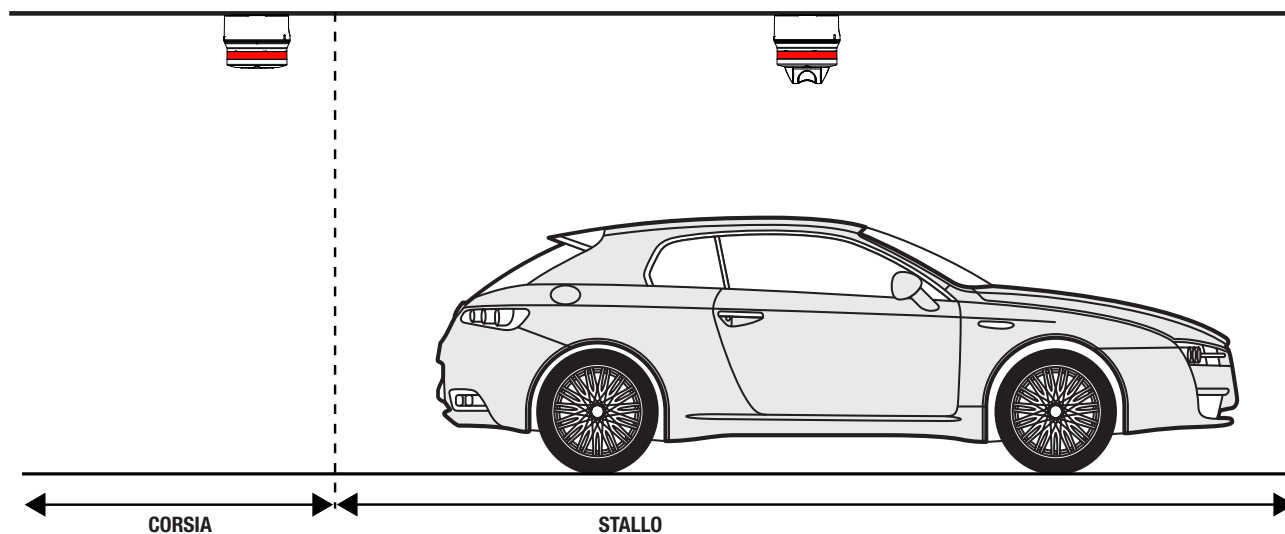


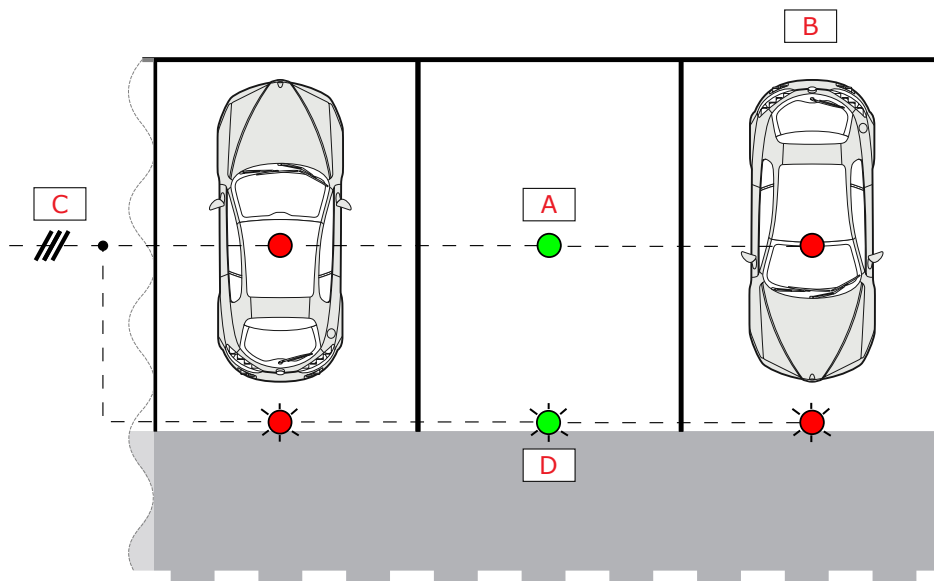
Fig. 3 Installazione del sensore e dell'indicatore

### Un indicatore SBPILED per ciascun sensore SBPSUSL

Se dalla corsia di guida i LED non sono visibili ai conducenti, è possibile installare un indicatore SBPILED all'esterno dello stallone, in corrispondenza del sensore, per replicarne lo stato.



Fig. 4 Un indicatore SBPILED associato a ciascun SBPSUSL



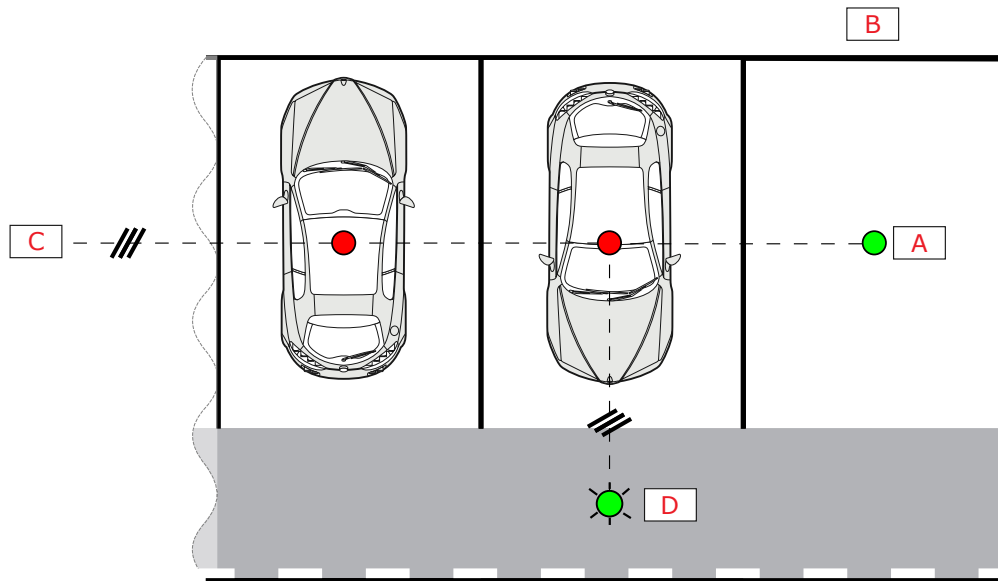
<b>A</b>	SBPSUSL (sensore)	<b>C</b>	Dupline® bus
<b>B</b>	Stalli	<b>D</b>	SBIPILED (indicatore LED programmabile)

**► Un indicatore SBIPILED associato a più sensori SBPSUSL**

Un indicatore SBIPILED può essere associato a più sensori: se tutti i parcheggi sono occupati, SBIPILED sarà rosso. Se almeno uno dei parcheggi è libero, l'indicatore LED sarà verde.



**Fig. 5** Un indicatore SBIPILED associato a tre sensori SBPSUSL



A	SBPSUSL (sensore)	C	Dupline® bus
B	Stalli	D	SBPILED (indicatore LED programmabile)

**Installazione SBPBASEx**

L'indicatore deve essere montato o con il supporto base A (tramite canaline e tubi) o con il supporto base B (montaggio a soffitto).  
 Per fissare l'indicatore alla base, posizionare il segno verticale (inciso sul sensore) sulla punta alla base del triangolo (inciso sul supporto), ruotare l'indicatore in senso orario fino a quando il segno verticale è posizionato sull'estremità posteriore del triangolo.  
 Per smontare l'indicatore ruotarlo in senso antiorario.

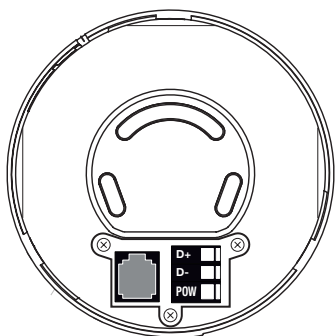


Fig. 6 Base: montata al soffitto

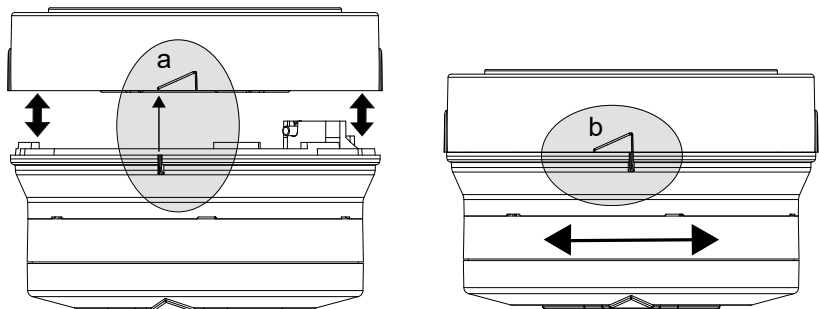


Fig. 7 Montaggio / Smontaggio

## Configurazione

Quando l'indicatore e la base vengono montati, alimentati e messi in comunicazione tra loro tramite il bus a 3 fili Dupline®, sono pronti per la configurazione.

Il software UWP 3.0 scansiona automaticamente la rete e rileva tutti gli indicatori e altri dispositivi connessi. Successivamente, l'utente assegna gli indirizzi agli indicatori e ai sensori collegati camminando da sensore a sensore e premendo il pulsante di configurazione nella parte inferiore.

Tramite il software di configurazione, gli indicatori SBPILED possono essere configurati e associati a uno o più sensori SBPSUSL.

Per maggiori informazioni sulla configurazione, consultare il manuale del software Carpark UWP 3.0.

## Stato del sensore e calibrazione

Stato	Condizione	Stato del LED	Nota
Normale	Stallo occupato	Colore configurato per occupato	Per default è configurato di colore rosso
	Stallo libero	Colore configurato per libero	Per default è configurato di colore verde
Procedura di indirizzamento*	Disabilitato	Rosso/verde, a seconda della configurazione	Il modulo non ha alcun indirizzo
	Abilitato	Giallo, lampeggio normale	Il modulo è in attesa di ricevere un nuovo indirizzo
	Accettato	Verde, lampeggio veloce (per 3 sec)	Il modulo ha ricevuto il nuovo indirizzo
	Assegnato	Verde, lampeggio normale	Il modulo ha già un indirizzo
Avvio		Bianco, lampeggia per 3 sec.	Se non è bianco, i LED sono danneggiati

\* La procedura di indirizzamento è descritta nel manuale di configurazione.

Lo stato di tutti i LED può essere programmato tramite software



## Referimenti

### Ulteriori informazioni

Informazioni	Documento	Dove trovarlo
Manuale installazione Carpark	Manuale CP3	<a href="http://www.productselection.net/MANUALS/IT/cp3_manual.pdf">www.productselection.net/MANUALS/IT/cp3_manual.pdf</a>
Guida all'installazione UWP 3.0	Manuale del sistema	<a href="http://www.productselection.net/MANUALS/IT/system_manual.pdf">www.productselection.net/MANUALS/IT/system_manual.pdf</a>
Manuale software UWP 3.0	Manuale UWP 3.0 tool	<a href="http://www.productselection.net/MANUALS/IT/uwp3.0_tool.pdf">www.productselection.net/MANUALS/IT/uwp3.0_tool.pdf</a>
Guida alla risoluzione dei problemi CP3	Guida alla risoluzione dei problemi	<a href="http://www.productselection.net/MANUALS/UK/troubleshooting_guide.pdf">www.productselection.net/MANUALS/UK/troubleshooting_guide.pdf</a>
Manuale installazione	IM_SBPILED	<a href="http://www.productselection.net/MANUALS/UK/IM_SBPILED.pdf">www.productselection.net/MANUALS/UK/IM_SBPILED.pdf</a>

### Codice per l'ordine

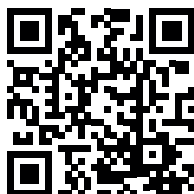


**SBPILED**

**Nota:** La base è fornita separatamente. Si prega di ordinare SBPBASEA o SBPBASEB

### Componenti compatibili CARLO GAVAZZI

Scopo	Nome/codice del componente	Note
Controllore	UWP30RSEXXX	
Generatore di bus	SBP2MCG324	



COPYRIGHT ©2021  
 Il contenuto può essere modificato. Scaricare il PDF all'indirizzo: [www.productselection.net](http://www.productselection.net)