

SBB4I



Modulo d'ingresso per serrande tagliafuoco



Vantaggi

- Scatola di derivazione pronta all'uso con coperchio trasparente per un'installazione decentralizzata facile e veloce
- Un modulo d'ingresso è in grado di monitorare fino a due serrande tagliafuoco
- Cablaggio facile e veloce al controller principale tramite il bus Dupline® (topologia libera e lunga distanza)
- È possibile collegare fino a 30 moduli per serrande tagliafuoco su una rete Dupline®
- Il sistema può interfacciarsi con il BMS via BACnet o Modbus

Descrizione

SBB4I è un modulo a 4 ingressi progettato per monitorare la posizione della pala per due serrande tagliafuoco.

E' anche possibile utilizzare gli ingressi come ingressi digitali standard per qualsiasi tipo di applicazione.

Il modulo è alloggiato all'interno di una scatola di derivazione robusta per una installazione vicino alle due serrande tagliafuoco.

Questo modulo fa parte della gamma di prodotti smart building di Carlo Gavazzi.

Più moduli possono essere collegati allo stesso bus Dupline® a 2 fili, semplificando notevolmente il cablaggio al controller.

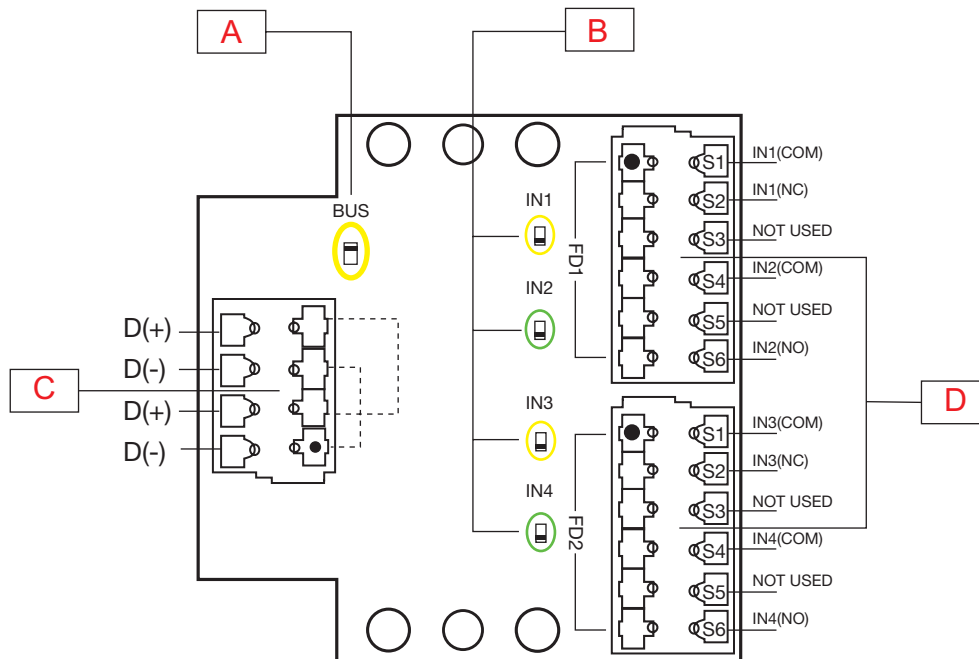
Applicazioni

- Monitoraggio di serrande tagliafuoco

Caratteristiche principali

- 4 ingressi (liberi da tensione)
- Protocollo Smart Dupline®
- Alimentato dal bus

Struttura

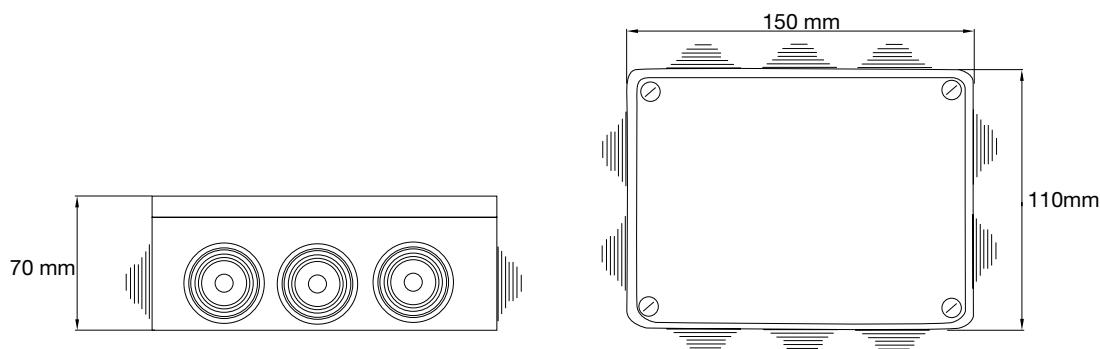


Elemento	Componente	Funzione
A	LED giallo	Stato dell'alimentazione e del bus Dupline® ON: Alimentazione presente e comunicazione bus Dupline® corretta OFF: Nessuna comunicazione presente sul bus Dupline®
B	LED giallo (IN1, IN3) LED verde (IN2, IN4)	Stato dell'ingresso ON: Ingresso chiuso OFF: Ingresso aperto
C	Terminali Dupline®	Collegamento bus Dupline®
D	Terminali d'ingresso	Collegamento per serrande tagliafuoco/input generico

Caratteristiche

Generali



Custodia	Scatola di derivazione standard con coperchio trasparente. 10 scanalature apribili, per cavo M12 o M16.
Materiale	Box (PC/ABS) / Coperchio trasparente (PC) Senza alogeno
Dimensioni (HxLxP)	150 x 110 x 70 mm
Peso	420 g
Grado di protezione	IP55
Grado di inquinamento	2 (IEC 60664-1. Par. 4.6.2)
Rigidità dielettrica	Dupline® a ingresso: nessun isolamento



Ambientali

Temperatura di funzionamento	0° a 50°C (-4°F a 122°F)
Temperatura di immagazzinaggio	-50° a 85°C (-58°F a 185°F)
Umidità (non condensante)	20 a 90%

Compatibilità e conformità

Compatibilità elettromagnetica (EMC) - immunità	EN 61000-6-2
Compatibilità elettromagnetica (EMC) - emissioni	EN 61000-6-3
Approvazioni	 

Alimentazione

Alimentazione	Alimentato tramite bus
----------------------	------------------------

Dupline®

Tensione	8.2 V
Tensione massima Dupline®	10 V
Tensione minima Dupline®	5.5 V
Corrente massima Dupline®	4 mA

Caratteristiche di ingresso

Numero di ingressi	4
Tipo	Contatto libero da tensione
Corrente d'ingresso	< 100 µA
Massima resistenza del contatto chiuso	200 Ω
Lunghezza del cavo	< 3 m

Morsettiera

Bus Dupline®	4 x Morsetto a molla
Ingressi a contatto	12 x Morsetto a molla
Sezione trasversale	Max. 2,5 mm ²

Modalità di funzionamento

SBB4I monitora lo stato del contatto fornendo l'indicazione della posizione della pala della serranda tagliafuoco. Il modulo è programmabile utilizzando il tool di configurazione UWP 3.0 e gli ingressi possono essere impostati singolarmente come NA o NC in conformità alle specifiche della serranda tagliafuoco. Per ulteriori dettagli sulla configurazione, fare riferimento al manuale del software UWP 3.0.

Schemi di collegamento

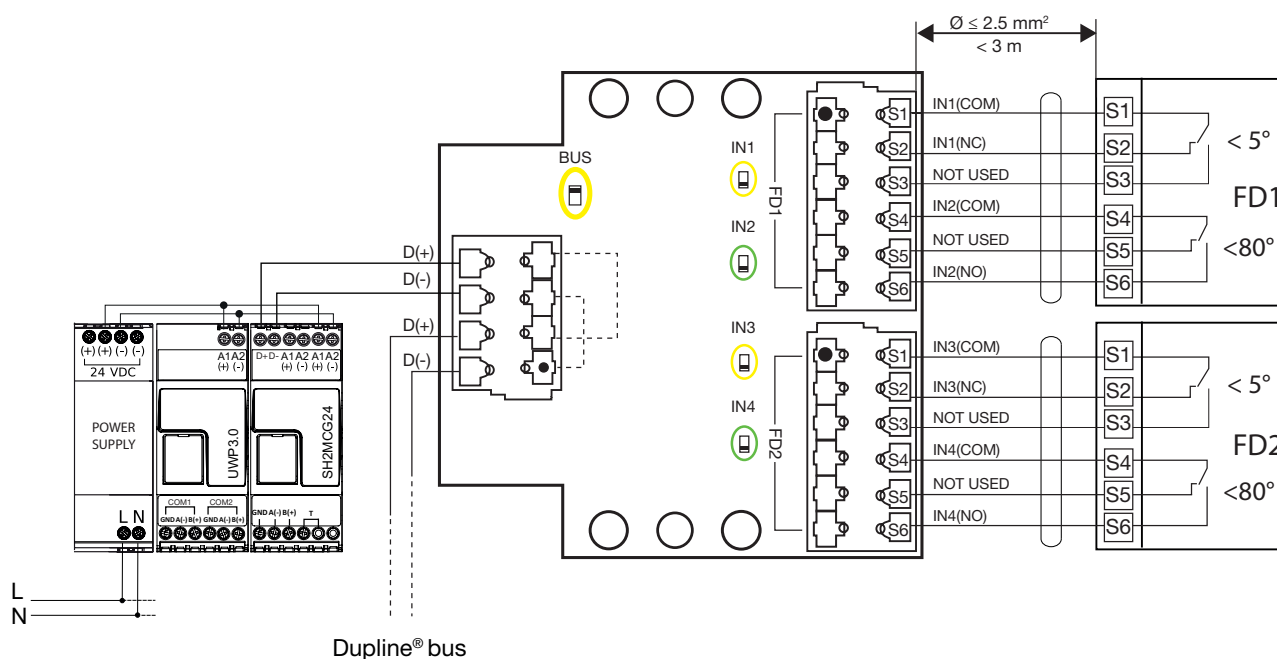


Fig. 1 Esempio di collegamento di due serrande tagliafuoco

I terminali S1 e S2 (NC) sono utilizzati per monitorare il contatto per la posizione CHIUSA della pala della serranda tagliafuoco.

I terminali S4 e S6 (NA) sono utilizzati per monitorare il contatto per la posizione APERTA della pala della serranda tagliafuoco.

I terminali S3 e S5 sono disponibili per il collegamento di cavi non utilizzati.

Riferimenti

Ulteriori informazioni

Informazione	Documento	Dove trovarlo
Guida all'installazione UWP3.0	Manuale di sistema	www.productselection.net/MANUALS/IT/uwp3.0_system.pdf
Manuale software UWP 3.0	Manuale UWP 3.0 tool	www.productselection.net/MANUALS/IT/uwp3.0_tool.pdf

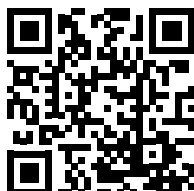
Codice per l'ordine



SBB4I

Componenti compatibili CARLO GAVAZZI

Scopo	Nome/codice del componente	Note
Controllore	Sx2WEB24 / UWP 3.0	
Generatore di bus	SH2MCG24 /SBP2MCG324	



COPYRIGHT ©2021

Il contenuto può essere modificato. Scaricare il PDF all'indirizzo: www.productselection.net