

SBB4I2O24



Modulo I/O per serrande tagliafuoco



Vantaggi

- Custodia con cassetta di derivazione predisposta per una facile e rapida installazione
- Un modulo I/O è in grado di controllare e monitorare due serrande tagliafuoco
- Cablaggio facile e veloce al controller primario tramite il bus Dupline® (topologia libera e lunga capacità di distanza)
- Fino a 30 serrande tagliafuoco su un unico segmento di bus Dupline®
- Il sistema può interfacciarsi con il controller primario via BACnet o Modbus

Descrizione

SBB4I2O24 è un modulo I/O per il monitoraggio e il controllo di due serrande tagliafuoco.

Il modulo dispone di 4 ingressi a contatto per il feedback di posizione e 2 uscite relè per l'attivazione degli attuatori delle serrande tagliafuoco.

Il modulo I/O è integrato con una resistente cassetta di derivazione per l'installazione decentralizzata vicino alle due serrande tagliafuoco.

Questo modulo I/O fa parte della gamma di prodotti Smart building.

Più sensori possono essere trasferiti a cascata tramite lo stesso bus a 2 fili Dupline®, semplificando così significativamente il cablaggio con il controller.

Applicazioni

- Controllo e monitoraggio di serrande tagliafuoco

Funzioni principali

- Modulo I/O resistente in custodia con cassetta di derivazione
- 4 ingressi a contatto (privi di tensione)
- 2 uscite relè SPST (230 V ca/3A)
- Protocollo Smart Dupline®
- Alimentazione 24 Vca
- Alimentazione 24 Vcc
- Facilità d'installazione

Caratteristiche

Alimentazione

Alimentazione	24 Vca $\pm 15\%$	
	24 Vcc $\pm 20\%$, 19,2 Vcc a 28,8 Vcc	
Massimo consumo di corrente	3,2 VA	
Corrente massima su ponte Lin-Lout / Nin-Nout	10 Amp	(ponte interno sul PCB) Vedi fig. 1

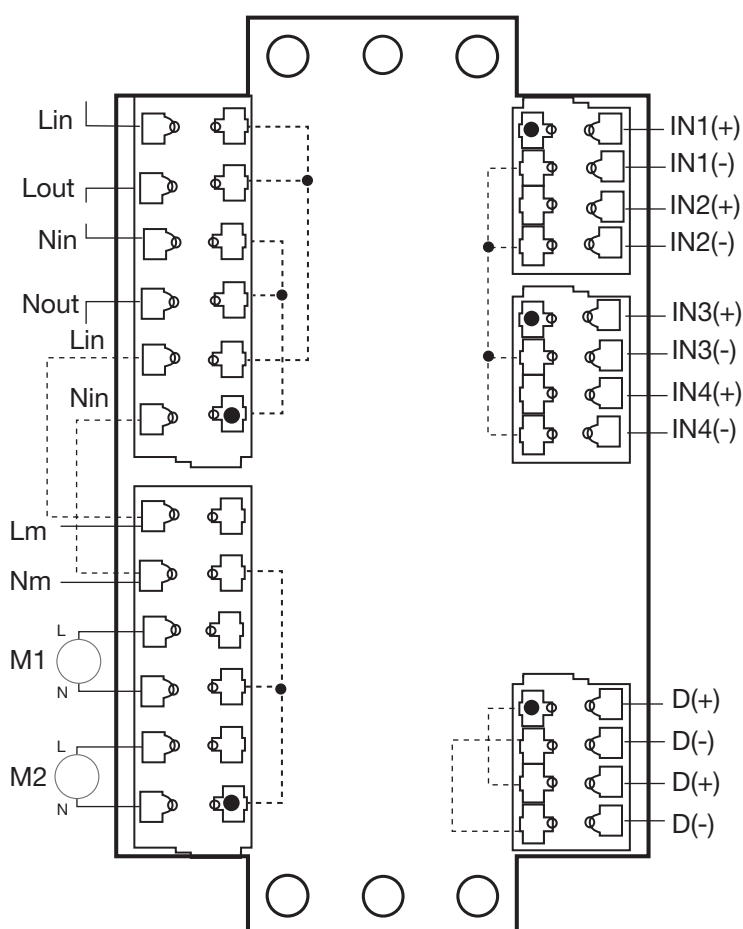


Fig. 1 Le linee tratteggiate indicano il collegamento interno sul PCB. Massima consentita 10 Amp.

Bus Dupline®

Tensione nominale Dupline®	8,2 V
Tensione di picco min. Dupline®	4,5 V
Consumo di corrente Dupline®	1,1 mA

Ingressi

Numero di ingressi	4
Tipo	Contatto a potenziale zero
Lunghezza del cavo	< 20 m

Uscite

Numero di uscite	2
Tipo	SPST
CA	
Tensione di commutazione massima	250 Vca
Carico di corrente massimo	5 Amp (1250 VA)
CC	
Tensione di commutazione massima	30 Vcc
Carico di corrente massimo	3 Amp (90 watt)

Indicazioni

Alimentazione	LED verde
Bus OK	LED giallo
Ingresso OK	LED giallo x 4
Uscita OK	LED giallo x 2

I LED di ingresso indicano quando l'ingresso è attivo (prestando attenzione alla configurazione NO/NC)
 I LED di uscita indicano quando il relè è attivo e chiuso (NC) (secondo la configurazione NO/NC)

Ambientali

Grado di inquinamento	2 (IEC 60664-1. Par. 4.6.2)
Temp. di funzionamento	0° a 50°C (-4°F a 122°F)
Temperatura di immagazzinaggio	-50° a 85°C (-58°F a 185°F)
Umidità	20 a 90% (non condensante)
Grado di protezione	IP55

EMC

Immunità generale	EN61000-6-2
Emissione	EN61000-6-3



Caratteristiche meccaniche

Custodia

Tipo	Cassetta di derivazione standard con 10 aperture sfondabili per cavo M12 o M16
Dimensioni (HxLxP)	150 x 110 x 70 mm

Morsettiera

Alimentazione in / out	4 x Morsetto a molla
Bus Dupline® bus in / out	4 x Morsetto a molla
Ingressi relè	4 x Morsetto a molla
Ingressi a contatto	8 x Morsetto a molla
Sezione trasversale	Morsetto: 2,5 mm ²
Potenza per Motore 1 e Motore 2	4 x Morsetto a molla

Rigidità dielettrica

Alimentazione a ingresso	4 KVca per 1 minuto, 6 KV impulso 1,2 / 50 µS
Alimentazione a Dupline®	
Dupline® a ingresso	
Dupline® a uscita	
Ingresso a uscita	
Alimentazione a uscita	
Ingressi non isolati gli uni dagli altri	

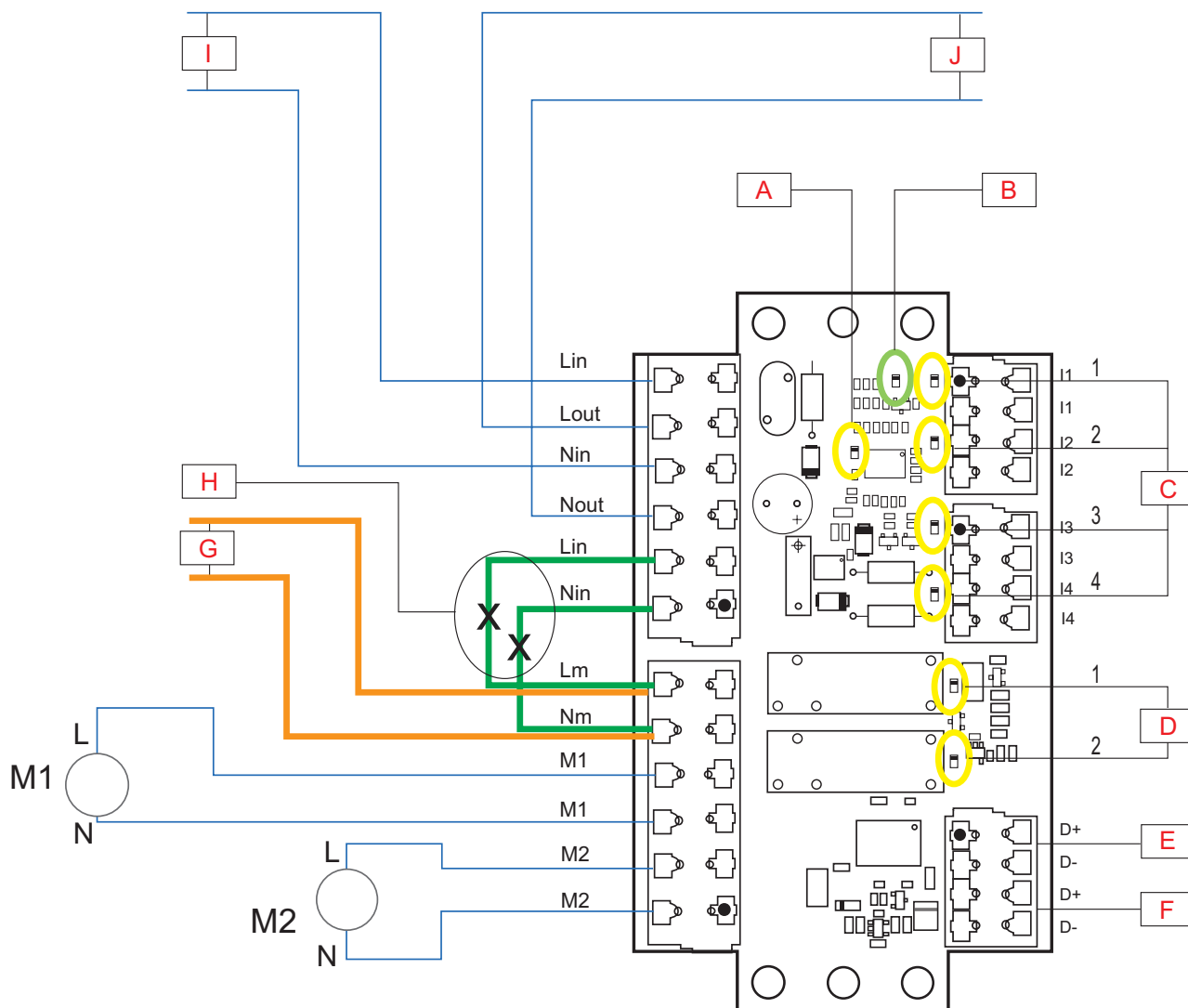
Isolamento

Isolamento tra alimentazione e uscita.

Se l'installatore si serve del ponte esterno Lin – Lm / Nin – Nm, va usata la stessa alimentazione per il PCB e per i motori.

In tal caso tuttavia si perde l'isolamento (alimentazione a uscita).

Cablaggio



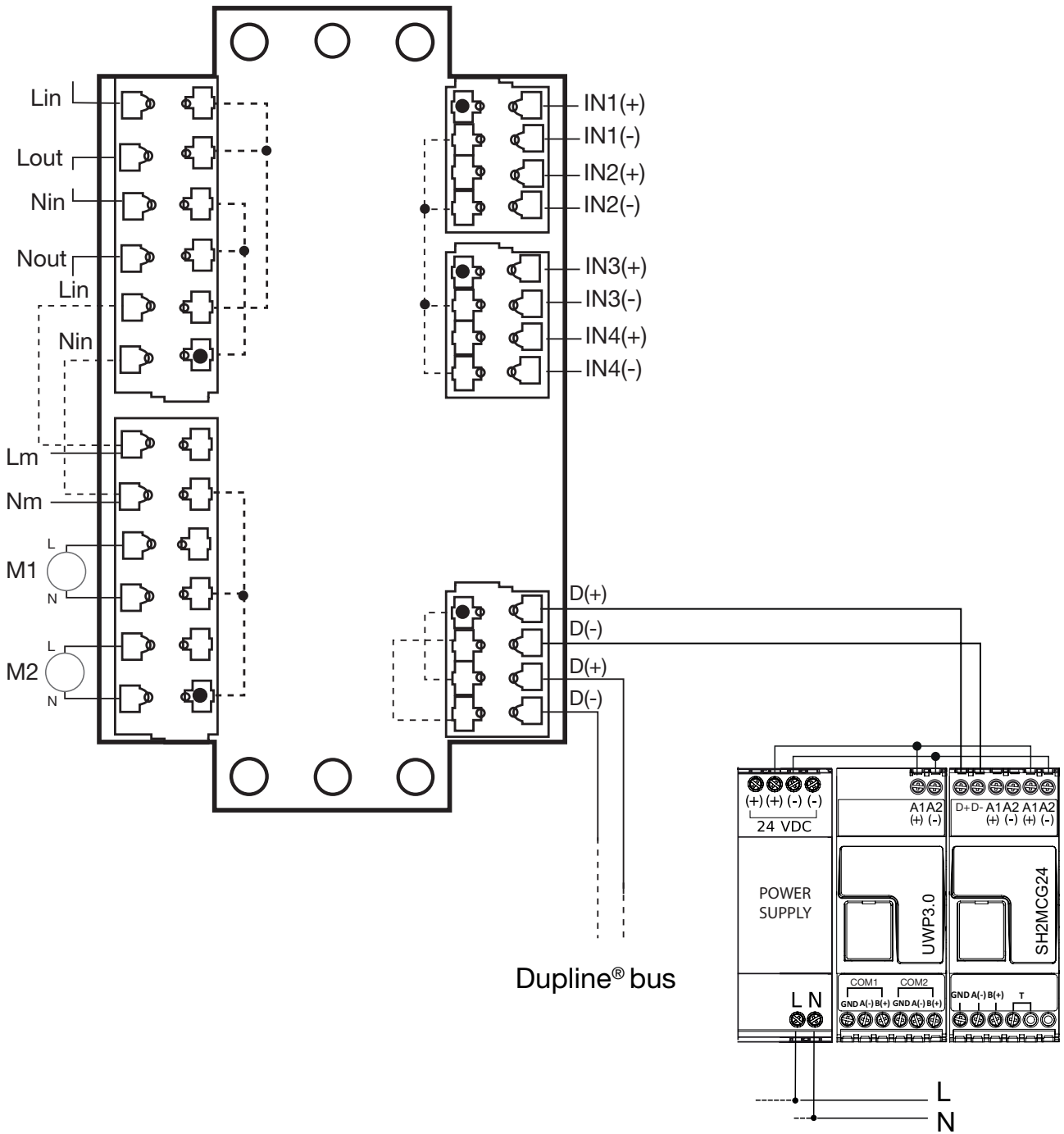
A	Bus OK	F	Dupline® OUT
B	Alimentazione OK	G	Alimentazione esterna ai motori ¹
C	IN	H	Ponte verde ²
D	OUT	I	Alimentazione 24 Vca ³
E	Dupline® IN	J	24 Vca OUT

Nota:

¹ Non utilizzare se è in uso il ponte verde.

² Se il ponte verde è in uso, i motori vengono alimentati dal modulo.

³ Il ponte verde può essere usato SOLO se viene usata la stessa alimentazione (24 VCA) per PCB e motori. Se i motori vengono alimentati a 230 VCA, il ponte verde non deve essere usato.





Compatibilità e conformità

Omologazioni

Marcatura CE	CE	
cRUus	cRUUS [®]	Secondo UL 60950

Programmazione

Il modulo per serrande tagliafuoco può essere programmato tramite lo strumento di configurazione

Ingresso	NA (Predefinito)
	NC

Filtro ON	Da	A
Ingresso	0 ms*	1 s (passi di 16 ms)

*(Filtro predefinito ON ingresso 0 s)

Uscita	NA
	NC
Stato di configurazione	NA
	NC

Modalità di funzionamento

SBB4I2O24 è un modulo con 4 ingressi e 2 uscite SPST destinato al monitoraggio e controllo di due serrande tagliafuoco.

Questo modulo I/O fa parte della gamma di prodotti Smart Building ed è possibile trasferire a cascata più sensori tramite lo stesso bus a 2 fili Dupline[®], semplificando in tal modo significativamente il cablaggio con il controller.

Programmare il modulo prima dell'uso per mezzo dello strumento di configurazione UWP 3.0 tool.

I relè di uscita possono essere alimentati con 24 Vca 0 24 Vcc dal modulo stesso o per mezzo di alimentazione esterna.

Vedi le specifiche del relè.

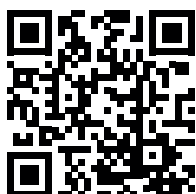
Riferimenti

Come ordinare



SBB4I2O24

SB	-	Smart building
B	-	Cassetta (Custodia)
4I	-	4 ingressi
2O	-	2 uscite
24	-	Alimentazione



COPYRIGHT ©2022

Il contenuto può essere modificato. Scaricare il PDF all'indirizzo: www.productselection.net