

SB2DALIT8230



DALI master per la gestione di lampade DALI tipo 8 (DALI 2) con il controllo del bianco



Vantaggi

- **Benessere e produttività.** La gestione del bianco ti aiuta a mescolare la luce bianca calda e fredda e l'intensità in modo da poter imitare le condizioni di illuminazione esterna.
- **Energia e risparmio sui costi.** La regolazione della luminosità e il controllo costante della luce ottimizzano e riducono il consumo di energia.
- **Semplice.** I dispositivi DALI non necessitano complesse programmazioni e la loro messa in opera è immediata.
- **Flessibile.** I dispositivi DALI possono essere riconfigurati senza dover toccare il cablaggio.
- **Scalabile.** DALI può funzionare su sistemi piccoli e grandi, con sottoreti in un grande edificio.
- **Robusto.** DALI funziona meglio con altri dispositivi DALI, ma può anche essere convertito.
- **Standard riconosciuto.** DALI è uno standard riconosciuto e largamente usato, compatibile con una vasta gamma di ballast.

Descrizione

SB2DALIT8230 è un master DALI che può controllare qualsiasi tipo di ballast DALI, regolando l'intensità e la tonalità del colore (DALI 2), da bianco-caldo (2700K) a bianco-freddo (6500K). L'unità può essere collegata al bus Smart Dupline® in qualsiasi punto e si possono collegare al bus DALI fino a 64 ballast.

Le funzioni di controllo di illuminazione (ad esempio il controllo delle zone con luce costante e l'illuminazione dei corridoi) vengono eseguite dal controller Sx2WEB.

Tutti i punti I/O e i parametri di funzionamento sono resi disponibili come oggetti BACnet su BACnet/IP, e quindi consentono una facile integrazione con qualsiasi sistema BMS.

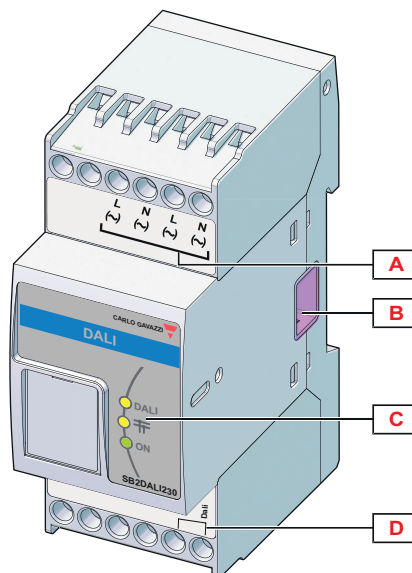
Applicazioni

La regolazione delle tonalità del bianco di CARLO GAVAZZI consente di creare atmosfere diverse in uffici, scuole, spazi commerciali e ambienti sanitari.

Caratteristiche principali

- Alimentatore DALI integrato
- Collegamento BACnet/IP tramite SB2WEB
- Può essere installato in qualsiasi punto della rete Dupline®
- Fino a 7 master DALI su un'unica rete Dupline®

Struttura



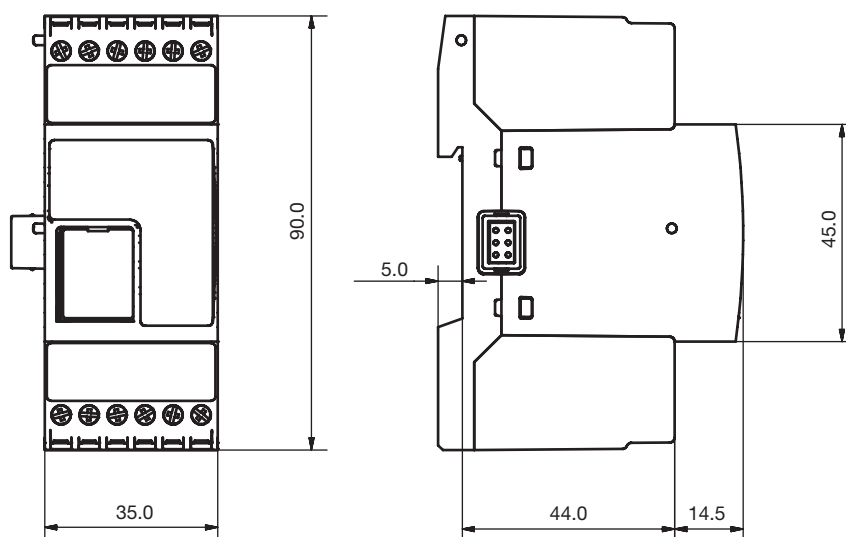
Elemento	Componenti	Funzione
A	Alimentazione	Morsetti per il collegamento dell'alimentazione (IN, sinistra/OUT, destra)
B	Porta bus locale (lato sinistro e destro)	Lato sinistro: connettere SH2MCG24, SH2WBU230N, SH2DUG24, moduli Dupline. Lato destro: connettere SH2MCG24, SH2WBU230N, SH2DUG24, moduli Dupline.
C	LED indicatore	Indica il seguente stato: LED verde: Alimentazione LED gialli: Dupline® bus e comunicazione con HS bus.
D	Bus DALI	Collegamento al bus DALI



Caratteristiche

Generali

Materiale	Noryl
Dimensioni	2 moduli DIN
Peso	150 g
Grado di protezione	Frontale: IP50; Terminale a vite: IP20
Rigidità dielettrica	Alimentazione - Dupline®: 500 V CA per 1 min. (IEC60664-1, TAB. A.1); Dupline® all'uscita: 6 KV impulso 1.2/50 µs (IEC60664-1, TAB. A.1)
Collegamento	6 a vite; Sezione del cavo: Max. 1,5 mm ² , min. 0,25 mm ² ; Coppia di serraggio: 0,8 Nm



Ambientali

Temperatura di funzionamento	Da -20° a +50°C
Temperatura di immagazzinaggio	Da -50° a +85°C
Umidità (senza condensa)	Da 20 a 80% UR

Compatibilità e conformità

Compatibilità elettromagnetica (EMC) - immunità	EN 61000-6-2
Compatibilità elettromagnetica (EMC) - emissioni	EN 61000-6-3
Approvazioni	

Alimentazione

Alimentazione	Sovratensione cat. III (IEC 60664-1, par. 4.3.3.2); Tensione nominale operativa: DA 115 A 240 VCA
Potenza nominale operativa	9 VA
Collegamento	2xL e 2xN (2 coppie di terminali collegate internamente)
Ritardo all'accensione	5 s tipico
Ritardo allo spegnimento	Meno di 1s tipico

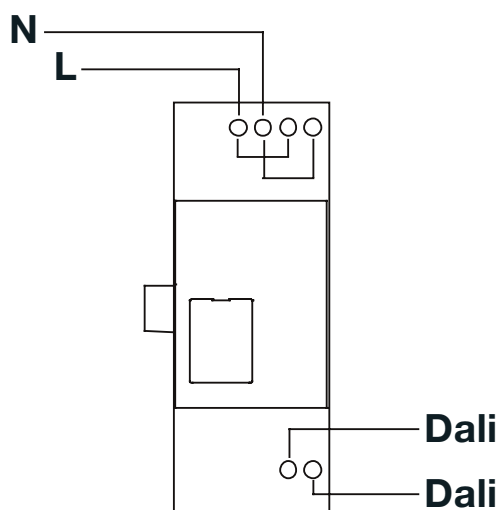
Dupline®

Tensione	8,2 V
Tensione massimaDupline®	10 V
Tensione minimaDupline®	5,5 V
Corrente massima Dupline®	1,1 mA

Specifiche DALI

Conformità DALI	Questo prodotto è concepito per essere utilizzato con dispositivi conformi a: IEC 62386-101, 102, 201, 202 (solo ON/OFF/DIM), 203, 204, 205, 206, 207, 208, 209 (solo TC, RGBWAF solo usando la tabelle di conversione TC)
Tensione DALI	14 V
Massimo carico	130 mA
Numero di dispositivi DALI	64

Schemi di collegamento

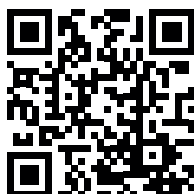


Riferimenti

Ulteriori informazioni

Informazione	Documento	Dove trovarlo
Guida all'installazione Sx2WEB	Manuale di sistema	www.productselection.net/MANUALS/IT/system_manual.pdf
Manuale software Sx2WEB	Manuale sx tool	www.productselection.net/MANUALS/IT/sx_tool_manual.pdf

Codice per l'ordine

**SB2DALIT8230**

COPYRIGHT ©2015

Il contenuto può essere modificato. Scaricare il PDF all'indirizzo: www.productselection.net