

Smart Dupline® DALI Master Tipo SB2DALI230

CARLO GAVAZZI



- DALI Master per Smart Dupline®
- Alimentatore DALI integrato
- Permette il controllo di attuatori d'illuminazione DALI tramite Smart Dupline®
- Le funzioni di controllo d'illuminazione sono svolte da SBWEB/SHWEB
- Collegamento BACnet/IP tramite SBWEB
- Può essere installato in qualsiasi punto della rete Dupline®
- Fino a 7 master DALI su un'unica rete Dupline®
- Fino a 64 attuatori d'illuminazione su un bus DALI
- Fino a 16 gruppi su un bus DALI
- conforme IEC 60929
- custodia 2-DIN
- Alimentatore da 230 Vca

Descrizione del prodotto

SB2DALI230 è un master DALI per Smart Dupline®. L'unità può essere collegata al bus di Smart Dupline® in qualsiasi punto e fino a 64 attuatori di illuminazione si possono collegare all'uscita bus DALI. Fino a 7 unità SB2DALI230 possono essere collegate ad un bus di Smart Dupline®. SB2DALI230 è alimentato da 230 V ed ha un alimentatore DALI integrato. Le funzioni di controllo di illuminazione (ad esempio il controllo delle zone con luce costante e

l'illuminazione dei corridoi) vengono eseguite dal controller SBWEB. Il controller SBWEB si connette tramite Smart Dupline® ai rilevatori di presenza, ai sensori di illuminamento e agli interruttori della luce. Tutti i punti fisici I/O così come i parametri di funzionamento e le flag di controllo sono resi disponibili come oggetti BACnet su BACnet/IP, e quindi consentono una facile integrazione su qualsiasi sistema BMS.

Codice di ordinazione **SB 2 DALI 230**

Smart Building _____
Custodia 2-DIN _____
DALI _____
Alimentazione elettrica _____

Selezione codice

Custodia	Montaggio	230 VCA
2 DIN	Guida DIN	SB2DALI230

Specifiche di alimentazione

Alimentatore	Cat. sovratensione III (IEC 60664-1, par. 4.3.3.2)
Tensione di funzionamento stimata	115-240 Vca
Gamma tensione di funzionamento	115-240 Vca +/-10%
Potenza operativa stimata	9 VA
Connessione	2xL e 2xN (2 coppie di morsetti collegati internamente)
Ritardo di accensione	tipo 5s
Ritardo di spegnimento	tipo meno di 1s

Specifiche bus Dupline®

Tensione	8,2 V
Massima tensione Dupline®	10 V
Minima tensione Dupline®	4,5 V
Massima corrente Dupline®	1,1 mA

Specifiche DALI

Conformità DALI	Questo prodotto è concepito per essere utilizzato con dispositivi conformi a IEC62386-101, 102, 201
Tensione DALI	14 V
Massimo carico	130 mA
Numero di dispositivi DALI	64
Numero di gruppi	16

Specifiche generali

Categoria di installazione	Cat. II	Custodia	
Rigidità dielettrica Alimentazione a Dupline® e Dupline® all'uscita	4 KV ca per 1 min. 6 KV impulso 1,2/50µs (IEC60664-1, TAB. A.1)	Dimensioni	modulo 2-DIN
Ambiente Grado di protezione Frontale Morsetto a vite Grado di inquinamento Temperatura di funzionamento Temperatura di stoccaggio Umidità (non-condensante)	IP 50 IP 20 2 (IEC 60664-1, par. 4.6.2) da -20° a +50°C da -50° a +85°C da 20 a 80% UR	Materiale	Noryl
Indicazione LED Alimentazione ON stato Dupline® Stato DALI	1 verde 1 giallo 1 giallo	Peso	150 gr.
Connessione Morsetto Sezione trasversale del cavo Coppia torcente	6 tipo a vite max. 1,5 mm ² min. 0,25 mm ² 0,8 Nm	Omologazioni	cURus secondo UL60950
		Marcatura CE	Sì
		EMC Immunità a - scarica elettrostatica - radiofrequenze irradiate - treni di impulsi (burst) - transistori veloci - radiofrequenze condotte - campi magnetici a frequenza di rete - buchi, brevi interruzioni e variazioni di tensione Emissione - condotta e irradiata - emissioni condotte - emissioni irradiate	EN 61000-6-2 EN 61000-4-2 EN 61000-4-3 EN 61000-4-4 EN 61000-4-5 EN 61000-4-6 EN 61000-4-8 EN 61000-4-11 EN 61000-6-3 CISPR 22 (EN55022), cl. B CISPR 16-2-1 (EN55016-2-1) CISPR 16-2-3 (EN55016-2-3)

Modalità di funzionamento

SB2DALI230 DALI Master è parte della piattaforma SBWEB/Smart Dupline® per applicazioni domotiche. Lo scopo dell'unità è quello di fungere da interfaccia per gli attuatori di illuminazione quali ad esempio reattori e driver LED nei sistemi di controllo di illuminazione. Le funzioni di controllo di illuminazione, come ad esempio il controllo delle zone a luce costante e l'illuminazione dei corridoi sono eseguite dal controller SBWEB, che è collegato al Master DALI tramite Smart Dupline®. I rilevatori di presenza, i sensori di illuminamento e gli interruttori della luce necessari per il controllo dell'illuminazione sono collegati direttamente al bus a 2 fili Smart Dupline®, che garantisce sia l'alimentazione che la comunicazione con i dispositivi collegati. SB2DALI230 è alimentato da 230 Vca e dispone di un alimentatore DALI integrato.

Topologia di rete

Ogni DALI Master può avere fino a 64 attuatori DALI collegati all'uscita DALI, e fino a 7 DALI Master si possono collegare ad un bus Dupline®. Dal momento che un Controller SBWEB può gestire fino a 7 reti Dupline®, la quantità totale di attuatori DALI che uno SBWEB può gestire è: $64 \times 7 \times 7 = 3136$. Tuttavia, in molti casi può essere preferibile avere un controller SBWEB per piano e poi collegarli tra loro tramite BACnet/IP. In questo modo il sistema è completamente scalabile e può gestire qualsiasi quantità di apparecchi di illuminazione.

Indirizzamento e programmazione

L'indirizzamento e il raggruppamento degli attuatori DALI vengono eseguiti mediante lo strumento di programmazione SBWEB basato su PC, consentendo in tal modo di

programmare e mettere in servizio l'intero sistema da una singola interfaccia utente. Fino a 16 gruppi di illuminazione possono essere creati per ogni DALI Master. Durante la scansione della(e) rete(i) Dupline® tramite lo strumento di programmazione SBWEB, i DALI Master vengono rilevati automaticamente e possono essere identificati in modo univoco tramite gli indirizzi SIN. Durante l'installazione del DALI Master, è possibile eseguire la scansione della rete DALI e automaticamente assegnare gli indirizzi ai dispositivi DALI. Nel menu di configurazione, le luci possono essere accese/spente singolarmente. In questo modo, gli indirizzi DALI che sono stati assegnati all'attuatore possono essere facilmente identificati. Se lo si desidera, è poi possibile scambiare gli indirizzi tra i dispositivi DALI.

Funzioni

Le funzioni di controllo di illuminazione vengono eseguite dal controller SBWEB. C'è una serie di funzioni predefinite disponibili, quali il controllo delle zone a luce costante, l'illuminazione dei corridoi, il controllo basato su presenza e illuminamento, la programmazione, le sequenze, l'oscuramento, il comando scenari, i timer ecc. SBWEB fornisce un collegamento BACnet/IP che consente di controllare le funzioni di illuminazione e di modificare i parametri tramite oggetti BACnet. Ciò semplifica notevolmente l'integrazione BMS. Ad esempio, ogni funzione di luce costante ha un oggetto BACnet che permette di leggere e modificare la soglia di illuminamento.

Indicazione a LED

LED verde

ON: Alimentazione ON
OFF: Alimentazione OFF

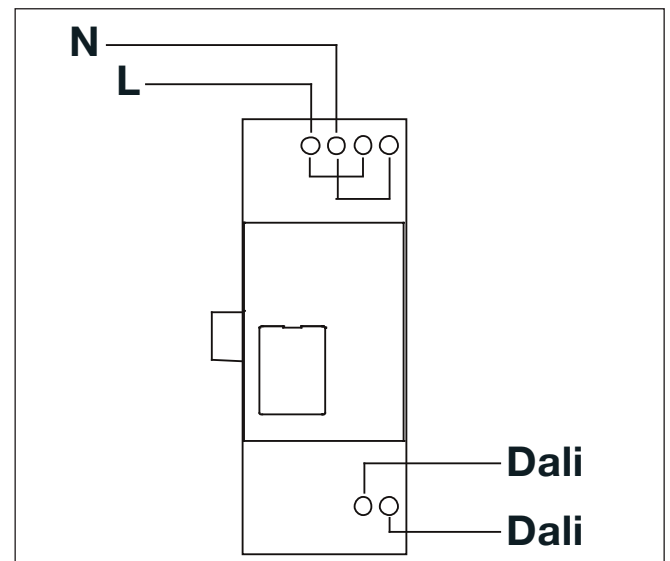
LED gialli

ON: il bus Dupline® funziona correttamente.
Lampeggiante: c'è un guasto sul bus Dupline®.
OFF: Il bus Dupline® è spento o non connesso.

DALI

OFF:
ON:
Lampeggiante: Comunicazione DALI in corso

Schemi di cablaggio



Dimensioni

