

Relè allo Stato Solido Monofase ZS con LED Modelli RS 23, RS 40, RS 48

CARLO GAVAZZI



- Relè allo stato solido in CA
- Tecnologia DCB (Direct Copper Bonding)
- Commutazione per passaggio di zero
- Indicazione a LED
- Calotta di protezione IP 20, tipo clip-on
- Morsetti autoaprenti
- Assenza di materiale di riempimento
- 2 campi d'ingresso: 4-32 VCC e 18-36 VCA/VCC
- Corrente nominale fino a 40 AC Arms e 480 VCA
- Tensione non-ripetitiva: fino a 1200 Vp
- Opto-isolamento: (ingresso-uscita) > 4000 VCArms
- I modelli 25 A e 40 A hanno il filtro di rete integrato



Descrizione Prodotto

Il relè a commutazione per passaggio di zero con triac (10 A) o uscita a alternistore (25 A, 40 A) è una soluzione economica per carichi resistivi. Il relè a commutazione per passaggio di zero si attiva quando la tensione passa per lo zero e si disattiva

quando la corrente passa per lo zero. Il LED indica lo status dell'ingresso di controllo. La calotta assicura la protezione da contatti accidentali fino a IP 20. I terminali di uscita con protezione possono contenere cavi fino a 16 mm².

Come Ordinare

RS 1 A 23 D 25

Relè allo stato solido
Numero di poli
Tipo di commutazione
Tensione nominale
Tensione di controllo
Corrente nominale

Selezione Modelli

Tipo di commutazione	Tensione nominale	Corrente nominale	Tensione di controllo
A: Commutazione per passaggio di zero	23: 230 VCArms 40: 400 VCArms 48: 480 VCArms	10: 10 AC Arms 25: 25 AC Arms 40: 40 AC Arms	LA: 18 a 36 VCA/VCC D: 3 a 32 VCC* *4 a 32 VCC per 480 VCA e 600 VCA

Guida alla Selezione

Tensione nominale	Tensione non-rep.	Tensione di controllo	Corrente nominale		
			10 A	25 A	40 A
230 VCArms	650 V _p	3-32 VCC	RS1A23D10	RS1A23D25	RS1A23D40
		18-36 VCA/CC	RS1A23LA10	RS1A23LA25	RS1A23LA40
400 VCArms	800 V _p	4-32 VCC	RS1A40D10	RS1A40D25	RS1A40D40
		18-36 VCA/CC	RS1A40LA10	RS1A40LA25	RS1A40LA40
480 VCArms	1200 V _p	4-32 VCC	RS1A48D10	RS1A48D25	RS1A48D40
		18-36 VCA/CC	RS1A48LA10	RS1A48LA25	RS1A48LA40

Caratteristiche Generali

	RS1A23...	RS1A40...	RS1A48...
Tensione nominale	42 a 265 VCArms	42 a 440 VCArms	42 a 530 VCArms
Tensione non ripetitiva	≥ 650 V _p	≥ 800 V _p	≥ 1200 V _p
Tensione di commutazione per lo zero	≤ 15 V	≤ 15 V	≤ 15 V
Frequenza nominale	45 a 65 Hz	45 a 65 Hz	45 a 65 Hz
Fattore di potenza	≥ 0.95 @ 230 VCArms	≥ 0.95 @ 400 VCArms	≥ 0.95 @ 480 VCArms
Certificazioni	UR, cUR, CSA, EAC	UR, cUR, CSA, EAC	UR, cUR, CSA, EAC
Marchio CE	Si	Si	Si

Caratteristiche Ingresso

	RS1A..D..	RS1A..LA...
Tensione di controllo RS1A23.., RS1A40.., RS1A48..	3-32 VCC 4-32 VCC	18-36 VCA/CC
Tensione di attivazione RS1A23.., RS1A40.., RS1A48..	≤ 2.75 VCC ≤ 3.75 VCC	≤ 18 VCA/CC
Tensione inversa	≤ 32 VCC	-
Tensione di disattivazione	≥ 1.2 VCC	≥ 5 VCA/CC
Corrente di ingresso a tensione di ingresso max	≤ 12 mA	≤ 15 mA
Tempo di risposta all'attivazione	≤ 1/2 ciclo	≤ 1 ciclo
Tempo di risposta alla disattivazione	≤ 1/2 ciclo	≤ 2 cicli

Caratteristiche di Uscita

	RS1A...10	RS1A...25	RS1A...40
Corrente nominale AC51 @ Ta=25°C	10 Arms	25 Arms	40 Arms
Corrente minima di funzionamento RS1A23.., RS1A40.. RS1A48..	65 mA 150 mA	150 mA 150 mA	250 mA 250 mA
Sovracorrente ripetitiva t=1 s	< 12 ACArms	< 55 ACArms	< 125 ACArms
Sovracorrente non ripetitiva t=10 ms RS1A23.., RS1A40.. RS1A48..	100 A _p 325 A _p	325 A _p 325 A _p	600 A _p 600 A _p
Corrente di perdita alle tensioni e frequenze nominali	< 3 mA _{Arms}	< 3 mA _{Arms}	< 3 mA _{Arms}
I²t per fusione t=10 ms RS1A23.., RS1A40.. RS1A48..	≤ 50 A ² s ≤ 525 A ² s	≤ 525 A ² s ≤ 525 A ² s	≤ 1800 A ² s ≤ 1800 A ² s
Caduta di tensione alla corrente nominale	≤ 1.6 V _{rms}	≤ 1.6 V _{rms}	≤ 1.6 V _{rms}
dV/dt critica con uscita disattivata	≥ 500 V/μs	≥ 500 V/μs	≥ 500 V/μs

Caratteristiche Termiche

	RS1A...10	RS1A...25	RS1A...40
Temperatura di funzionamento	-20° a 70°C	-20° a 70°C	-20° a 70°C
Temperatura di immagazzinaggio	-40° a 100°C	-40° a 100°C	-40° a 100°C

Caratteristiche Custodia

Peso	Ca. 60 g
Materiale custodia	Noryl GFN 1, nero
Piastra base	Alluminio
Resinatura	Nessuno
Relè	
Viti di fissaggio	M5
Coppia di serraggio	1.5-2.0 Nm
Morsetti di controllo	
Viti di fissaggio	M3 x 9
Coppia di serraggio	0.5 Nm
Morsetti di potenza	
Viti di fissaggio	M5 x 9
Coppia di serraggio	2.4 Nm

Isolamento

Tensione di isolamento nom. Ingresso/uscita	≥ 4000 VCArms
Tensione di isolamento nom. Uscita/custodia	≥ 4000 VCArms

Compatibilità Elettromagnetica

Immunità EMC	EN60947-4-3	Radio frequenza irradiata	
Scariche elettrostatiche (ESD)		Immunità	IEC/EN 61000-4-3
Immunità	IEC/EN 61000-4-2	10V/m, 80 - 1000 MHz	Criteri Performance 1
Aria di scarico, 8kV	Criteri Performance 2	10V/m, 1.4 - 2.0GHz	Criteri Performance 1
Contatto, 4kV	Criteri Performance 2	3V/m, 2.0 - 2.7GHz	Criteri Performance 1
Transitori veloci		Radio frequenza Immunità condotta	IEC/EN 61000-4-6
(Burst) Immunità	IEC/EN 61000-4-4	10V/m, 0.15 - 80 MHz	Criteri Performance 1
Uscita: 2kV, 5kHz	Criteri Performance 2	Immunità Dips di tensione	IEC/EN 61000-4-11
Ingresso: 1kV, 5kHz	Criteri Performance 2	0 % per 0,5 , 1 ciclo	Criteri Performance 2
Immun. contro le sovrat. elettr	IEC/EN 61000-4-5	40 % per 10 cicli	Criteri Performance 2
Uscita linea - linea, 1kV	Criteri Performance 2	70 % per 25 cicli	Criteri Performance 2
Uscita linea - terra, 1kV	Criteri Performance 2	80% for 250 cycles	Criteri Performance 2
Uscita linea - terra, 2kV	Criteri Performance 2	Immunità	
	con varistore esterno	interruzione di tensione	IEC/EN 61000-4-11
Ingresso linea - linea, 1kV	Criteri Performance 2	0 % per 5000 ms	Criteri Performance 2
Ingresso linea - terra, 2kV	Criteri Performance 2		
		Interferenze Radio	
Emissioni EMC	EN60947-4-3	Emissione di	
Interferenza Radio emessa (Condotta)		tensione (Radiata)	IEC/EN 55011
IEC/EN 55011	IEC/EN 55011	30 - 1000 MHz	Classe B
0.15 - 30 MHz	Classe A (industriale) con filtro IEC/EN 60947-4-3 Classe A (senza filtro necessari fino a 75ACA)		

Note:

- L'utilizzo di relè statici AC può, a seconda dell'applicazione e della corrente di carico, causare disturbi radio condotti. L'uso di filtri di rete può essere necessario nei casi in cui l'utente deve soddisfare i requisiti E.M.C. I valori dei condensatori riportati nelle tabelle delle specifiche di filtraggio devono essere presi solo a titolo indicativo, l'attenuazione del filtro dipenderà dall'applicazione finale.
- Le linee dell'ingresso di controllo devono essere installate insieme per mantenere la protezione dalle interferenze radio.
- Performance Criteri 1: Possibile calo delle prestazioni o la perdita della funzionalità è possibile quando il prodotto sia utilizzato come previsto.
- Performance Criteri 2: Durante la prova, il degrado delle prestazioni o parziale perdita di funzione è probabile.
Tuttavia, quando il test è completo, il prodotto deve tornare a funzionare come previsto da scheda.
- Performance Criteri 3: Perdita temporanea della funzione consentita, a condizione che la funzione possa essere ripristinata con funzionamento manuale dei controlli.

Dimensioni Dissipatore (corrente del carico/temperatura ambiente)

RS1A23..10, RS1A40..10

	Corrente del carico [A]		Resistenza termica [°C/W]				Potenza dissipata [W]	
	20	30	40	50	60	70		
10.0	3.34	2.58	1.81	1.04	0.27	-	13.0	T _A Temp. ambiente. [°C]
9.0	4.25	3.37	2.49	1.61	0.73	-	11.3	
8.0	5.41	4.38	3.36	2.33	1.31	0.28	9.7	
7.0	6.92	5.70	4.49	3.27	2.06	0.84	8.2	
6.0	8.96	7.49	6.02	4.55	3.08	1.61	6.8	
5.0	11.9	10.0	8.19	6.36	4.53	2.69	5.5	
4.0	16.2	13.9	11.5	9.10	6.72	4.34	4.2	
3.0	23.7	20.3	17.0	13.7	10.4	7.12	3.0	
2.0	38.6	33.4	28.3	23.1	17.9	12.7	1.9	
1.0	-	-	-	-	-	29.7	0.9	

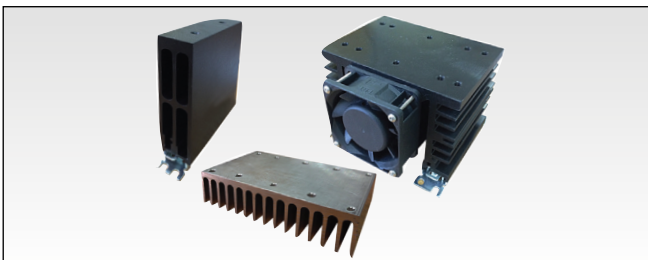
RS1A48..10, RS..25

	Corrente del carico [A]		Resistenza termica [°C/W]				Potenza dissipata [W]		
	20	30	40	50	60	70			80
25.0	3.23	2.80	2.37	1.94	1.51	1.09	0.66	23	T _A Temp. ambiente. [°C]
22.5	3.70	3.21	2.73	2.24	1.75	1.26	0.78	21	
20.0	4.30	3.74	3.17	2.61	2.05	1.49	0.92	18	
17.5	5.07	4.41	3.76	3.10	2.44	1.78	1.12	15	
15.0	6.12	5.33	4.54	3.75	2.96	2.17	1.38	13	
12.5	7.58	6.61	5.64	4.66	3.69	2.72	1.75	10	
10.0	9.80	8.55	7.30	6.05	4.80	3.55	2.30	8	
7.5	13.5	11.80	10.09	8.37	6.66	4.94	3.23	6	
5.0	-	18.3	15.7	13.04	10.39	7.74	5.09	4	
2.5	-	-	-	-	-	16.2	10.7	2	

RS....40

	Corrente del carico [A]		Resistenza termica [°C/W]				Potenza dissipata [W]		
	20	30	40	50	60	70			80
40	1.73	1.49	1.25	1.01	0.77	0.52	0.28	41	T _A Temp. ambiente. [°C]
36	2.00	1.73	1.45	1.18	0.90	0.63	0.35	36	
32	2.35	2.03	1.71	1.39	1.08	0.76	0.44	31	
28	2.80	2.43	2.05	1.68	1.30	0.93	0.55	27	
24	3.41	2.96	2.51	2.05	1.60	1.15	0.70	22	
20	4.26	3.71	3.15	2.59	2.03	1.47	0.92	18	
16	5.56	4.84	4.12	3.40	2.68	1.96	1.24	14	
12	7.74	6.74	5.75	4.76	3.77	2.78	1.78	10	
8	12.12	10.58	9.04	7.50	5.96	4.42	2.88	6	
4	-	-	-	15.74	12.56	9.37	6.18	3	

Dissipatori



Come Ordinare

RHS..

- Dissipatori e ventole
- Resistenza termica: 5.40°C/W fino a 0.12°C/W
- Dissipatori per montaggio a parete, a guida DIN o pannello
- Per uno o più SSR

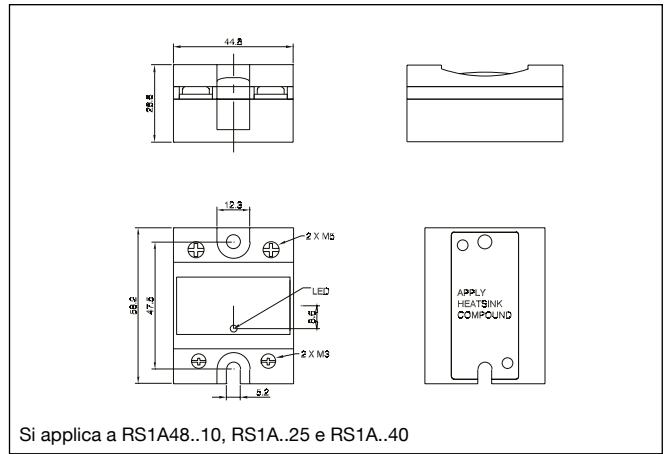
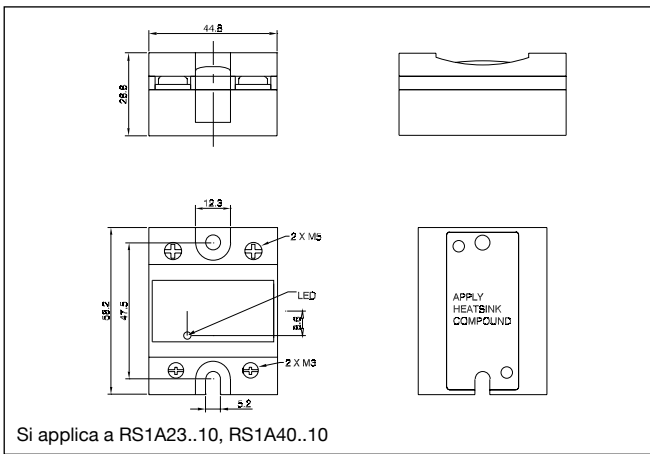
Gamma di dissipatori disponibili:

https://gavazziautomation.com/images/PIM/DATASHEET/ITA/SSR_Accessories.pdf

Guida alla selezione:

<https://www.gavazziautomation.com/it-it/prodotti/rele-allo-stato-solido/strumento-di-selezione-del-dissipatore>

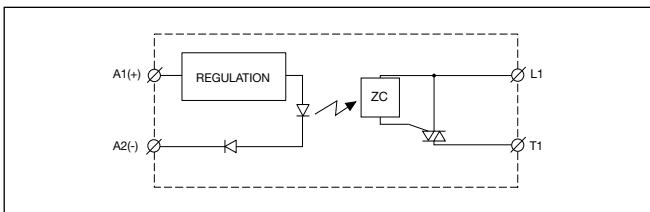
Dimensioni



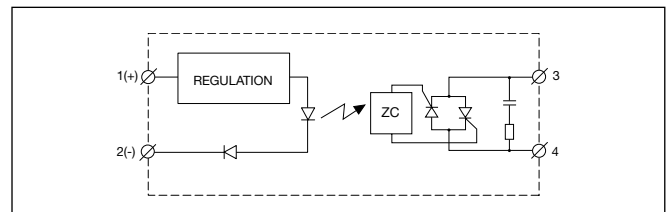
Tutte dimensioni in mm.

Schema Funzionale

Tensione di controllo CC

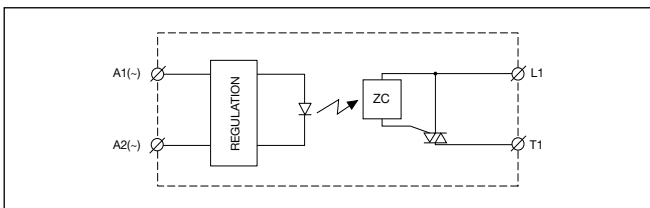


Nota: si applica solo a RS1A23D10, RS1A40D10

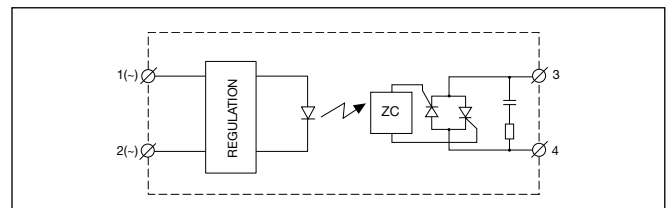


Nota: si applica solo a RS1A48D10, RS1A..D25, RS1A..D40

Tensione di controllo CA



Nota: si applica solo a RS1A23LA10, RS1A40LA10



Nota: si applica solo a RS1A48LA10, RS1A..LA25, RS1A..LA40

Dati Ambientali

La dichiarazione in questa sezione è redatta in conformità alla normativa per l'industria elettronica della Repubblica Popolare Cinese SJ / T11364-2014: valutazione per l'uso limitato di sostanze pericolose nei prodotti elettronici ed elettrici.

Particolare	Sostanze tossiche o pericolose e elementi					
	Piombo (Pb)	Mercurio (Hg)	Cadmio (Cd)	Cromo esavalente (Cr(VI))	Bifenili polibrominati (PBB)	Difenilici polibrominati (PBDE)
Unità di potenza	x	○	○	○	○	○
<p>O: indica che detta sostanza pericolosa contenuta in materiali omogenei, per il particolare indicato in tabella, è inferiore al requisito limite della GB / T 26572.</p> <p>X: indica che la sostanza pericolosa contenuta in uno dei materiali omogenei, per il particolare indicato in tabella è superiore al requisito minimo GB / T 26572.</p>						

环境特性

这份申明根据中华人民共和国电子工业标准 SJ/T11364-2014：标注在电子电气产品中限定使用的有害物质

零件名称	有毒或有害物质与元素					
	铅 (Pb)	汞 (Hg)	镉 (Cd)	六价铬 (Cr(VI))	多溴化联苯 (PBB)	多溴联苯醚 (PBDE)
功率单元	x	○	○	○	○	○
<p>O: 此零件所有材料中含有的该有害物质低于GB/T 26572的限定。</p> <p>X: 此零件某种材料中含有的该有害物质高于GB/T 26572的限定。</p>						



Terminali a Fast-On ad Aggancio Rapido



- Linguetta Fast-on
- Dimensioni scheda secondo DIN 46342 part 1
- Ottone stagnato

Come Ordinare

Montaggio a vite Terminale Faston

RS1A48D25 | F 4

Relè stato solido RS, RM _____

Terminali Faston _____

Orientamento linguetta _____

Larghezza della scheda Input: 4.8mm

Orientamento della linguetta: 6.3mm

Terminali a Faston in confezioni da 20

RM48^{} | F 4**

Relè stato solido RS, RM _____

Orientamento linguetta _____

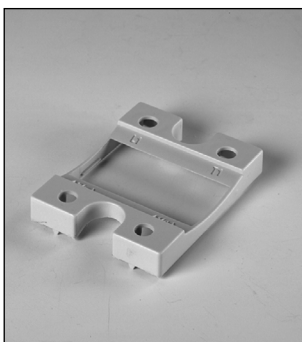
* 0: Flat (0°)

4: Angled (45°)

** 48: 4.8mm ingresso per faston

63: 6.3mm ingresso per faston

Altri Accessori



- Calotta di protezione
- Modello RMIP20
- Grado di protezione IP20
- Confezioni da 20 pezzi

Tutti gli accessori possono essere ordinati pre-assemblati con relè a stato solido.
Altri accessori comprendono adattatori DIN, varistori e distanziali.
Per ulteriori informazioni, fare riferimento ai fogli dati degli accessori.