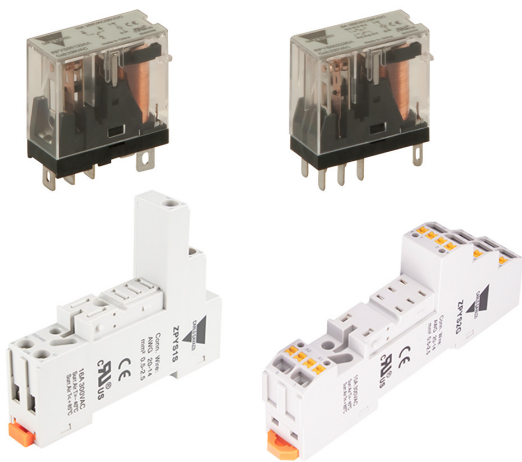


Serie di relè e zoccoli sottili (Relè slim)



Vantaggi

- **Risparmio di spazio.** RPYS è largo solo 12,6 mm (modelli 1 CO) e 13 mm (modelli 2 CO).
- **Risparmio di tempo.** La versione con zoccolo ZPYS è disponibile con terminali push-in per risparmiare tempo di cablaggio
- **Ampia gamma di prodotti.** Gamma di tensione della bobina da 12 V CC fino a 230 VCA. RPYS è disponibile nelle versioni SPDT (1 contatto di commutazione) e DPDT (2 contatti di commutazione). Capacità di commutazione con corrente nominale di contatto 8 o 12 A.
- **Miglior adattamento ai sistemi di cablaggio.** RPYS dispone di un LED bidirezionale integrato con protezione della polarità (applicabile alle versioni con bobina CC)

Descrizione

RPYS è un relè elettromeccanico in grado di commutare carichi resistivi fino a 10 A (nella versione a 1 contatto di commutazione) e 5 A (nella versione a 2 contatti di commutazione).

ZPYS è lo zoccolo corrispondente per i relè RPYS. È disponibile sia con terminali a vite che con terminali a molla (push-in).

Sono disponibili anche accessori aggiuntivi come targhetta ID, morsetto in plastica, diodo di protezione e ponticello bus


Applicazioni

I relè RPYS e gli zoccoli ZPYS possono essere usati in un'ampia gamma di applicazioni industriali. I mercati di interesse sono: automazione degli edifici, food and beverage, macchinari per riscaldamento, aerazione e condizionamento (HVAC), macchinari per confezionamento.

Funzioni principali

- Versione Slim per applicazioni in cui è necessario risparmiare spazio
- Commutazione contatti per gestione carichi resistivi, carichi elettromagnetici AC/DC
- Installazione flessibile e veloce grazie ai terminali a vite o a molla e alle soluzioni plug-in, complete di accessori

Riferimenti

 **Codice d'ordine**

 **RPYS**

Immettere il codice inserendo l'opzione corrispondente anziché

Codice	Opzione	Descrizione	Note
R	-		
P	-	Famiglia di relè	
Y	-		
S	-	Sottile (Slim)	Serie
<input type="checkbox"/>	001	1 contatto di commutazione (SPDT)	Forma del contatto
	002	2 contatti di commutazione (DPDT)	
<input type="checkbox"/>	12	12 V	Tensione nominale della bobina
	24	24 V	
	115	115 V	
	230	230 V	
<input type="checkbox"/>	D	CC	Tipo di tensione della bobina
	A	CA	

 **ZPYS**

Immettere il codice inserendo l'opzione corrispondente anziché

Codice	Opzione	Descrizione	Note
Z	-		
P	-	Famiglia di zoccoli	
Y	-		
S	-	Sottile (Slim)	Serie
<input type="checkbox"/>	1	1 uscita di commutazione	Per modelli RPYS001
	2	2 uscite di commutazione	Per modelli RPYS002
<input type="checkbox"/>	S	Terminali a vite	Tipo di terminale
	G	Terminali push-in	

Guida alla selezione

Tensione della bobina del relè	1 contatto di commutazione	2 contatti di commutazione
12 VDC	RPYS001012D	RPYS002012D
24 VDC	RPYS001024D	RPYS002024D
24 VAC	RPYS001024A	RPYS002024A
115 VAC	RPYS001115A	RPYS002115A
230 VAC	RPYS001230A	RPYS002230A

Codice zoccolo	Terminali a vite		Terminali push-in	
	1 uscita	2 uscite	1 uscita	2 uscite
	ZPYS1S	ZPYS2S	ZPYS1G	ZPYS2G

Componenti compatibili Carlo gavazzi

Funzione	Codice dell'ordine del componente
Morsetto in plastica per zoccolo ZPYS a vite o push in	ZPYSPC
Targhetta ID per zoccolo ZPYS a vite o push in	ZPYSID
Ponticello bus per zoccolo push in	ZGBJ
Modulo con diodo di protezione	MODULE42
Ponticello bus per zoccoli con terminali a vite	ZDBB

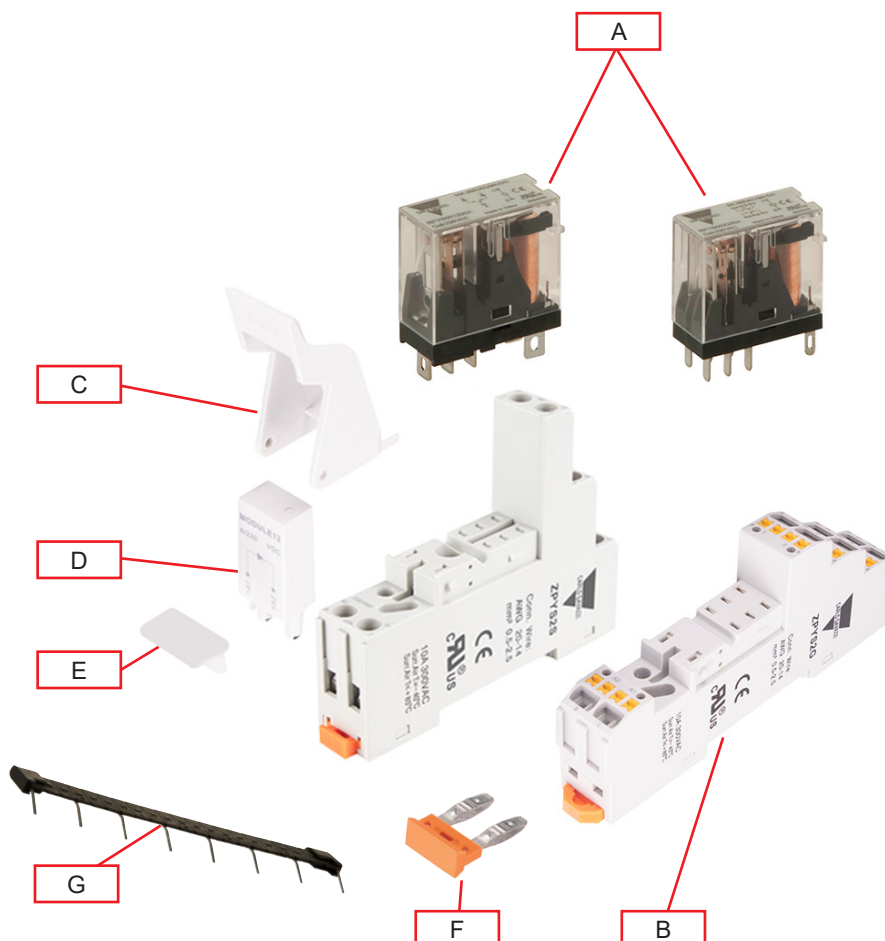
Ulteriori informazioni

Informazioni	Dove trovarlo	QR
Disegni CAD di RPYS / ZPYS		

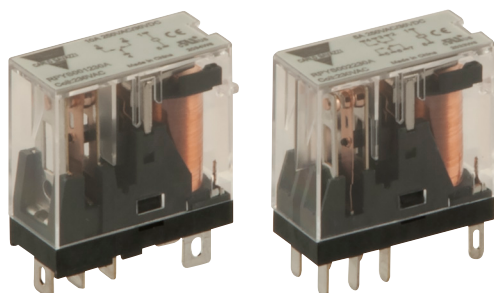
RPYS - ZPYS



Struttura



Elemento	Componente	Funzione
A	Relè	Relè sottile RPYS
B	Zoccolo	Zoccolo sottile ZPYS
C	Molla di bloccaggio	Clip di tenuta in plastica
D	Modulo di protezione	Modulo funzione opzionale con diodo e LED
E	Targhetta ID	Targhetta ID per zoccolo ZPYS
F	Ponticello bus	Ponticello bus per zoccolo push in
G	Ponticello bus	Ponticello bus per zoccoli con terminali a vite



Caratteristiche

Dati della bobina

	RPYS..12D	RPYS..24D	RPYS..24A	RPYS..115A	RPYS..230A
Tensione della bobina	12 V CC	24 V CC	24 V CA	115 V CA	230 V CA
Resistenza della bobina (Ω) ($\pm 10\%$ per tensione della bobina < 110 V) ($\pm 15\%$ per tensione della bobina > 110 V)	270	1100	240	6300	23000
Tensione di pick up (23° C)	$\leq 75\%$ tensione nominale,		$\leq 80\%$ tensione nominale		
Tensione di drop out (23° C)	$\geq 10\%$ tensione nominale,		$\geq 30\%$ tensione nominale		
Tensione massima (23° C)	110 % tensione nominale				
Potenza operativa della bobina	0,53 W		1 VA		

Dati dei contatti

	RPYS001	RPYS002
Corrente nominale CA-15 / CC 13	10 A a 250 V CA, 30 V CC	5 A a 250 V CA, 30 V CC
Corrente di carico minima	10 mA / 12 V CC	
Capacità di commutazione (resistiva)	2500 VA, 300 W; 4000 VA, 480 W	1250 VA 150 W; 2000 VA, 240 W
Resistenza di contatto iniziale	$\leq 50\text{ m}\Omega$	
Materiale	Lega di argento	
Durata elettrica	≥ 100.000 cicli (1800 Ops / h)	
Durata meccanica	$\geq 10.000.000$ cicli (18000 Ops / h)	
Resistenza di isolamento	$\geq 1000\text{ M}\Omega$ (500 V CC)	
Tempo operativo	$\leq 20\text{ ms}$ (a tensione nominale)	
Tempo di rilascio	$\leq 10\text{ ms}$ (a tensione nominale)	
Calo di tensione iniziale Tra contatti aperti Tra i poli Tra contatti e bobina	1000 V CA / min 3000 V CA / min 5000 V CA / min	

► Specifiche ambientali

Temperatura ambiente	-40 ~ 55° C (-40 ~ 131° F)
Temperatura di stoccaggio	-55 ~ 85° C (-67 ~ 185° F)
Umidità	5% ~ 85% RH
Resistenza agli urti	10 g
Resistenza alle vibrazioni	10 ~ 55 Hz
Peso	20 g

► Compatibilità e conformità

CE (RoHS, LVD)	IEC 61810
Certificazione UL	UL508a (cURus)

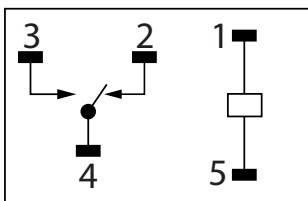
► Installazione

Montaggio	Plug in nello zoccolo
-----------	-----------------------

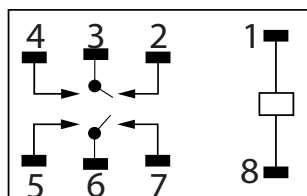
Schema di collegamento

Disposizione dei contatti

RPYS001...D/A



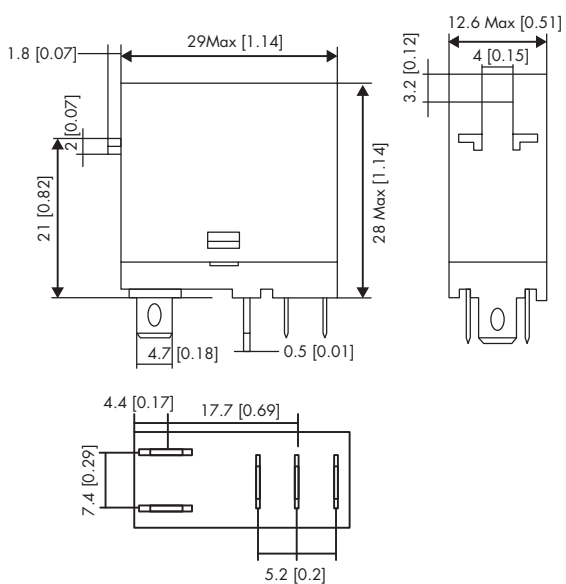
RPYS002...D/A



Dimensioni

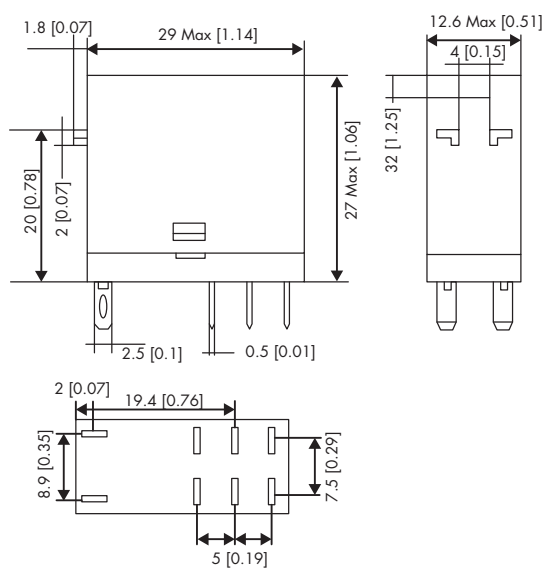
RPYS001...D/A

Unità: mm [pollici]



RPYS002...D/A

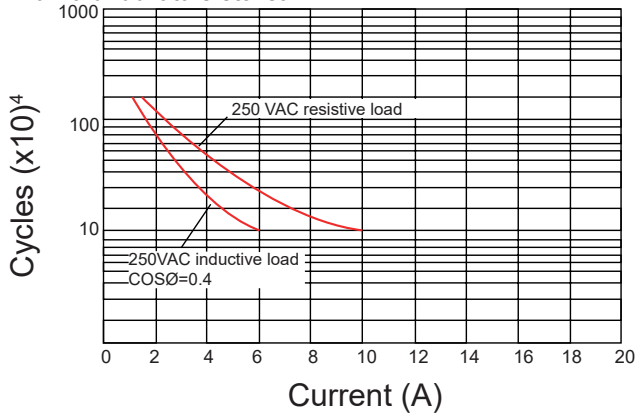
Unità: mm [pollici]



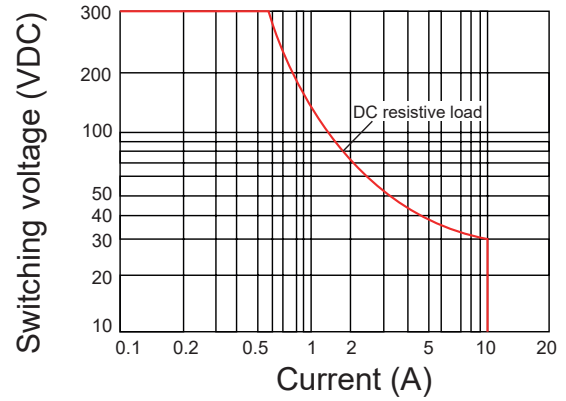
Curve di prestazione

RPYS001

Curva di durata elettrica

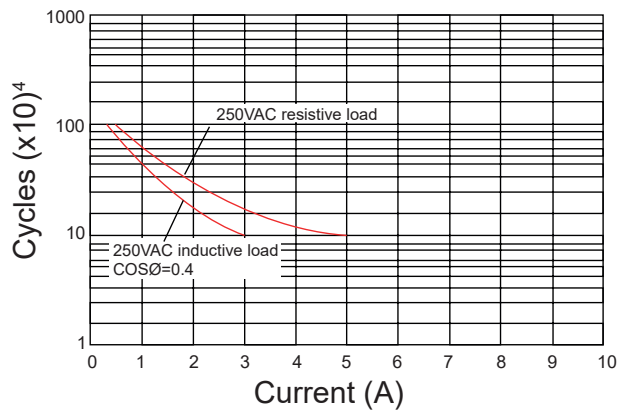


Capacità di commutazione massima

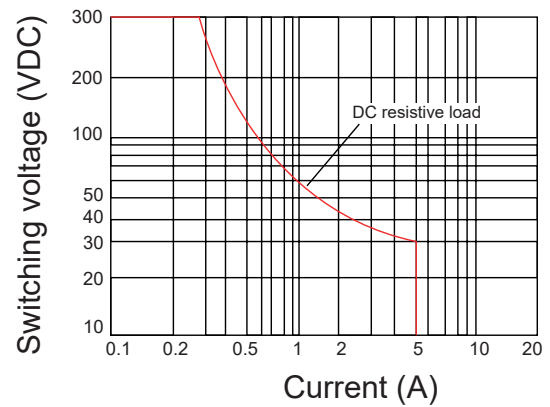


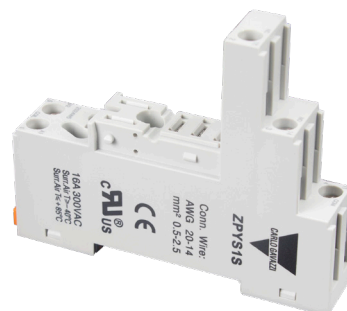
RPYS002

Curva di durata elettrica



Capacità di commutazione massima





Caratteristiche

Dati del contatto

Codice zoccolo	ZPYS1.	ZPYS2.
Corrente di carico nominale	16 A	10 A
Tensione di carico nominale	300 V	
Rigidità dielettrica Tra bobina e contatto Tra i contatti	4000 V / min 2500 V / min	
Resistenza di isolamento	100 M Ω	

Specifiche ambientali

	ZPYS1.	ZPYS2.
Temperatura ambiente	-40 ~ 85 °C (-40 ~ 185 °F)	
Temperatura di stoccaggio		
Resistenza alle vibrazioni	10 - 55 Hz, Ampiezza 1 mm	
Grado di protezione	IP 20	
Grado di inquinamento	2	
Peso	35 g	43 g

Compatibilità e conformità

	ZPYS1.	ZPYS2.
CE (RoHS, LVD)	IEC 61984	
Certificazione UL	UL508a (cURus)	

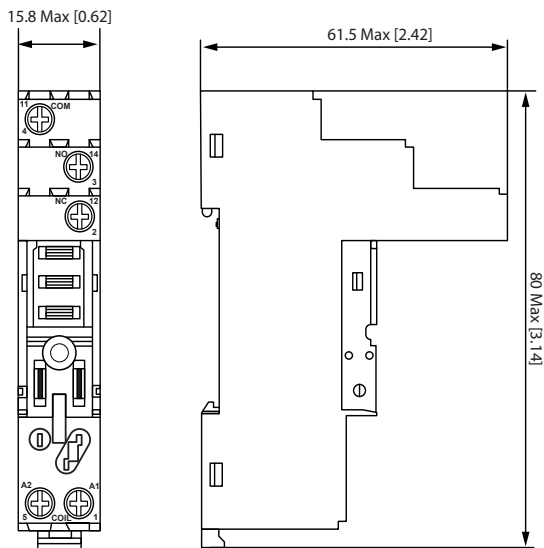
Specifiche di collegamento

	ZPYS.S	ZPYS.G
Tipo di terminale		
Terminale applicabile		
Coppia di serraggio	0,8 Nm	-
Forza di pressione per terminale push in	-	≤ 75 N (suggerita 40 N)
Rigido (solido o intrecciato)	0.14 - 1.5 mm ² (26 - 16 AWG)	
Flessibile con guaina terminale (puntale con copertura isolata)	0.14 - 1.0 mm ² (26 - 18 AWG)	
Flessibile con guaina terminale (puntale con copertura non isolata)	0.5 - 1.5 mm ² (20 - 16 AWG)	

Dimensioni

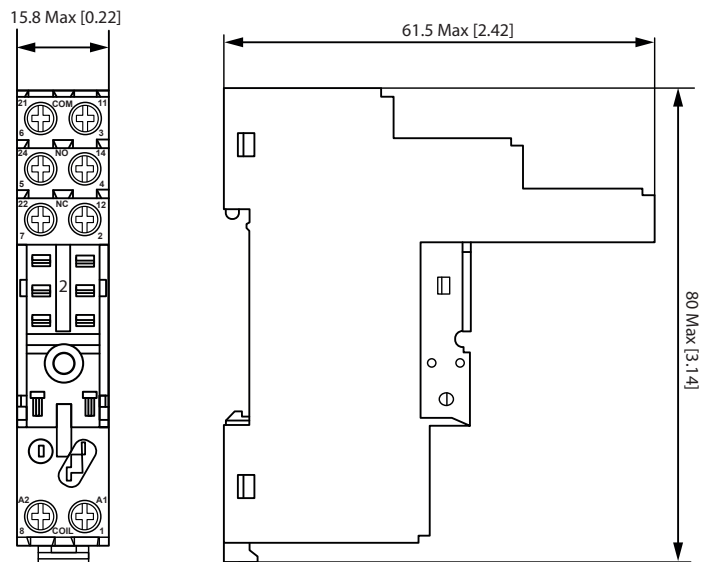
ZPYS1S

Unità: mm [pollici]

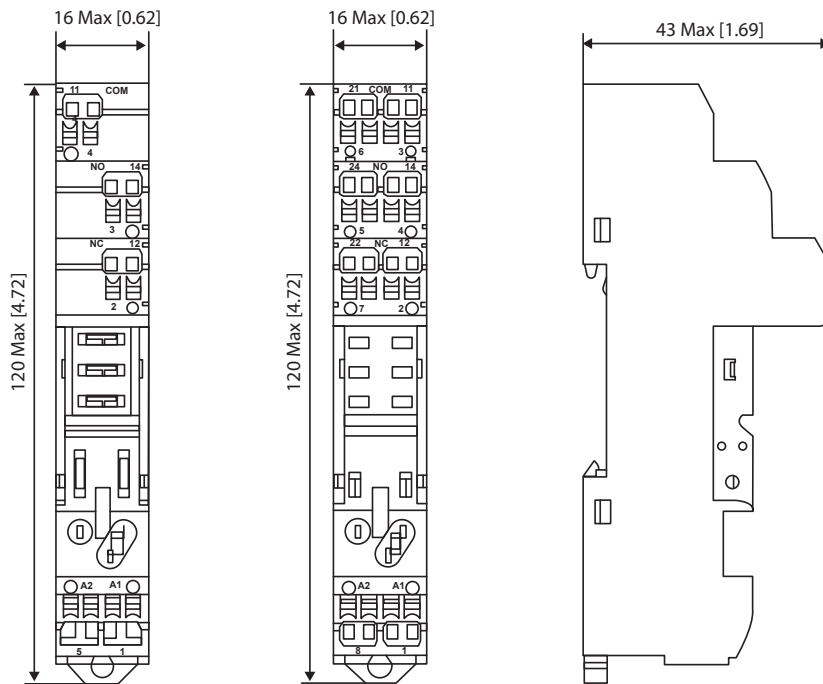


ZPYS2S

Unità: mm [pollici]

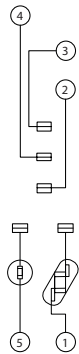


ZPYS1G, ZPYS2G
Unità: mm [pollici]



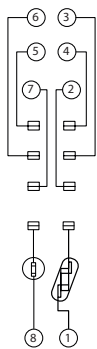
Disposizione dei contatti

ZPYS1.




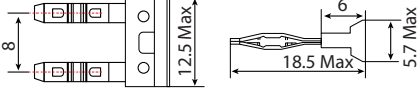
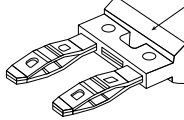

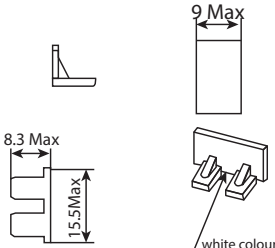

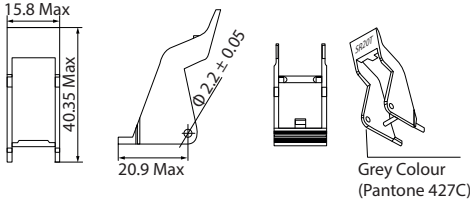

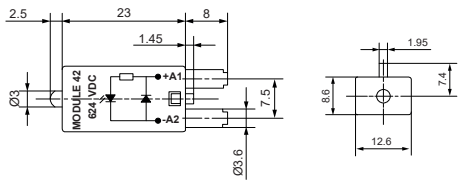

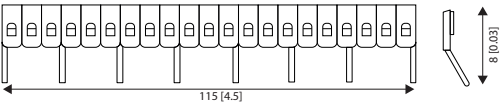
Marcatura del terminale		Funzione
1	A1	Tensione della bobina
2	12	Normalmente chiuso (NC)
3	14	Normalmente aperto (NO)
4	11	Comune
5	A2	Tensione della bobina

ZPYS2.



Marcatura del terminale		Funzione
1	A1	Tensione della bobina
2	12	Normalmente chiuso (NC)
3	11	Comune
4	14	Normalmente aperto (NO)
5	24	Normalmente aperto (NO)
6	21	Comune
7	22	Normalmente chiuso (NC)
8	A2	Tensione della bobina

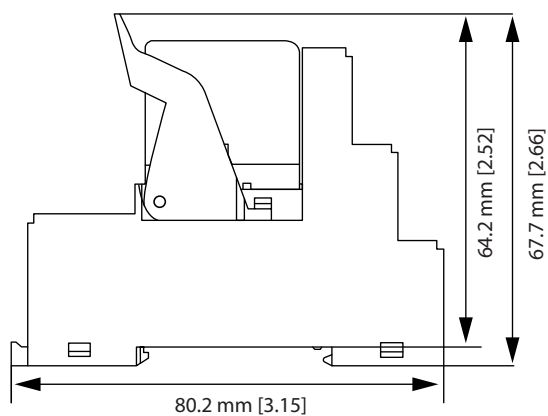
Accessori

Codice articolo	Immagine	Schema dimensionale
ZGBJ		 <p>Orange colour (code RAL2000)</p> 
ZPYSID		 <p>white colour</p>
ZPYSPC		 <p>Grey Colour (Pantone 427C)</p>
MODULE42		
ZDBB		

Dimensioni

RPYS + ZPYS.S

Unità: mm [pollici]



RPYS + ZPYS.G

Unità: mm [pollici]

