

RGC2, RGC3



Relè allo Stato Solido 3 fasi con dissipatore integrato



Descrizione

Questo prodotto è destinato a sostituire i contattori meccanici soprattutto con commutazioni frequenti. Il prodotto più piccolo è 54 millimetri (3xDIN) e va fino a 70mm.

Sono disponibili versioni a 2 poli e 3 poli commutati. La commutazione ON si verifica al primo passaggio dallo 0 della tensione, mentre lo spegnimento avverrà al passaggio dallo 0 della corrente. Oltre a carichi resistivi e leggermente induttivi, l'**RGC** è certificato per la commutazione di motori con relative valutazioni. I varistori sono integrati per la protezione dell'uscita contro le sovratensioni. Il LED verde fornisce indicazioni per il controllo e la presenza di tensione. Il funzionamento della ventola è controllato per le versioni che hanno il ventilatore integrato.

Rilevamento sovra temperatura SSR, perdita di rete, malfunzionamento SSR e perdita di carico disponibili con **RGC** .. versioni **M**. Un' uscita di allarme EMR è disponibile per la segnalazione remota. Un' ulteriore funzionalità con l'**RGC..M** è l'uscita elettronica ausiliaria. L' **RGC..M** ha LED supplementari per il carico e lo stato di allarme.

Le specifiche sono riferite a una temperatura ambiente di 25°C se non diversamente specificato.

Applicazioni

Macchine ad iniezione, estrusori, macchine per termosoffiatura, macchine per termoformatura, essiccatoi, forni elettrici, friggitrici, macchine e tunnel per confezionamento, unità trattamento aria, macchine per sterilizzazione, camere climatiche, forni e forni.

Funzione principale

- Contattore a stato solido trifase a commutazione zero per commutazione a 3 poli o 2 poli
- Tensione nominale fino a 660 VCA 75 ACA/polo (RGC2A), 65 ACA/polo (RGC3A) @ T_A 40°C
- Allarme integrato opzionale per SSR e malfunzionamento de SSR e carico con uscita allarme per segnalazione remota con RGC..M

Benefici

- **Risparmio di spazio sul pannello.** Potenza concentrata; l'unità RGC è in grado di gestire fino a 65 ACA commutazione 3 poli (o 75 ACA per commutazione a 2 poli) in un ingombro di 70 mm.
- **Maggiore durata.** La tecnologia Wire Bonding riduce gli stress meccanici e termici delle unità di uscita consentendo un maggiore numero di cicli operativi, rispetto ad altre tecnologie di assemblaggio.
- **Bassi tempi di fermo macchina.** La protezione di sovratensione integrata impedisce che il relè a stato solido si rompa a causa di transitori incontrollati che possono verificarsi sulle linee.
- **Facilità d'uso.** RGC2A e RGC3A sono pronti per utilizzo, le unità sono fornite con dissipatore di calore integrato eliminando così la necessità per l'utente di calcolare la dimensione del dissipatore di calore necessario per un'adeguata dissipazione termica.
- **Cablaggio veloce.** I collegamenti di potenza per i modelli con rating ≥ 30 A sono dotati di terminali in grado di gestire cavi fino a cavi 25 mm² / AWG3.
- **Allarme integrato per il rilevamento tempestivo di malfunzionamenti.** Funzionalità opzionale sulla serie RGC trifase che consente il rilevamento della perdita di rete, oltre che la temperatura del relè a stato solido e il malfunzionamento del carico.
- **Certificato secondo i requisiti UL508A per i pannelli di controllo industriali.** La gamma trifase RGC è certificata UL listed . Tutti i modelli hanno una corrente nominale di cortocircuito di 100 kArms.


Codice d'ordine

RGC2A **E**

Immettere il codice inserendo l'opzione corrispondente anziché . Fare riferimento alla sezione di guida selezione per i codici validi.

Codice	Opzione	Descrizione	Note
R	-	Relè a stato solido (RG)	
G	-		
C	-	Versione con dissipatore integrato	
2	-	2 poli commutati, 1 polo diretto	
A	-	Tipo di commutazione: Zero crossing	
<input type="checkbox"/>	22	Tensione nominale: 42-242 VCA, 800 Vp	
	60	Tensione nominale: 42-660 VCA, 1200 Vp	90 - 660 VCA per RGC..M
<input type="checkbox"/>	D	Tensione di controllo: 5-32 VCC	
	A	Tensione di controllo: 20-275 VCA, 24-190 VCC	AC campo di regolazione per RGC..A..A.. è limitato a 20-275 VCA solo
<input type="checkbox"/>	10	Corrente nominale	
	25	Corrente nominale	
	40	Corrente nominale	
	75	Corrente nominale	
<input type="checkbox"/>	K	Connessione a vite per terminali di potenza	
	G	Connessione morsetto scatola per terminali di potenza	Per RGC..M, RGC..F
<input type="checkbox"/>	K	Connessione a vite per terminali di potenza	Per RGC..10, RGC..25
	G	Connessione morsetto scatola per terminali di potenza	Per RGC..40, RGC..75
E	-	Configurazione del contattore	
<input type="checkbox"/>	D	Alimentazione esterna: 24 VCC	Solo per RGC..F o RGC..M
	A	Alimentazione esterna: 90-250 VCA	Solo per RGC..F o RGC..M
<input type="checkbox"/>	F	Ventola integrata con protezione da sovratemperatura (OTP) e allarme EMR	Per RGC..75
	M	Monitoraggio per la perdita di rete, perdita di carico, circuito SSR guasto, circuito aperto e sovratemperatura con allarme EMR e uscita ausiliaria (adatto solo per carichi resistivi)	RGC..M è adatto solo per carichi resistivi

Guida alla Selezione: 2 poli commutati, 1 polo diretto (RGC2)

Tensione Nominale	Tensione di controllo	Caratteristiche	Alimentaz. esterna, Us	Corrente nominale @ 40°C per polo			
				10 ACA (1800 A ² s)	25 ACA (1800 A ² s)	40 ACA (6600 A ² s)	75 ACA (15000 A ² s)
				Larghezza prodotto			
				54 mm	54 mm	70 mm	70 mm + ventola
220 VCA	5 - 32 VCC	-	-	-	RGC2A22D25KKE	-	-
	20-275 VCA, 24-190 VCC	-	-	-	RGC2A22A25KKE	-	-
600 VCA	5 - 32 VCC	- OTP OTP	- 24 VCC 90 - 250 VCA	RGC2A60D10KKE - -	RGC2A60D25KKE - -	RGC2A60D40KGE - -	- RGC2A60D75GGEDF RGC2A60D75GGEAF
	20-275 VCA, 24-190 VCC	-	-	RGC2A60A10KKE	RGC2A60A25KKE	RGC2A60A40KGE	-
	20-275 VCA	OTP	90 - 250 VCA	-	-	-	RGC2A60A75GGEAF

Guida alla Selezione: 2 poli commutati, 1 polo diretto con monitoraggio (RGC2..M)

Tensione Nominale	Tensione di controllo	Caratteristiche	Alimentaz. esterna, Us	Corrente nominale @ 40°C per polo			
				-	25 ACA (1800 A ² s)	40 ACA (6600 A ² s)	75 ACA (15000 A ² s)
				Larghezza prodotto			
				-	54 mm	70 mm	70 mm + ventola
600 VCA	5 - 32 VCC	Monitoraggio	24 VCC 90-250 VCA	-	RGC2A60D25GKEDM RGC2A60D25GKEAM	RGC2A60D40GGEDM RGC2A60D40GGEAM	RGC2A60D75GGEDFM RGC2A60D75GGEAFM
	20-275 VCA	Monitoraggio	90-250 VCA	-	RGC2A60A25GKEAM	RGC2A60A40GGEAM	RGC2A60A75GGEAFM

KKE: terminali di ingresso = vite, Terminali di uscita = vite

KGE: terminali di ingresso = vite, Terminali di uscita = morsetti a vite

GKE: terminali di ingresso = morsetti a vite, Terminali di uscita = vite

GGE: terminali di ingresso = morsetti a vite, Terminali di uscita = morsetti a vite


Codice d'ordine

RGC3A **E**

Immettere il codice inserendo l'opzione corrispondente anziché . Fare riferimento alla sezione di guida selezione per i codici validi.

Versione con montaggio su guida DIN

Codice	Opzione	Descrizione	Note
R	-	Relè a stato solido (RG)	
G	-		
C	-	Versione con dissipatore integrato	
3	-	3 poli commutati	
A	-	Tipo di commutazione: Zero crossing	
<input type="checkbox"/>	22	Tensione nominale: 42-242 VCA, 800 Vp	
	60	Tensione nominale: 42-660 VCA, 1200 Vp	90 - 660 VCA per RGC..M
<input type="checkbox"/>	D	Tensione di controllo: 5-32 VCC	
	A	Tensione di controllo: 20-275 VCA, 24-190 VCC	AC campo di regolazione per RGC..A..A.. è limitato a 20-275 VCA solo
<input type="checkbox"/>	10	Corrente nominale	Non disponibile con opzione di allarme
	20	Corrente nominale	
	25	Corrente nominale	
	30	Corrente nominale	
	40	Corrente nominale	Non disponibile con opzione di allarme
	65	Corrente nominale	
<input type="checkbox"/>	K	Connessione a vite per terminali di potenza	
	G	Connessione morsetto scatola per terminali di potenza	Per RGC..M, RGC..F
<input type="checkbox"/>	K	Connessione a vite per terminali di potenza	Per RGC..10, RGC..20 RGC..25
	G	Connessione morsetto scatola per terminali di potenza	Per RGC..30, RGC..40, RGC..75
E	-	Configurazione del contattore	
<input type="checkbox"/>	D	Alimentazione esterna: 24 VCC	Solo per RGC..F o RGC..M
	A	Alimentazione esterna: 90-250 VCA	Solo per RGC..F o RGC..M
<input type="checkbox"/>	F	Ventola integrata con protezione da sovratemperatura (OTP) e allarme EMR	Per RGC..65
	M	Monitoraggio per la perdita di rete, perdita di carico, circuito SSR guasto, circuito aperto e sovratemperatura con allarme EMR e uscita ausiliaria (adatto solo per carichi resistivi)	RGC..M è adatto solo per carichi resistivi

Versione per montaggio a pannello

Codice	Opzione	Descrizione	Note
R	-	Relè a stato solido (RG)	
G	-		
C	-	Versione con dissipatore integrato	
3	-	3 poli commutati	
A	-	Tipo di commutazione: Zero crossing	
60	-	Tensione nominale: 42-660 VCA, 1200 Vp	90 - 660 VCA per RGC..M
<input type="checkbox"/>	D	Tensione di controllo: 5-32 VCC	
	A	Tensione di controllo: 20-275 VCA, 24-190 VCC	AC campo di regolazione per RGC..A..A.. è limitato a 20-275 VCA solo
48	-	Corrente nominale	
<input type="checkbox"/>	K	Connessione a vite per terminali di potenza	
	G	Connessione morsetto scatola per terminali di potenza	Applicabile a RGC..M
G	-	Connessione morsetto scatola per terminali di potenza	
E	-	Configurazione del contattore	
<input type="checkbox"/>	D	Alimentazione esterna: 24 VCC	Solo per RGC..M
	A	Alimentazione esterna: 90-250 VCA	Solo per RGC..M
<input type="checkbox"/>	M	Monitoraggio per la perdita di rete, perdita di carico, circuito SSR guasto, circuito aperto e sovratemperatura con allarme EMR e uscita ausiliaria (adatto solo per carichi resistivi)	RGC..M è adatto solo per carichi resistivi

Guida alla Selezione - 3 poli commutati (RGC3) - Versione con montaggio su guida DIN

Tensione Nominale	Tensione di controllo	Caratteristiche	Alimentaz. esterna, Us	Corrente nominale @ 40°C per polo					
				10 ACA (1800 A²s)	20 ACA (1800 A²s)	25 ACA (1800 A²s)	30 ACA (6600 A²s)	40 ACA (6600 A²s)	65 ACA (15000 A²s)
				Larghezza prodotto					
				54 mm	54 mm	70 mm	70 mm	54 mm + ventola	70 mm + ventola
220 VCA	5 - 32 VCC	-	-	RGC3A22D10KKE	RGC3A22D20KKE	-	-	-	-
	20-275 VCA, 24-190 VCC	-	-	RGC3A22A10KKE	RGC3A22A20KKE	-	-	-	-
600 VCA	5 - 32 VCC	- OTP OTP	- 24 VCC 90 - 250 VCA	RGC3A60D10KKE - -	RGC3A60D20KKE - -	RGC3A60D25KKE - -	RGC3A60D30KGE - -	- RGC3A60D40GGEDF	- RGC3A60D65GGEDF RGC3A60D65GGEAF
	20-275 VCA, 24-190 VCC	-	-	RGC3A60A10KKE	RGC3A60A20KKE	RGC3A60A25KKE	RGC3A60A30KGE	-	-
	20-275 VCA	OTP	90 - 250 VCA	-	-	-	-	RGC3A60A40GGEAF	RGC3A60A65GGEAF

Guida alla Selezione - 3 poli commutati con monitoraggio (RGC3..M) - Versione con montaggio su guida DIN

Tensione Nominale	Tensione di controllo	Caratteristiche	Alimentaz. esterna, Us	Corrente nominale @ 40°C per polo					
				-	20 ACA (1800 A²s)	25 ACA (1800 A²s)	30 ACA (6600 A²s)	-	65 ACA (15000 A²s)
				Larghezza prodotto					
				-	54 mm	70 mm	70 mm	-	70 mm + ventola
600 VCA	5 - 32 VCC	Monitoraggio	24 VCC 90-250 VCA	-	RGC3A60D20GKEDM RGC3A60D20GKEAM	RGC3A60D25GKEDM RGC3A60D25GKEAM	RGC3A60D30GGEDM RGC3A60D30GGEAM	-	RGC3A60D65GGEDFM RGC3A60D65GGEAFM
	20-275 VCA	Monitoraggio	90-250 VCA	-	RGC3A60A20GKEAM	RGC3A60A25GKEAM	RGC3A60A30GGEAM	-	RGC3A60A65GGEAFM

Guida alla Selezione - 3 poli commutati (RGC3) - Versione per montaggio a pannello

Tensione Nominale	Tensione di controllo	Caratteristiche	Alimentaz. esterna, Us	Corrente nominale @ 40°C per polo	
				48 ACA (15000 A²s)	
				Larghezza prodotto	
				157 mm	
600 VCA	5 - 32 VCC	-	-	RGC3A60D48KGE	
		Monitoraggio	24 VCC	RGC3A60D48GGEDM	
	20-275 VCA	-	-	RGC3A60A48KGE	
		Monitoraggio	90-250 VCA	RGC3A60A48GGEAM	

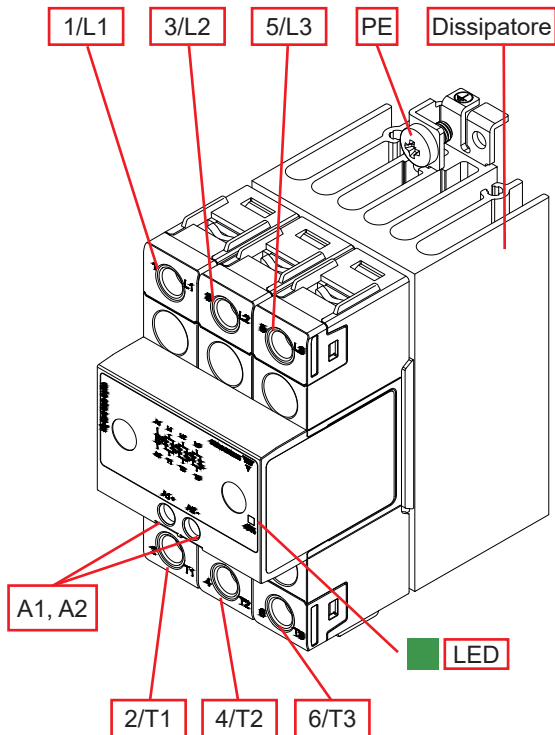
KKE: terminali di ingresso = vite, Terminali di uscita = vite
 KGE: terminali di ingresso = vite, Terminali di uscita = morsetti a vite
 GKE: terminali di ingresso = morsetti a vite, Terminali di uscita = vite
 GGE: terminali di ingresso = morsetti a vite, Terminali di uscita = morsetti a vite

Componenti compatibili CARLO GAVAZZI

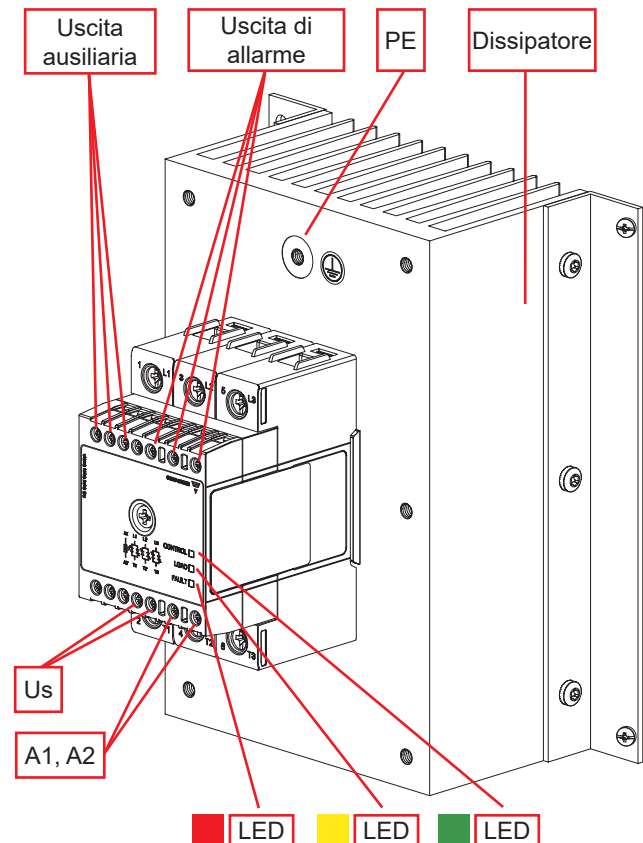
Scopo	Nome/codice componente	Note
Ventola	RGC3FAN40	Ventola per RGC3..40
	RGC3FAN60	Ventola per RGC2..75 e RGC3..65

Struttura

RGC



RGC..M



Elemento	Componenti	Funzione
1/L1, 3/L2, 5/L3	Connessione di potenza	Collegamento di rete
2/T1, 4/T2, 6/T3	Connessione di potenza	Connessione carico
Uscita ausiliaria	Uscita ausiliaria	Cambia stato con cambio di stato dell'uscita SSR
Uscita di allarme	Relè elettromeccanica	Uscita di allarme; normalmente aperto, normalmente chiuso
A1, A2	Connessione di controllo	Terminali per tensione di controllo
Us	Connessione alimentatore	Terminali per la tensione di alimentazione
LED verde	Indicatore CONTROL	Indica la presenza di tensione di controllo e tensione di alimentazione
LED giallo	Indicatore LOAD	Indica lo stato del carico
LED rosso	Indicatore ALARM	Indica la presenza di una condizione di allarme
Dissipatore	Dissipatore integrato	Disponibili versioni con montaggio su guida DIN e pannello
Connessione PE	Protezione di terra	Connessione per la protezione di terra

Sia RGC che RGC..M sono disponibili nelle versioni con guida DIN e montaggio a pannello. Le versioni montaggio su guida DIN ,con valori di corrente più elevati includono la ventilazione forzata. Controllare le sezioni "Dimensioni" per ulteriori informazioni.

Caratteristiche

Dati generali

Materiale	PA66 (UL94 V0), RAL7035 850°C, 750°C / 2 secondo i requisiti GWIT e GWF1 della EN 60335-1
Montaggio	Guida DIN (RGC3..48: Pannello)
Protezione	IP20
Categoria di sovratensione	III, 6 kV (1.2/50 µs) tensione nominale di tenuta ad impulso
Isolamento	Ingresso/uscita a case: 4000 Vrms Ingresso a uscita: 4000 Vrms (RGC..M: 2500 Vrms)
Peso	RGC...10: circa 470 g RGC2..25, RGC3..20 (M): circa 600 g (680 g) RGC2..40, RGC3..25, RGC3..30 (M): circa 850 g (920 g) RGC3..40: circa 740 g RGC3..48 (M): circa 2400g (2400 g) RGC2..75, RGC3..65: circa 980 g

Caratteristiche

RGC2.. Uscita

	RGC2..22..25	RGC2..60..10	RGC2..60..25	RGC2..60..40	RGC2..60..75
Tensioni operative, Ue	42 - 242 VCA	42 - 660 VCA 90 - 660 VCA (RGC..M)			
Squilibrio di tensione consentito	15% tra L1/L2/L3				
Tensione di blocco	800 Vp	1200 Vp			
Corrente nominale di impiego per polo¹: AC-51 @ Ta=25°C	32 ACA	10 ACA	32 ACA	50 ACA	85 ACA
Corrente nominale di impiego per polo¹: AC-51 @ Ta=40°C	27 ACA	10 ACA	27 ACA	40 ACA	75 ACA
Corrente nominale di impiego per polo¹: AC-53a @ Ta=40°C	11.5 ACA	5 ACA	11.5 ACA	16.5 ACA	28 ACA
Frequenza nominale	45 a 65 Hz				
Protezione da uscita	Varistore integrato				
Corrente di dispersione @ tensione nominale	5 mACA				
Corrente minima di funzionamento RGC..F, RGC..FM	250 mACA 1.2 ACA	250 mACA -	250 mACA 1.2 ACA	400 mACA 1.2 ACA	500 mACA 1.2 ACA
Rep. corrente di sovraccarico (Motor rating) UL508: Ta=40°C, t_{ON}=1 s, t_{OFF}=9 s, 50 cicli	61 ACA	30 ACA	61 ACA	107 ACA	154 ACA
Corrente massima di sovratensione transitoria (I_{TSM}), t=10 ms	600 Ap	600 Ap	600 Ap	1150 Ap	1750 Ap
I²t per fusione (t = 10 ms), minimo	1800 A ² s	1800 A ² s	1800 A ² s	6600 A ² s	15000 A ² s
Numero di avviamenti del motore all'ora² (x: 6, Tx:6s, F:50%) @ 40°C	30				
Fattore di potenza	>0.5 @ V				
dv/dt critica (@ Tj init = 40°C)	1000 V/µs				

1. Vedere curve di declassamento. Massima categoria AC-51 per VDE è 9ACA

2. Profilo di sovraccarico per AC-53a;

le: AC-53a: xle-Tx: F-S, le = corrente nominale (AC-53a ACA), xle-Tx = corrente di sovraccarico (ACA), Tx = durata della corrente di sovraccarico, F = ciclo di esercizio (%), S = AC-53a: xle - Tx: numero di avvio. Esempio; 5A: AC-53a: 30 - 6: 50 - 10 = max. 10 inizia per RGC2..10 con un profilo di sovraccarico di 30A per 6 secondi con un ciclo di servizio del 50%.

 RGC3.. Uscita

	RGC3..22..10	RGC3..22..20	RGC3..60..10	RGC3..60..20	RGC3..60..25
Tensioni operative, Ue	42 - 242 VCA		42 - 660 VCA 90 - 660 VCA (RGC..M)		
Squilibrio di tensione consentito	15% tra L1/L2/L3				
Tensione di blocco	800 Vp		1200 Vp		
Corrente nominale di impiego per polo ¹ : AC-51 @ Ta=25°C	10 ACA	25 ACA	10 ACA	25 ACA	32 ACA
Corrente nominale di impiego per polo ¹ : AC-51 @ Ta=40°C	10 ACA	20 ACA	10 ACA	20 ACA	28 ACA
Corrente nominale di impiego per polo ¹ : AC-53a @ Ta=40°C	5 ACA	10 ACA	5 ACA	10 ACA	11 ACA
Frequenza nominale	45 a 65 Hz				
Protezione da uscita	Varistore integrato				
Corrente di dispersione @ tensione nominale	5 mACA				
Corrente minima di funzionamento RGC..F, RGC..FM	250 mACA -	250 mACA 1.2 ACA	250 mACA -	250 mACA 1.2 ACA	250 mACA 1.2 ACA
Rep. corrente di sovraccarico (Motor rating) UL508: Ta=40°C, t _{ON} =1 s, t _{OFF} =9 s, 50 cicli	30 ACA	61 ACA	30 ACA	61 ACA	84 ACA
Corrente massima di sovratensione transitoria (I _{TSM}), t=10 ms	600 Ap	600 Ap	600 Ap	600 Ap	600 Ap
I ² t per fusione (t = 10 ms), minimo	1800 A ² s	1800 A ² s	1800 A ² s	1800 A ² s	1800 A ² s
Numero di avviamenti del motore all'ora ² (x: 6, Tx:6s, F:50%) @ 40°C	10	30			
Fattore di potenza	>0.5 @ V				
dv/dt critica (@ Tj init = 40°C)	1000 V/μs				

	RGC3..60..30	RGC3..60..40	RGC3..60..48	RGC3..60..65
Tensioni operative, Ue	42 - 660 VCA 90 - 660 VCA (RGC..M)			
Squilibrio di tensione consentito	15% tra L1/L2/L3			
Tensione di blocco	1200 Vp			
Corrente nominale di impiego per polo ¹ : AC-51 @ Ta=25°C	37 ACA	42 ACA	55 ACA	71 ACA
Corrente nominale di impiego per polo ¹ : AC-51 @ Ta=40°C	30 ACA	42 ACA	48 ACA	66 ACA
Corrente nominale di impiego per polo ¹ : AC-53a @ Ta=40°C	14 ACA	17 ACA	23 ACA	25 ACA
Frequenza nominale	45 a 65 Hz			
Protezione da uscita	Varistore integrato			
Corrente di dispersione @ tensione nominale	5 mACA			
Corrente minima di funzionamento RGC..F, RGC..FM	400 mACA 1.2 ACA	400 mACA 1.2 ACA	500 mACA 1.2 ACA	500 mACA 1.2 ACA
Rep. corrente di sovraccarico (Motor rating) UL508: Ta=40°C, t _{ON} =1s, t _{OFF} =9s, 50 cicli	107 ACA	107 ACA	154 ACA	154 ACA
Corrente massima di sovratensione transitoria (I _{TSM}), t=10 ms	1150 Ap	1150 Ap	1750 Ap	1750 Ap
I ² t per fusione (t = 10 ms), minimo	6600 A ² s	6600 A ² s	15000 A ² s	15000 A ² s
Numero di avviamenti del motore all'ora ² (x: 6, Tx:6s, F:50%) @ 40°C	30			
Fattore di potenza	>0.5 @ V			
dv/dt critica (@ Tj init = 40°C)	1000 V/μs			

1. Vedere curve di declassamento. Massima categoria AC-51 per VDE è 9ACA
2. Profilo di sovraccarico per AC-53a

Valutazioni Motore: HP (UL508) / kW (EN/IEC 60947-4-2) @ 40°C

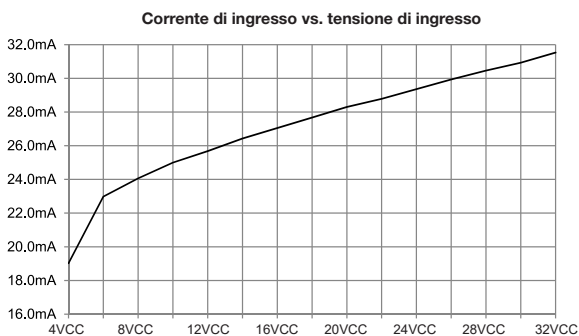
	115 VCA	230 VCA	400 VCA	480 VCA	600 VCA
RGC2..10	½ HP / 0.37 kW	1 HP / 1.1 kW	2 HP / 1.5 kW	3 HP / 2.2 kW	3 HP / 3 kW
RGC2..25	1½ HP / 1.1 kW	3 HP / 3.0 kW	5 HP / 5.5 kW	7½ HP / 5.5 kW	10 HP / 9.0 kW
RGC2..40	3 HP / 1.5 kW	5 HP / 4.0 kW	10 HP / 7.5 kW	10 HP / 9.0 kW	15 HP / 11.0 kW
RGC2..75	5 HP / 3.0 kW	10 HP / 7.5 kW	15 HP / 11.0 kW	20 HP / 15.0 kW	25 HP / 22.0 kW
RGC3..10	½ HP / 0.37 kW	1 HP / 1.1 kW	2 HP / 1.5 kW	3 HP / 2.2 kW	3 HP / 3 kW
RGC3..20	1 HP / 0.75 kW	3 HP / 2.2 kW	5 HP / 4.0 kW	7½ HP / 5.5 kW	10 HP / 7.5 kW
RGC3..25	2 HP / 1.1 kW	3 HP / 2.2 kW	7½ HP / 4.0 kW	10 HP / 5.5 kW	10 HP / 7.5 kW
RGC3..30	2 HP / 1.5 kW	5 HP / 3.0 kW	10 HP / 5.5 kW	10 HP / 7.5 kW	15 HP / 11.0 kW
RGC3..40	2 HP / 1.5 kW	5 HP / 4.0 kW	10 HP / 7.5 kW	10 HP / 9.0 kW	15 HP / 11.0 kW
RGC3..48	3 HP / 3.0 kW	10 HP / 5.5 kW	15 HP / 11.0 kW	20 HP / 15.0 kW	25 HP / 20.0 kW
RGC3..65	3 HP / 3.0 kW	10 HP / 5.5 kW	15 HP / 11.0 kW	20 HP / 15.0 kW	25 HP / 20.0 kW

Ingressi

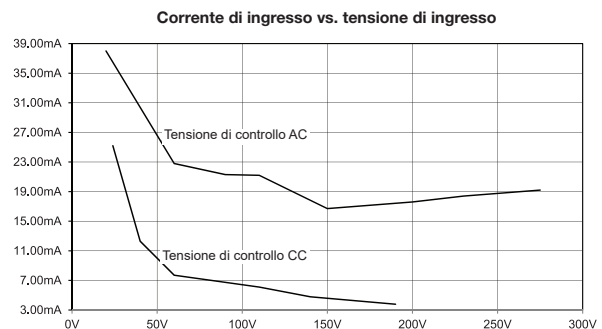
	RG..D..	RG..A..	RG..D..D.. RG..D..A..	RG..A..A..
Tensione di controllo Uc (A1, A2)	5 - 32 VCC	20-275 VCA, 24 (-10%) -190 VCC	5 - 32 VCC	20-275 VCA
Tensione di attivazione	4.8 VCC	20 VCA/CC	4.8 VCC	20 VCA
Tensione di disattivazione	1.0 VCC	5 VCA/CC	1.0 VCC	5 VCA
Tensione inversa massima	32 VCC	-	32 VCC	-
Tempo massimo di risposta	0.5 ciclo + 500 µs @ 24 VCC	2 cicli @ 230 VCA/110 VCC	1 ciclo + 500 µs @ 24 VCC	5 cicli @ 230 VCA
Corrente di ingresso @ 40°C	Vedi lo schema qui sotto			

Corrente di ingresso vs. tensione di ingresso

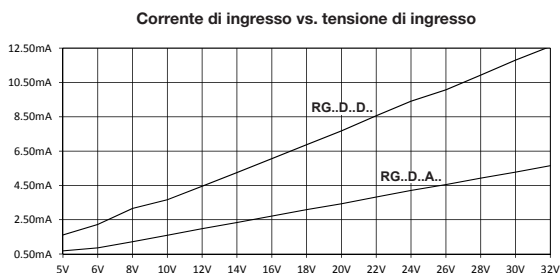
RG..D



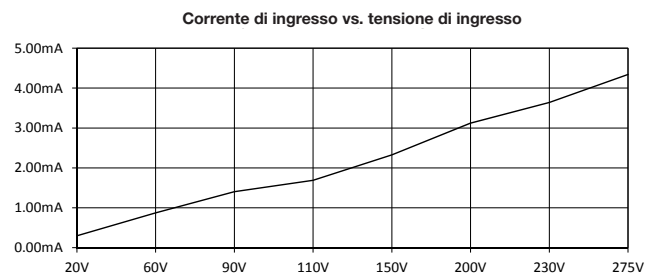
RG..A



RG..D..D.., RG..D..A..



RG..A..A..



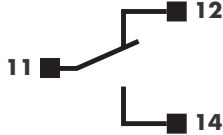
Specifiche di alimentazione (Us)

	RG..D..D..	RG..D..A.. RG..A..A..
Tensione di alimentazione, Us	24 VCC, -15% / +20%	90-250 VCA
Protezione contro l'inversione di polarità	Si	n/a
Max. corrente di alimentazione nessuna ventola, RG..M con ventola, RG..F, RG..FM	80 mA 150 mA	60 mA 80 mA
Protezione contro le sovratensioni ³	500 V, PC1 con transil integrato	L-L 1 kV, L-E 2 kV PC1 ^{3,4}

3. Per maggiori dettagli, fare riferimento alla sezione Compatibilità Elettromagnetica

4. Quando fornito con circuito secondario con limite di cortocircuito di 1500 VA

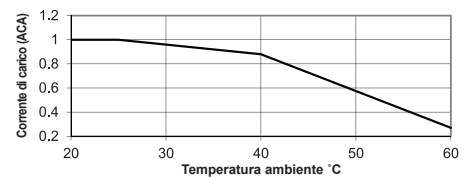
Specifiche di allarme (12, 14, 11)

	RG..F RG..M
Funzione	Opera in caso di una condizione di allarme sul RG..F o RG..M
Tipo di uscita	EMR, 1 Form C (SPDT) Normalmente chiuso (12-11) Normalmente aperto (14-11) 
Portata contatti	2 A @ 250 VCA / 30 VCC
Isolamento	1000 VCA

Specifiche delle uscite ausiliarie (22, 24, 21)

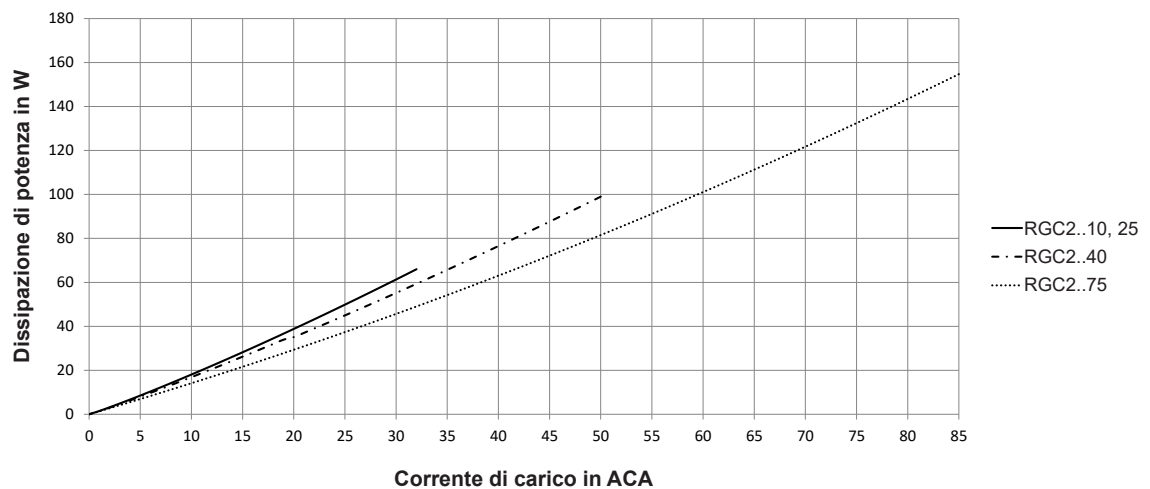
	RG..D..D.. RG..D..A..	RG..A..A..
Tipo di uscita	PNP darlington, Normalmente chiuso (22-21) NPN darlington, Normalmente aperto (24-21)	Triac, Normalmente chiuso (22-21) Triac, Normalmente aperto (24-21)
Tensione nominale	24 VCC +/-20%	90-250 VCA
Caduta di tensione con stato ON	4 VCC	< 2 VCA
Tensione di blocco	-	800 Vp
Corrente massima	50 mA _{CC}	1 A _{CA} @ 25°C ⁵
Ritardo di uscita SSR per passare alle uscite ausiliarie	5 cicli	5 cicli

5. Fare riferimento alla curva di declassamento per verificare l'uscita ausiliaria in funzione della temperatura di funzionamento.

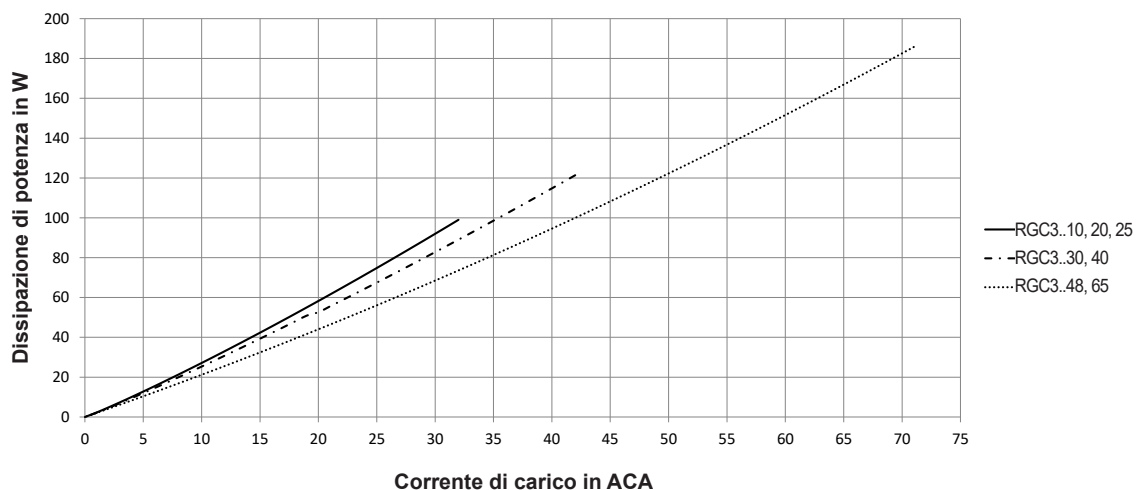


Potenza Dissipata

RGC2

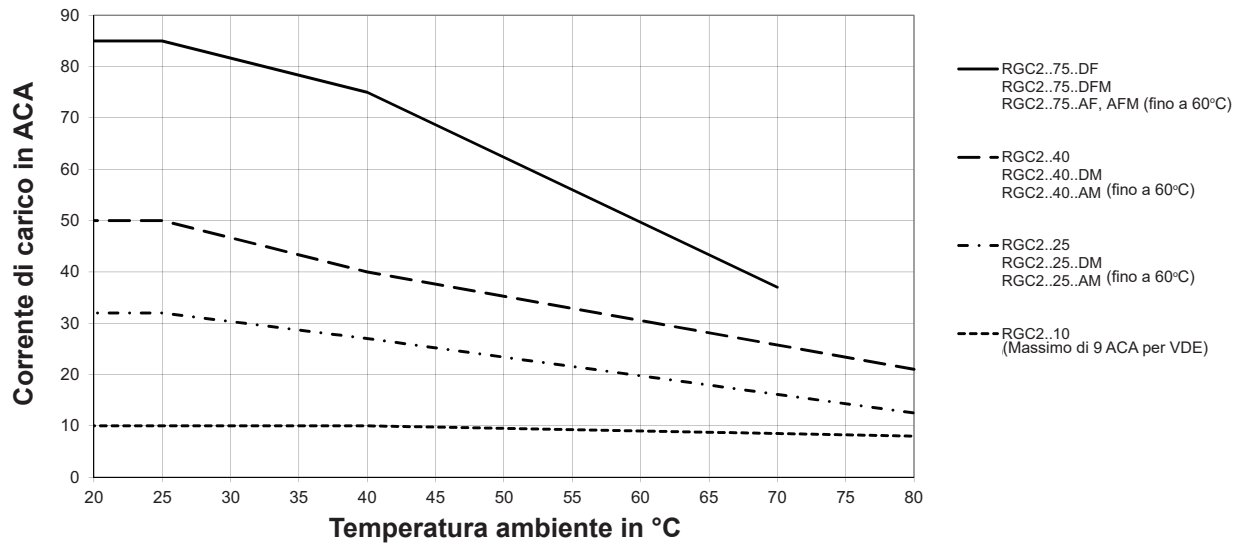


RGC3

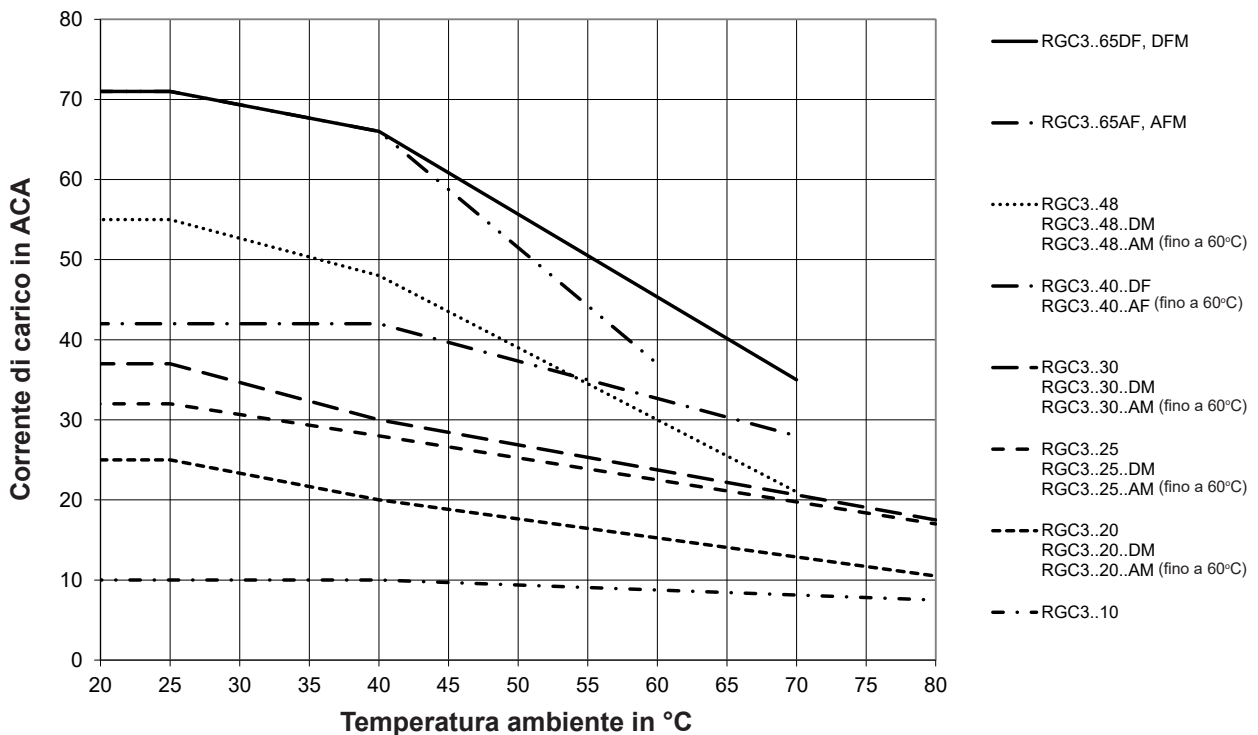


Curva di Derating

RGC2

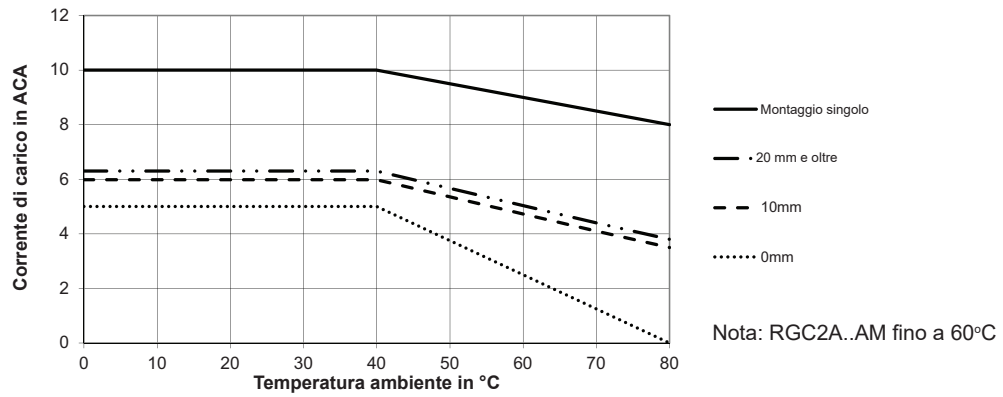


RGC3

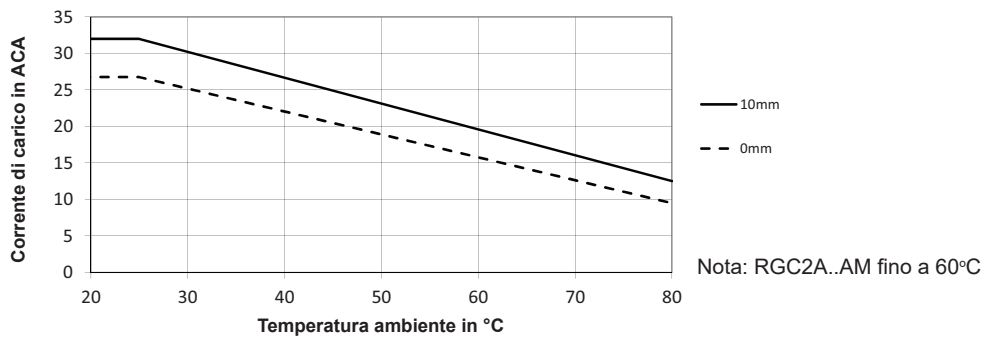


Declassamento vs. Distanza di Montaggio

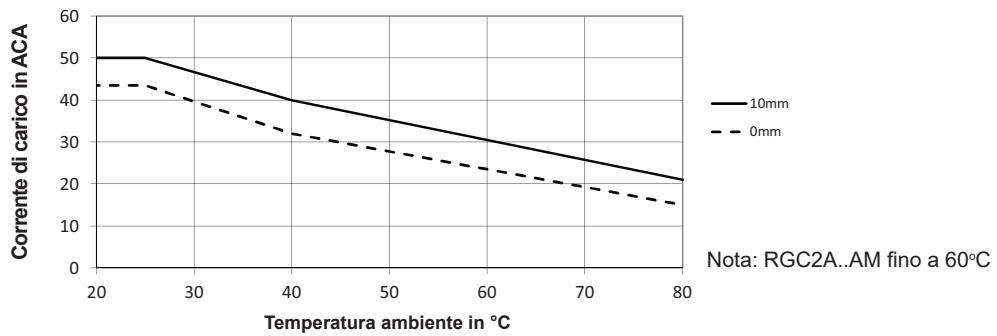
RGC2..10



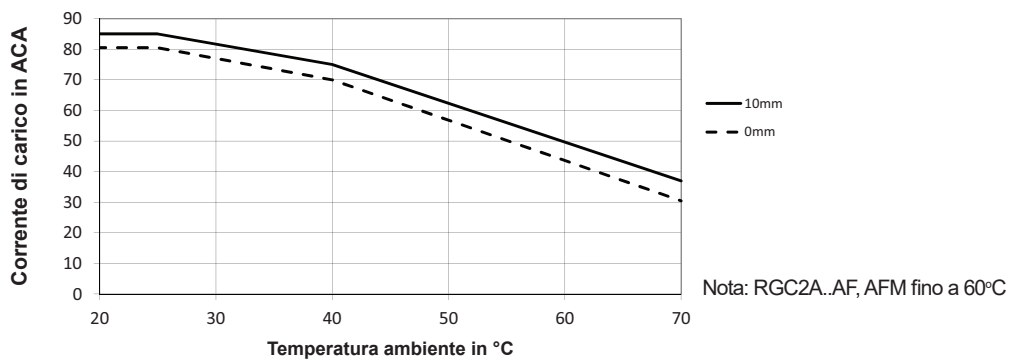
RGC2..25



RGC2..40

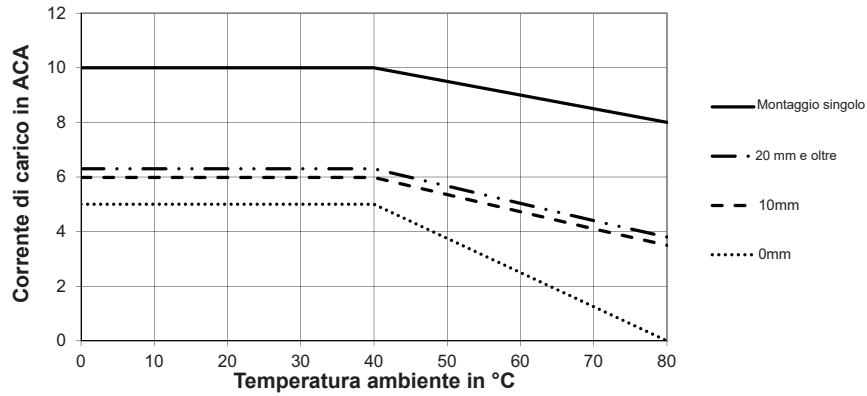


RGC2..75

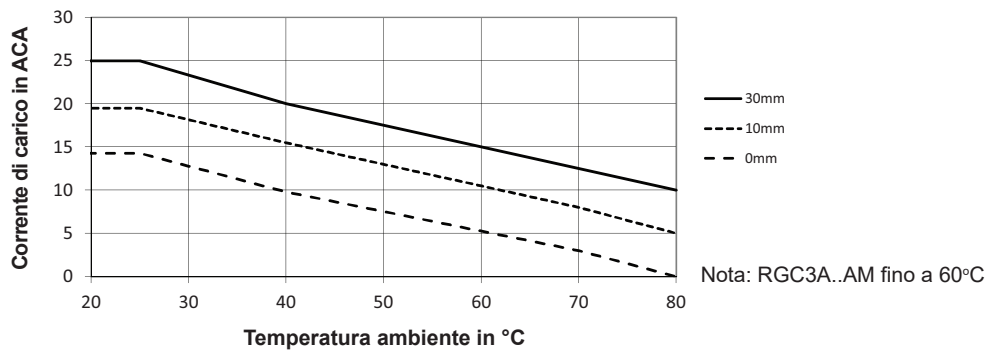


Declassamento vs. Distanza di Montaggio

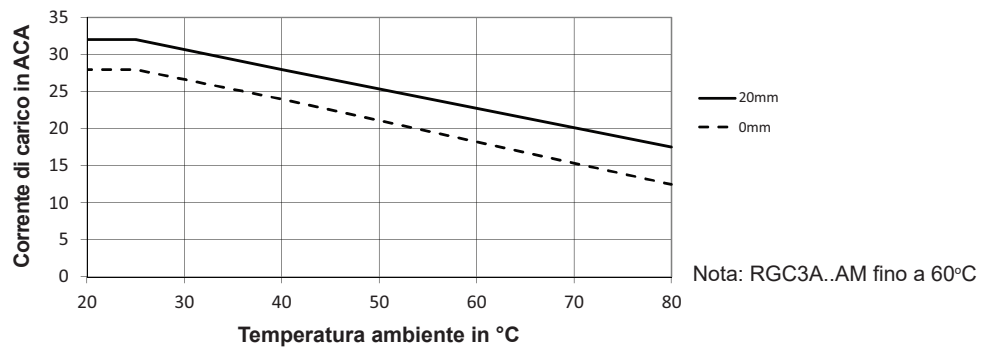
RGC3..10



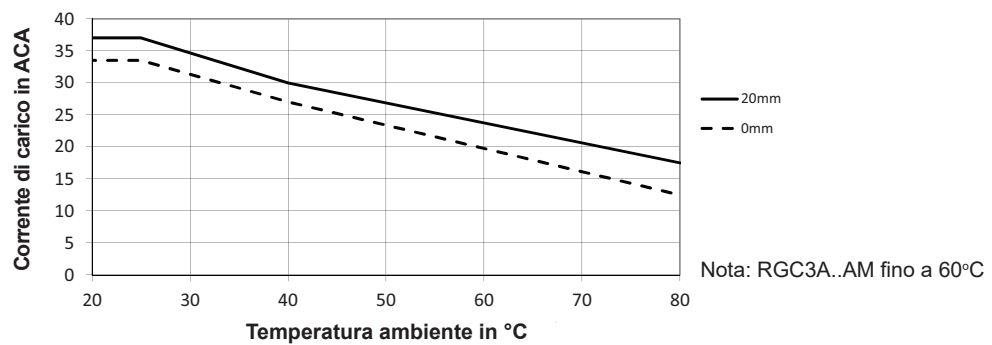
RGC3..20



RGC3..25

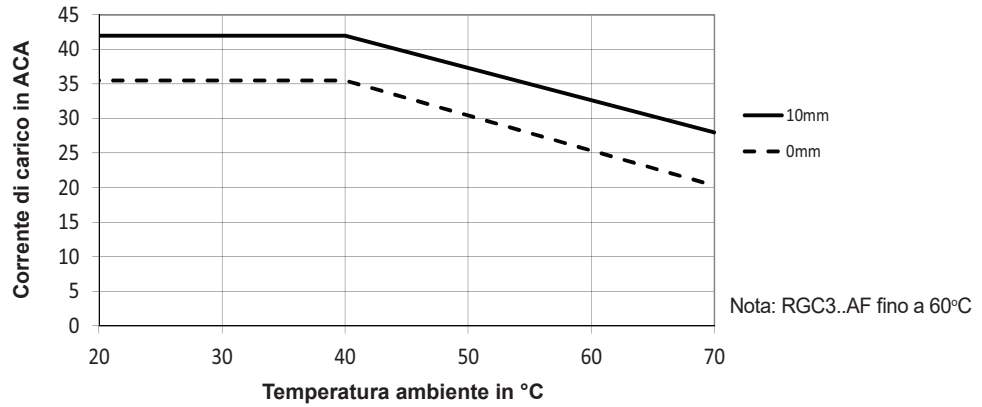


RGC3..30

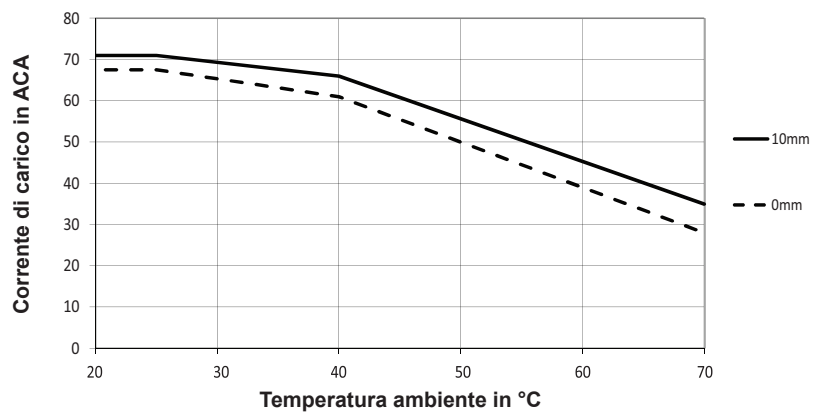


Declassamento vs. Distanza di Montaggio

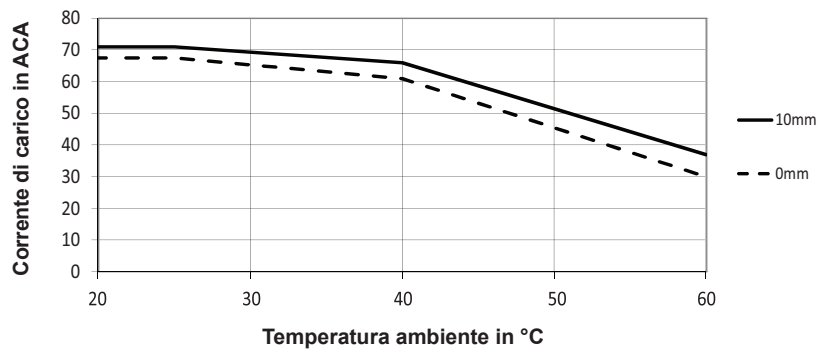
RGC3..40



RGC3..65DF, DFM



RGC3..65AF, AFM



Compatibilità e conformità

Approvazioni	     
Conformità alle norme	LVD: 60947-4-3 / EE: BS 60947-4-3 EMCD: EN 61000-6-2, EN 61000-6-4 / EMC: BS 61000-6-2, BS 61000-6-4 UL: UL508, E172877 cUL: C22.2 No. 14-13, E172877 CCC, GB/T 14048.5-2017 (IEC 60947-5-1) VDE 0660-117 (DIN EN 60947-4-2), VDE 0700-1 (DIN EN 60335-1) ⁷
UL Corrente nominale di cortocircuito	100 kArms (fare riferimento alla sezione corrente di cortocircuito, Tipo 1 - UL508)

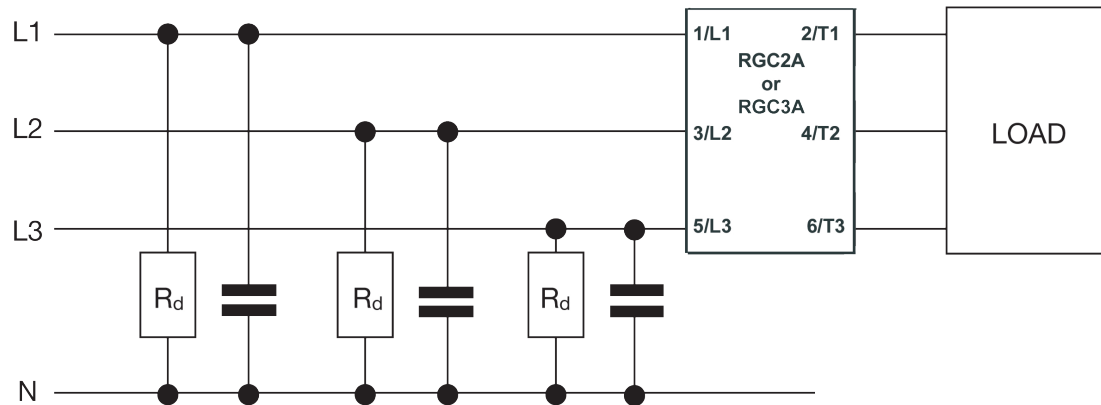
6. Non applicabile per RGC ... 48

7. Applicabile solo per RGC...10

Compatibilità elettromagnetica (EMC) - Immunità	
Scariche elettrostatiche (ESD)	EN/IEC 61000-4-2 8 kV aria di scarico, 4 kV contatto (PC2)
Radio frequenza irradiata	EN/IEC 61000-4-3 10 V/m, da 80 MHz a 1 GHz (PC1) 10 V/m, da 1.4 a 2 GHz (PC1) 10 V/m, da 2 a 2.7 GHz (PC1)
Transitori veloci (burst) RGC..M	EN/IEC 61000-4-4 Uscita: 2 kV, 5 kHz (PC1) Ingresso: 1 kV, 5 kHz (PC1) Signal: 1 kV, 5 kHz (PC1)
Radio frequenza condotta	EN/IEC 61000-4-6 10 V/m, da 0.15 a 80 MHz (PC1)
Immunità elettrica RGC..D..D RGC..D..A, RGC..A..A RGC..D..D RGC..D..A, RGC..A..A	EN/IEC 61000-4-5 Uscita, da linea a linea, 1 kV (PC2) Uscita, linea a terra, 2 kV (PC2) Ingresso, da linea a linea, 500 V (PC2) Ingresso, linea a terra, 500 V (PC2) Segnale, linea a linea, 500 V (Us, 21, 22, 24) (PC1) Segnale, linea a linea, 1k V (Us, 21, 22, 24) (PC1) Segnale, linea a terra, 500 V (Us, 21, 22, 24) (PC1) Segnale, linea a terra, 1 kV (Us, 21, 22, 24) (PC1) 11, 12, 14, linea a linea, 1 kV (PC1) 11, 12, 14, linea a terra, 2 kV (PC1)
Cali di tensione	EN/IEC 61000-4-11 0% per 0.5, 1 ciclo (PC2) 40% per 10 cicli (PC2) 70% per 25 cicli (PC2) 80% per 250 cicli (PC2)
Interruzioni di tensione	EN/IEC 61000-4-11 0% per 5000 ms (PC2)

Compatibilità elettromagnetiche (EMC) - Emissioni	
Emissione interferenze radio (irradiata)	EN/IEC 55011 Classe A: da 30 a 1000 MHz
Interferenza radio emessa (condotta)	EN/IEC 55011 Classe A: da 0.15 a 30 MHz (potrebbe essere richiesto un filtro esterno - fare riferimento alla sezione Filtraggio)

Schema di collegamento del filtro




Filtraggio

Codice	Filtro Consigliato per conformità EN 55011 Classe A	Massima corrente [ACA]
RGC2A60..10	220 nF / 760 V / X1	10 ACA
RGC2A22..25	220 nF / 275 V / X1	25 ACA
RGC2A60..25	220 nF / 760 V / X1	25 ACA
RGC2A60..40	330 nF / 760 V / X1	40 ACA
RGC2A60..75	470 nF / 760 V / X1	65 ACA
RGC3A22..10	220 nF / 275 V / X1	10 ACA
RGC3A60..10	220 nF / 760 V / X1	10 ACA
RGC3A22..20	220 nF / 275 V / X1	25 ACA
RGC3A60..20	220 nF / 760 V / X1	25 ACA
RGC3A60..25	330 nF / 760 V / X1	25 ACA
RGC3A60..30	470 nF / 760 V / X1	30 ACA
RGC3A60..40	470 nF / 760 V / X1	40 ACA
RGC3A60..48	470 nF / 760 V / X1	48 ACA
RGC3A60..65	470 nF / 760 V / X1	65 ACA

Nota:


- Linee di ingresso di comando devono essere installati insieme per mantenere la suscettibilità prodotti alle interferenze radio.
- L'uso di relè allo stato solido in corrente alternata può a seconda dell'applicazione e del carico, causare radiodisturbi condotti. L'uso di filtri di rete può essere necessarie per i casi in cui l'utente deve rispondere ai requisiti EMC. I valori del condensatore indicati all'interno delle tabelle delle specifiche di filtraggio dovrebbe essere presa solo come indicazioni, l'attenuazione del filtro dipenderà dall'applicazione finale.
- Questo prodotto è stato progettato per la classe A di terra. L'uso di questo prodotto in ambienti domestici può causare interferenze radio, nel qual caso il potrebbe essere richiesto all'utente di impiegare addizionali sistemi di attenuazione.
- I test su modelli RGC .. A, RGC .. A.. sono stati effettuate con l'impedenza della rete. Nel caso in cui l'impedenza di linea sia inferiore a 40Ω, l'alimentazione CA deve essere fornita tramite un circuito secondario dove il limite di corto circuito tra i conduttori e la terra è 1500 VA o meno.
- * In conformità alla EN/IEC 61000-6-4 sui terminali degli ingressi di controllo A1-A2 (versioni CA) deve essere installato un condensatore classe X1, 220 nF 275 VCA.
- ** Con varistore esterno 275 V (S05K275) Tipo 2 collegato tra i terminali 22-21 o i terminali 24-21

- Criteri di prestazione 1 (PC1): No degradazione di prestazione o perdita di funzione è consentita quando il prodotto viene utilizzato in modo appropriato.
- Criteri di prestazione 2 (PC2): Durante la prova di degrado, di prestazione o parziale perdita di funzione è consentita. Tuttavia, quando il test è completa, il prodotto deve restituire funzioni come desiderato per sé.
- Criteri di prestazione 3 (PC3): Perdita temporanea di funzione è consentita, a condizione che la funzione può essere ripristinata tramite il funzionamento manuale del controllare.


Conformità aggiuntiva agli standard ferroviari

Applicabile alle varianti	RGC..D.. (non applicabile per RGC..M)
Conformità aggiuntiva specificaper applicazioni ferroviarie	EN 50155 EN 45545-2 EN 50121-3-2
Conformità ai livelli pericolosi secondo EN 45545-2	HL1, HL2 for requirement R23 HL1 for requirement R22
Classe di temperatura secondo EN 50155	OT3 (-25 °C to +70 °C)
Vibrazioni e urti	EN 61373 Category 1, Class B
Conformità EMC aggiuntiva	In accordo con EN 50121-3-2
Radio Frequenza irradiata Immunità	EN/IEC 61000-4-3 20 V/m, da 80 MHz a 1 GHz (PC1) 10 V/m, da 1.4 a 2 GHz (PC1) 5 V/m, da 2 a 2.7 GHz (PC1) 3V/m, 5.1 - 6 GHz (PC1)
Misurazione della qualità dell'energia	EN/IEC 61000-4-30 50 Hz - 2 kHz, <8% THD (Conforme)

Specifiche ambientali

Temperatura di esercizio RGC...DF, DFM RGC...AM, AF, AFM	-40°C a +80°C (-40°F a +176°F) -40°C a +70°C (-40°F a +158°F) -40°C a +60°C (-40°F a +140°F)
Temperatura di conservazione	-40 a +100 °C (-40 a +212 °F)
Umidità relativa	95% senza condensa @ 40°C
Grado di contaminazione	2
Altitudine di installazione	0-1000 m. Sopra i 1000 m decrescono linearmente dell'1% di FLC per 100 m fino a un massimo di 2000 m
Resistenza alle vibrazioni	2g / axis (2-100Hz, IEC 60068-2-6, EN 50155, EN 61373)
Resistenza agli urti	15/11 g/ms (EN 50155, EN 61373)
UE RoHS conformita	Si
China RoHS	

La dichiarazione in questa sezione è stata redatta in conformità con lo standard SJ del settore industriale elettronico della Repubblica Popolare Cinese / T11364-2014: marcatura per l'uso limitato di sostanze pericolose nei prodotti elettronici ed elettrici.

Nome componente	Sostanze ed elementi tossici o pericolosi					
	Piombo (Pb)	Mercurio (Hg)	Cadmio (Cd)	Esavalente Cromo (Cr (VI))	Polibromurati bifenili (PBB)	Polibromurati difenile eteri (PBDE)
Assemblaggio dell'unità di potenza	x	○	○	○	○	○
<p>O: Indica che la suddetta sostanza pericolosa contenuta in materiali omogenei per questa parte è inferiore al limite requisito di GB / T 26572.</p> <p>X: indica che la suddetta sostanza pericolosa contenuta in uno dei materiali omogenei utilizzati per questa parte è sopra il requisito limite di GB / T 26572.</p>						

这份申明根据中华人民共和国电子工业标准 SJ/T11364-2014：标注在电子电气产品中限定使用的有害物质

零件名称	有毒或有害物质与元素					
	铅 (Pb)	汞 (Hg)	镉 (Cd)	六价铬 (Cr(VI))	多溴化联苯 (PBB)	多溴联苯醚 (PBDE)
功率单元	x	○	○	○	○	○
<p>O:此零件所有材料中含有的该有害物低于GB/T 26572的限定。</p> <p>X: 此零件某种材料中含有的该有害物高于GB/T 26572的限定。</p>						

Protezione da cortocircuito

Coordinazione protezioni, Tipo 1 vs Tipo 2:

Tipo 1 presuppone che dopo un corto circuito, il dispositivo in prova non sarà più in uno stato funzionante. Nel tipo 2 il coordinamento del dispositivo in prova sarà ancora funzionante dopo il corto circuito. In entrambi i casi, tuttavia il corto circuito deve essere interrotto. Il fusibile non è aperto.

La porta o il coperchio del contenitore non deve essere aperto. Non devono essere danneggiati i conduttori e i terminali. Non ci devono essere rotture e screpolature delle basi isolanti nella misura in cui l'integrità del montaggio e delle parti in tensione è alterata. Rotture o rischio di incendi non devono avvenire.

Le varianti di prodotti elencati nella tabella che segue sono adatti per l'uso su un circuito in grado di fornire non più di 100.000 Arms simmetrici, 600 volt massimo, se protetto da fusibili. Prove a 100.000 sono state eseguite con fusibili J, si prega di fare riferimento alla seguente tabella per l'ampereaggio massimo consentito del fusibile. Utilizzare solo fusibili.

Test con fusibili classe J sono rappresentativi di fusibili Classe CC.

Coordinamento di protezione Tipo 1 secondo UL 508				
Part No.	Corrente presunta di corto circuito [kArms]	Taglia max. fusibile [A]	Classe	Tensione [VCA]
RGC2..10, RGC2..25, RGC3..10, RGC3..20, RGC3..25	100	30	J o CC	Max. 600
RGC2..40, RGC3..30, RGC3..40		40	J	
RGC2..75, RGC3..48, RGC3..65		60 ⁸	J	

8. Consultare un rappresentante Carlo Gavazzi riguardante l'uso di fusibili 70 A classe J

Coordinamento di protezione Tipo 2 per applicazioni con motore						
Numero di parte	Corrente presunta di corto circuito [kArms]	Ferraz Shawmut (Mersen)		Siba		Tensione [VCA]
		Tg. max. fusibile [A]	Numero di parte	Tg. max. fusibile [A]	Numero di parte	
RGC2..10	100	40	A70QS40-4	32	50 142 06 32	600
RGC2..25		40	A70QS40-4	32	50 142 06 32	
RGC2..40		60	A70QS60-4	63	50 194 20 63	
RGC2..75		100	A70QS100-4	125	50 196 20 125	
RGC3..10		40	A70QS40-4	32	50 142 06 32	
RGC3..20		40	A70QS40-4	32	50 142 06 32	
RGC3..25		40	A70QS40-4	32	50 142 06 32	
RGC3..30		40	A70QS40-4	40	50 194 20 40	
RGC3..40		50	A70QS50-4	50	50 194 20 50	
RGC3..48		70	A70QS70-4	63	50 194 20 63	
RGC3..65		100	A70QS100-4	125	50 196 20 125	

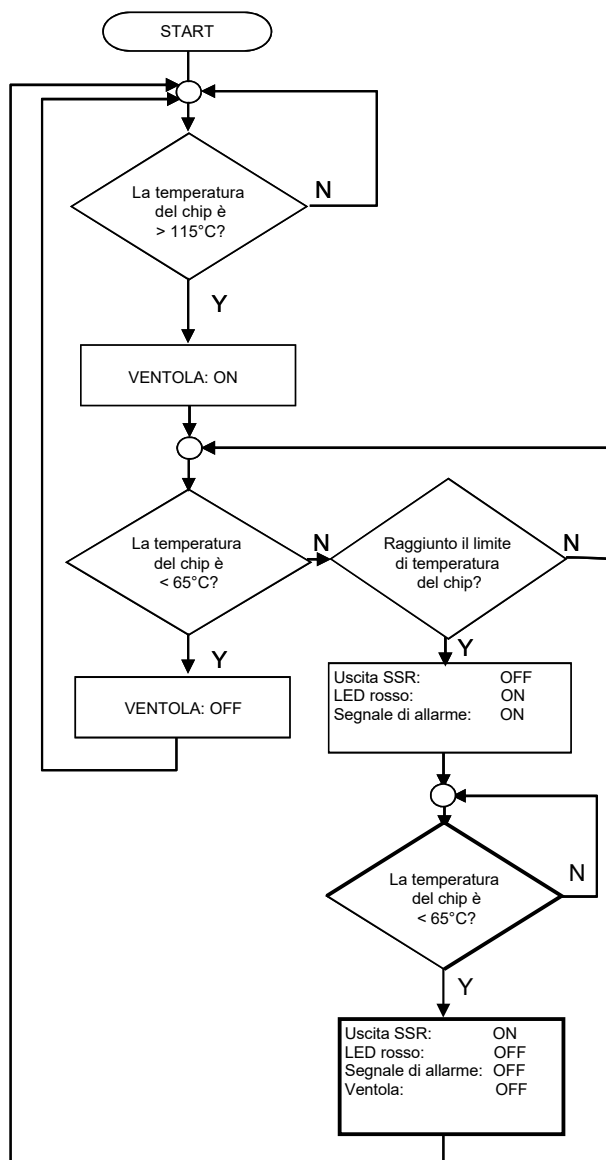
Coordinamento di protezione Tipo 2 per applicazioni con carichi resistivi						
Numero di parte	Corrente presunta di corto circuito [kArms]	Ferraz Shawmut		Siba		Tensione [VCA]
		Tg. max. fusibile [A]	Numero di parte	Tg. max. fusibile [A]	Numero di parte	
RGC2..10 RGC2..25	10	40	660 URC 14x51/40	32	50 142 06 32	600
		40	6.9xx gRC URD 22x58/40			
	100	40	660 URD 22x58/40			
		40	A70QS40-4			
RGC2..40	10	63	6.9xx gRC URC 14x51/63	63	50 194 20 63	600
	100	63	6.9xx gRC URD 22x58/63			
		60	A70QS60-4			
RGC2..75	10	100	6.9xx gRC URD 22x58/100	125	50 196 20 125	600
	100	100	660 URQ 27x60/100			
		100	A70QS100-4			
RGC3..10 RGC3..20	10	32	6.9xx gRC URC 14x51/32	32	50 142 06 32	600
	100	32	6.9xx gRC URC 14x51/32			
		40	A70QS40-4			
RGC3..25	10	40	660 URC 14x51/40	32	50 142 06 32	600
		40	6.9xx gRC URD 22x58/40			
	100	40	660 URD 22x58/40			
		40	A70QS40-4			
RGC3..30	10	40	6.9xx gRC URC 14x51/40	40	50 194 20 40	600
	100	40	6.9xx gRC URC 14x51/40			
		40	A70QS40-4			
RGC3..40	10	63	6.9xx gRC URC 14x51/63	50	50 194 20 50	600
	100	63	6.9xx gRC URC 22x58/63			
		50	A70QS50-4			
RGC3..48	10	63	6.9xx gRC URC 14x51/63	63	50 194 20 63	600
	100	63	6.9xx CP GRC 22x58/63			
		70	A70QS70-4			
RGC3..65	10	100	6.9xx gRC URC 22x58/100	125	50 196 20 125	600
	100	90	660 URD 22x58/90			
		100	A70QS100-4			

Protezione tipo 2 con Interruttori Automatici				
Relè allo stato solido	Modello ABB no. per tipo Z - M. C. B. (corrente nominale)	Modello ABB no. per tipo B - M. C. B. (corrente nominale)	Sezione dei conduttori [mm ²]	Lunghezza minima di Cu conduttore filo [m] ⁹
RGC2..10 RGC2..25 RGC3..10 RGC3..20 RGC3..25 (1800 A ² s)	S203 - Z10 (10 A)	S203 - B4 (4 A)	1.0	7.6
			1.5	11.4
			2.5	19.0
	S203 - Z16 (16 A)	S203 - B6 (6 A)	1.0	5.2
			1.5	7.8
			2.5	13.0
			4.0	20.8
	S203 - Z20 (20 A)	S203 - B10 (10 A)	1.5	12.6
			2.5	21.0
	S203 - Z25 (25 A)	S203 - B13 (13 A)	2.5	25.0
			4.0	40.0
RGC2..40 RGC3..30 RGC3..40 (6600 A ² s)	S203 - Z20 (20 A)	S203 - B10 (10 A)	1.5	4.2
			2.5	7.0
			4.0	11.2
	S203 - Z32 (32 A)	S203 - B16 (16 A)	2.5	13
			4.0	20.8
			6.0	31.2
RGC2..75 RGC3..48 RGC3..65 (15000 A ² s)	S203 - Z25 (25 A)	S203 - B16 (16 A)	2.5	3.1
			4.0	5.0
			6.0	7.5
	S203 - Z50 (50 A)	S203 - B25 (25 A)	4.0	8.0
			6.0	12.0
			10.0	20.0
			16.0	32.0
	S203 - Z63 (63 A)	S203 - B32 (32 A)	6.0	11.3
			10.0	18.8
16.0			30.0	

9. Tra MCB e Load (incluso il percorso di ritorno che torna alla rete)

Nota: si presume una corrente prospettica di 6 kA e un'alimentazione 230/400 V per le specifiche sopra suggerite. Per cavi di sezione diversa da quelli sopra indicati, consultare il Gruppo di supporto tecnico di Carlo Gavazzi.

► Funzionamento delle ventole per versioni con ventilatore integrato



RGC..M Modalità di funzionamento

Le versioni RGC .. M sono adatte solo per l'uso con carichi resistivi.

Le versioni con suffisso 'M' hanno il circuito di monitoraggio integrato, sono in grado di rilevare lo stato della rete, carico, e stato relè (SSR). Le condizioni di guasto che possono essere rilevate con l'RGC .. M includono:

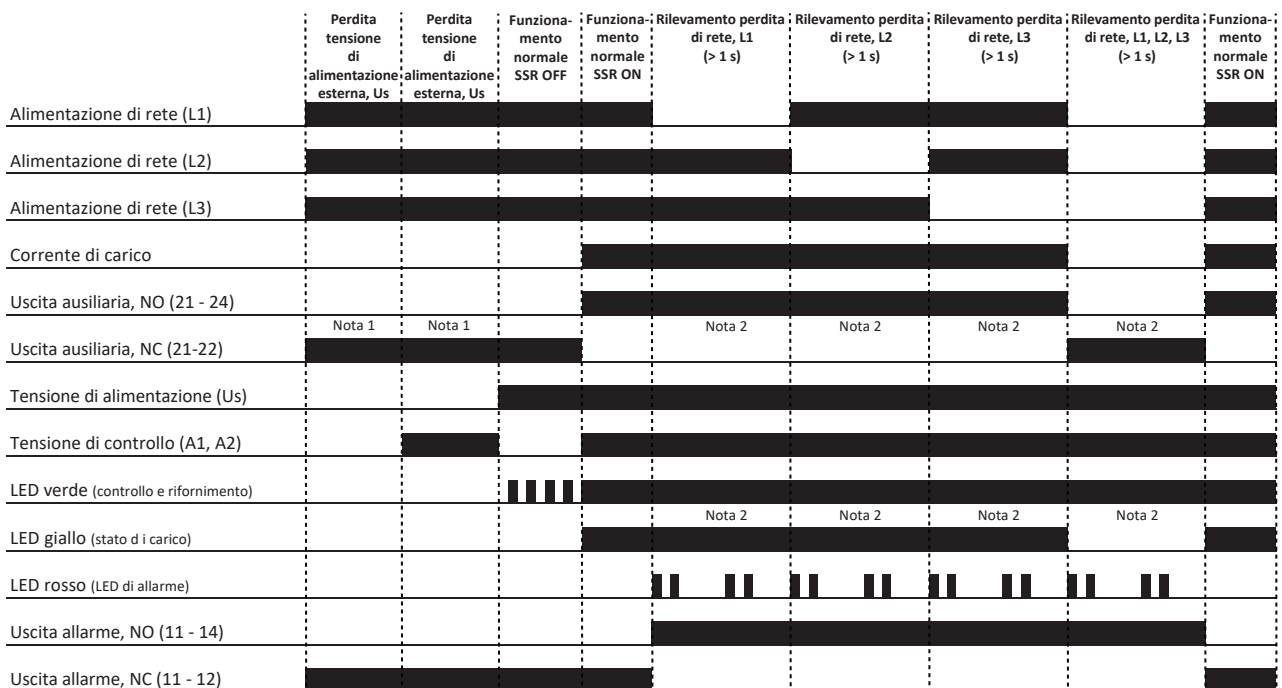
- Perdita di rete
- Perdita di carico
- SSR circuito aperto
- SSR corto circuito
- SSR sovratemperatura

Un alimentatore esterno, 24 VCC o 90-250 VCA, selezionabile tramite configurazione, è necessario per il funzionamento dei modelli RGC ..M. Nel caso di una condizione di guasto, un'uscita di allarme EMR è disponibile attraverso i terminali 11, 12, 14 per indicazione remota. l' indicazione di allarme visiva è fornita da un LED rosso lampeggiante. La frequenza di lampeggio del LED rosso dà un'indicazione del tipo di condizione di allarme rilevato.

L' RGC .. M è dotato anche di una uscita ausiliaria che opera in sincronizzazione con l'uscita del SSR. questa uscita ausiliaria con contatti normalmente aperti o normalmente chiusi selezionabili è disponibile attraverso i terminali 21, 22, 24. Un LED giallo dà l'indicazione della condizione di uscita SSR.

Perdita di rete:

L'allarme per perdita di alimentazione interviene se la tensione di rete non è presente o morsetti L1, L2 o L3 per più di 1 secondo. Questo tipo di allarme viene segnalato da 2 lampeggi del LED rosso. L'allarme si resetta automaticamente una volta che la tensione di rete viene ripristinata ed è presente sui terminali L1, L2 e L3 / o per più di 1 secondo. In caso di frequenza di rete al di fuori dei limiti specificati, viene attivato l'allarme di perdita di rete. L'uscita SSR non è influenzata in questa condizione; questo significa che se il controllo è ON, l'uscita SSR rimane ON.



Nota 1: Per le versioni con alimentazione esterna CA (RGC..A..A), l'uscita ausiliaria, NC (21-22) verrà chiusa solo quando è presente l'alimentazione esterna Us.

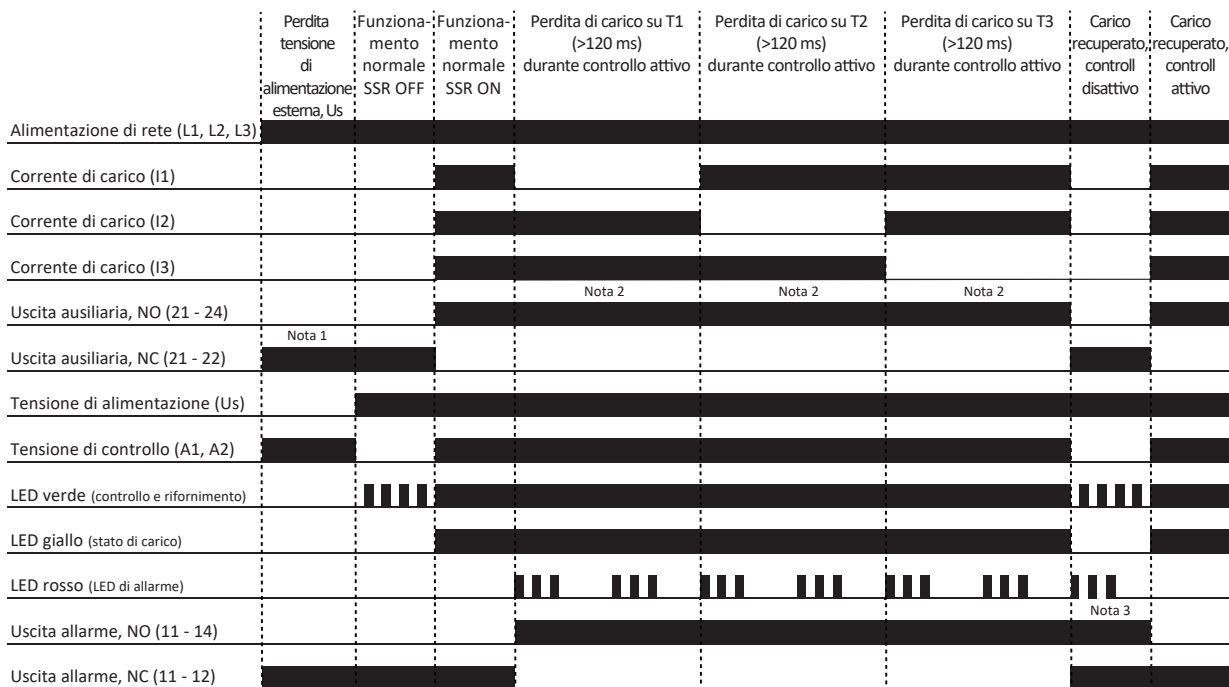
Nota 2: LED giallo e quindi la corrente di carico è OFF solo se mancano tutte le fasi L1, L2 e L3. Se sono presenti 2 fasi e viene applicata la tensione di controllo, il LED giallo e l'uscita ausiliaria saranno accesi.

RGC..M Modalità di funzionamento (continua)

Perdita di carico:

Il rilevamento della perdita di carico è possibile solo con il controllo ON. Quando viene attivato l'allarme di perdita di carico, l'uscita SSR non viene disattivata finché sull'RGC..M è presente la tensione di controllo.

L'RGC..M consente un carico complessivo combinato e uno squilibrio di alimentazione del 40%, in cui individualmente lo squilibrio di carico non deve superare il 40% e lo squilibrio di alimentazione non deve superare il 15%. Se questi limiti vengono superati, si possono prevedere comportamenti errati e potrebbero verificarsi falsi allarmi.



Nota 1: Per le versioni con alimentazione esterna CA (RGC..A..A), l'uscita ausiliaria, NC (21-22) verrà chiusa solo quando è presente l'alimentazione esterna Us.

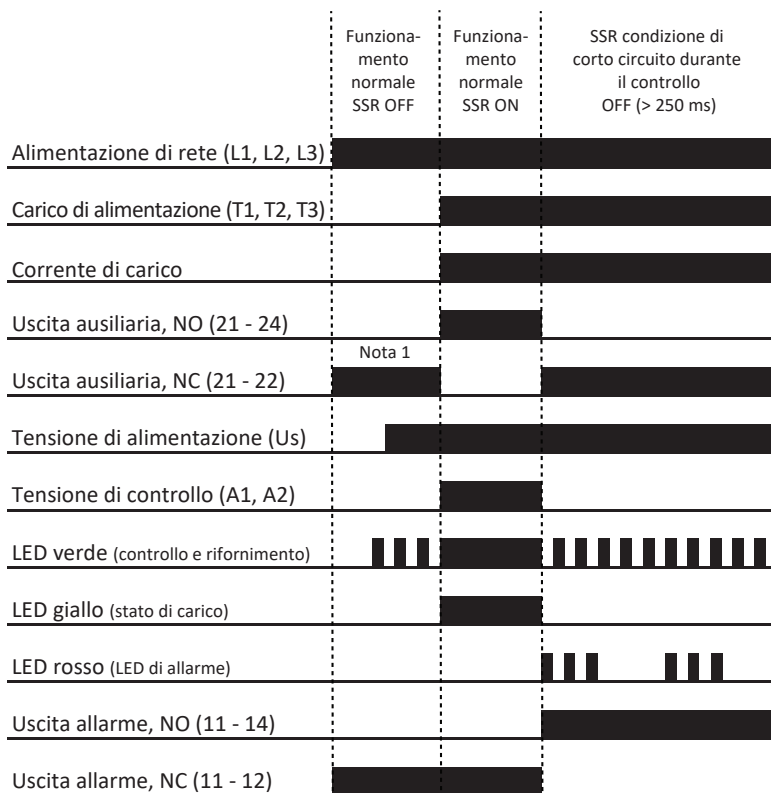
Nota 2: LED giallo e uscita ausiliaria spenti se mancano tutti i carichi collegati ai 3 poli T1, T2 e T3.

Nota 3: L'allarme di perdita di carico verrà ripristinato solo con il controllo ON.

RGC..M Modalità di funzionamento (continua)

Corto circuito SSR:

Questa condizione viene riconosciuta quando l'uscita dell' SSR rimane attiva per più di 250 ms, senza tensione di controllo. Su questo allarme, viene fatto un tentativo per spegnere l'uscita dell' SSR ma questo può non essere possibile in caso di uscita SSR danneggiata (s). L'indicazione di allarme è data da 3 lampeggi del LED rosso (come l'indicazione di allarme perdita di carico). In caso di un recupero, l' SSR si ripristina automaticamente. Durante una condizione di corto circuito, l'uscita dell' SSR è ON involontariamente. In questo caso l'uscita ausiliaria non funziona in sincronizzazione con l'uscita SSR.

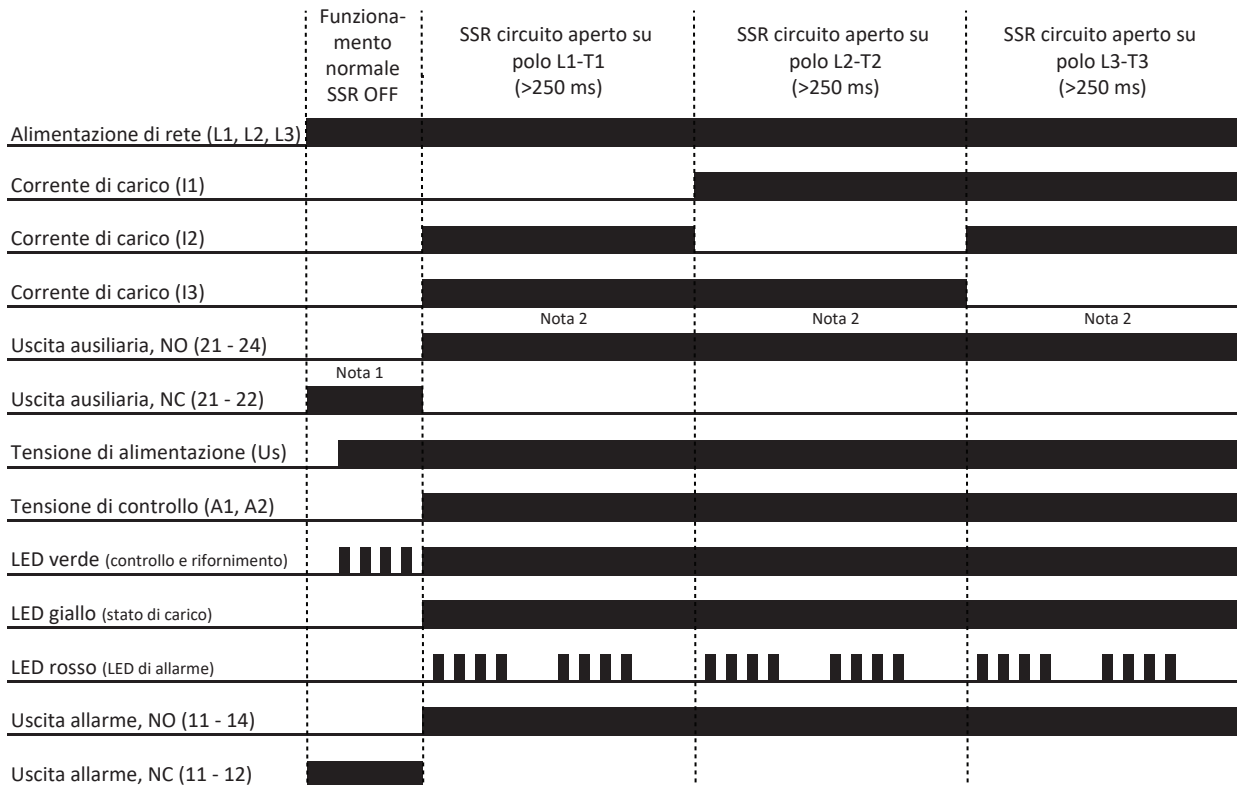


Nota 1: Per le versioni con alimentazione esterna CA (RGC..A..A), l'uscita ausiliaria, NC (21-22) verrà chiusa solo quando è presente l'alimentazione esterna Us.

RGC..M Modalità di funzionamento (continua)

SSR circuito aperto:

Questo allarme viene emesso quando uno dei due poli o tutti e 3 i poli non si attivano entro 120 ms quando la tensione di controllo è applicata. Questo tipo di allarme è identificato da 4 lampeggi del LED rosso. Nel caso di un circuito aperto su solo 1 polo, il carico commuta su 2 fasi. L'uscita di allarme rimane attiva (con controllo ON) fino a quando non viene rimossa la condizione di allarme.



Nota 1: Per le versioni con alimentazione esterna CA (RGC..A..A), l'uscita ausiliaria, NC (21-22) verrà chiusa solo quando è presente l'alimentazione esterna Us.

Nota 2: LED giallo e uscita ausiliaria spenti se mancano tutti i carichi collegati ai 3 poli T1, T2 e T3.

RGC..M Modalità di funzionamento (continua)




Sovratemperatura SSR:

La SSR è dotato di controllo della temperatura interna per evitare danni all' SSR in caso di condizioni di surriscaldamento. Al rilevamento di una tale condizione, l'uscita dell' SSR è spenta e viene emesso un allarme. Questo allarme è visivamente indicato dal LED rosso che è ON fisso. Una volta che la temperatura si abbassa, l'allarme viene cancellato e se il comando è ancora ONverrà effettuato un tentativo di riavviare l' SSR.



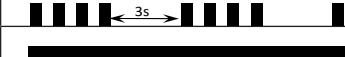
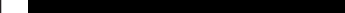
	Funzionamento normale SSR OFF	Funzionamento normale SSR ON	Sovratemperatura	Sovratemperatura azzerata
Alimentazione di rete (L1, L2, L3)	ON	ON	ON	ON
Carico di alimentazione (T1, T2, T3)	OFF	ON	OFF	OFF
Corrente di carico	OFF	ON	OFF	OFF
Uscita ausiliaria, NO (21 - 24)	OFF	ON	OFF	OFF
Uscita ausiliaria, NC (21 - 22)	ON	OFF	OFF	ON
Tensione di alimentazione (Us)	ON	ON	ON	ON
Tensione di controllo (A1, A2)	ON	ON	ON	ON
LED verde (controllo e rifornimento)	ON	OFF	OFF	OFF
LED giallo (stato di carico)	OFF	ON	OFF	OFF
LED rosso (LED di allarme)	OFF	OFF	ON	OFF
Uscita allarme, NO (11 - 14)	OFF	OFF	ON	OFF
Uscita allarme, NC (11 - 12)	ON	OFF	OFF	ON

Nota 1: Per le versioni con alimentazione esterna CA (RGC..A..A), l'uscita ausiliaria, NC (21-22) verrà chiusa solo quando è presente l'alimentazione esterna Us.

Indicatori LED

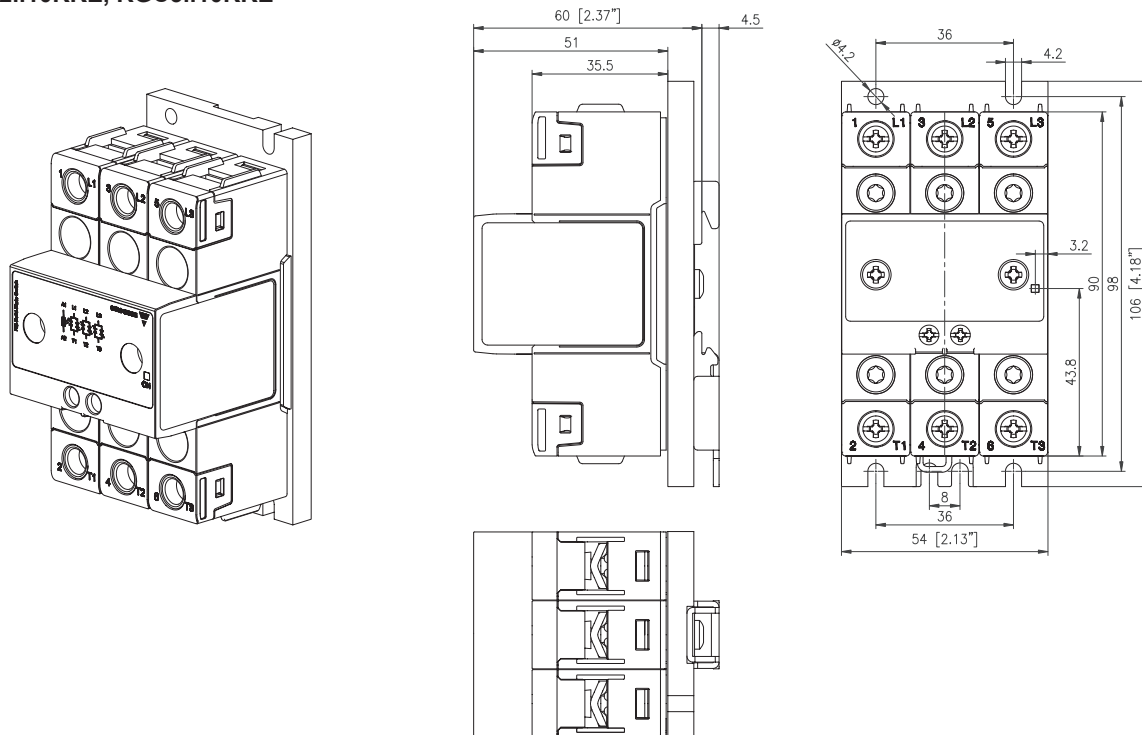
		RGC	RGC..F	RGC..M
CONTROLLO	Verde 	Massima intensità: Controllo ON OFF: Controllo OFF	Massima intensità: Alimentazione ON, Controllo ON Lampeggiante: 0.5 s ON, 0.5 s OFF Alimen- tazion ON, Controllo OFF	Massima intensità: Alimentazione ON, Controllo ON Lampeggiante: 0.5 s ON, 0.5 s OFF Alimen- tazion ON, Controllo OFF
CARICO	Giallo 	-	-	Massima intensità: Carico ON
ALLARME	Rosso 	-	Massima intensità: È presente un allarme di sovratemperatura	Lampeggiante quando è presente la condizione di allarme: Fare riferimento alla sezione Gestione allarmi

Gestione allarmi

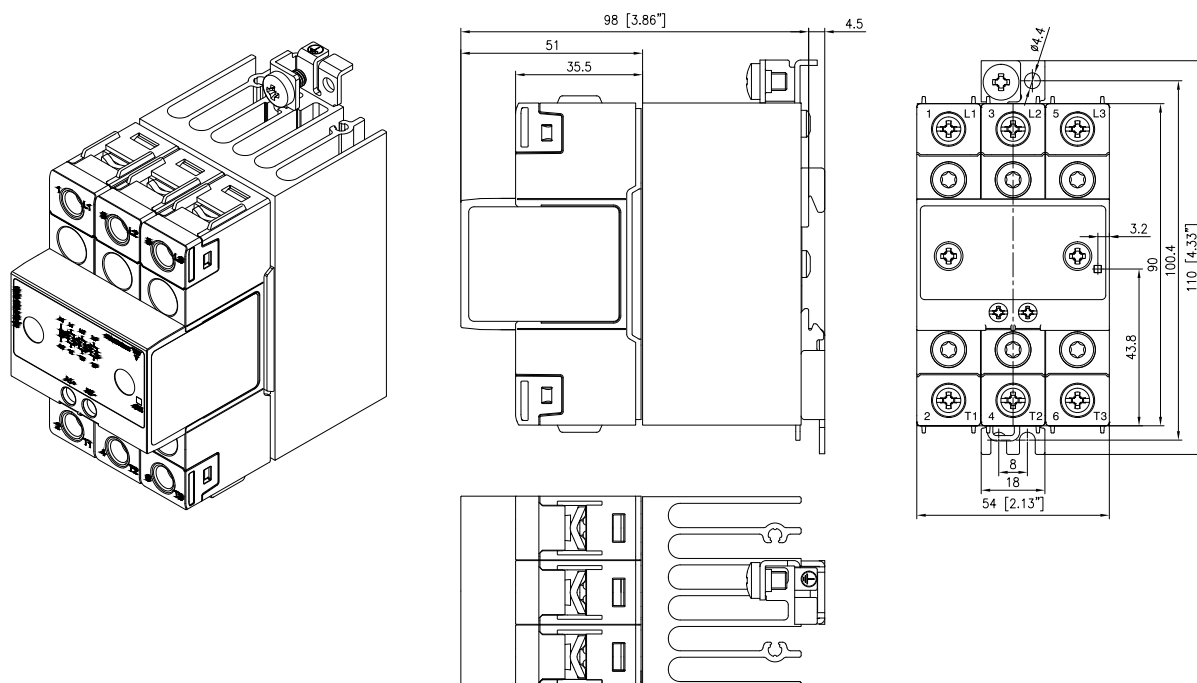
Lampeggio	Descrizione	Diagramma di temporizzazione
2	Perdita di rete	
3	Perdita di carico / SSR corto circuito	
4	SSR circuito aperto	
100%	SSR sovratemperatura	

Dimensioni

RGC2..10KKE, RGC3..10KKE



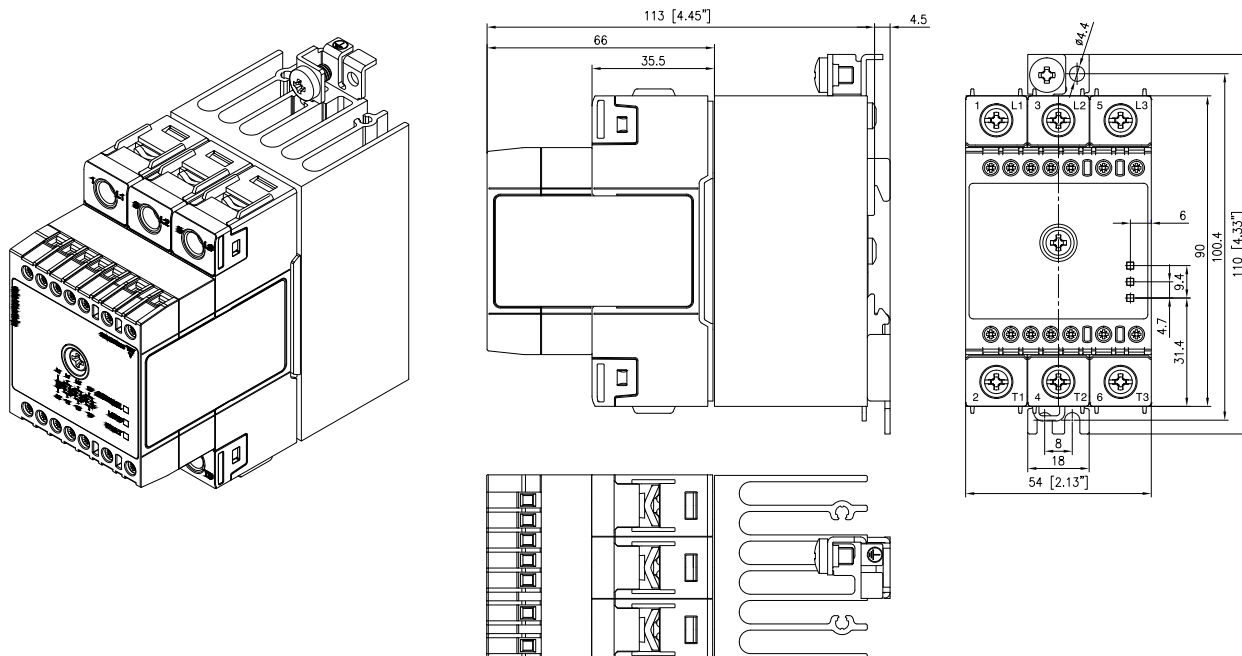
RGC2..25KKE, RGC3..20KKE



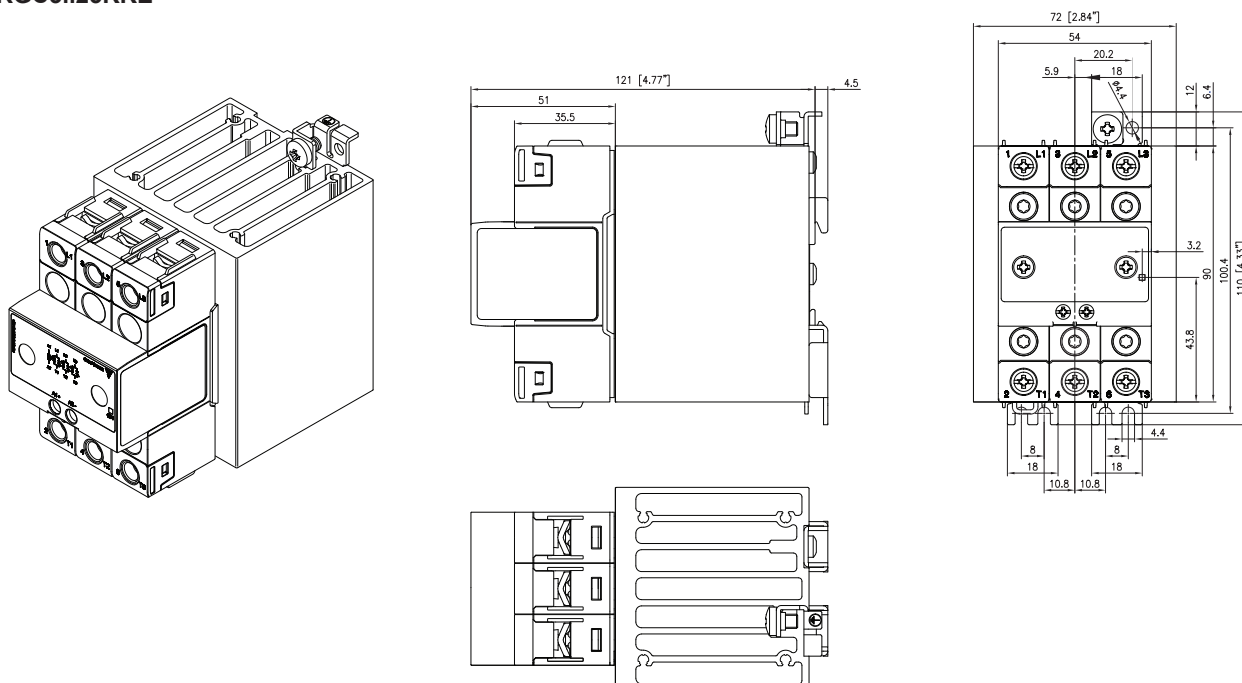
Dimensioni in mm . Tolleranza in larghezza del contenitore +0,5mm—0mm come da norma DIN43880
Tutte le altre tolleranza ± 0.5 mm

Dimensioni

RGC2..25GKE.M, RGC3..20GKE.M



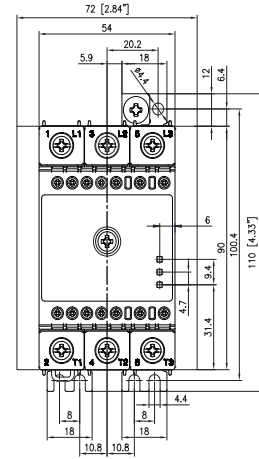
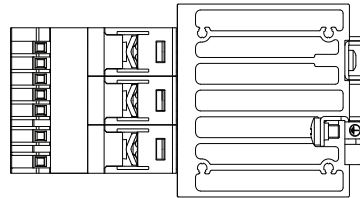
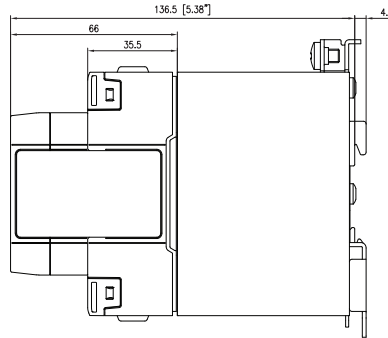
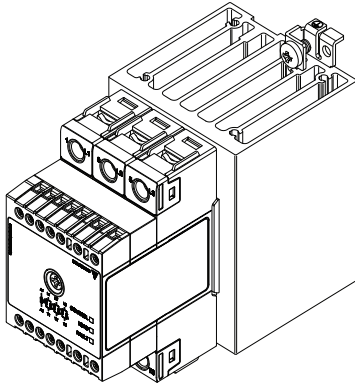
RGC3..25KKE



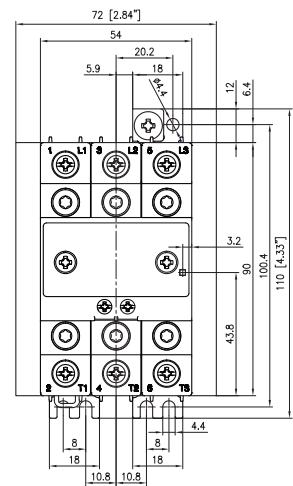
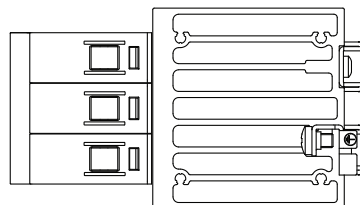
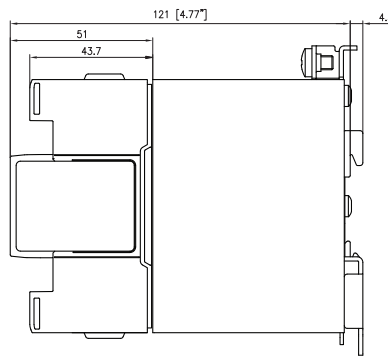
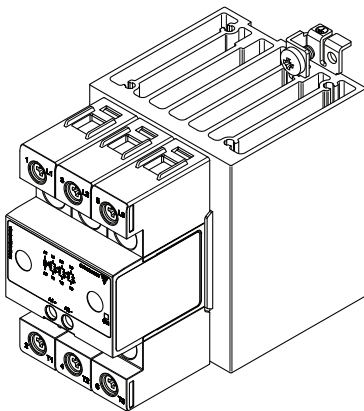
Dimensioni in mm . Tolleranza in larghezza del contenitore +0,5mm—0mm come da norma DIN43880
Tutte le altre tolleranza ±0.5mm

Dimensioni

RGC3..25GKE.M



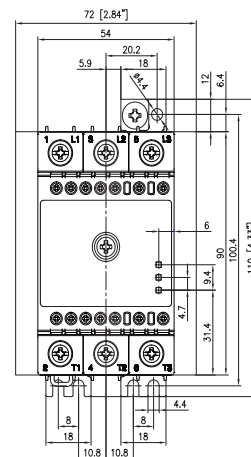
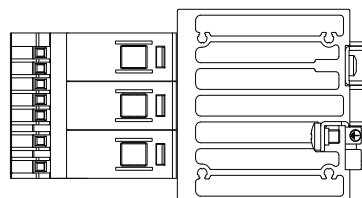
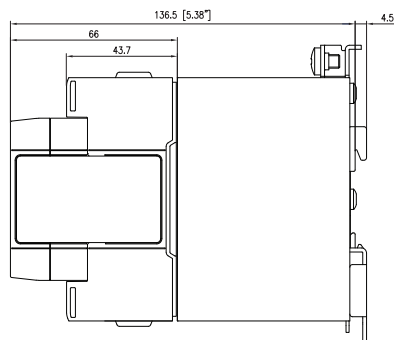
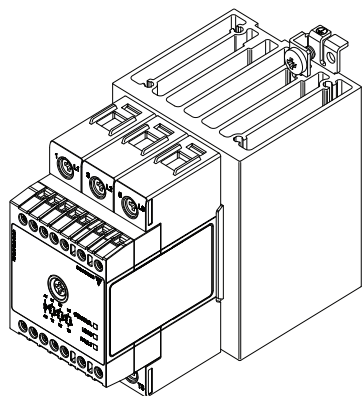
RGC2..40KGE, RGC3..30KGE



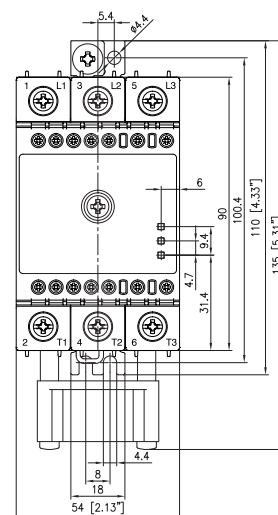
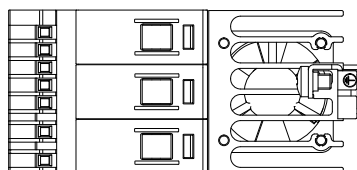
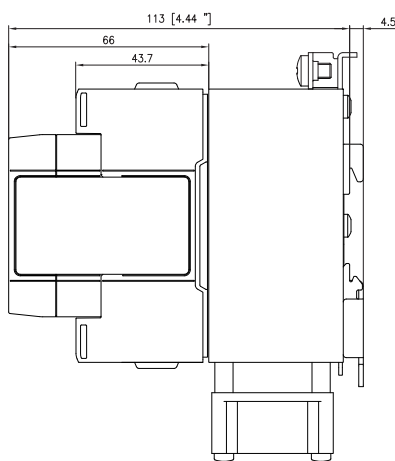
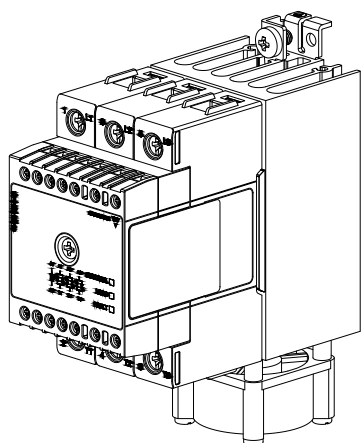
Dimensioni in mm . Tolleranza in larghezza del contenitore +0,5mm—0mm come da norma DIN43880
Tutte le altre tolleranza ±0.5mm

Dimensioni

RGC2..40GGE.M, RGC3..30GGE.M



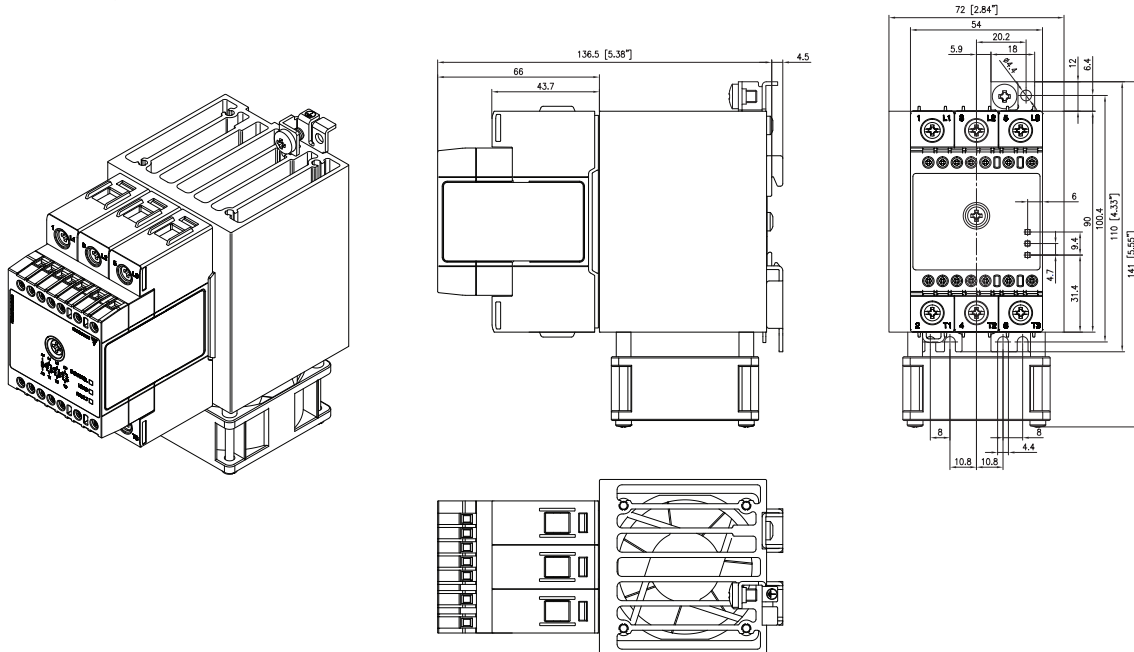
RGC3..40GGE.F



Dimensioni in mm . Tolleranza in larghezza del contenitore +0,5mm—0mm come da norma DIN43880
Tutte le altre tolleranza ±0.5mm


 Dimensioni

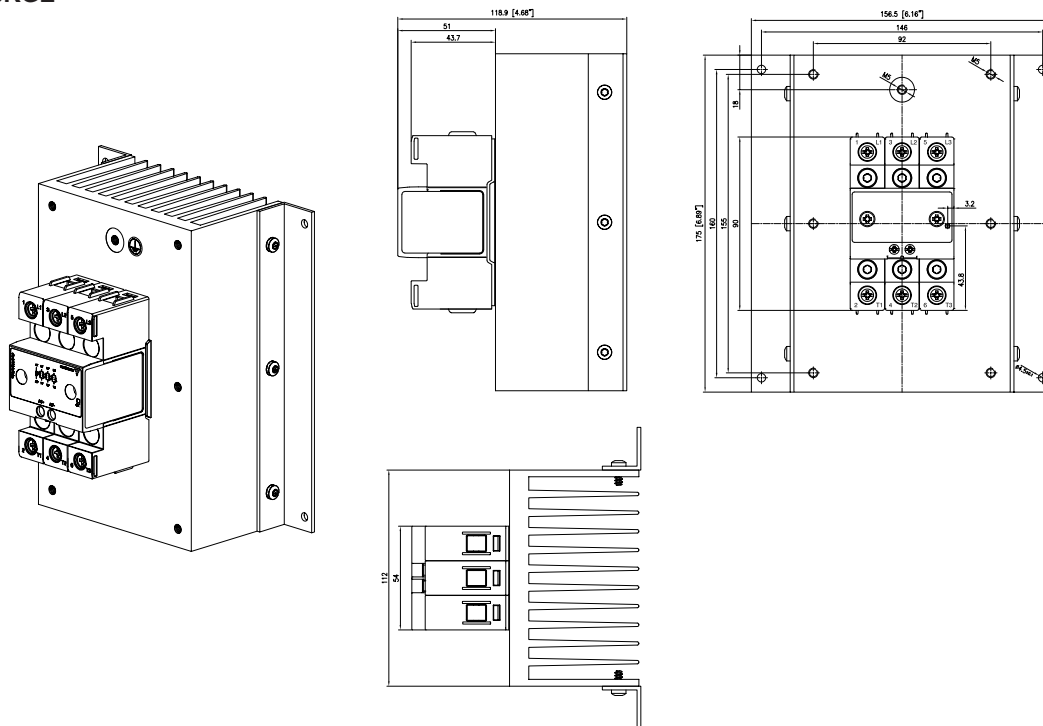
RGC2..75GGE.., RGC3..65GGE..



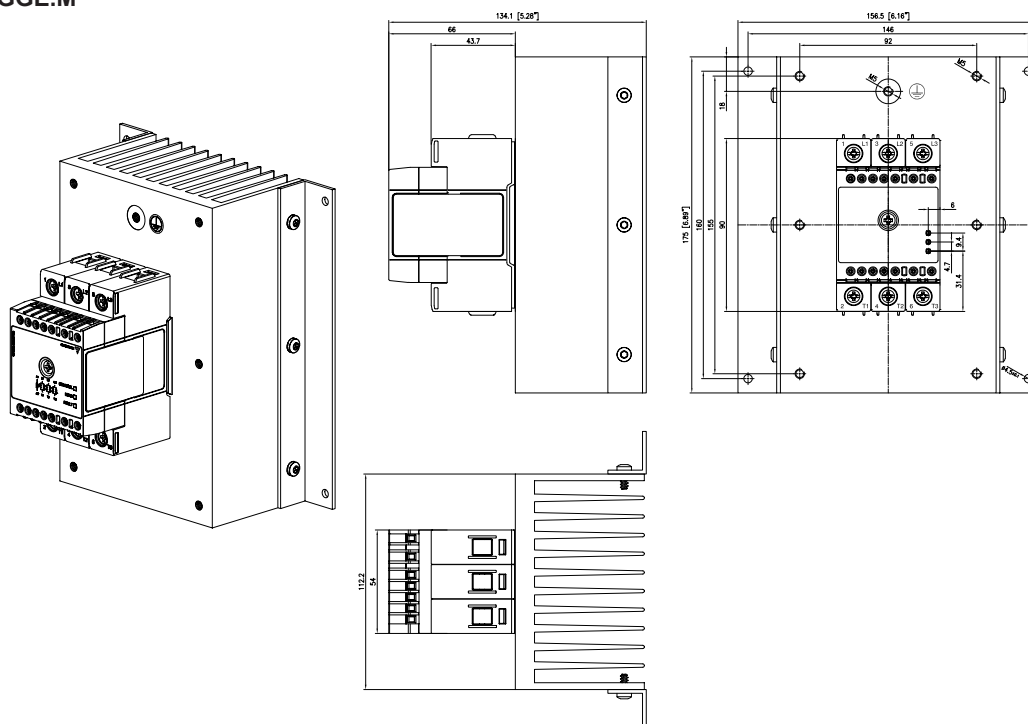
Dimensioni in mm . Tolleranza in larghezza del contenitore +0,5mm—0mm come da norma DIN43880
Tutte le altre tolleranza $\pm 0.5\text{mm}$

Dimensioni

RGC3..48KGE

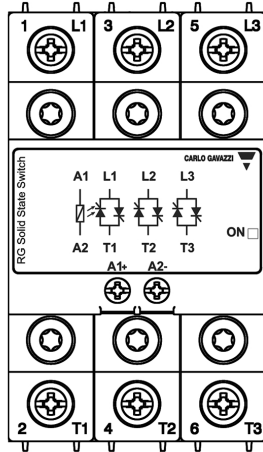


RGC3..48GGE.M

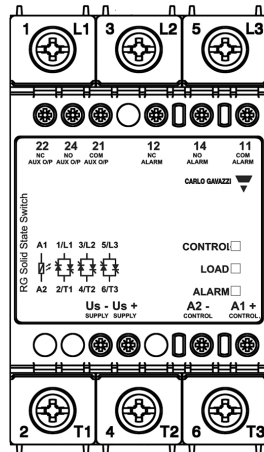


Dimensioni in mm . Tolleranza in larghezza del contenitore +0,5mm—0mm come da norma DIN43880
Tutte le altre tolleranza ± 0.5 mm

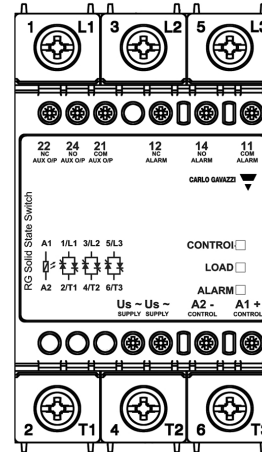
Disposizione Terminali



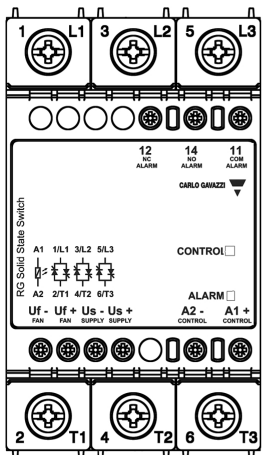
RGC2..10, RGC2..25, RGC2..40
RGC3..10, RGC3..20,
RGC3..25, RGC3..30



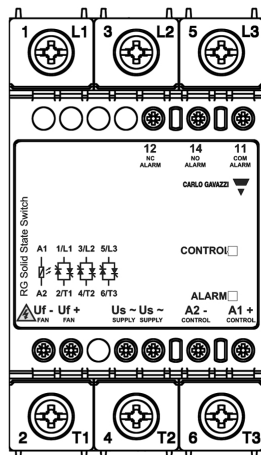
RGC2..25..DM, RGC2..40..DM
RGC3..20..DM, RGC3..25..DM,
RGC3..30..DM



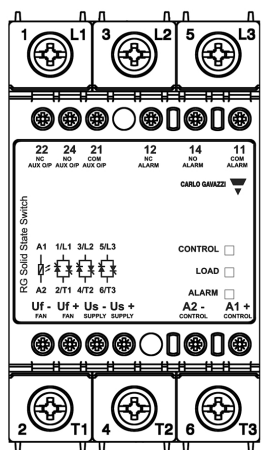
RGC2..25..AM, RGC2..40..AM
RGC3..20..AM, RGC3..25..AM,
RGC3..30..AM



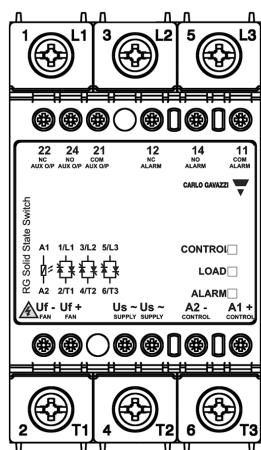
RGC2..75..DF
RGC3..40..DF, RGC3..65..DF



RGC2..75..AF
RGC3..40..AF, RGC3..65..AF



RGC2..75..DFM
RGC3..65..DFM



RGC2..75..AFM
RGC3..65..AFM

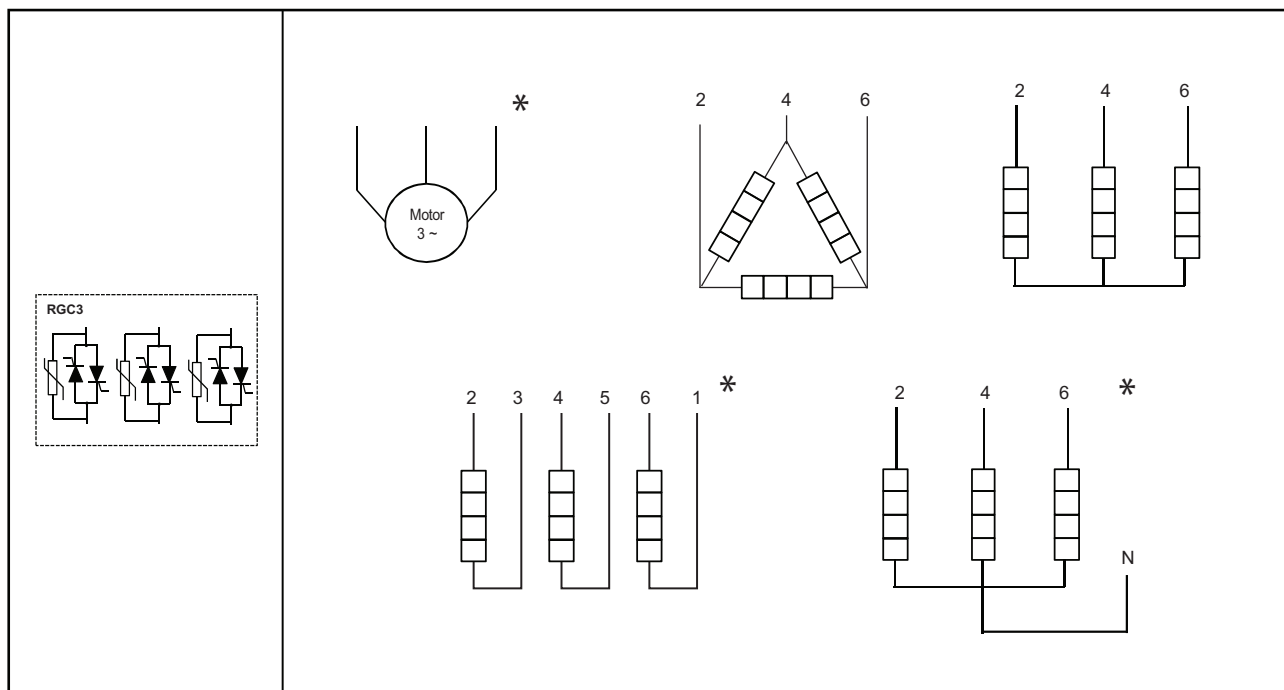
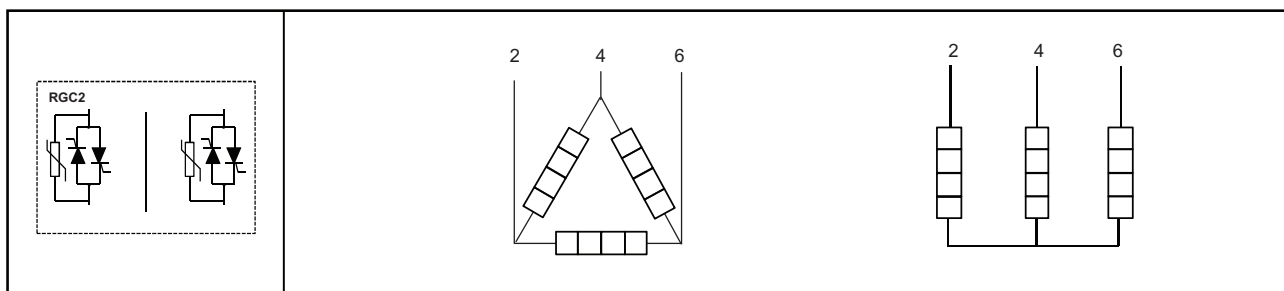
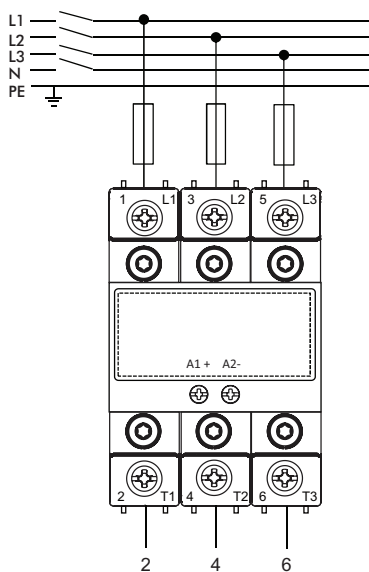
Terminali etichettatura:

- 1/L1, 2/L2, 3/L3: Collegamenti di linea
- 2/T1, 4/T2, 6/T3: Connessioni di carico
- A1 (+): Segnale di controllo positivo
- A2 (-): Segnale di controllo negativo
- Us (+): Segnale di alimentazione esterno positivo
- Us (-): Segnale dell'alimentazione esterna
- Us (~): Alimentazione AC esterno
- Uf (+): Fornitura ventola Segnale positivo (non è necessaria una connessione da parte dell'utente finale)
- Uf (-): Fornitura ventola Segnale negativo (non è necessaria una connessione da parte dell'utente finale)
- 12: EMR allarme, normalmente chiusa
- 14: EMR allarme, normalmente aperto
- 11: EMR allarme, morsetto comune
- 22: Uscita ausiliaria, normalmente chiusa
- 24: Uscita ausiliaria, normalmente aperta
- 21: Uscita ausiliaria, morsetto comune



Collegamenti Uf +, Uf- sono cablati dal produttore. Tuttavia, in caso di intervento da parte dell'utente sui morsetti Ufi +, Ufper i modelli RGC..A..AF e RGC..A..AFM, l'alimentazione di rete deve essere disattivata, per evitare il rischio di scosse elettriche.

Diagramma di connessione

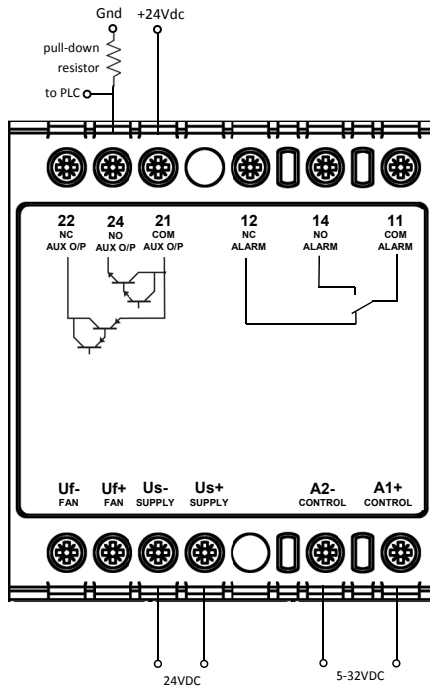


* Non adatto per le versioni RGC..M

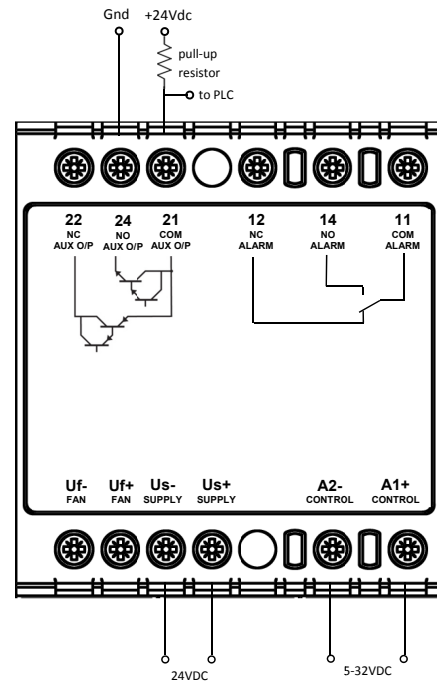
Configurazione della connessione per l'uscita ausiliaria

Versioni: RGC .. D. DM, RGC .. D. DFM

Segnale di uscita ausiliaria 24 VCC, 50 mA; comando in CC, U_c (5-32 VCC); alimentazione CC esterna, (24 VCC)



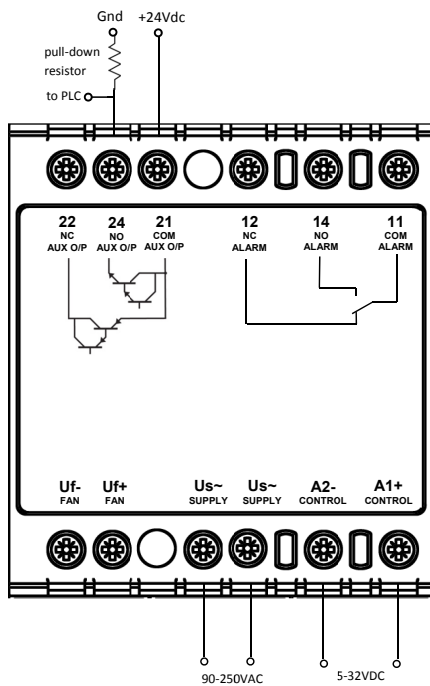
Collegamento normalmente aperto uscita ausiliaria (24-21) in configurazione 'pnp'



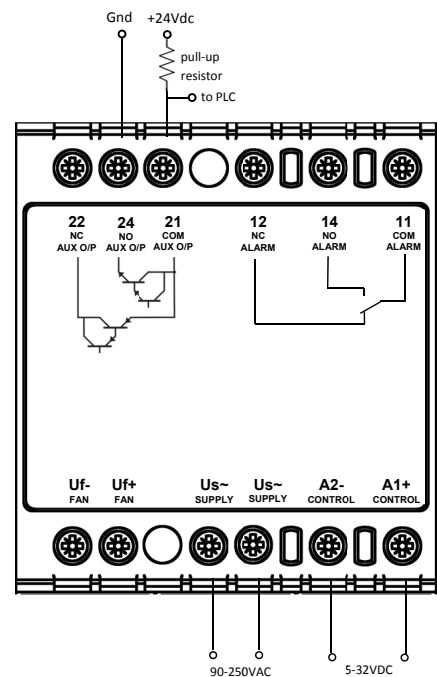
Collegamento normalmente aperto uscita ausiliaria (24-21) in configurazione 'npn'

Versioni: RGC..D..AM, RGC..D..AFM

Segnale di uscita ausiliaria 24 VCC, 50 mA; comando in CC, U_c (5-32 VCC), alimentazione CA esterna, (90-250 VCA)



Collegamento normalmente aperto uscita ausiliaria (24-21) in configurazione 'pnp'

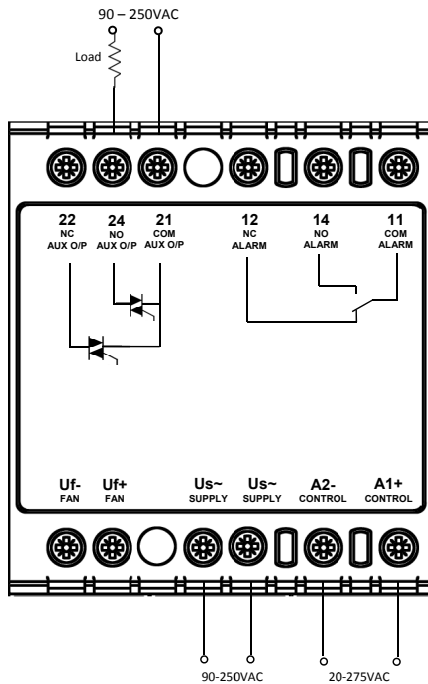


Collegamento normalmente aperto uscita ausiliaria (24-21) in configurazione 'npn'

Configurazione connessioni di uscita ausiliaria

Versioni: RGC..A..AM, RGC..A..AFM

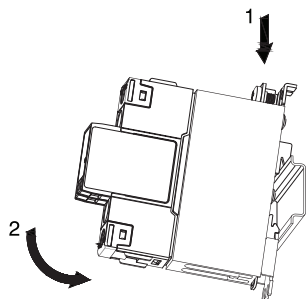
Segnale di uscita ausiliaria 90-250 VCA, max. 1A @ 25°C; Comando in CA, Uc (20-275 VCA); Alimentazione CA esterna, Us (90-250 VCA)



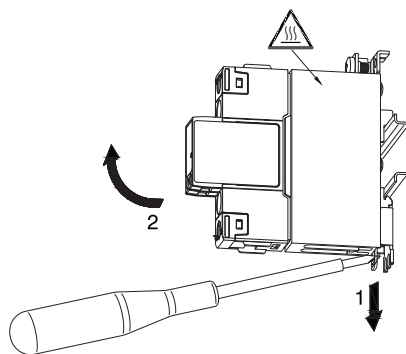
Connessione di uscita ausiliaria normalmente aperto (24-21) ad un carico CA

Nota: In relazione ai terminali di uscita ausiliari 22, 24, 21, non è possibile collegare tutti i terminali 3 al circuito ausiliario. La preferenza va data a uno normalmente aperto (24-21) o normalmente chiuso (22-21). Le terminazioni di tali autorità sono scelte e configurate di conseguenza.

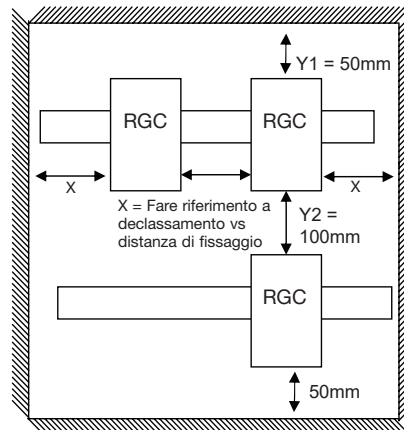
Installazione



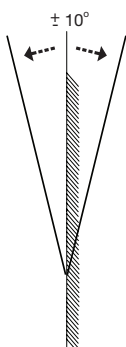
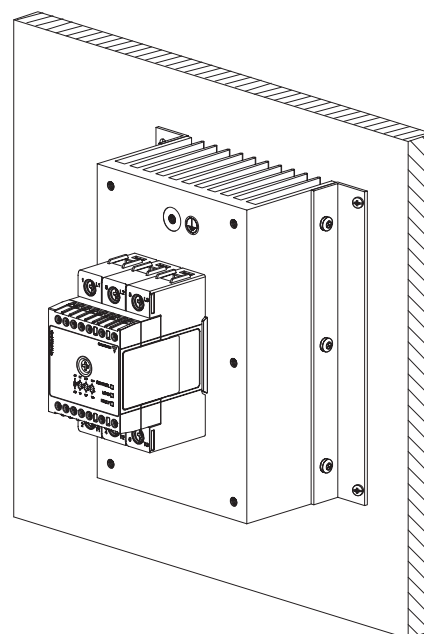
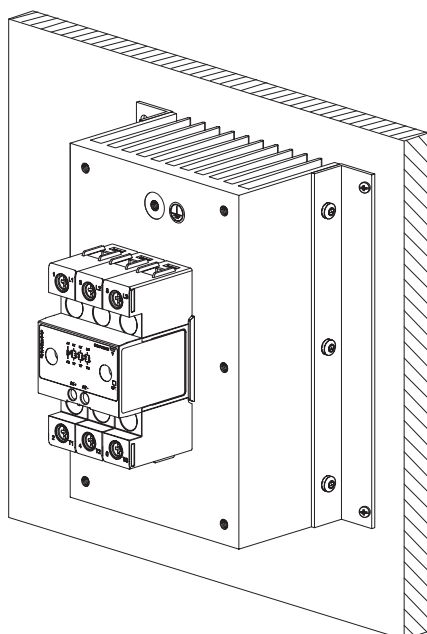
Montaggio su guida DIN



Smontaggio da guida DIN

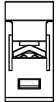



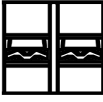
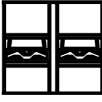
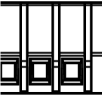
Installazione per versione montaggio a pannello



Assicurarsi che il dissipatore di calore sia montato in posizione verticale per un flusso d'aria ottimale.

Specifiche di connessione

Connessioni di potenza			
Terminale	1/L1, 3/L2, 5/L3, 2/T1, 4/T2, 6/T3		
Conduttori	Utilizzare conduttori in rame (Cu) a 75°C		
	RG..KKE, RG..GKE	RG..KGE, RG..GGE	
			
Lunghezza di spelatura	12 mm	11 mm	
Tipo di connessioni	Vite M4 con rondella avvitata	Vite M5 con morsetto	
Rigido (solido e incagliato) Dati nominali UL / CSA	2x 2.5 – 6.0 mm ² 2x 14 – 10 AWG	1x 2.5 – 6.0 mm ² 1x 14 – 10 AWG	1x 2.5 – 25.0 mm ² 1x 14 – 3 AWG
Flessibile con puntalino	2x 1.0 – 2.5 mm ² 2x 2.5 – 4.0 mm ² 2x 18 – 14 AWG 2x 14 – 12 AWG	1x 1.0 – 4.0 mm ² 1x 18 – 12 AWG	1x 2.5 – 16.0 mm ² 1x 14 – 6 AWG
Flessibile senza puntalino	2x 1.0 – 2.5 mm ² 2x 2.5 – 6.0 mm ² 2x 18 – 14 AWG 2x 14 – 10 AWG	1x 1.0 – 6.0 mm ² 1x 18 – 10 AWG	1x 4.0 – 25.0 mm ² 1x 12 – 3 AWG
Caratteristiche di coppia	Posidrive bit 2 UL: 2.0 Nm (17.7 lb-in) IEC: 1.5 – 2.0 Nm (13.3 – 17.7 lb-in)		Posidrive bit 2 UL: 2.5Nm (22 lb-in) IEC: 2.5 – 3.0 Nm (22 – 26.6 lb-in)
Apertura per terminazione capocorda (forchetta o anello)	12.3 mm	n/a	
Collegamento di terra per protezione	M5, 1,5 Nm (13,3 lb-in) La vite M5 PE non è fornita con il relè a stato solido. La connessione PE è richiesta quando il prodotto è destinato ad essere utilizzato in applicazioni di Classe 1 secondo EN / IEC 61140		

Controllo, alimentazione e connessione di allarme			
Terminali	A1, A2	A1, A2, Us, Uf, 11, 12, 14, 21, 22, 24	
	RG..KKE, RG..KGE	RG..GKE, RG..GGE	
			
Conduttori	Utilizzare conduttori in rame (Cu) a 60/75°C		
Lunghezza di spelatura	8 mm	8 mm	
Tipo di connessioni	Vite M3 con rondella fissata	Vite M3 con morsetto a gabbia	
Rigido (solido e incagliato) Dati nominali UL / CSA	2x 0.5 - 2.5 mm ² 2x 18 - 12 AWG	1x 0.5 - 2.5 mm ² 1x 18 - 12 AWG	1x 1.0 - 2.5 mm ² 1x 18 - 12 AWG
Flessibile con puntalino	2x 0.5 - 2.5 mm ² 2x 18 - 12 AWG	1x 0.5 - 2.5 mm ² 1x 18 - 12 AWG	1x 0.5 - 2.5 mm ² 1x 20 - 12 AWG
Coppia di serraggio	Posidrive 1 UL: 0.5 Nm (4.4 lb-in) IEC: 0.5-0.6 Nm (4.4-5.3 lb-in)		Posidrive 1 UL: 0.5 Nm (4.4 lb-in) IEC: 0.4-0.5 Nm (3.5-4.4 lb-in)



COPYRIGHT ©2024
Il contenuto può essere modificato.
Scaricare il PDF all'indirizzo: <https://gavazziautomation.com>