

PS38H

Cerniera di Sicurezza

CARLO GAVAZZI



PS38H

- Circuiti multipli
- Dimensioni ridotte
- Larghezza minima di installazione: 30mm
- Interruttore di sicurezza integrato
- Grado di protezione IP67
- Conforme alle normative IEC/EN, ISO13849-1 (SIL3, PLc)
- Componenti in acciaio INOX
- Configurazione contatti: 2NA + 2NC / 1NA + 3NC
-

Approvazioni



Descrizione Prodotto

PS38H è la nuova serie di cerniere di sicurezza Carlo Gavazzi, queste garantiscono elevata flessibilità di montaggio dotate di uscita di collegamento posteriore o assiale alta, realizzata con cavo / connettore. Il dispositivo interno è costituito da contatti ad azionamento lento a doppia interruzione (tipo Zb IEC

EN 60947-5-1) garantito per tutti i contatti NC. Sono disponibili due differenti configurazioni : T22 (2NA + 2NC) oppure T13 (1NA + 3NC). Tutti i circuiti interni presentano una bassissima resistenza di contatto grazie all'azione auto-pulente della pasta conduttiva con microparticelle di argento.

Come Ordinare

PS38H-IT2205-T01

Modello _____
 Pressacavo _____
 Blocco contatti _____
 Tipo testina _____
 Materiale del corpo _____
 Opzioni _____

Guida alla Selezione

Modello	Pressacavo	Blocco Contatti	Tipo Testina	Materiale	Opzioni
PS38H Cerniera di sicurezza	I: 8 pole connector (Cavo con connettore non incluso, e non disponibile da Carlo Gavazzi)	T22: 2NO + 2NC non sovrapposti azione lenta	05: 90° Regolabile	T: corpo e testina in materiale termoplastico	01: Uscita assiale alta 03: Uscita assiale inferiore
	C: cavo a 8 conduttori 2mt. precablato	T13: 1NA+3NC non sovrapposti azione lenta	05: 90° Regolabile	T: corpo e testina in materiale termoplastico	01: Uscita assiale alta 02: Uscita posteriore 03: Uscita assiale inferiore

Come Ordinare

Codice	Descrizione	Connessione	Contatti NA	Contatti NC
PS38H-IT2205-T01	Uscita assiale alta	Connettore M12	2	2
PS38H-IT2205-T03	Uscita assiale inferiore	Connettore M12	2	2
PS38H-CT2205-T01	Uscita assiale alta	Cavo da 2mt UL	2	2
PS38H-CT2205-T02	Uscita posteriore	Cavo da 2mt UL	2	2
PS38H-CT2205-T03	Uscita assiale inferiore	Cavo da 2mt UL	2	2
PS38H-IT1305-T01	Uscita assiale alta	Connettore M12	1	3
PS38H-CT1305-T01	Uscita assiale alta	Cavo da 2mt UL	1	3
PS38H-CT1305-T02	Uscita posteriore	Cavo da 2mt UL	1	3

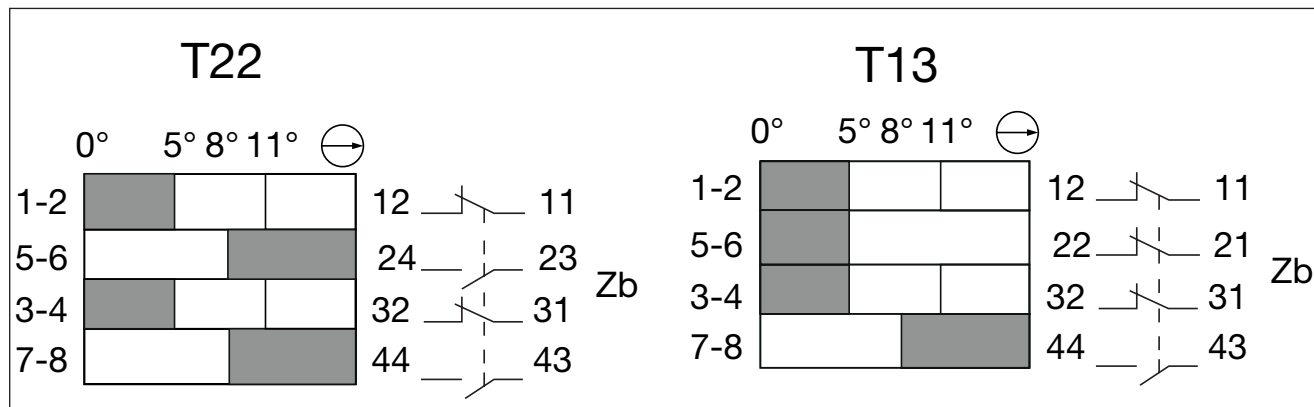
Caratteristiche Generali

Standard	Dispositivo conforme alle norme internazionali IEC 947-5-1 ed Europee EN 60947-5-1.	Durata meccanica	1.000.000 operazioni
Temperatura di funzionamento Durante il funzionamento	Da -20° a +80°C	Frequenza operativa	1.200 cicli/h
Stoccaggio	Da -20° a +80°C	B10d (n. operazioni)	2.000.000 cicli
Grado di protezione	IP67	Apertura contatti	(in accordo con IEC947-5-1) tutti i contatti hanno attivazione con apertura positiva (min. 0,5Nm)

Caratteristiche Elettriche

Tensione di isolamento Ui In accordo con IEC 947-1 Grado di inquinamento 3	400V 30V	Corrente di funzionamento 24V - 50/60 Hz 120V - 50/60 Hz 250V - 50/60 Hz 400V - 50/60 Hz 24V - d.c. 125V - d.c. 250V - d.c.	Cavo	Connettore
Cavo			4A	-
Connettore	30V		4A	-
Protezione contro elettro shock	Classe II		4A	-
Corrente termica Ith			2A	2A
Cavo	4A		0.4A	-
Connettore	2A		0.3A	-

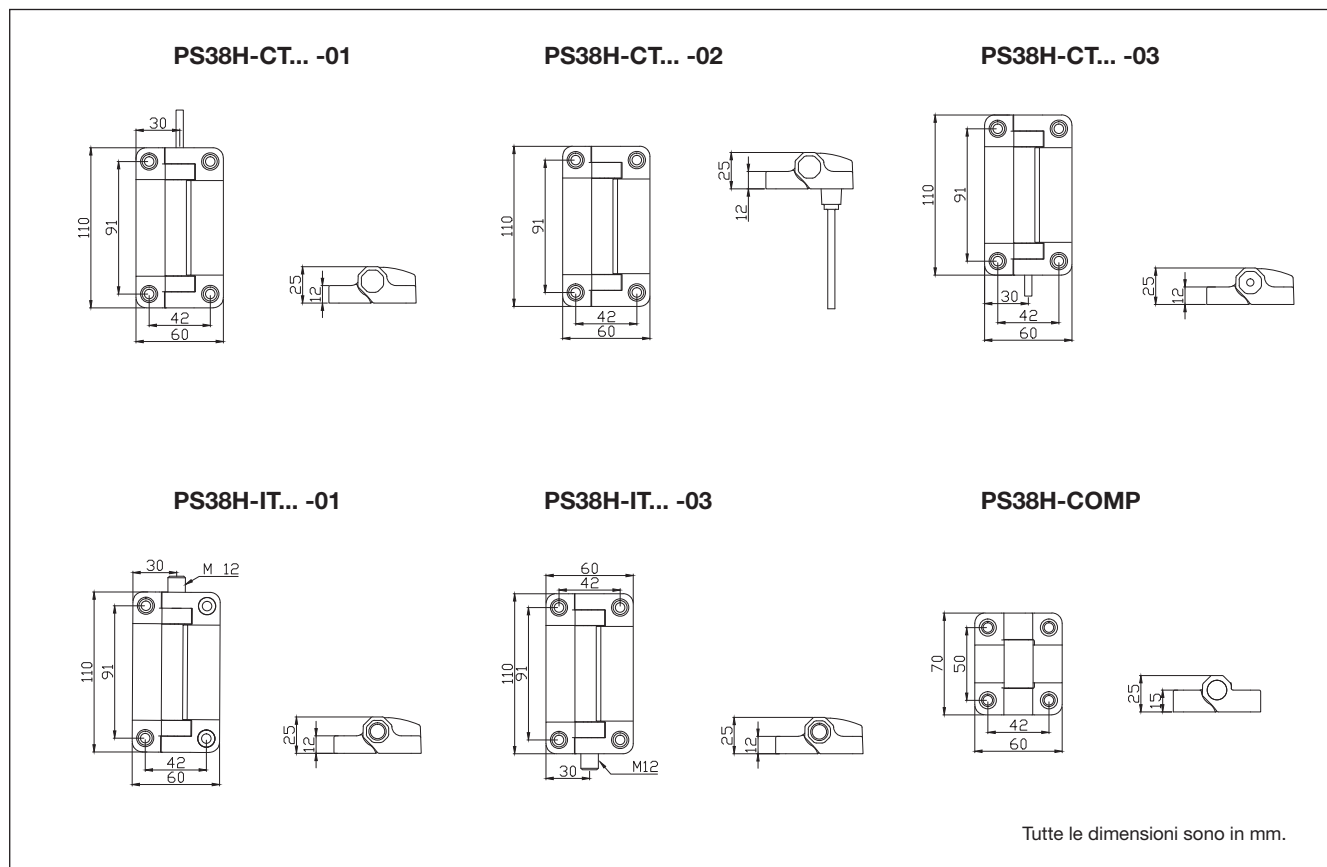
Diagramma Contatti



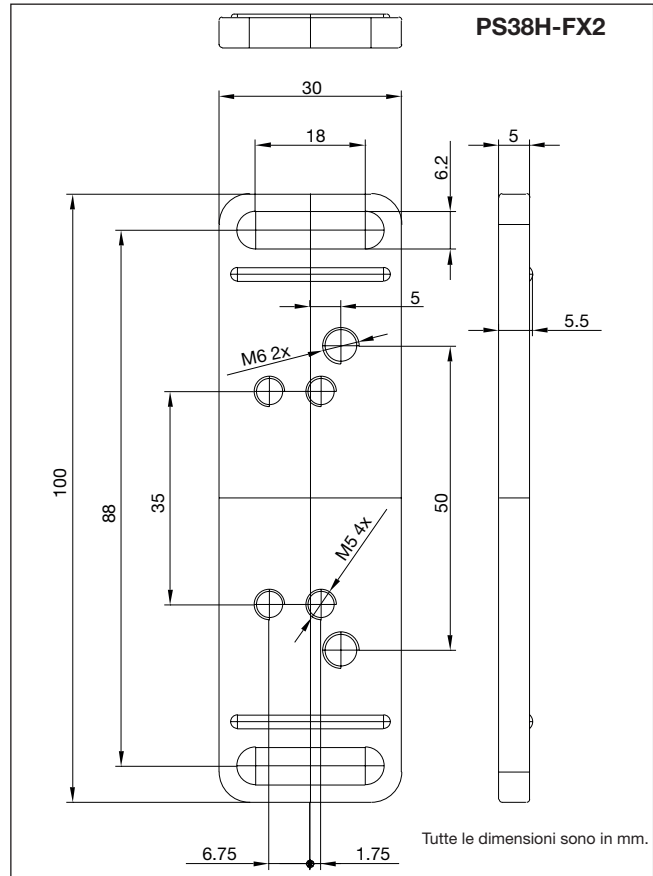
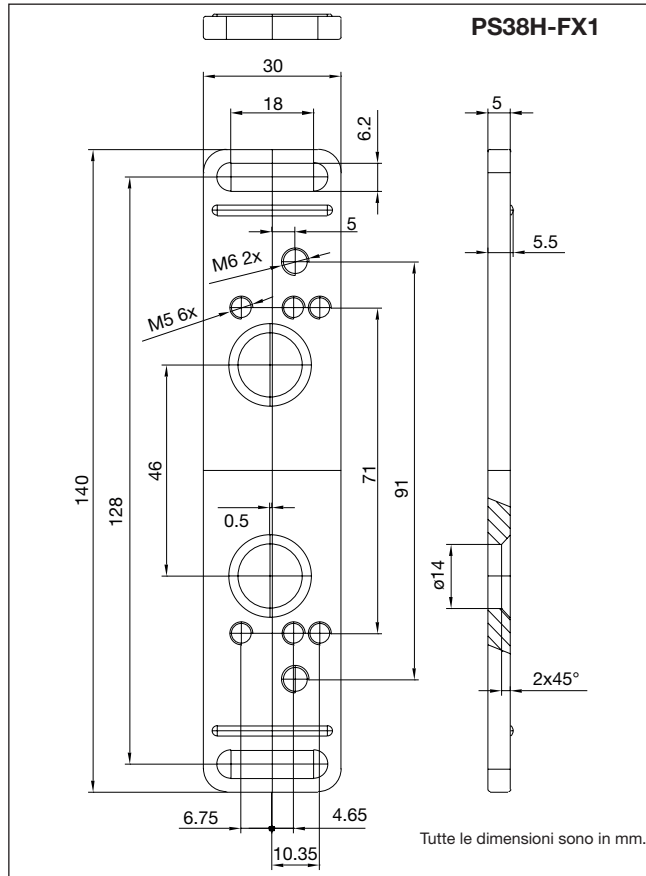
NOTE

Come mostrato in figura (vedere sopra) l'angolo di attivazione dei contatti è tarato, come valore di fabbrica, a 5° (apertura dei contatti NC in accordo con EN294). Questo angolo e conseguentemente quello di chiusura dei contatti NA come quello di apertura dei contatti NC può essere regolato direttamente dall'installatore; in caso di applicazione su porte di notevoli dimensioni l'angolo operativo può essere ridotto fino al valore di 1°, utilizzando l'apposita vite di regolazione.

Dimensioni



Dimensioni



Accessori

Codice	Descrizione
PS38H-COMP	Cerniera meccanica complementare
PS38H-FX1	Coppia supporti di fissaggio per cerniera di sicurezza PS38H (viti incluse)
PS38H-FX2	Coppia supporti di fissaggio per cerniera complementare PS38H-COMP (viti incluse)